

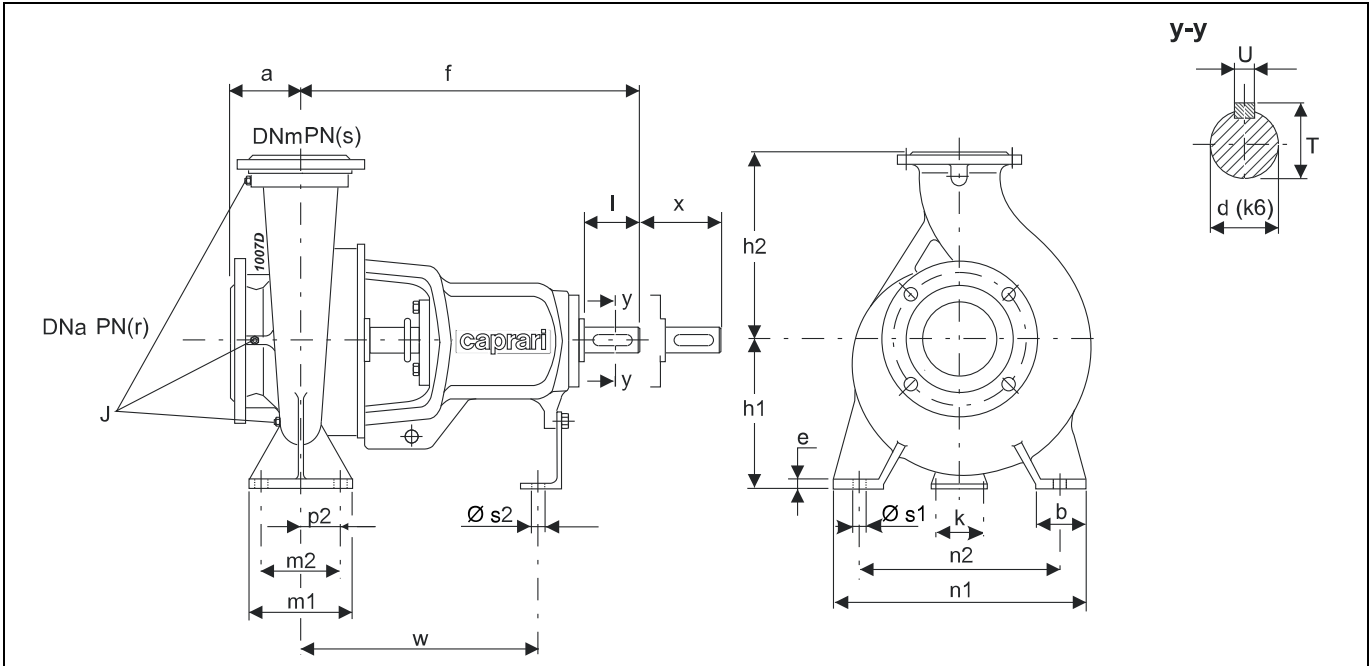
Type Type Tipo	Inlet maximum pressure (*) Pression maximale en aspiration (*) Pressione massima in aspirazione (*)	Dynamic momentum J Momentum dynamique J Momento dinamico J	
		With cast iron impellers Avec roues en fonte Con giranti in ghisa	With AISI 316 impellers Avec roues en AISI 316 Con giranti in AISI 316
		$J = \frac{1}{2}PD^2$	
	[bar]	[kgm <sup>2</sup> ]	
NC125-250	6	0,0660750	(F) 0,0755143

Construction reference standard EN733 (DIN24255)  
 (\*) Value referred to the impeller with maximum diameter.

Norme de référence construction EN733 (DIN24255)  
 (\*) Valeur se référant à la roue à ailettes avec le diamètre maximum.

Norma di riferimento costruttivo EN733 (DIN24255)  
 (\*) Valore riferito alla girante con diametro massimo.

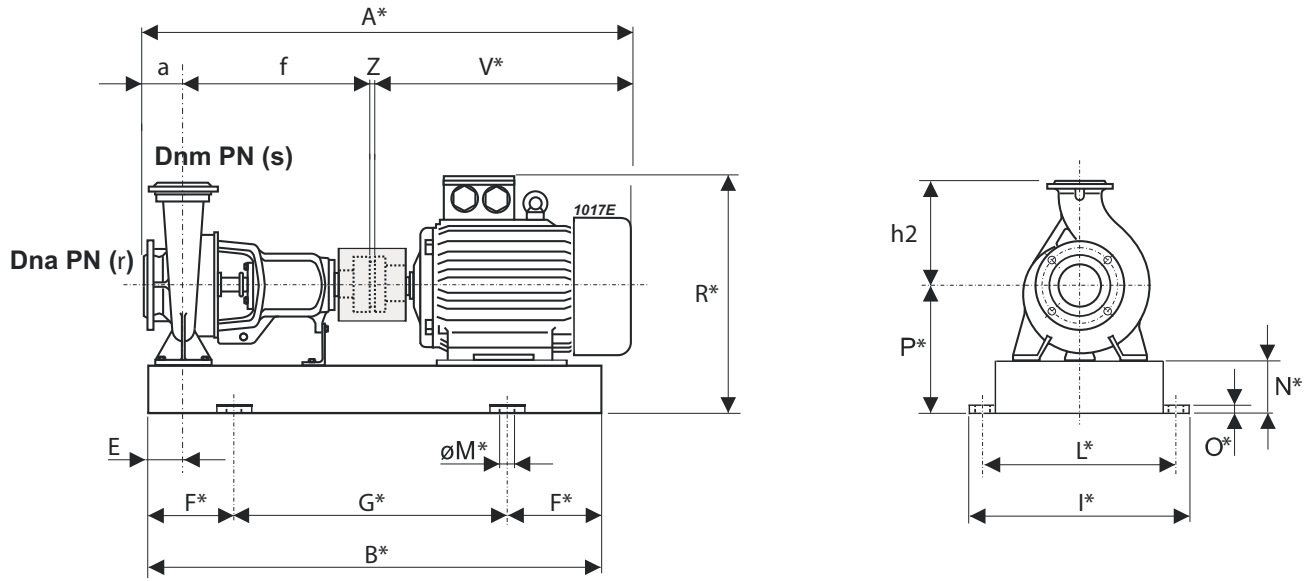
Overall dimensions and weights  
 Dimensions d'encombrement et poids  
 Dimensioni di ingombro e pesi



Type Type Tipo	Dimensions pump Dimensions pompe Dimensioni pompa							Duck foot pedestal dimensions Dimensiones pieds de soutien Dimensioni piedi di appoggio										Shaft projection Saillie d'arbre Sporgenza d'albero					Plugs Bouchons Tappi	Weight Poids Peso			
	DNa	DNm	r	s	a	f	h1	h2	b	e	m1	m2	p2	n1	n2	k	w	s1	s2	d	l	T	U		X	J	
[mm]																											[kg]
NC100-200	125	100	16	16	125	470	200	280	80	16	160	120	-	360	280	110	340	ø 18	ø 14	32	80	35	10	140	G3/8×3. G1/4	85	
NC100-250	125	100	16	16	140	470	225	280	80	16	160	120	-	400	315	110	340	ø 18	ø 14	32	80	35	10	140	G3/8×3. G3/8	106	
NC100-315	125	100	16	16	140	470	250	315	80	16	160	120	-	400	315	110	340	ø 18	ø 14	32	80	35	10	140	G3/8×3. G3/8	134	
NC100-400	125	100	16	16	140	530	280	355	100	18	200	150	-	500	400	110	370	ø 23	ø 14	42	110	45	12	140	G3/8×2 G1/2. G1/4	174	
NCH100-315	125	100	16	16	140	530	250	315	80	19	160	120	-	400	315	110	370	ø 18	ø 14	42	110	45	12	140	G1/4×3	135	
NC125-200	150	125	16	16	140	470	250	315	80	16	160	120	-	400	315	110	340	ø 18	ø 14	32	80	35	10	140	G3/8×3. G3/8	106	
NC125-250	150	125	16	16	140	470	250	355	80	16	160	120	-	400	315	110	340	ø 18	ø 14	32	80	35	10	140	G3/8×3. G3/8	125	
NC125-315	150	125	16	16	140	530	280	355	100	18	200	150	-	500	400	110	370	ø 23	ø 14	42	110	45	12	140	G3/8×2 G1/2. G1/4	163	
NC125-400	150	125	16	16	140	530	315	400	100	18	200	150	-	500	400	110	370	ø 23	ø 14	42	110	45	12	140	G3/8×2 G1/2. G1/4	191	
NCH125-250	150	125	16	16	140	530	250	355	80	19	160	120	-	400	315	110	370	ø 18	ø 14	42	110	45	12	140	G1/4×3	140	
NCH125-400	150	125	16	16	140	530	315	400	100	21	200	150	-	500	400	110	370	ø 18	ø 14	42	110	45	12	140	G1/4×3	186	
NCH125-500	150	125	16	16	160	670	355	450	100	25	200	150	-	550	450	140	500	ø 23	ø 18	48	110	51,5	14	180	G1/4×3	359	
NC150-200	200	150	16	16	160	495	280	400	100	20	200	150	-	550	450	110	370	ø 23	ø 14	32	80	35	10	180	G3/8×3. G1/4	181	
NC150-250	200	150	16	16	160	530	250	355	100	18	200	150	-	450	350	110	370	ø 23	ø 14	42	110	45	12	140	G1/4. G3/8×2 G1/2. G3/8	148	
NC150-315	200	150	16	16	160	530	280	400	100	18	200	150	-	550	450	110	370	ø 23	ø 14	42	110	45	12	140	G1/4×3	170	
NC150-400	200	150	16	16	160	530	315	450	100	18	200	150	-	550	450	110	370	ø 23	ø 14	42	110	45	12	140	G3/8×2 G1/2. G1/4	209	
NCH150-500	200	150	16	16	160	670	400	500	100	25	200	150	60	550	450	140	480	ø 23	ø 18	60	140	64	18	180	G3/8×3	410	
NC200-250	250	200	16	16	180	553	315	450	100	20	200	150	-	550	450	110	393	ø 28	ø 14	42	110	45	12	180	G3/8×2 G1/2. G3/8	220	
NC200-315	250	200	16	16	180	670	315	480	120	20	220	170	-	600	480	110	504	ø 28	ø 14	48	110	51	14	180	G3/8×3. G3/8	251	
NC200-400	250	200	16	16	180	670	335	480	120	20	220	170	-	600	480	110	504	ø 28	ø 14	48	110	51	14	180	G3/8×3. G3/8	295	
NCH200-500	250	200	16	16	225	885	400	580	150	28	315	250	-	760	630	180	670	ø 28	ø 18	65	140	69	18	250	G3/8×3	577	
NC250-315	300	250	16	16	220	691	355	520	150	22	250	200	-	660	510	110	525	ø 28	ø 14	48	110	51	14	180	G3/8×3. G3/8	311	
NC250-400	300	250	16	16	220	682	400	560	150	22	250	200	-	660	510	110	516	ø 28	ø 14	48	110	51	14	180	G3/8×3. G3/8	390	
NCH250-250	300	250	16	16	225	885	355	560	125	24	250	190	-	630	500	180	670	ø 23	ø 18	65	140	69	18	250	G3/8×3	434	
NCH250-500	300	250	16	16	225	885	450	630	150	28	315	250	-	760	630	180	670	ø 28	ø 18	65	140	69	18	250	G3/8×3	670	
NCHF250-500	300	250	16	16	225	885	450	630	150	28	315	250	-	760	630	180	670	ø 28	ø 18	65	140	69	18	250	G3/8×3	670	

Selection - dimensions and weights for base mounted electric pumps  
Sélection - dimensions et poids des électropompes sur socle  
Selezione - dimensioni e pesi elettropompe su base

COUPLINGS WITH STANDARDIZED ENCLOSED ELECTRIC MOTORS  
ACCOUPEMENTS AVEC MOTEURS ÉLECTRIQUES FERMÉS NORMALISÉS  
ACCOPIAMENTI CON MOTORI ELETTRICI CHIUSI NORMALIZZATI



Pump Pompe Pompa			Motor Moteur Motore		BGAN	A	B	E	F	G	I	L	M	N	O	P	R	V	Z	a	f	h2	r	s	Weight Poids Peso	
Type Type Tipo	DNa [mm]	DNm [mm]	[kW]	Size Taille Grand.	Type Type Tipo	[mm]																				[kg]
NC100-160	125	100	3	100L	1062/DX	1004	864,5	90	150	564,5	490	440	ø 20	100	42	300	450	405	4	125	470	250	16	16	153	
NC100-160	125	100	4	112M	1063/DX	1039	872	90	150	572	490	440	ø 20	100	42	300	472	440	4	125	470	250	16	16	154	
NC100-160	125	100	5,5	132S	1064/DX	1054	913	90	150	613	490	440	ø 20	100	42	300	492	455	4	125	470	250	16	16	164	
NC100-160	125	100	7,5	132M	1065/DX	1089	951	90	150	651	490	440	ø 20	100	42	300	492	490	4	125	470	250	16	16	173	
NC100-200	125	100	3	100L	1062/DX	1004	864,5	90	150	564,5	490	440	ø 20	100	42	300	450	405	4	125	470	280	16	16	167	
NC100-200	125	100	4	112M	1063/DX	1039	872	90	150	572	490	440	ø 20	100	42	300	472	440	4	125	470	280	16	16	168	
NC100-200	125	100	5,5	132S	1064/DX	1054	913	90	150	613	490	440	ø 20	100	42	300	492	455	4	125	470	280	16	16	178	
NC100-200	125	100	7,5	132M	1065/DX	1089	951	90	150	651	490	440	ø 20	100	42	300	492	490	4	125	470	280	16	16	187	
NC100-250	125	100	5,5	132S	1066/DX	1069	913	90	150	613	530	480	ø 20	120	42	345	537	455	4	140	470	280	16	16	211	
NC100-250	125	100	7,5	132M	1067/DX	1104	951	90	150	651	530	480	ø 20	120	42	345	537	490	4	140	470	280	16	16	221	
NC100-250	125	100	11	160M	1068/EX	1241	1047	90	150	747	530	480	ø 20	120	42	345	596	627	4	140	470	280	16	16	304	
NC100-250	125	100	15	160L	1069/EX	1241	1091	90	200	691	530	480	ø 20	120	42	345	596	627	4	140	470	280	16	16	314	
NC100-315	125	100	11	160M	1080/EX	1241	1047	90	150	747	530	480	ø 20	120	42	370	621	627	4	140	470	315	16	16	340	
NC100-315	125	100	15	160L	1081/EX	1241	1091	90	200	691	530	480	ø 20	120	42	370	621	627	4	140	470	315	16	16	334	
NC100-315	125	100	18,5	180M	1082/FX	1279	1101	90	200	701	530	480	ø 20	120	42	370	640	665	4	140	470	315	16	16	389	
NC100-315	125	100	22	180L	1083/FX	1319	1139	90	200	739	530	480	ø 20	120	42	370	640	705	4	140	470	315	16	16	420	
NC100-400	125	100	22	180L	1084/FY	1379	1219	110	200	819	630	580	ø 20	140	42	420	690	705	4	140	530	355	16	16	450	
NC100-400	125	100	30	200L	1085/GY	1432	1254	110	200	854	630	580	ø 20	140	42	420	720	758	4	140	530	355	16	16	534	
NC100-400	125	100	37	225S	1086/GY	1467	1275	110	200	875	630	580	ø 20	140	42	420	750	793	4	140	530	355	16	16	618	
NC100-400	125	100	45	225M	1087/HY	1492	1300	110	200	900	630	580	ø 20	140	42	420	750	818	4	140	530	355	16	16	660	
NC100-400	125	100	55	250M	1088/HY	1554	1362	110	250	862	630	580	ø 20	140	42	420	795	880	4	140	530	355	16	16	748	
NC125-200	150	125	7,5	132M	1079/DX	1104	951	90	150	651	530	480	ø 20	120	42	370	562	490	4	140	470	315	16	16	223	
NC125-200	150	125	11	160M	1080/EX	1241	1047	90	150	747	530	480	ø 20	120	42	370	621	627	4	140	470	315	16	16	312	
NC125-200	150	125	15	160L	1081/EX	1241	1091	90	200	691	530	480	ø 20	120	42	370	621	627	4	140	470	315	16	16	306	
NC125-200	150	125	18,5	180M	1082/FX	1279	1101	90	200	701	530	480	ø 20	120	42	370	640	665	4	140	470	315	16	16	361	
NC125-200	150	125	22	180L	1083/FX	1319	1139	90	200	739	530	480	ø 20	120	42	370	640	705	4	140	470	315	16	16	392	
NC125-250	150	125	11	160M	1080/EX	1241	1047	90	150	747	530	480	ø 20	120	42	370	621	627	4	140	470	355	16	16	331	
NC125-250	150	125	15	160L	1081/EX	1241	1091	90	200	691	530	480	ø 20	120	42	370	621	627	4	140	470	355	16	16	325	
NC125-250	150	125	18,5	180M	1082/FX	1279	1101	90	200	701	530	480	ø 20	120	42	370	640	665	4	140	470	355	16	16	380	
NC125-250	150	125	22	180L	1083/FX	1319	1139	90	200	739	530	480	ø 20	120	42	370	640	705	4	140	470	355	16	16	411	
NC125-315	150	125	15	160L	1090/EY	1301	1171	110	200	771	630	580	ø 20	140	42	420	671	627	4	140	530	355	16	16	481	
NC125-315	150	125	18,5	180M	1154/FY	1339	1181	110	200	781	630	580	ø 20	140	42	420	690	665	4	140	530	355	16	16	494	
NC125-315	150	125	22	180L	1084/FY	1379	1219	110	200	819	630	580	ø 20	140	42	420	690	705	4	140	530	355	16	16	439	
NC125-315	150	125	30	200L	1085/GY	1432	1254	110	200	854	630	580	ø 20	140	42	420	720	758	4	140	530	355	16	16	523	
NC125-315	150	125	37	225S	1086/GY	1467	1275	110	200	875	630	580	ø 20	140	42	420	750	793	4	140	530	355	16	16	607	
NC125-315	150	125	45	225M	1087/HY	1492	1300	110	200	900	630	580	ø 20	140	42	420	750	818	4	140	530	355	16	16	649	
NC125-400	150	125	45	225M	1096/HY	1492	1310	110	200	910	630	580	ø 22	160	50	475	805	818	4	140	530	400	16	16	676	
NC125-400	150	125	55	250M	1097/HY	1554	1362	110	250	862	630	580	ø 22	160	50	475	850	880	4	140	530	400	16	16	831	
NC125-400	150	125	75	280S	1098/IY	1687	1409	110	250	909	695	645	ø 22	160	50	475	870	1013	4	140	530	400	16	16	873	

BGAN = Base and coupling  
\* = Indicatives values according to the type of motor installed.

BGAN = Socle et accouplement  
\* = Valeurs indicatives en fonction de la marque du moteur utilisé.

BGAN = Base e giunto  
\* = Valori indicativi in funzione della marca di motore utilizzato.

Motor in IE4 efficiency class according to EU REGULATION 2019/1781. Available in other efficiency classes for non-EU markets.

Moteur en classe de rendement IE4 conformément au RÉGLEMENT UE2019/1781. Disponibilit  en diff rentes classes de rendement pour les march s hors UE.

Motore in classe di efficienza IE4 in conformit  al REGOLAMENTO UE2019/1781. Disponibili in altre classi di efficienza per mercati extra UE.