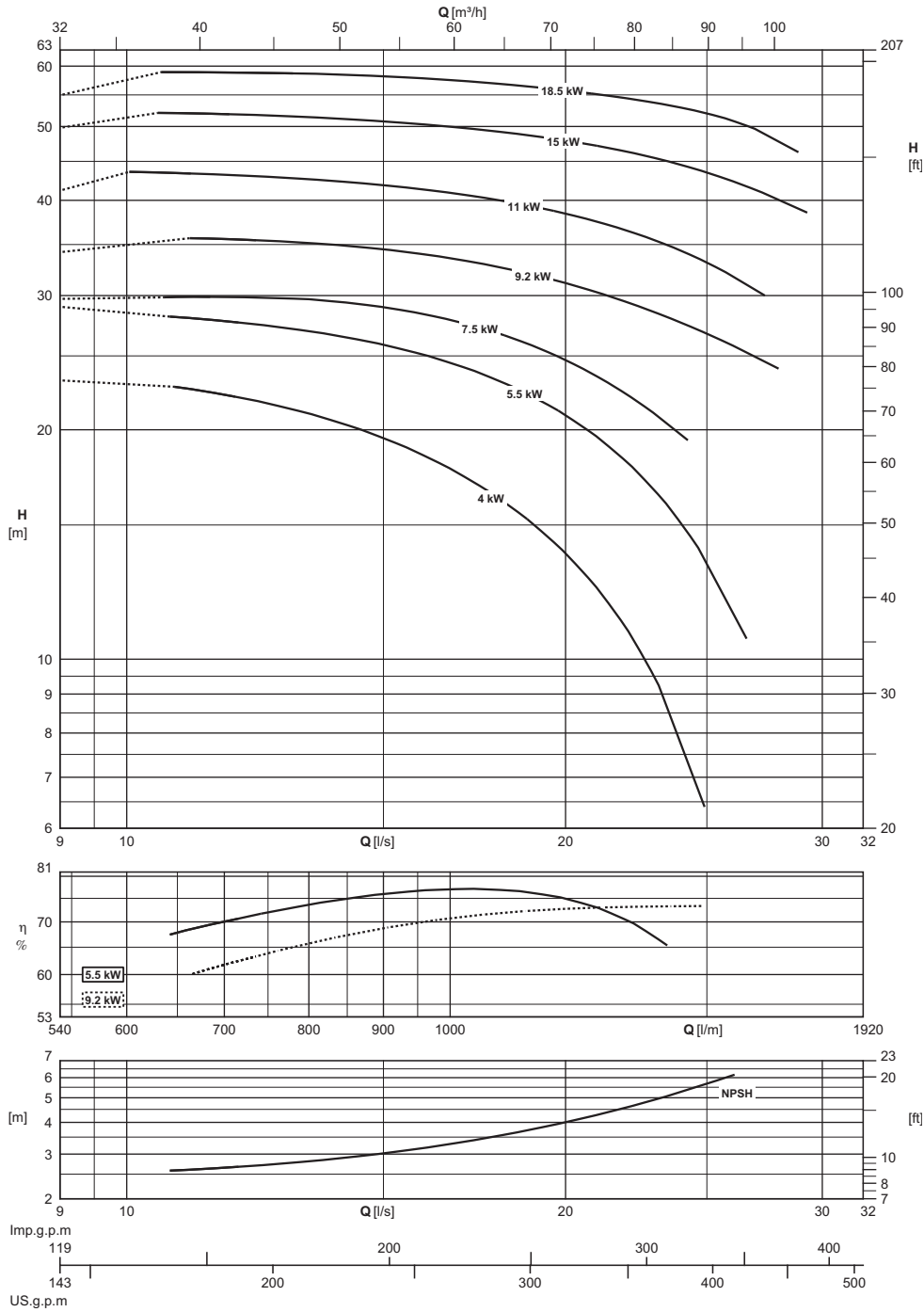


Operating data  
Caracteristiques de fonctionnement  
Caratteristiche di funzionamento



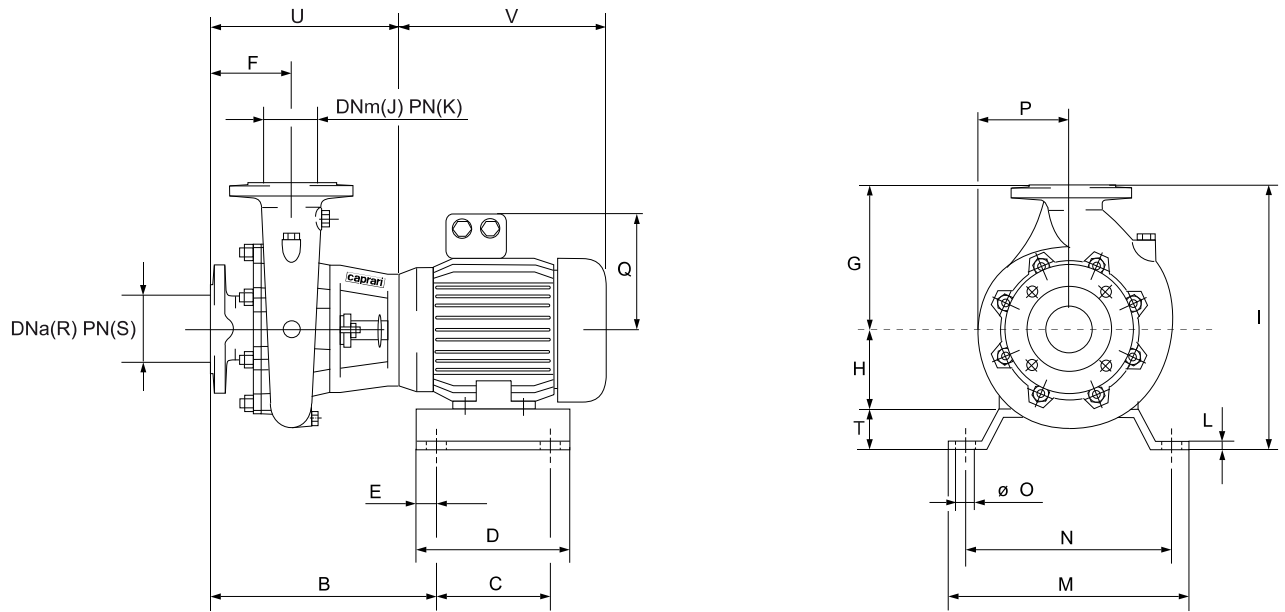
Electric pump type <i>Electropompe type</i> Elettropompa tipo	Motor power <i>Puiss. moteur</i> Potenza motore		DNa x DNm	Capacity / Debit / Portata																
				[l/m]	900	960	1020	1080	1140	1200	1260	1320	1380	1440	1500	1560	1620	1680	1740	
				[m <sup>3</sup> /h]	54	57,6	61,2	64,8	68,4	72	75,6	79,2	82,8	86,4	90	93,6	97,2	100,8	104,4	
Stuffing-box version <i>Avec étanchéité par presse-étoupe</i> Con tenuta a premitreccia	[kW]	[CV]		Total manometric head <i>Hauteur manometrique totale</i> Prevalenza manometrica totale																
MD65+M300402211	4	5,5	80x65	[m]	19,5	18,5	17,4	16,3	15,1	13,8	12,4	10,9	9,4	7,9						
MD65+M300552211	5,5	7,5	80x65	[m]	25,8	25	24,2	23,2	22,1	20,9	19,6	18,1	16,6	15,1	13,4	11,7				
MD65+M300752211	7,5	10	80x65	[m]	28,9	28,3	27,6	26,7	25,7	24,6	23,5	22,3	21,1	19,8						
MD65+M300922211	9,2	12,5	80x65	[m]	34,5	34	33,4	32,7	31,9	31,1	30,3	29,4	28,6	27,7	26,8	25,9	24,9	24,1		
MD65+M301102221	11	15	80x65	[m]	41,8	41,3	40,7	40	39,2	38,4	37,5	36,5	35,5	34,3	33,2	31,9	30,5			
MD65+M301502221	15	20	80x65	[m]	50,8	50,3	49,8	49,2	48,6	47,9	47,2	46,4	45,4	44,5	43,5	42,4	41,3	40,1	38,9	
MD65+M301852221	18,5	25	80x65	[m]	58,2	57,8	57,4	56,9	56,3	55,7	55,1	54,5	53,7	52,9	52	50,8	49,5	47,9		
<b>NPSH</b>				[m]	2,7	2,8	2,9	3,1	3,3	3,5	3,7	3,9	4,2	4,4	4,7	5	5,4	5,7	6,1	

M.E.I. ≥ 0.40

Mechanical seal version: MDT.../.../...

Version avec garniture d'étanchéité mécanique: MDT.../.../...

Versione con tenuta meccanica: MDT.../.../...



Type Type Tipo	Weight Poids Peso	B	C	D	E	F	G	H	I	J	K	L	M	N	O	P	Q	R	S	T	U	V
MD40+M300222111	43	311,5	130	165	22,5	104	150	90	275	40	16	4	250	225	11,5	105	138	50	16	35	258	267
MD40+M300302111	47	318,5	145	180	22,5	104	150	100	300	40	16	4	285	260	11,5	105	145	50	16	50	258	306
MD40+M300402211	54	318,5	145	180	22,5	104	200	100	350	40	16	4	285	260	11,5	128	145	50	16	50	258	306
MD40+M300552211	67	325,5	155	190	22,5	104	200	112	370	40	16	5	315	290	11,5	128	160	50	16	58	258	328
MD40+M300752211	77	368,5	195	233	24	104	200	132	370	40	16	5	350	325	11,5	128	194	50	16	38	288	385
MD50+M300302111	51	322,5	145	180	22,5	108	175	100	325	50	16	4	285	260	11,5	114	145	65	16	50	262	306
MD50+M300402211	54	322,5	145	180	22,5	108	175	100	325	50	16	4	285	260	11,5	114	145	65	16	50	262	306
MD50+M300552211	66	329,5	155	190	22,5	108	175	112	345	50	16	5	315	290	11,5	114	160	65	16	58	262	328
MD50+M300752211	84	372,5	195	233	24	108	225	132	395	50	16	5	350	325	11,5	135	194	65	16	38	292	385
MD50+M300922211	92	372,5	195	233	24	108	225	132	395	50	16	5	350	325	11,5	135	194	65	16	38	292	425
MD50A+M300922221	92	381,5	195	233	24	113	250	132	420	50	16	5	350	325	11,5	164	194	65	16	38	301	425
MD50+M301102221	102	381,5	195	233	24	113	250	132	420	50	16	5	350	325	11,5	164	194	65	16	38	301	425
MD50A+M301102221	102	381,5	195	233	24	113	250	132	420	50	16	5	350	325	11,5	164	194	65	16	38	301	425
MD50+M301502221	155	391,5	245	285	25	113	250	160	430	50	16	5	410	380	13,5	164	238	65	16	20	301	498
MD50A+M301502221	155	391,5	245	285	25	113	250	160	430	50	16	5	410	380	13,5	164	238	65	16	20	301	498
MD65+M300402211	58	323,5	145	180	22,5	109	200	100	350	65	16	4	285	260	11,5	120	145	80	16	50	263	306
MD65+M300552211	70	325,5	155	190	22,5	109	200	112	370	65	16	5	315	290	11,5	120	160	80	16	58	263	328
MD65+M300752211*	78	382	140	180	-	109	200	132	332	65	16	17	256	216	12	120	194	80	16	-	293	385
MD65+M300922211*	88	382	178	218	-	109	200	132	332	65	16	17	256	216	12	120	194	80	16	-	293	425
MD65+M301102221	99	387,5	195	233	24	119	225	132	395	65	16	5	350	325	11,5	144	194	80	16	38	307	425
MD65+M301502221	152	397,5	245	285	25	119	225	160	405	65	16	5	410	380	13,5	144	238	80	16	20	307	498
MD65+M301852221	172	397,5	245	285	25	129	225	160	405	65	16	5	410	380	13,5	144	238	80	16	20	307	542
MD80+M300552211	74	339,5	155	190	22,5	123	225	112	395	80	16	5	315	290	11,5	130	160	100	16	58	277	328
MD80+M300752211	84	387,5	195	233	24	123	225	132	395	80	16	5	350	325	11,5	130	194	100	16	38	307	385
MD80+M300922211	95	387,5	195	233	24	132	225	132	395	80	16	5	350	325	11,5	130	194	100	16	38	307	425
MD80+M301102211	110	387,5	195	233	24	132	225	132	395	80	16	5	350	325	11,5	130	194	100	16	38	307	425
MD80+M301502221	159	401,5	245	285	25	123	250	160	430	80	16	5	410	380	13,5	152	238	100	16	20	311	498
MD80+M301852221	164	401,5	245	285	25	123	250	160	430	80	16	5	410	380	13,5	152	238	100	16	20	311	542
MD100+M300752221	100	400,5	195	233	24	132	275	132	445	100	16	5	350	325	11,5	148	194	125	16	38	320	385
MD100+M300922221	116	400,5	195	233	24	132	275	132	445	100	16	5	350	325	11,5	148	194	125	16	38	320	425
MD100+M301102221	110	400,5	195	233	24	132	275	132	445	100	16	5	350	325	11,5	148	194	125	16	38	320	425
MD100+M301502221	161	410,5	245	285	25	132	275	160	445	100	16	5	410	380	13,5	148	238	125	16	20	320	498

Mechanical seal version: MDT../+../.

\* These pumps baseless execution, the dimensions relating to the base should be regarded as referred to the motor feet.

Version avec garniture d'étanchéité mécanique: MDT../+../.

\* Ces pompes ne sont pas équipées de pieds de soutien, les cotes sont donc données par rapport à la base des pattes du moteur.

Versione con tenuta meccanica: MDT../+../.

\* Queste elettropompe non sono fornite degli zoccoli, le quote ad esse riferite sono da intendere come riferite ai piedi del motore.