

HYDROFRESH

Насосные станции

Автоматические системы поддержания давления с цилиндрической емкостью 24, 50 литров, предназначенные для водоснабжения под давлением домов и дач.



HYDROFRESH 24 CL



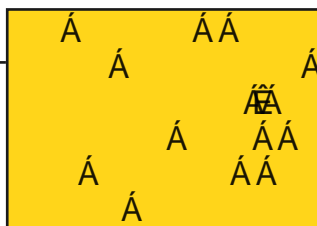
HYDROFRESH 60 CL

ТЕХНИЧЕСКИЕ ХАРАКТЕРИСТИКИ

| ТИП | МОЩНОСТЬ (P2) | | ПРОИЗВОДИТЕЛЬНОСТЬ (1) Литры / мин | КАЛИБРОВКА (2) Бар |
|-------------------------|---------------|------|---------------------------------------|-----------------------|
| | кВт | лс | | |
| HYDROFRESH 24 CL | | | | |
| PKm 60 – 24 CL | 0.37 | 0.50 | 32 | 1.4 ÷ 2.8 |
| PKm 65 – 24 CL | 0.50 | 0.70 | 40 | 1.5 ÷ 3.0 |
| CPm 158 – 24 CL | 0.75 | 1 | 90 | 2.4 ÷ 3.8 |
| CPm 170 – 24 CL | 1.1 | 1.5 | 120 | 2.2 ÷ 3.5 |
| JSWm 1BX – 24 CL | 0.48 | 0.65 | 50 | 1.4 ÷ 2.8 |
| JSWm 1AX – 24 CL | 0.55 | 0.75 | 55 | 1.8 ÷ 3.2 |
| JSWm 2CX – 24 CL | 0.75 | 1 | 70 | 2.0 ÷ 3.5 |
| JSWm 2BX – 24 CL | 0.90 | 1.25 | 70 | 2.4 ÷ 3.8 |
| JSWm 2AX – 24 CL | 1.1 | 1.5 | 70 | 2.8 ÷ 4.0 |
| JCRm 1B – 24 CL | 0.48 | 0.65 | 50 | 1.4 ÷ 2.8 |
| JCRm 1A – 24 CL | 0.55 | 0.75 | 55 | 1.8 ÷ 3.2 |
| JCRm 2C – 24 CL | 0.75 | 1 | 70 | 1.9 ÷ 3.4 |
| JCRm 2A – 24 CL | 1.1 | 1.5 | 70 | 2.7 ÷ 4.0 |
| HYDROFRESH 50 CL | | | | |
| JSWm 2CX – 50 CL | 0.75 | 1 | 70 | 2.0 ÷ 3.5 |
| JSWm 2BX – 50 CL | 0.90 | 1.25 | 70 | 2.4 ÷ 3.8 |
| JSWm 2AX – 50 CL | 1.1 | 1.5 | 70 | 2.8 ÷ 4.0 |

КОМПЛЕКТУЮТСЯ:

- Однофазный электронасос
- Реле давления
- Гибкий шланг
- Цилиндрический резервуар (гидроаккумулятор), емкостью **24CL** или **50CL**
- Манометр
- Муфта из латуни
- Кабель 1,5 м с вилкой Шуко

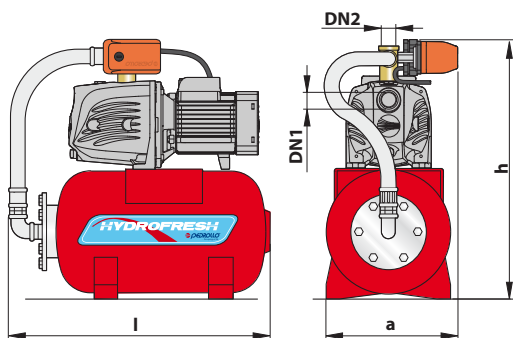


(1) Рекомендуемая **max** производительность по отношению к минимальному напору реле давления

(2) Калибровка реле давления (Рекомендуется)

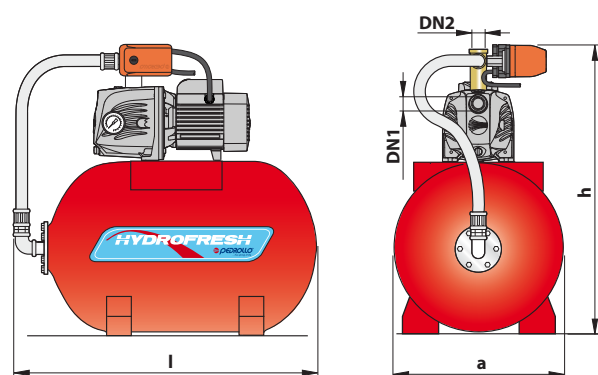
N.B. Необходимо регулировать предварительную закачку воздуха в резервуар с мембраной на значение ниже **0.2 Бар** по отношению к минимальному регулированию реле давления.

РАЗМЕРЫ И ВЕС



HYDROFRESH 24 CL
(Насосная станция на 24 литра)

| ТИП | ПАТРУБКИ | РАЗМЕРЫ | | | ВЕС | | |
|----------|----------|---------|-----|-----|-----|-----|------|
| | | DN1 | DN2 | мм | | | |
| | | | | l | a | h | кг |
| PKm 60 | - 24 CL | 1" | 1" | 550 | 255 | 500 | 12.7 |
| PKm 65 | - 24 CL | 1" | 1" | 550 | 255 | 510 | 14.5 |
| CPm 158 | - 24 CL | 1" | 1" | 550 | 255 | 600 | 19.5 |
| CPm 170 | - 24 CL | 1¼" | 1" | 550 | 255 | 620 | 25.3 |
| JSWm 1BX | - 24 CL | 1" | 1" | 550 | 255 | 520 | 17.4 |
| JSWm 1AX | - 24 CL | 1" | 1" | 550 | 255 | 520 | 18.0 |
| JSWm 2CX | - 24 CL | 1" | 1" | 550 | 255 | 530 | 20.4 |
| JSWm 2BX | - 24 CL | 1" | 1" | 550 | 255 | 530 | 21.3 |
| JSWm 2AX | - 24 CL | 1" | 1" | 550 | 255 | 530 | 21.6 |
| JCRm 1B | - 24 CL | 1" | 1" | 550 | 255 | 560 | 14.7 |
| JCRm 1A | - 24 CL | 1" | 1" | 550 | 255 | 560 | 15.3 |
| JCRm 2C | - 24 CL | 1" | 1" | 550 | 255 | 570 | 17.8 |
| JCRm 2A | - 24 CL | 1" | 1" | 550 | 255 | 570 | 19.0 |



HYDROFRESH 50 CL
(Насосная станция на 50 литров)

| ТИП | ПАТРУБКИ | РАЗМЕРЫ | | | ВЕС | | |
|------------------|----------|---------|-----|-----|-----|------|----|
| | | DN1 | DN2 | мм | | | |
| | | | | l | a | h | кг |
| JSWm 2CX - 50 CL | 1" | 1" | 730 | 340 | 675 | 28.1 | |
| JSWm 2BX - 50 CL | 1" | 1" | 730 | 340 | 675 | 29.0 | |
| JSWm 2AX - 50 CL | 1" | 1" | 730 | 340 | 675 | 29.3 | |