

MEC-MG / MEC-AG / BHG



2200

n [min⁻¹]

Operating data
Caracteristiques de fonctionnement
Caratteristiche di funzionamento

DNa x DNm [mm]	Impellers Combination Combinazioni giaranti	Capacity / Debit / Portata										
		[l/m]	0	360	480	600	720	840	960	1200	1500	1740
		[m ³ /h]	0	21,6	28,8	36	43,2	50,4	57,6	72	90	104,4
		[l/s]	0	6	8	10	12	14	16	20	25	29

MEC-MG 65-1H3/3												
80 x 65	E	H P	93,4	93	90,8	86,6	80,9	73,5	64,6			
80 x 65	D	H P	96,7	96,7	94,9	90,6	84,8	77,5	69,2			
80 x 65	C	H P	99,9	100,4	98,6	94,3	88,7	82,1	73,6			
80 x 65	B	H P	104,4	104,4	102,2	98,2	92,9	86,2	77,3			
80 x 65	A	H P	108,8	105,7	102	96,9	90,2	80,5				
NPSH	[m]		2,3	2,3	2,4	2,5	3,5	7,2				

MEC-MG 65-2H3/3												
80 x 65	E	H P	96,7	97,3	95,7	92,9	88,6	83,3	76,8	62,6		
80 x 65	D	H P	100,4	101,4	100,2	97,4	93,1	87,9	81,6	67,3		
80 x 65	C	H P	103,8	105,2	104,2	101,9	97,9	92,9	86,3	71,9		
80 x 65	B	H P	108,2	109,4	108,2	105,8	102	97,1	90,7	75,9		
80 x 65	A	H P	112,7	113,5	112	109,6	105,7	100,9	94,5	79		
NPSH	[m]		3,3	3,4	3,7	4,2	4,8	5,7	8,2			

MEC-MG 65-3H3/3												
80 x 65	G	H P	89	93	91,9	89,2	85	79,7	67,5			
80 x 65	F	H P	94,5	97,3	96,1	93,5	89,8	84,9	73,3			
80 x 65	E	H P	99,9	101,4	100,1	98	94,7	90,3	79,5			
80 x 65	D	H P	104,2	105,7	104,3	102,2	98,7	94,3	83,5			
80 x 65	C	H P	107,6	110,2	109,2	107,1	103,7	99,2	88,5	72,8		
80 x 65	B	H P	112,1	114,5	113	110,8	107,8	103,8	93,2	78,4		
80 x 65	A	H P	116,5	118,4	117	114,7	111,7	108	99	84,7		
NPSH	[m]		1,8	2	2,2	2,5	2,9	4,1	6,4			

MEC-MG 65-1H3/4												
80 x 65	E	H P	124,6	123,3	119,9	114,4	106,4	96,5	82,5			
80 x 65	D	H P	127,6	127,4	124,1	118,5	111	100,6	87,2			
80 x 65	C	H P	130,5	131,3	128,1	122,5	115,1	105,1	91,5			
80 x 65	B	H P	135,6	135,3	132,2	126,8	119,3	109,1	96			
80 x 65	A	H P	140,7	139,1	136,1	131,1	123,4	113,2	100,5			
NPSH	[m]		1,7	1,8	1,9	2,3	2,9	4,2				

MEC-MG 65-2H3/4												
80 x 65	D	H P	130	130,1	128,5	125	119,6	112	102,2	75,8		
80 x 65	C	H P	133,6	134,3	133	129,6	124,1	116,4	107	81,6		
80 x 65	B	H P	137,3	138,2	136,7	133,1	127,9	120,8	111,7	87,1		
80 x 65	A	H P	144,6	143,7	142,2	138,9	133,6	126,3	117,1	92,2		
NPSH	[m]		3,8	3,9	4,1	4,6	5,2	5,9	8,2			

MEC-MG 65-3H3/4												
80 x 65	F	H P	123,4	124,6	122,9	119,9	114,8	107,8	89,5	60,2		
80 x 65	D	H P	132,4	132,7	131,5	128,4	123,4	116,7	99,6	72,5		
80 x 65	B	H P	138,9	140	138,7	136,1	132	126,3	110,7	85,1		
80 x 65	A	H P	148,5	147,9	146	143	138,4	132,7	117,3	92,1	68,4	
NPSH	[m]		2,4	2,4	2,5	2,7	2,9	3,6	5,2	7,2		

H = Total manometric head at the bowl assembly in [m]
P = Power absorbed by the bowl assembly in [kW]
N.B. Further to the pump type, please state as well the Impellers combination. (A,B,C, etc.)
Ex.: MEC-MG...-J/A

H = Hauteur manométrique totale au corps de pompe en [m]
P = Puissance absorbée par le corps de pompe en [kW]
N.B. Préciser s.v.p., non seulement le type de la pompe mais aussi la combinaison des roues. (A,B,C, etc.)
Ex.: MEC-MG...-J/A

H = Prevalenza manometrica totale al corpo pompa in [m]
P = Potenza assorbita dal corpo pompa in [kW]
N.B. Oltre alla pompa, precisare sempre anche il tipo della combinazione giaranti. (A,B,C, ecc.)
Es.: MEC-MG...-J/A

DNa x DNm [mm]	Impellers Combination Combinazioni giaranti	Capacity / Debit / Portata										
		[l/m]	0	1200	1320	1440	1560	1800	2100	2400	2700	3000
		[m ³ /h]	0	72	79,2	86,4	93,6	108	126	144	162	180
		[l/s]	0	20	22	24	26	30	35	40	45	50

MEC-MG 80/2												
100 x 80	I	H P	91,9	93,2	92,1	90,9	89,4	85,9	80,2	72,8		
100 x 80	H	H P	97	98	96,9	95,8	94,5	91,1	85,5	78,3	68,5	
100 x 80	G	H P	101	105,2	104	102,6	100,9	96,6	89,8	81,6	70,5	
100 x 80	F	H P	105,3	109	107,9	106,7	105,1	101,1	94,5	86,3	75	
100 x 80	E	H P	111,1	113,8	112,8	111,5	110	106,2	99,9	91,5	80,1	
100 x 80	D	H P	116,9	119,1	118	116,8	115,3	111,6	105,7	97,8	86,6	
100 x 80	C	H P	120,7	124,2	123,2	121,9	120,6	117,1	111,2	103,2	92,6	
100 x 80	B	H P	127,8	129,4	128,2	127	125,6	122,1	116,2	108,5	98,5	
100 x 80	A	H P	134,6	134,7	133,8	132,7	131,4	127,8	121,6	113,4	103,3	90,7
NPSH	[m]		2,8	2,9	3	3,2	3,5	4	4,6	5,4	6,5	

DNa x DNm [mm]	Impellers Combination Combinazioni giaranti	Capacity / Debit / Portata										
		[l/m]	0	1200	1500	1800	2100	2400	3000	3600	4200	4740
		[m ³ /h]	0	72	90	108	126	144	180	216	252	284,4
		[l/s]	0	20	25	30	35	40	50	60	70	79

MEC-MG 100-1/2												
125 x 100	I	H P	124,5	121,6	120,2	117,8	114,2	109,9				
125 x 100	H	H P	134,6	133,3	132,3	130,3	127,1	123				
125 x 100	G	H P	143,3	142,8	141,9	140,1	136,8	132,2				
125 x 100	F	H P	153,6	151,8	150,8	148,9	145,7	141,4				
125 x 100	E	H P	167,4	164,9	163,8	161,8	158,7	154,6	144			
125 x 100	D	H P	178,4	176,3	175,3	173,5	170,8	167,1	157,2			
NPSH	[m]		2,7	3	3,5	4,2	5,3	9,2				

MEC-MG 100-2/2												
125 x 100	G	H P	145,3	144,2	143,2	141,6	139,4	132,2	119,4			
125 x 100	F	H P	154,9	155	154,4	153	150,6	143,1	131,6	116,1		
125 x 100	E	H P	171,1	168,5	168	166,3	163,8	156,7	146,2	132,3	117,5	
NPSH	[m]		2,5	2,5	2,6	2,8	3,6	4,8	6,8	9,2		

DNa x DNm [mm]	Impeller trimming Rognare ruote Riduzione giaranti	Capacity / Debit / Portata										
		[l/m]	360	480	600	720	840	960	1080	1200	1500	1800
		[m ³ /h]	21,6	28,8	36	43,2	50,4	57,6	64,8	72	90	108
		[l/s]	6	8	10	12	14	16	18	20	25	30

MEC-AG 3H3/65												
80 x 65	E	H P	36,2	36,1	35,7	34,8	33,5	31,8	29,8	27,6	20,2	
80 x 65	D	H P	40,3	40,3	40	39,2	38	36,5	34,8	32,8	25,6	
80 x 65	C	H P	44	44	43,4	42,4	41,1	39,3	37,3	30,9		
80 x 65	B	H P	47,9	47,7	47,2	46,4	45,1	43,7	42	36,1		
80 x 65	A	H P	52	51,7	51,3	50,5	49,5	48,2	46,7	41,5	30,8	
NPSH	[m]		3,4	3,4	3,4	3,5	3,6	3,7	3,8	4	4,7	6,1

DNa x DNm [mm]	Impeller trimming Riduzione ruote Riduzione giranti	Capacity / Debit / Portata										
		[l/m]	960	1080	1200	1500	1800	2100	2400	2700	3000	3120
		[m ³ /h]	57,6	64,8	72	90	108	126	144	162	180	187,2
	[l/s]	16	18	20	25	30	35	40	45	50	52	

DNa x DNm [mm]	Impeller trimming Riduzione ruote Riduzione giranti	Capacity / Debit / Portata										
		[l/m]	1800	2400	3000	3600	4200	4800	5400	6000	7200	8040
		[m ³ /h]	108	144	180	216	252	288	324	360	432	482,4
	[l/s]	30	40	50	60	70	80	90	100	120	134	

MEC-AG 3/80												
100 x 80	E	H	37,6	37,1	36,4	34,2	31,4	28				
		P	8,8	9,4	9,9	11,1	12,2	13,1				
100 x 80	D	H	41,3	40,8	40,3	38,5	36,2	33,2	29,1			
		P	9,7	10,4	11	12,5	13,8	14,9	15,8			
100 x 80	C	H	45	44,6	44,2	42,6	40,6	37,9	34,4			
		P	10,7	11,5	12,2	13,9	15,4	16,7	17,8			
100 x 80	B	H	49,3	48,8	48,2	47,2	45,2	42,6	39,3	34,7		
		P	12,1	12,9	13,7	15,5	17,1	18,6	19,9	21		
100 x 80	A	H	53,9	53,6	53,1	51,6	49,7	47,3	44,2	40,3		
		P	13,6	14,4	15,2	17,2	19	20,7	22,2	23,6		
	NPSH	[m]	2,4	2,5	2,6	2,8	3,2	3,7	4,3	5,1		

MEC-AG 1/125												
150 x 125	E	H	18,2	16,9	14,8	12,1	8,9					
		P	9,4	10,2	10,7	11	10,9					
150 x 125	D	H	22	20,8	18,8	16,2	13,1	9,6				
		P	11,4	12,3	13	13,6	13,9	13,8				
150 x 125	C	H	25,2	24,2	22,4	20,1	17,4	14	10,2			
		P	13,4	14,4	15,3	16,1	16,8	17,3	17,3			
150 x 125	B	H		26,9	25,1	22,9	20,2	17,1	13,6			
		P		16,3	17,2	18,1	19	19,8	20,7			
150 x 125	A	H		29,1	27,6	25,4	22,6	19,4	15,7	11,8		
		P		18,1	19,1	20,1	21	21,9	22,6	22,7		
	NPSH	[m]	2,7	3	3,3	3,8	4,3	4,9	5,6	6,4		

MEC-AG 4/80												
100 x 80	G	H	55	54,6	54,1	52	48,7	44,7				
		P	15	15,9	16,8	18,9	20,9	22,7				
100 x 80	F	H	59,1	58,8	58,3	56	52,7	48,7				
		P	16,2	17,2	18,1	20,3	22,4	24,3				
100 x 80	E	H	63,5	63,4	63	61,4	58,5	54,5	49,5			
		P	17,6	18,6	19,6	22,1	24,5	26,6	28,4			
100 x 80	D	H	68,8	68,5	68,1	66,5	63,6	59,9	55,4	50,4		
		P	19,2	20,3	21,4	24	26,5	28,8	31	33		
100 x 80	C	H	74	73,7	73,4	71,7	69	65,5	61,3	56,5		
		P	21	22	23,1	25,9	28,6	31,2	33,5	36		
100 x 80	B	H	79,5	79,2	78,8	77	74,1	70,6	66,6	61,8	56,3	
		P	22,9	24	25,1	28	30,8	33,4	35,9	38,5	41,1	
100 x 80	A	H	84,8	84,5	84,2	82,6	79,8	76,1	71,7	66,8	60,9	58,3
		P	25	26,2	27,3	30,3	33,3	36,1	38,7	41,1	43,5	44,4
	NPSH	[m]	2,7	2,7	2,7	2,9	3,2	3,7	4,4	5,4	6,6	7,2

MEC-AG 2/125												
150 x 125	E	H	35,9	35	33,2	30,6	27,6	23,9				
		P	18,4	20,4	22,1	23,6	25	26,3				
150 x 125	D	H	40,7	40,3	38,8	36,6	33,8	30,5	26,4			
		P	21,1	23,7	25,8	27,8	29,7	31,5	33,1			
150 x 125	C	H	44,2	44,2	43,3	41,5	39	35,9	32,2	27,5		
		P	23,2	26,3	29	31,4	33,6	35,8	37,8	39,7		
150 x 125	B	H		47,8	47	45,6	43,4	40,5	36,9	32,8		
		P		29	32	34,7	37,2	39,7	42,1	44,4		
150 x 125	A	H		51,8	51,5	50,6	48,8	46,2	42,8	38,9		
		P		32,4	35,7	38,9	42,1	45,1	47,9	50,4		
	NPSH	[m]	2,4	2,4	2,7	3	3,4	4	4,6	5,4		

DNa x DNm [mm]	Impeller trimming Riduzione ruote Riduzione giranti	Capacity / Debit / Portata										
		[l/m]	1200	1500	1800	2100	2400	3000	3600	4200	4800	5100
		[m ³ /h]	72	90	108	126	144	180	216	252	288	306
	[l/s]	20	25	30	35	40	50	60	70	80	85	

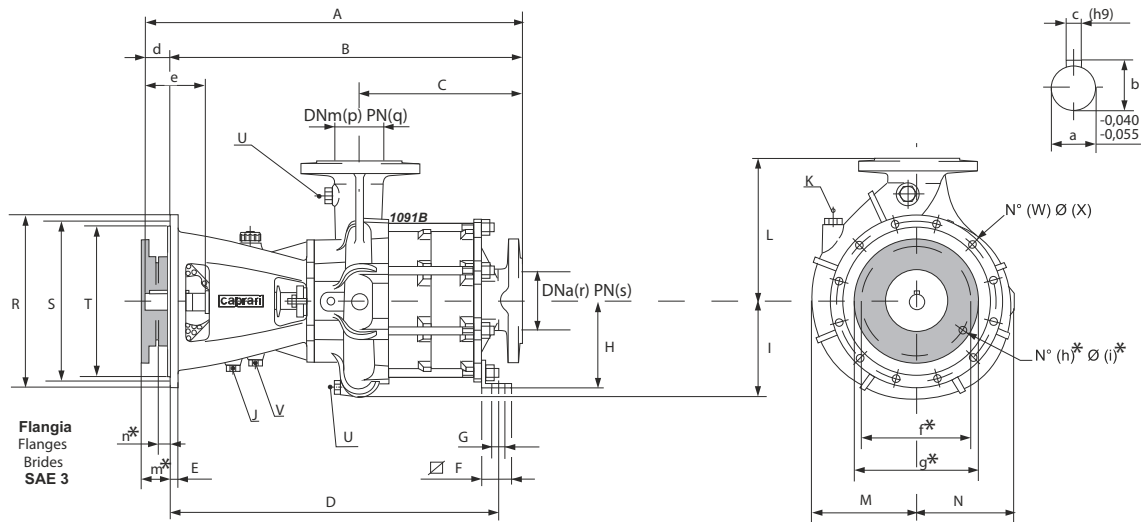
MEC-AG 3/125												
150 x 125	G	H	55,2	55,3	54,9	53,6	51,3	47,6	42,7	37,2		
		P	28,7	33,4	37,7	41,9	45,9	49,6	53	55,8		
150 x 125	F	H	60,5	60,3	59,7	58,3	56,1	53,1	49,3	44,4		
		P	31,5	36,6	41,1	45,5	49,8	54	58	61,3		
150 x 125	E	H	65,8	65,3	64,7	63,7	62,2	60	56,9	52,5		
		P	34,7	40,2	45,2	50,2	55,2	60	64,6	68,6		
150 x 125	D	H	70,4	70	69,5	68,6	67,2	65	62	57,9	45,5	
		P	38,1	44	49,5	54,8	60,1	65,2	70	74,4	79,7	
150 x 125	C	H	75,4	75,4	74,8	73,9	72,6	70,5	67,5	63,3	51	
		P	42,7	49	54,8	60,6	66,2	71,6	76,5	80,7	87	
150 x 125	B	H		81,2	80,7	79,9	78,6	76,5	73,6	69,6	57,9	
		P		48,1	55,3	61,9	68,4	74,6	80,2	85,2	89,6	95,8
150 x 125	A	H		86,2	86	85	83,7	81,7	79	75,3	64,3	53,2
		P		53,6	61,3	68,8	76,3	83,3	89,3	94,6	99	105,1
	NPSH	[m]	2,2	2,3	2,5	2,8	3,2	3,7	4,4	5,2	7,3	8,8

MEC-AG 2/100												
125 x 100	E	H	19,9	18,9	17,8	16,4	14,6					
		P	6,4	6,8	7,1	7,4	7,6					
125 x 100	D	H	23,1	22,4	21,2	19,8	18,1	13,9				
		P	7,3	8	8,5	8,9	9,2	9,8				
125 x 100	C	H	26,2	25,7	24,8	23,6	22,2	18,7				
		P	8,4	9,2	9,9	10,6	11,3	12,2				
125 x 100	B	H		28,2	27,6	26,2	25,2	21,4	14,5			
		P		10,3	11,2	12	12,7	13,8	14,2			
125 x 100	A	H		30,3	30,2	29,4	28,2	24,8	19			
		P		11,5	12,5	13,5	14,3	15,7	16,5			
	NPSH	[m]	2,4	2,4	2,5	2,6	2,7	3,3	4,4			

MEC-AG 4/125												
150 x 125	E	H	88,6	88,3	87	84,7	81,5	77	71	62,7		
		P	45,8	53,6	61,2	68,4	75,1	81,5	87,3	92,1		
150 x 125	D	H	99,9	100,1	99,3	97,5	94,5	90,4	85,1	78,5		
		P	53,6	62,7	71,5	79,8	87,5	94,4	100,9	107,1		
150 x 125	C	H	110,6	111,3	111,5	110,4	108,1	104,7	100,3	95,2	80,9	
		P	62,5	72,4	82,5	92,4	101,5	109,9	117,7	125,5	140,6	
	NPSH	[m]	3,7	3,8	4,1	4,4	4,9	5,5	6,2	7	9,3	

MEC-AG 3/100												
125 x 100	E	H	36,7	36,2	35,3	33,9	32,1	27,4	21,1			
		P	11,7	13,1	14,3	15,3	16,2	17,7	18,5			
125 x 100	D	H	40,9	40,7	40	38,7	37,1	32,7	26,7	19,6		
		P	13,2	14,8	16,3	17,5	18,7	20,5	21,6	22,2		
125 x 100	C	H	44,6	44,5	44	43,3	42	38,1	32,5	25,3		
		P	14,6	16,4	18,1	19,6	21,1	23,4	25	25,8		
125 x 100	B	H		48	47,7	47	46	42,4	37,2	30,5	22,8	
		P		17,8	19,7	21,5	23,2	25,9	27,9	29,1	29,5	
125 x 100	A	H		51,2	50,8	50,3	49,4	46,4	41,7	35,4	28,1	24,3
		P		19,3	21,3	23,3	25,1	28,5				

Overall dimensions and weights
 Dimensions d'encombrement et poids
 Dimensioni di ingombro e pesi



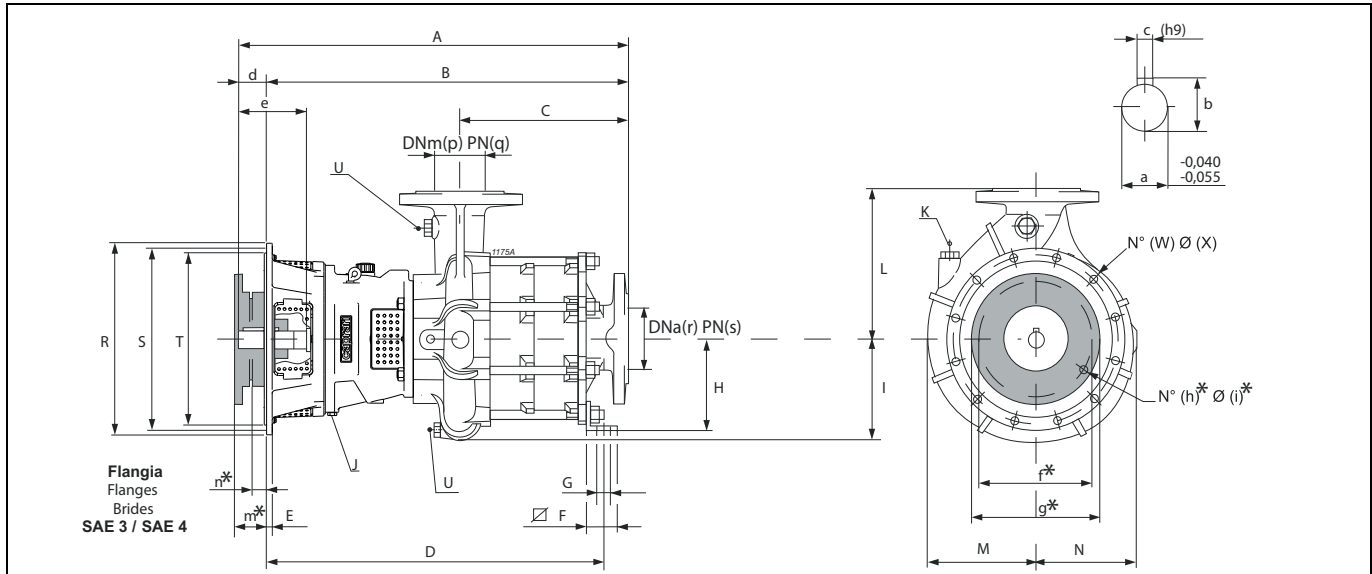
*Dimensioni variabili in funzione della grandezza giunto
 *Variable dimensions according to coupling's size

Type Type Tipo	Weight Poids Peso [kg]	A	B	C	D	E	F	G	H	I	J	K	L	M	N	R	S	T	U	V	W	X	p	q	r	s
		[mm]																								
MEC-MG 80/2	127	659	639	250	-	20	-	-	-	223	G 3/8"	G 3/8"	325	244	225,5	451	428,625	409,575	G 3/8"	G 1/2"	12	11,5	80	16	100	16
MEC-MG 80/3	158	754	734	345	672	20	45	28	200	223	G 3/8"	G 3/8"	325	244	225,5	451	428,625	409,575	G 3/8"	G 1/2"	12	11,5	80	16	100	16
MEC-MG 80-4/3	158	754	734	345	672	20	45	28	200	223	G 3/8"	G 3/8"	325	244	225,5	451	428,625	409,575	G 3/8"	G 1/2"	12	11,5	80	16	100	16
MEC-MG 80-4/4	215	849	829	440	767	20	45	28	200	223	G 3/8"	G 3/8"	325	244	225,5	451	428,625	409,575	G 3/8"	G 1/2"	12	11,5	80	16	100	16
MEC-MG 100/3	312	907	887	415	839	20	65	24	280	286	G 3/8"	G 3/8"	400	285	263	451	428,625	409,575	G 3/8"	G 1/2"	12	11,5	100	16	125	16
MEC-MG 100-1/2	253	777	757	286	-	20	-	-	-	286	G 3/8"	G 3/8"	400	285	263	451	428,625	409,575	G 3/8"	G 1/2"	12	11,5	100	16	100	16
MEC-MG 100-1/3	312	907	887	415	839	20	65	24	280	286	G 3/8"	G 3/8"	400	285	263	451	428,625	409,575	G 3/8"	G 1/2"	12	11,5	100	16	100	16
MEC-MG 100-2/2	253	777	757	286	-	20	-	-	-	286	G 3/8"	G 3/8"	400	285	263	451	428,625	409,575	G 3/8"	G 1/2"	12	11,5	100	16	125	16
MEC-MG 100-2/3	312	907	887	415	839	20	65	24	280	286	G 3/8"	G 3/8"	400	285	263	451	428,625	409,575	G 3/8"	G 1/2"	12	11,5	100	16	125	16

Shaft projection Saille d'arbre Sporgenza d'albero					
Type Type Tipo	a	b	c	d	e
[mm]					
MEC-MG 80...	35	38	10	20	86
MEC-MG 100...	45	48,5	14	20	101

Coupling Accouplement Giunto									
Pump type Pompe type Pompa tipo	Type Type Tipo	Size Taille Grand.	Weight Poids Peso [kg]	f*	g*	h*	i*	m*	n*
[mm]									
MEC-MG80...	G220.08.35 I	8"	13	244,475	263,525	6	11,5	62	33
	G220.10.35 I	10"	14	295,275	314,325	8	11,5	54	25
	G250.11.35.I	11½"	28,8	333,375	352,425	8	11,5	40	6,5
MEC-MG100...	G220.08.45 I	8"	12,5	244,475	263,525	6	11,5	62	33
	G220.10.45 I	10"	14	295,275	314,325	8	11,5	54	25
	G250.11.45.I	11½"	20,5	333,375	352,425	8	11,5	40	6,5

Overall dimensions and weights
Dimensions d'encombrement et poids
Dimensioni di ingombro e pesi



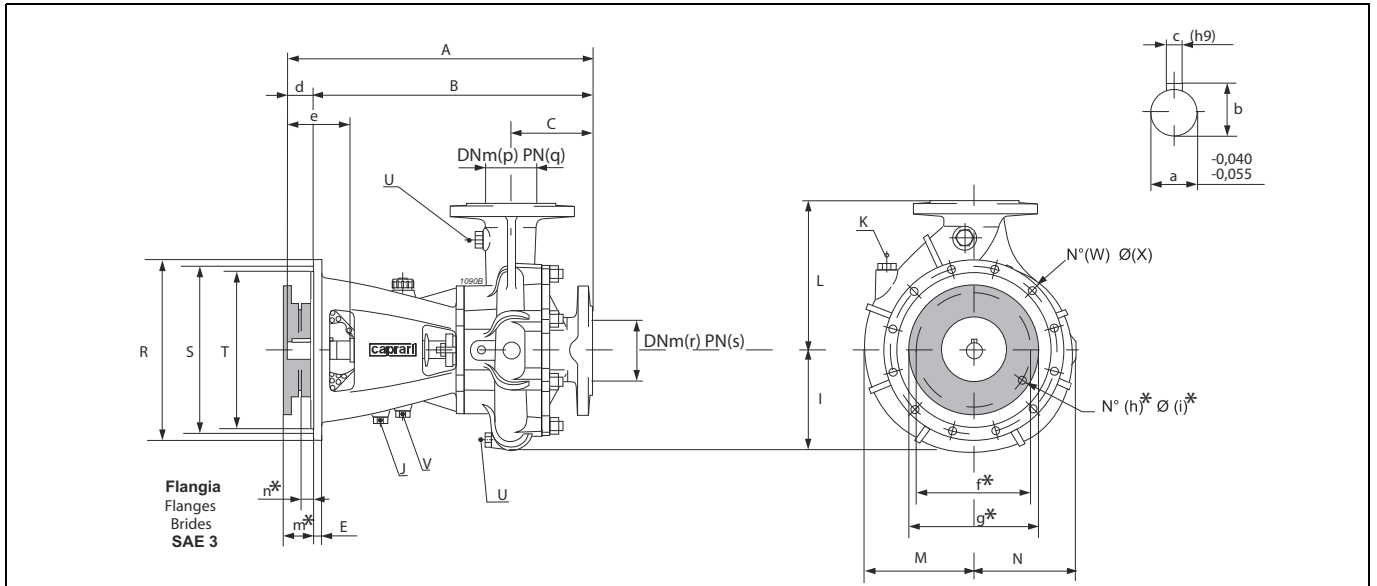
*Dimensioni variabili in funzione della grandezza giunto
*Variable dimensions according to coupling's size

Type Type Tipo	Weight Poids Peso	A	B	C	D	E	F	G	H	I	J	K	L	M	N	R	S	T	U	W	X	p	q	r	s
		[kg]	[mm]																						
MEC-MG 65-1H3/3	144.5	684,8	664,8	275,8	628,8	12	45	28	160	201,5	G 3/8"	G 3/8"	275	201,5	201,5	450,8	428,6	409,6	G 3/8"	12	11	65	25	80	16
MEC-MG 65-1H3/4	162.5	762,6	742,6	353,6	706,6	12	45	28	160	201,5	G 3/8"	G 3/8"	275	201,5	201,5	450,8	428,6	409,6	G 3/8"	12	11	65	25	80	16
MEC-MG 65-1H4/3	141	684,8	664,8	275,8	628,8	12	45	28	160	201,5	G 3/8"	G 3/8"	275	201,5	201,5	403	381	362	G 3/8"	12	11	65	25	80	16
MEC-MG 65-1H4/4	159	762,6	742,6	353,6	706,6	12	45	28	160	201,5	G 3/8"	G 3/8"	275	201,5	201,5	403	381	362	G 3/8"	12	11	65	25	80	16
MEC-MG 65-2H3/3	144.5	684,8	664,8	275,8	628,8	12	45	28	160	201,5	G 3/8"	G 3/8"	275	201,5	201,5	450,8	428,6	409,6	G 3/8"	12	11	65	25	80	16
MEC-MG 65-2H3/4	162.5	762,6	742,6	353,6	706,6	12	45	28	160	201,5	G 3/8"	G 3/8"	275	201,5	201,5	450,8	428,6	409,6	G 3/8"	12	11	65	25	80	16
MEC-MG 65-2H4/3	141	684,8	664,8	275,8	628,8	12	45	28	160	201,5	G 3/8"	G 3/8"	275	201,5	201,5	403	381	362	G 3/8"	12	11	65	25	80	16
MEC-MG 65-2H4/4	159	762,6	742,6	353,6	706,6	12	45	28	160	201,5	G 3/8"	G 3/8"	275	201,5	201,5	403	381	362	G 3/8"	12	11	65	25	80	16
MEC-MG 65-3H3/3	144.5	684,8	664,8	275,8	628,8	12	45	28	160	201,5	G 3/8"	G 3/8"	275	201,5	201,5	450,8	428,6	409,6	G 3/8"	12	11	65	25	80	16
MEC-MG 65-3H3/4	162.5	762,6	742,6	353,6	706,6	12	45	28	160	201,5	G 3/8"	G 3/8"	275	201,5	201,5	450,8	428,6	409,6	G 3/8"	12	11	65	25	80	16
MEC-MG 65-3H4/3	141	684,8	664,8	275,8	628,8	12	45	28	160	201,5	G 3/8"	G 3/8"	275	201,5	201,5	403	381	362	G 3/8"	12	11	65	25	80	16
MEC-MG 65-3H4/4	159	762,6	742,6	353,6	706,6	12	45	28	160	201,5	G 3/8"	G 3/8"	275	201,5	201,5	403	381	362	G 3/8"	12	11	65	25	80	16
MEC-MG 80H3/2	114.5	657,6	637,6	248,6	-	12	-	-	-	224	G 3/8"	G 3/8"	325	244	222	403	381	362	G 3/8"	12	11	80	16	100	16
MEC-MG 80H3/3	145.5	752,4	732,4	343,4	670,4	12	45	28	200,65	224	G 3/8"	G 3/8"	325	244	222	403	381	362	G 3/8"	12	11	80	16	100	16
MEC-MG 80H4/2	114.5	657,6	637,6	248,6	-	12	-	-	-	224	G 3/8"	G 3/8"	325	244	222	403	381	362	G 3/8"	12	11	80	16	100	16
MEC-MG 80H4/3	145.5	752,4	732,4	343,4	670,4	12	45	28	200,65	224	G 3/8"	G 3/8"	325	244	222	403	381	362	G 3/8"	12	11	80	16	100	16
MEC-MG 80-4H3/3	145.5	752,4	732,4	343,4	670,4	12	45	28	200,65	224	G 3/8"	G 3/8"	325	244	222	403	381	362	G 3/8"	12	11	80	16	100	16
MEC-MG 80-4H3/4	202.5	847,2	827,2	438,2	765,2	12	45	28	200,65	224	G 3/8"	G 3/8"	325	244	222	403	381	362	G 3/8"	12	11	80	16	100	16
MEC-MG 80-4H4/3	145.5	752,4	732,4	343,4	670,4	12	45	28	200,65	224	G 3/8"	G 3/8"	325	244	222	403	381	362	G 3/8"	12	11	80	16	100	16
MEC-MG 80-4H4/4	202.5	847,2	827,2	438,2	765,2	12	45	28	200,65	224	G 3/8"	G 3/8"	325	244	222	403	381	362	G 3/8"	12	11	80	16	100	16

Shaft projection Saille d'arbre Sporgenza d'albero					
Type Type Tipo	a	b	c	d	e
	[mm]				
MEC-MG 65H3...	35	38	10	20	86
MEC-MG 65H4...	35	38	10	20	86
MEC-MG 80H3...	35	38	10	20	86
MEC-MG 80H4...	35	38	10	20	86

Coupling Accouplement Giunto									
Pump type Pompe type Pompa tipo	Type Type Tipo	Size Taille Grand.	Weight Poids Peso	f*	g*	h*	i*	m*	n*
			[kg]	[mm]					
MEC-MG65H3...	G220.08.35 I	8"	13	244,475	263,525	6	11,5	62	33
MEC-MG65H4...	G220.10.35 I	10"	14	295,275	314,325	8	11,5	54	25
MEC-MG80H3...	G250.11.35.I	11½"	28,8	333,375	352,425	8	11,5	40	6,5

Overall dimensions and weights
Dimensions d'encombrement et poids
Dimensioni di ingombro e pesi



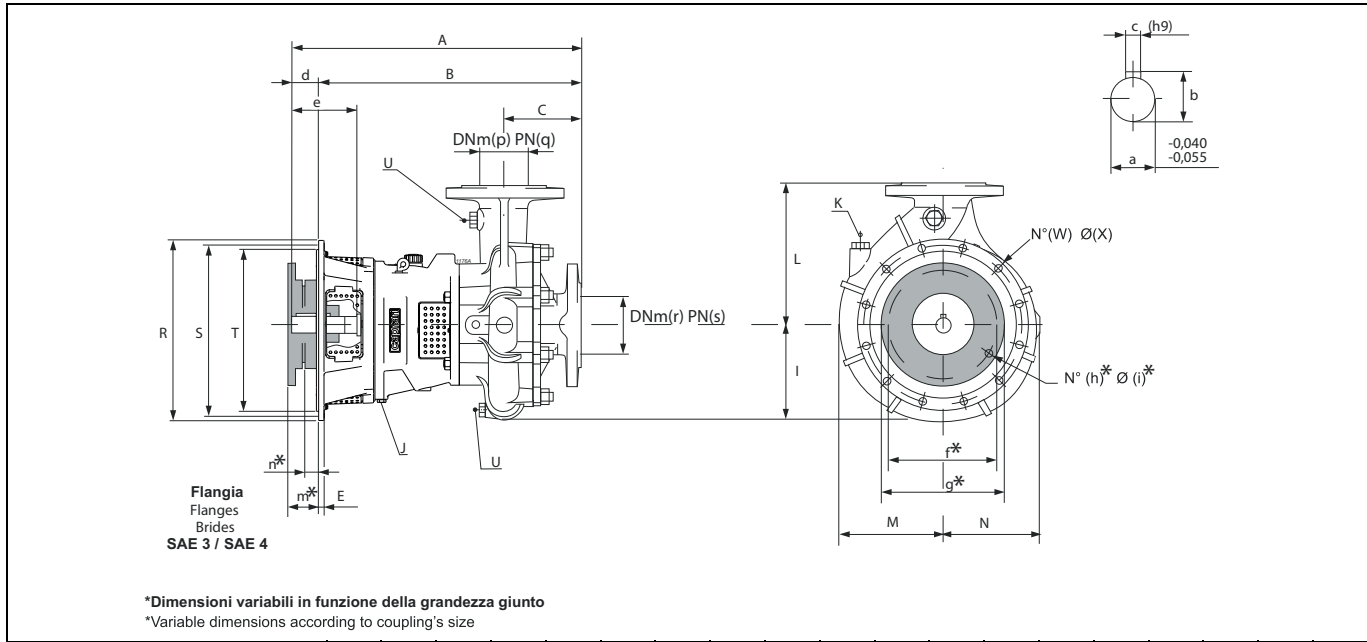
*Dimensioni variabili in funzione della grandezza giunto
*Variable dimensions according to coupling's size

Type Type Tipo	Weight Poids Peso [kg]	A	B	C	E	I	J	K	L	M	N	R	S	T	U	V	W	X	p	q	r	s
		[mm]																				
MEC-AG 3/80	110	557	537	148	20	191	G 3/8"	G 3/8"	300	204	180	451	428,625	409,575	G 3/8"	G 1/2"	12	11,5	80	16	100	16
MEC-AG 4/80	128	562	542	153	20	224	G 3/8"	G 3/8"	325	244	222	451	428,625	409,575	G 3/8"	G 1/2"	12	11,5	80	16	100	16
MEC-AG 2/100	112	556	536	147	20	184	G 3/8"	G 3/8"	275	203	162	451	428,625	409,575	G 3/8"	G 1/2"	12	11,5	100	16	125	16
MEC-AG 3/100	120	556	536	147	20	204	G 3/8"	G 3/8"	300	220	188	451	428,625	409,575	G 3/8"	G 1/2"	12	11,5	100	16	125	16
MEC-AG 4/100	142	566	546	157	20	235	G 3/8"	G 3/8"	375	247	220	451	428,625	409,575	G 3/8"	G 1/2"	12	11,5	100	16	125	16
MEC-AG 5/100	190	647	627	155	20	284	G 3/8"	G 3/8"	400	287	266	451	428,625	409,575	G 3/8"	G 1/2"	12	11,5	100	16	125	16
MEC-AG 1/125	126	573	553	164	20	205	G 3/8"	G 3/8"	300	227	180	451	428,625	409,575	G 3/8"	G 1/2"	12	11,5	125	16	150	16
MEC-AG 2/125	142	564	544	155	20	228	G 3/8"	G 3/8"	350	247	208	451	428,625	409,575	G 3/8"	G 1/2"	12	11,5	125	16	150	16
MEC-AG 3/125	181	655	635	163	20	249	G 3/8"	G 3/8"	375	270	232	451	428,625	409,575	G 3/8"	G 1/2"	12	11,5	125	16	150	16
MEC-AG 4/125	212	655	635	163	20	294	G 3/8"	G 3/8"	425	304	272	451	428,625	409,575	G 3/8"	G 1/2"	12	11,5	125	16	150	16

Shaft projection Saille d'arbre Sporgenza d'albero					
Type Type Tipo	a	b	c	d	e
[mm]					
MEC-AG3/80 MEC-AG4/80 MEC-AG2/100 MEC-AG3/100 MEC-AG4/100 MEC-AG1/125 MEC-AG2/125	35	38	10	20	86
MEC-AG5/100 MEC-AG3/125 MEC-AG4/125	45	48,5	14	20	102

Coupling Accouplement Giunto									
Pump type Pompe type Pompa tipo	Type Type Tipo	Size Taille Grand.	Weight Poids Peso [kg]	f*	g*	h*	i*	m*	n*
[mm]									
MEC-AG3/80 MEC-AG4/80 MEC-AG2/100 MEC-AG3/100 MEC-AG4/100 MEC-AG1/125 MEC-AG2/125	G220.08.35.I	8"	13	244,475	263,525	6	11,5	62	33
	G220.10.35.I	10"	14	295,275	314,325	8	11,5	54	25
	G250.11.35.I	11½"	28,8	333,375	352,425	8	11,5	40	6,5
MEC-AG5/100 MEC-AG3/125 MEC-AG4/125	G220.08.45.I	8"	12,5	244,475	263,525	6	11,5	62	33
	G220.10.45.I	10"	14	295,275	314,325	8	11,5	54	25
	G250.11.45.I	11½"	20,5	333,375	352,425	8	11,5	40	6,5

Overall dimensions and weights
Dimensions d'encombrement et poids
Dimensioni di ingombro e pesi



Type Type Tipo	Weight Poids Peso [kg]	A	B	C	E	I	J	K	L	M	N	R	S	T	U	W	X	p	q	r	s
		[mm]																			
MEC-AG 3H3/65	108.5	528,8	508,8	119,8	12	201,5	G 3/8"	G 3/8"	275	201,5	201,5	403	381	362	G 3/8"	12	11	65	25	80	16
MEC-AG 3H4/65	105	528,8	508,8	119,8	12	201,5	G 3/8"	G 3/8"	275	201,5	201,5	403	381	362	G 3/8"	12	11	65	25	80	16
MEC-AG 3H4/80	97.5	557	537	148	12	191	G 3/8"	G 3/8"	300	204	180	403	381	361,95	G 3/8"	12	11	80	16	100	16
MEC-AG 4H4/80	115.5	562	542	153	12	224	G 3/8"	G 3/8"	325	244	222	403	381	361,95	G 3/8"	12	11	80	16	100	16
MEC-AG 2H4/100	99.5	556	536	147	12	184	G 3/8"	G 3/8"	275	203	162	403	381	361,95	G 3/8"	12	11	100	16	125	16
MEC-AG 3H4/100	107.5	556	536	147	12	204	G 3/8"	G 3/8"	300	220	188	403	381	361,95	G 3/8"	12	11	100	16	125	16
MEC-AG 4H4/100	129.5	566	546	157	12	235	G 3/8"	G 3/8"	375	247	220	403	381	361,95	G 3/8"	12	11	100	16	125	16
MEC-AG 1H4/125	113.5	573	553	164	12	205	G 3/8"	G 3/8"	300	227	180	403	381	361,95	G 3/8"	12	11	125	16	150	16
MEC-AG 2H4/125	129.5	564	544	155	12	228	G 3/8"	G 3/8"	350	247	208	403	381	361,95	G 3/8"	12	11	125	16	150	16

Shaft projection Saille d'arbre Sporgenza d'albero					
Type Type Tipo	a	b	c	d	e
	[mm]				
MEC-AG3H3/65 MEC-AG3H4/65 MEC-AG3H4/80 MEC-AG4H4/80 MEC-AG2H4/100 MEC-AG3H4/100 MEC-AG4H4/100 MEC-AG1H4/125 MEC-AG2H4/125	35	38	10	20	86

Coupling Accouplement Giunto									
Pump type Pompe type Pompa tipo	Type Type Tipo	Size Taille Grand.	Weight Poids Peso [kg]	f*	g*	h*	i*	m*	n*
				[mm]					
MEC-AG3H3/65 MEC-AG3H4/65 MEC-AG3H4/80 MEC-AG4H4/80 MEC-AG2H4/100 MEC-AG3H4/100 MEC-AG4H4/100 MEC-AG1H4/125 MEC-AG2H4/125	G220.08.35.I	8"	13	244,475	263,525	6	11,5	62	33
	G220.10.35.I	10"	14	295,275	314,325	8	11,5	54	25
	G250.11.35.I	11½"	28,8	333,375	352,425	8	11,5	40	6,5