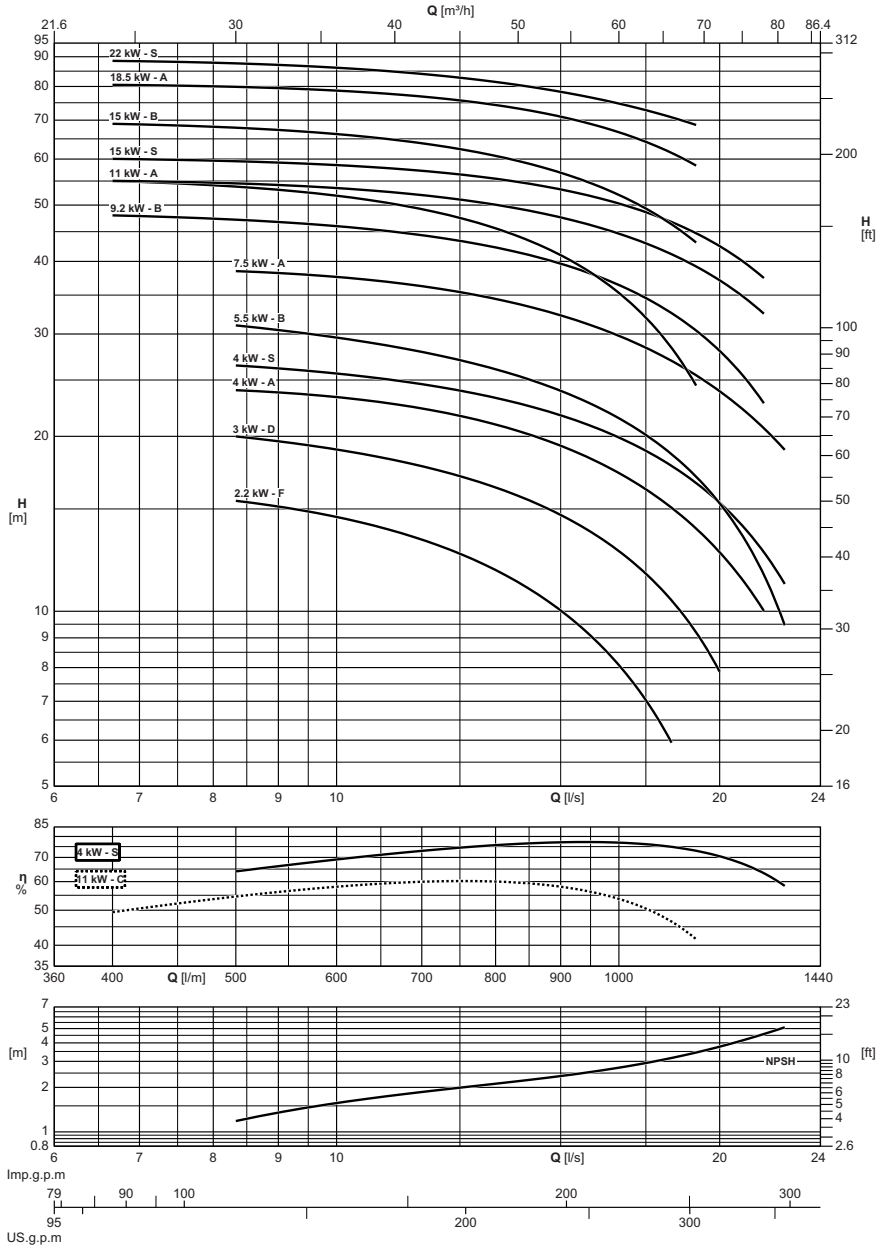
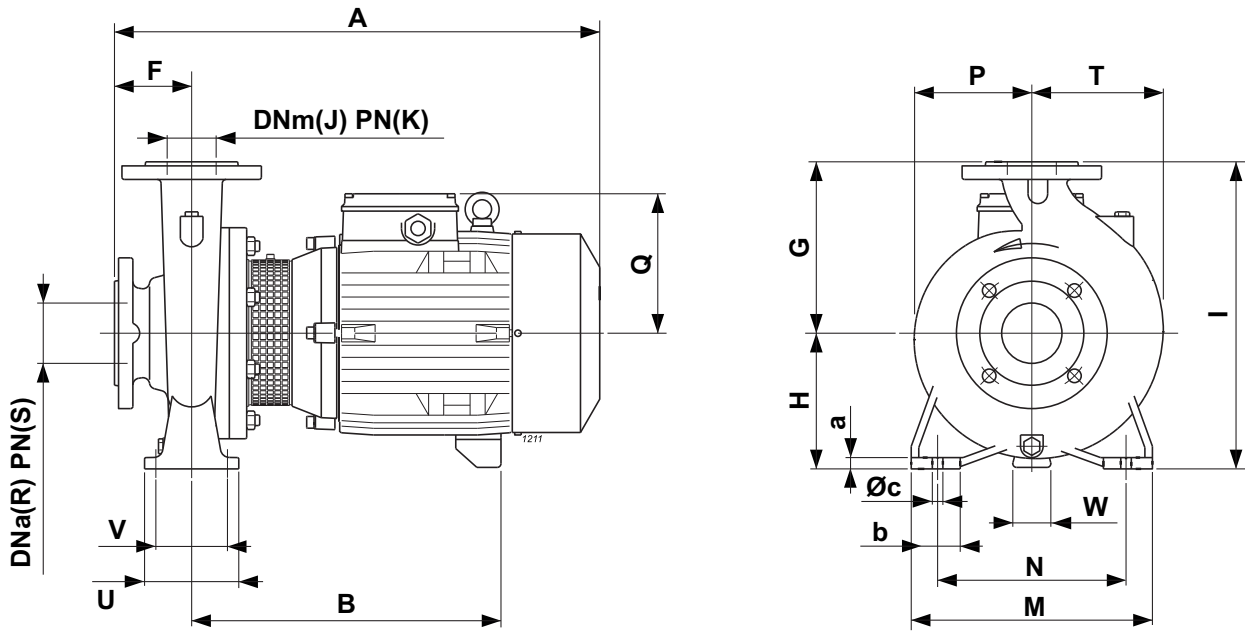


Operating data  
Caracteristiques de fonctionnement  
Caratteristiche di funzionamento



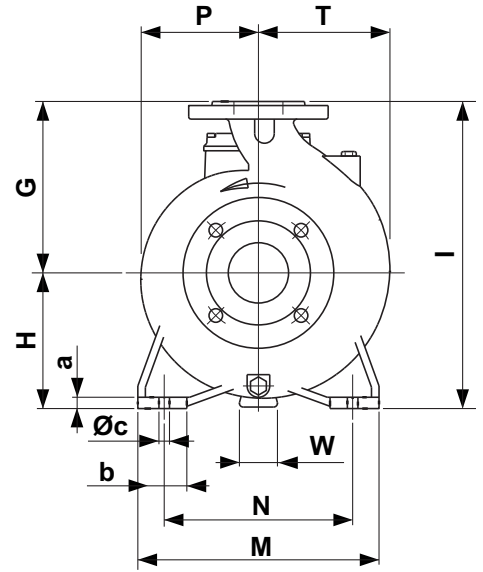
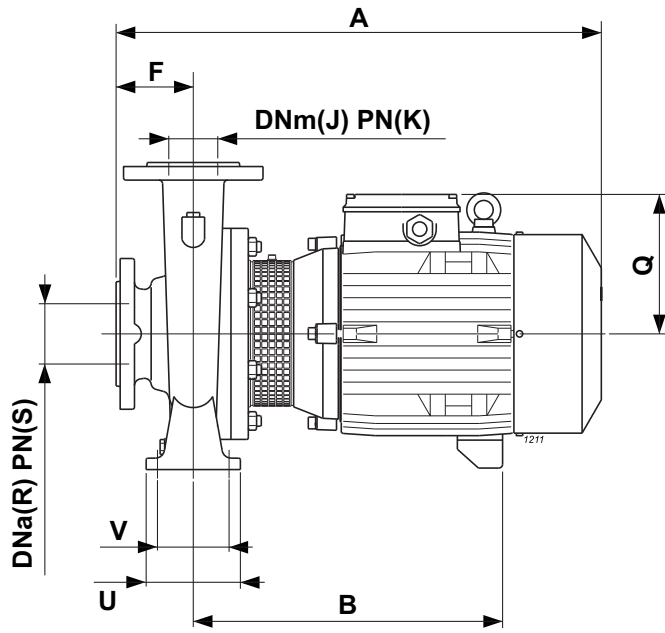
Electric pump type <i>Electropompe type</i> Elettropompa tipo	Motor power <i>Puiss. moteur</i> Potenza motore		DNa x dnm	Capacity <i>Debit</i> Portata																
	[kW]	[CV]		[l/m]	420	480	540	600	660	720	780	840	900	960	1020	1080	1140	1200	1260	1320
				[m³/h]	25,2	28,8	32,4	36	39,6	43,2	46,8	50,4	54	57,6	61,2	64,8	68,4	72	75,6	79,2
[l/s]	7	8	9	10	11	12	13	14	15	16	17	18	19	20	21	22				
				Total manometric head <i>Hauteur manométrique totale</i> Prevalenza manometrica totale																
				[m]			15,2	14,5	13,8	13	12,1	11,1	10	8,9	7,7	6,4				
NMC50F+C30220T211-V	2,2	3	65x50	[m]																
NMC50D+C30300T211-V	3	4	65x50	[m]			19,6	19	18,3	17,5	16,6	15,7	14,7	13,5	12,2	10,9	9,5	7,9		
NMC50S+C30400T221-V	4	5,5	65x50	[m]			26,2	25,6	25	24,4	23,6	22,7	21,7	20,7	19,5	18,2	16,9	15,4	13,8	12,1
NMC50A+C30400T221-V	4	5,5	65x50	[m]			23,8	23,3	22,8	22	21,2	20,3	19,3	18,2	16,9	15,6	14,2	12,7	11,1	
NMC50B+C30550T221-V	5,5	7,5	65x50	[m]			30,5	29,6	28,6	27,6	26,5	25,3	23,9	22,5	20,9	19,2	17,4	15,4	13,1	10,8
NMC50A+C30750T221-V	7,5	10	65x50	[m]			38,2	37,6	36,8	36	34,9	33,7	32,2	30,8	29,2	27,5	25,8	23,9	22	20
NMC50B+C30920T221-V	9,2	12,5	65x50	[m]	47,9	47,4	46,7	46	45,1	44	42,8	41,3	39,7	37,7	35,6	33,4	30,8	28,1	25,1	
NMC50C+C31100T221-V	11	15	65x50	[m]	54,8	54,1	53,1	52	50,4	48,5	46,3	43,9	41	37,8	34	30	25,4			
NMC50A+C31100T221-V	11	15	65x50	[m]	55	54,6	54,1	53,5	52,6	51,7	50,5	49,2	47,7	45,8	43,9	41,8	39,6	37,1	34,5	
NMC50S+C31500T221-V	15	20	65x50	[m]	60	59,6	59,2	58,6	57,8	57	55,9	54,7	53,2	51,5	49,6	47,5	45,1	42,5	39,6	
NMC50B+C31500T221-V	15	20	65x50	[m]	68,8	68,2	67,3	66,3	64,9	63,3	61,4	59,3	56,8	54,1	51	47,7	43,8			
NMC50A+C31850T221-V	18,5	25	65x50	[m]	80,4	80,1	79,5	78,7	77,7	76,4	74,8	73,1	71	68,6	65,7	62,7	59,2			
NMC50S+C32200T221-V	22	30	65x50	[m]	88,4	87,9	87,1	86,2	85	83,5	82	80,3	78,3	76,3	74	71,7	69,2			
<b>NPSH</b>				[m]			1,3	1,6	1,7	1,9	2,1	2,2	2,4	2,6	2,8	3,1	3,4	3,8	4,2	4,8

Overall dimensions and weights  
 Dimensions d'encombrement et poids  
 Dimensioni di ingombro e pesi



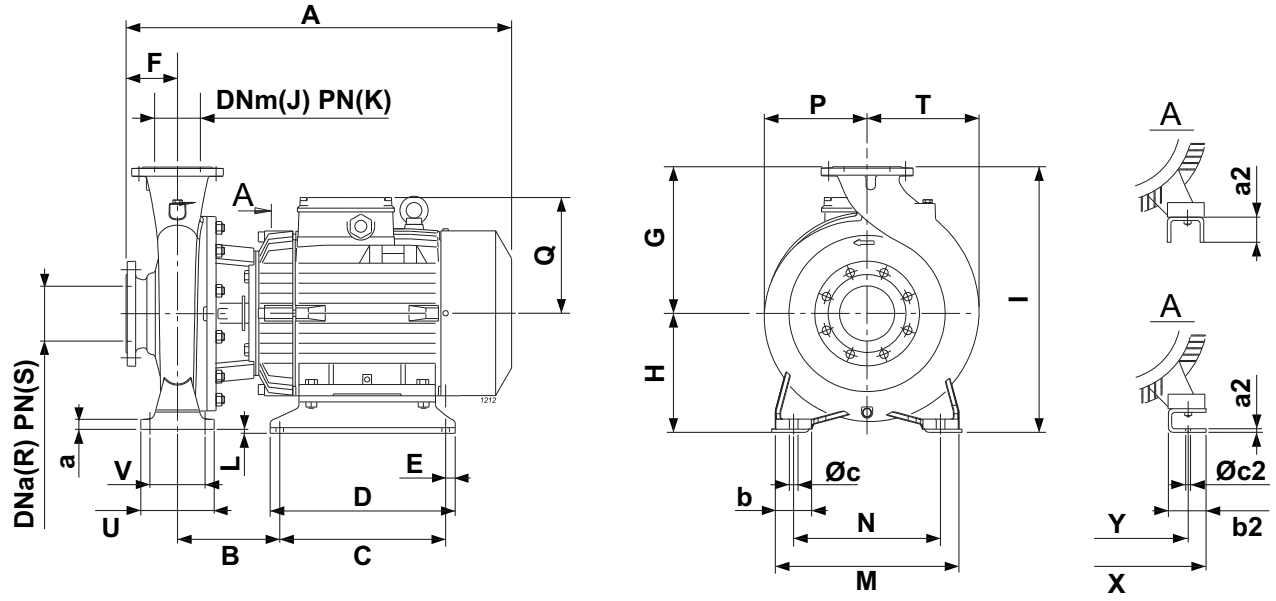
Type Type Tipo	Weight Poids Peso	A	B	F	G	H	I	J	K	M	N	P	Q	R	S	T	U	V	W	a	b	c
NMC32F+C20055M211-V	24,6	408	248	80	140	112	252	32	10-16	190	140	93	130	50	10-16	98	100	70	31	12	50	14
NMC32F+C20055T211-V	23,6	408	248	80	140	112	252	32	10-16	190	140	93	130	50	10-16	98	100	70	31	12	50	14
NMC32D+C20075M211-V	24,7	408	248	80	140	112	252	32	10-16	190	140	93	130	50	10-16	98	100	70	31	12	50	14
NMC32D+C30075T211-V	23,6	408	248	80	140	112	252	32	10-16	190	140	93	130	50	10-16	98	100	70	31	12	50	14
NMC32A+C20110M211-V	27,7	408	248	80	140	112	252	32	10-16	190	140	93	130	50	10-16	98	100	70	31	12	50	14
NMC32A+C30110T211-V	26,3	408	248	80	140	112	252	32	10-16	190	140	93	130	50	10-16	98	100	70	31	12	50	14
NMC32S+C20150M211-V	27,7	408	248	80	140	112	252	32	10-16	190	140	93	130	50	10-16	98	100	70	31	12	50	14
NMC32S+C30150T211-V	27,3	408	248	80	140	112	252	32	10-16	190	140	93	130	50	10-16	98	100	70	31	12	50	14
NMC32B+C20150M211-V	35,6	413	255	80	160	132	292	32	10-16	240	190	119	130	50	10-16	119	100	70	35	12	50	14
NMC32B+C30150T211-V	33,3	413	255	80	160	132	292	32	10-16	240	190	119	130	50	10-16	119	100	70	35	12	50	14
NMC32D+C30220T211-V	41,1	453	297	80	180	160	340	32	10-16	240	190	140	130	50	10-16	140	100	70	40	12	50	14
NMC32LC+C30220T211-V	35,3	453	295	80	160	132	292	32	10-16	240	190	121	130	50	10-16	121	100	70	35	10	50	14
NMC32A+C30220T211-V	36,8	453	295	80	160	132	292	32	10-16	240	190	119	130	50	10-16	119	100	70	35	12	50	14
NMC32C+C30300T211-V	48,8	479	297	80	180	160	340	32	10-16	240	190	140	140	50	10-16	140	100	70	37	12	50	14
NMC32LB+C30300T211-V	41,9	479	294	80	160	132	292	32	10-16	240	190	121	140	50	10-16	121	100	70	32	10	50	14
NMC32LC+C30400T221-V	50,6	479	297	80	180	160	340	32	10-16	240	190	142	140	50	10-16	142	100	70	37	12	50	14
NMC32A+C30400T221-V	51,2	479	297	80	180	160	340	32	10-16	240	190	140	140	50	10-16	140	100	70	37	12	50	14
NMC32LA+C30400T221-V	45,4	479	294	80	160	132	292	32	10-16	240	190	121	140	50	10-16	121	100	70	32	10	50	14
NMC32LB+C30550T221-V	62	539	335	80	180	160	340	32	10-16	240	190	142	167	50	10-16	142	100	70	34	12	50	14
NMC32LA+C30750T221-V	67,5	539	335	80	180	160	340	32	10-16	240	190	142	167	50	10-16	142	100	70	34	12	50	14
NMC40F+C20110M211-V	27,7	413	253	80	140	112	252	40	10-16	210	160	100	130	65	10-16	112	100	70	31	12	50	14
NMC40F+C30110T211-V	27,7	413	253	80	140	112	252	40	10-16	210	160	100	130	65	10-16	112	100	70	31	12	50	14
NMC40C+C20150M211-V	29,7	413	253	80	140	112	252	40	10-16	210	160	100	130	65	10-16	112	100	70	31	12	50	14
NMC40C+C30150T211-V	29,5	413	253	80	140	112	252	40	10-16	210	160	100	130	65	10-16	112	100	70	31	12	50	14
NMC40C+C30220T211-V	36,5	453	295	80	160	132	292	40	10-16	240	190	120	130	65	10-16	122	100	70	35	10	50	14
NMC40A+C30220T211-V	32,3	453	293	80	140	112	252	40	10-16	210	160	100	130	65	10-16	112	100	70	31	12	50	14
NMC40B+C30300T211-V	43,3	479	294	80	160	132	292	40	10-16	240	190	120	140	65	10-16	122	100	70	32	10	50	14
NMC40D+C30400T221-V	53	499	297	100	180	160	340	40	10-16	265	212	141	140	65	10-16	141	100	70	37	12	50	14
NMC40C+C30400T221-V	53,4	499	297	100	180	160	340	40	10-16	265	212	141	140	65	10-16	141	100	70	37	12	50	14
NMC40A+C30400T221-V	46,7	479	294	80	160	132	292	40	10-16	240	190	120	140	65	10-16	122	100	70	32	10	50	14
NMC40B+C30550T221-V	64,9	559	335	100	180	160	340	40	10-16	265	212	141	167	65	10-16	141	100	70	34	12	50	14
NMC40AR+C30550T221-V	65	559	335	100	180	160	340	40	10-16	265	212	141	167	65	10-16	141	100	70	34	12	50	14
NMC40A+C30750T221-V	70,8	559	335	100	180	160	340	40	10-16	265	212	141	167	65	10-16	141	100	70	34	12	50	14
NMC40C+C30920T221-V	107,8	639	397	100	225	180	405	40	10-16	320	250	177	190	65	10-16	177	125	95	35	15	65	14
NMC40B+C31100T221-V	115,3	639	397	100	225	180	405	40	10-16	320	250	177	190	65	10-16	177	125	95	35	15	65	14
NMC40A+C31500T221-V	135	714	472	100	225	180	405	40	10-16	320	250	177	190	65	10-16	177	125	95	35	15	65	14
NMC50F+C30220T211-V	37,3	473	295	100	160	132	292	50	10-16	240	190	122	130	65	10-16	137	100	70	35	10	50	14
NMC50D+C30300T211-V	44,8	499	294	100	160	132	292	50	10-16	240	190	122	140	65	10-16	137	100	70	32	10	50	14
NMC50S+C30400T221-V	48,3	499	294	100	160	132	292	50	10-16	240	190	122	140	65	10-16	137	100	70	32	10	50	14
NMC50A+C30400T221-V	48,2	499	294	100	160	132	292	50	10-16	240	190	122	140	65	10-16	137	100	70	32	10	50	14
NMC50B+C30550T221-V	63	559	335	100	180	160	340	50	10-16	265	212	125	167	65	10-16	140	100	70	34	12	50	14
NMC50A+C30750T221-V	68	559	335	100	180	160	340	50	10-16	265	212	125	167	65	10-16	140	100	70	34	12	50	14
NMC50B+C30920T221-V	99,6	639	395	100	200	160	360	50	10-16	265	212	142	190	65	10-16	152	100	70	31	14	50	14
NMC50C+C31100T221-V	120	644	402	100	225	180	405	50	10-16	320	250	177	190	65	10-16	177	125	95	35	15	65	14

Overall dimensions and weights  
 Dimensions d'encombrement et poids  
 Dimensioni di ingombro e pesi



Type Type Tipo	Weight Poids Peso	A	B	F	G	H	I	J	K	M	N	P	Q	R	S	T	U	V	W	a	b	c
NMC50A+C31100T221-V	106,9	639	395	100	200	160	360	50	10-16	265	212	142	190	65	10-16	152	100	70	31	14	50	14
NMC50S+C31500T221-V	131	714	470	100	200	160	360	50	10-16	265	212	142	190	65	10-16	152	100	70	31	14	50	14
NMC50B+C31500T221-V	145,3	719	477	100	225	180	405	50	10-16	320	250	177	190	65	10-16	177	125	95	35	15	65	14
NMC65E+C30400T221-V	52	504	302	100	180	160	340	65	10-16	280	212	130	140	80	10-16	154	125	95	37	12	65	14
NMC65C+C30550T221-V	64,7	564	340	100	180	160	340	65	10-16	280	212	130	167	80	10-16	154	125	95	34	12	65	14
NMC65D+C30750T221-V	70,4	559	335	100	200	160	360	65	10-16	280	212	140	167	80	10-16	161	125	95	34	12	65	14
NMC65A+C30750T221-V	70,3	564	340	100	180	160	340	65	10-16	280	212	130	167	80	10-16	154	125	95	34	12	65	14
NMC65C+C30920T221-V	93	639	395	100	200	160	360	65	10-16	280	212	140	190	80	10-16	161	125	95	31	12	65	14
NMC65B+C31100T221-V	101,5	639	395	100	200	160	360	65	10-16	280	212	140	190	80	10-16	161	125	95	31	12	65	14
NMC65C+C31500T221-V	130,9	714	472	100	225	180	405	65	10-16	320	250	159	190	80	10-16	179	125	95	35	12	65	14
NMC65AR+C31500T221-V	120,2	714	470	100	200	160	360	65	10-16	280	212	140	190	80	10-16	161	125	95	31	12	65	14
NMC65A+C31500T221-V	124,5	714	470	100	200	160	360	65	10-16	280	212	140	190	80	10-16	161	125	95	31	12	65	14
NMC80E+C30750T221-V	77,5	584	337	125	225	180	405	80	10-16	320	250	152	167	100	10-16	181	125	95	37	12	65	14
NMC80D+C30920T221-V	101	669	402	125	225	180	405	80	10-16	320	250	152	190	100	10-16	181	125	95	35	12	65	14
NMC80C+C31100T221-V	109,8	669	402	125	225	180	405	80	10-16	320	250	152	190	100	10-16	181	125	95	35	12	65	14
NMC80B+C31500T221-V	132,5	744	477	125	225	180	405	80	10-16	320	250	152	190	100	10-16	181	125	95	35	12	65	14
NMC32B+C20037T411-V	29,8	413	255	80	160	132	292	32	10-16	240	190	119	130	50	10-16	119	100	70	35	12	50	14
NMC32A+C20037T411-V	29,7	413	255	80	160	132	292	32	10-16	240	190	119	130	50	10-16	119	100	70	35	12	50	14
NMC32B+C20055T411-V	36,2	413	257	80	180	160	340	32	10-16	240	190	140	130	50	10-16	140	100	70	40	12	50	14
NMC32A+C30075T411-V	41,1	453	297	80	180	160	340	32	10-16	240	190	140	130	50	10-16	140	100	70	40	12	50	14
NMC40C+C20037T411-V	29,9	413	255	80	160	132	292	40	10-16	240	190	120	130	65	10-16	122	100	70	35	10	50	14
NMC40B+C20055T411-V	31,6	413	255	80	160	132	292	40	10-16	240	190	120	130	65	10-16	122	100	70	35	10	50	14
NMC40A+C30075T411-V	38,3	453	295	80	160	132	292	40	10-16	240	190	120	130	65	10-16	122	100	70	35	10	50	14
NMC40B+C30110T411-V	49,6	499	297	100	180	160	340	40	10-16	265	212	141	140	65	10-16	141	100	70	37	12	50	14
NMC40A+C30110T411-V	49,6	499	297	100	180	160	340	40	10-16	265	212	141	140	65	10-16	141	100	70	37	12	50	14
NMC40C+C30150T411-V	66,7	499	299	100	225	180	405	40	10-16	320	250	177	140	65	10-16	177	125	95	41	15	65	14
NMC40B+C30220T411-V	77,6	559	337	100	225	180	405	40	10-16	320	250	177	167	65	10-16	177	125	95	37	15	65	14
NMC40A+C30300T411-V	78	559	337	100	225	180	405	40	10-16	320	250	177	167	65	10-16	177	125	95	37	15	65	14
NMC50C+C30110T411-V	53,1	509	307	100	200	160	360	50	10-16	265	212	142	140	65	10-16	152	100	70	37	14	50	14
NMC50B+C30110T411-V	42,5	499	297	100	180	160	340	50	10-16	265	212	125	140	65	10-16	140	100	70	37	12	50	14
NMC50A+C30110T411-V	42,5	499	297	100	180	160	340	50	10-16	265	212	125	140	65	10-16	140	100	70	37	12	50	14
NMC50B+C30150T411-V	56,4	509	307	100	200	160	360	50	10-16	265	212	142	140	65	10-16	152	100	70	37	14	50	14
NMC50D+C30220T411-V	78,7	559	337	100	225	180	405	50	10-16	320	250	177	167	65	10-16	177	125	95	37	15	65	14
NMC50C+C30220T411-V	79,2	559	337	100	225	180	405	50	10-16	320	250	177	167	65	10-16	177	125	95	37	15	65	14
NMC50A+C30220T411-V	64,7	559	335	100	200	160	360	50	10-16	265	212	142	167	65	10-16	152	100	70	34	14	50	14
NMC50B+C30300T411-V	81	559	337	100	225	180	405	50	10-16	320	250	177	167	65	10-16	177	125	95	37	15	65	14
NMC50A+C30400T421-V	85,5	559	337	100	225	180	405	50	10-16	320	250	177	167	65	10-16	177	125	95	37	15	65	14
NMC65C+C30110T411-V	48,7	499	297	100	200	160	360	65	10-16	280	212	140	140	80	10-16	161	125	95	37	12	65	14
NMC65B+C30110T411-V	49,3	499	297	100	200	160	360	65	10-16	280	212	140	140	80	10-16	161	125	95	37	12	65	14
NMC65A+C30150T411-V	52,4	499	297	100	200	160	360	65	10-16	280	212	140	140	80	10-16	161	125	95	37	12	65	14
NMC65S+C30220T411-V	62,3	559	335	100	200	160	360	65	10-16	280	212	140	167	80	10-16	161	125	95	34	12	65	14
NMC65B+C30220T411-V	68,7	559	337	100	225	180	405	65	10-16	320	250	159	167	80	10-16	179	125	95	37	12	65	14
NMC65A+C30300T411-V	69	559	337	100	225	180	405	65	10-16	320	250	159	167	80	10-16	179	125	95	37	12	65	14
NMC65B+C30400T421-V	96,6	574	354	100	200	200	450	65	10-16	360	280	178	167	80	10-16	195	160	120	41	15	80	18
NMC65C+C30550T421-V	155,5	689	406	125	280	225	505	65	10-16	400	315	223	190	80	10-16	223	160	120	43	20	80	18

Overall dimensions and weights  
 Dimensions d'encombrement et poids  
 Dimensioni di ingombro e pesi



Type Type Tipo	Weight Poids Peso	A	B	C	D	E	F	G	H	I	J	K	L	M	N	P	Q	R	S	T	U	V	X	Y	a	a2	b	b2	c	c2
NMC50A+C31850T221-V	168,2	765	185	354	394	20	100	225	180	405	50	10-16	0	320	250	177	208	65	10-16	177	125	95	334	254	15	20	65	80	14	15
NMC50S+C32200T221-V	175,7	765	185	354	394	20	100	225	180	405	50	10-16	0	320	250	177	208	65	10-16	177	125	95	334	254	15	20	65	80	14	15
NMC65B+C31850T221-V	163	765	185	354	394	20	100	225	180	405	65	10-16	0	320	250	159	208	80	10-16	179	125	95	334	254	12	20	65	80	14	15
NMC65C+C32200T221-V	187,4	765	182	360	400	20	100	250	200	450	65	10-16	2	360	280	178	208	80	10-16	195	160	120	344	254	15	42	80	90	18	14
NMC65A+C32200T221-V	168,9	765	185	354	394	20	100	225	180	405	65	10-16	0	320	250	159	208	80	10-16	179	125	95	334	254	12	20	65	80	14	15
NMC80A+C31850T221-V	157,9	790	185	354	394	20	125	225	180	405	80	10-16	0	320	250	152	208	100	10-16	181	125	95	334	254	12	20	65	80	14	15
NMC80E+C32200T221-V	190,2	790	182	360	400	20	125	280	200	480	80	10-16	2	400	315	191	208	100	10-16	211	160	120	344	254	20	42	80	90	18	14
NMC80B+C32200T221-V	178	790	182	360	400	20	125	250	180	430	80	10-16	22	345	280	170	208	100	10-16	194	125	95	344	254	15	42	65	90	14	14
NMC100E+C31850T221-V	174,8	790	185	354	394	20	125	280	200	480	100	10-16	0	360	280	179	208	125	10-16	211	160	120	314	254	15	40	80	60	18	15
NMC100D+C32200T221-V	182,6	790	185	354	394	20	125	280	200	480	100	10-16	0	360	280	179	208	125	10-16	211	160	120	314	254	15	40	80	60	18	15
NMC80B+C31100T421-V	212	790	147	395	435	20	125	315	250	565	80	10-16	10	400	315	222	208	100	10-16	234	160	120	328	254	20	6	80	74	18	14
NMC80A+C31500T421-V	226	790	147	395	435	20	125	315	250	565	80	10-16	10	400	315	222	208	100	10-16	234	160	120	328	254	20	6	80	74	18	14
NMC100C+C31100T421-V	221,1	805	147	395	435	20	140	315	250	565	100	10-16	10	400	315	229	208	125	10-16	251	160	120	328	254	20	6	80	74	18	14
NMC100B+C31500T421-V	235,2	805	147	395	435	20	140	315	250	565	100	10-16	10	400	315	229	208	125	10-16	251	160	120	328	254	20	6	80	74	18	14
NMC125B+C31100T421-V	210,5	805	147	395	435	20	140	355	250	605	125	10-16	10	400	315	236	208	150	10-16	268	160	120	328	254	20	6	80	74	18	14
NMC125A+C31500T421-V	223,2	805	147	395	435	20	140	355	250	605	125	10-16	10	400	315	236	208	150	10-16	268	160	120	328	254	20	6	80	74	18	14