

50 Hz



Серии

Z612, Z616, Z622

Z631, Z646, Z660

6" погружные электронасосы

ErP 2009/125/EC

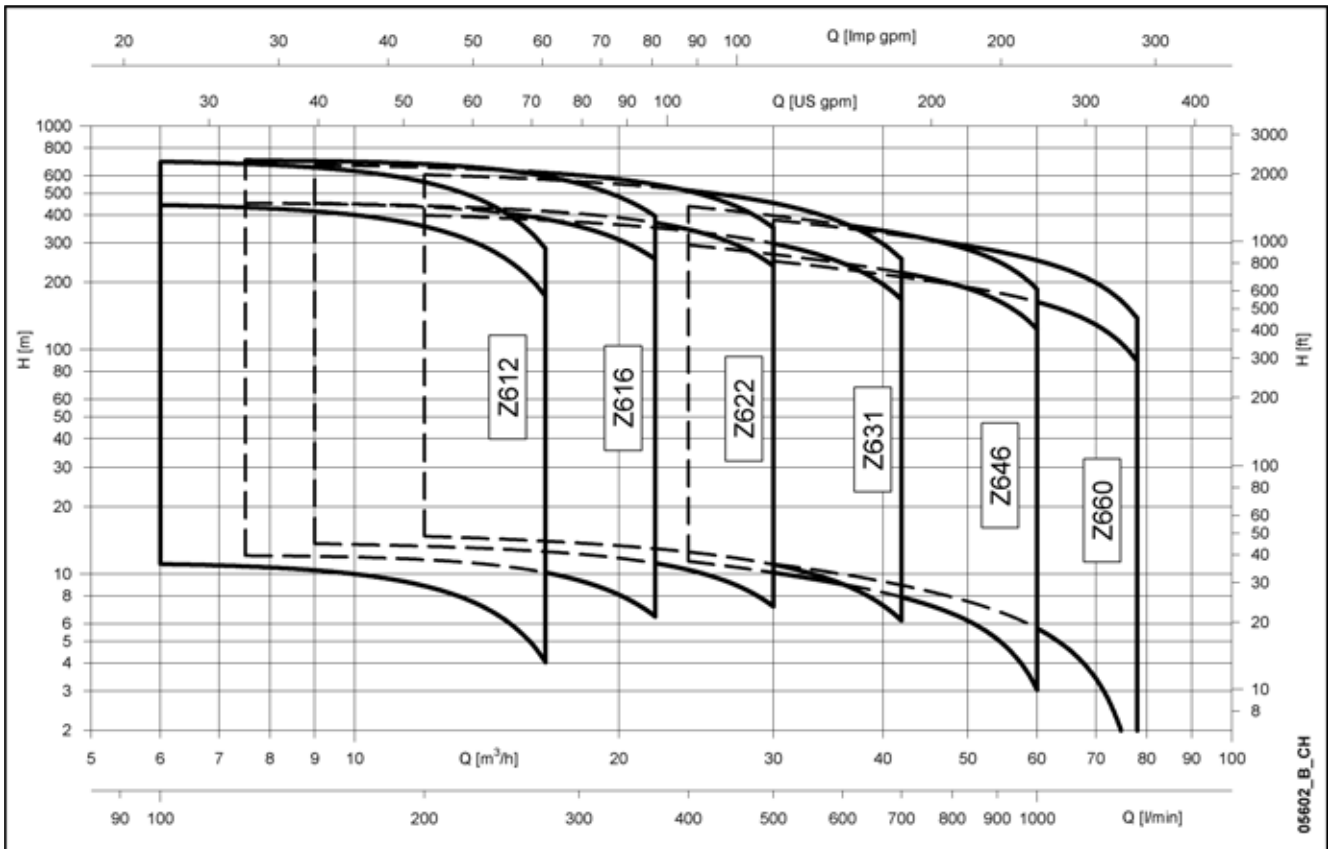
Код 19100599C Ред. D, Выпуск 03/2019

 **LOWARA**
a xylem brand

СОДЕРЖАНИЕ

ДИАПАЗОН ГИДРАВЛИЧЕСКИХ ХАРАКТЕРИСТИК.....	4
ТЕХНИЧЕСКИЕ ХАРАКТЕРИСТИКИ.....	5
ТАБЛИЦА МАТЕРИАЛОВ.....	7
СЕРИЯ Z6 (ErP 2009/125/CE).....	9
ДИАПАЗОН ГИДРАВЛИЧЕСКИХ ХАРАКТЕРИСТИК.....	10
ПРИНАДЛЕЖНОСТИ.....	56
ТАБЛИЦЫ СООТВЕТСТВИЯ ДВИГАТЕЛЕЙ И ШКАФОВ УПРАВЛЕНИЯ.....	57
КОЖУХИ ОХЛАЖДЕНИЯ	60
РЕЗЬБОВЫЕ ФЛАНЦЫ (ПО СТАНДАРТУ ISO).....	61
ТЕХНИЧЕСКОЕ ПРИЛОЖЕНИЕ.....	63

СЕРИИ Z612, Z616, Z622, Z631, Z646, Z660.
ДИАПАЗОН ГИДРАВЛИЧЕСКИХ ХАРАКТЕРИСТИК



05602_B_CH

6" погружные электронасосы

СЕРИИ

Z612, Z616

Z622, Z631

Z646, Z660

СЕКТОРЫ РЫНКА

СТРОИТЕЛЬСТВО ЖИЛЫХ ДОМОВ, СЕЛЬСКОЕ
ХОЗЯЙСТВО, ПРОМЫШЛЕННОСТЬ.

ПРИМЕНЕНИЕ

- Водоснабжение из скважин;
- Повышение давления и водоснабжение в промышленных и бытовых системах;
- Подача воды из резервуаров и водоемов;
- Системы промывки и пожаротушения;
- Контроль уровня грунтовых вод;
- Системы орошения;
- Откачка воды из шахт.



ХАРАКТЕРИСТИКИ

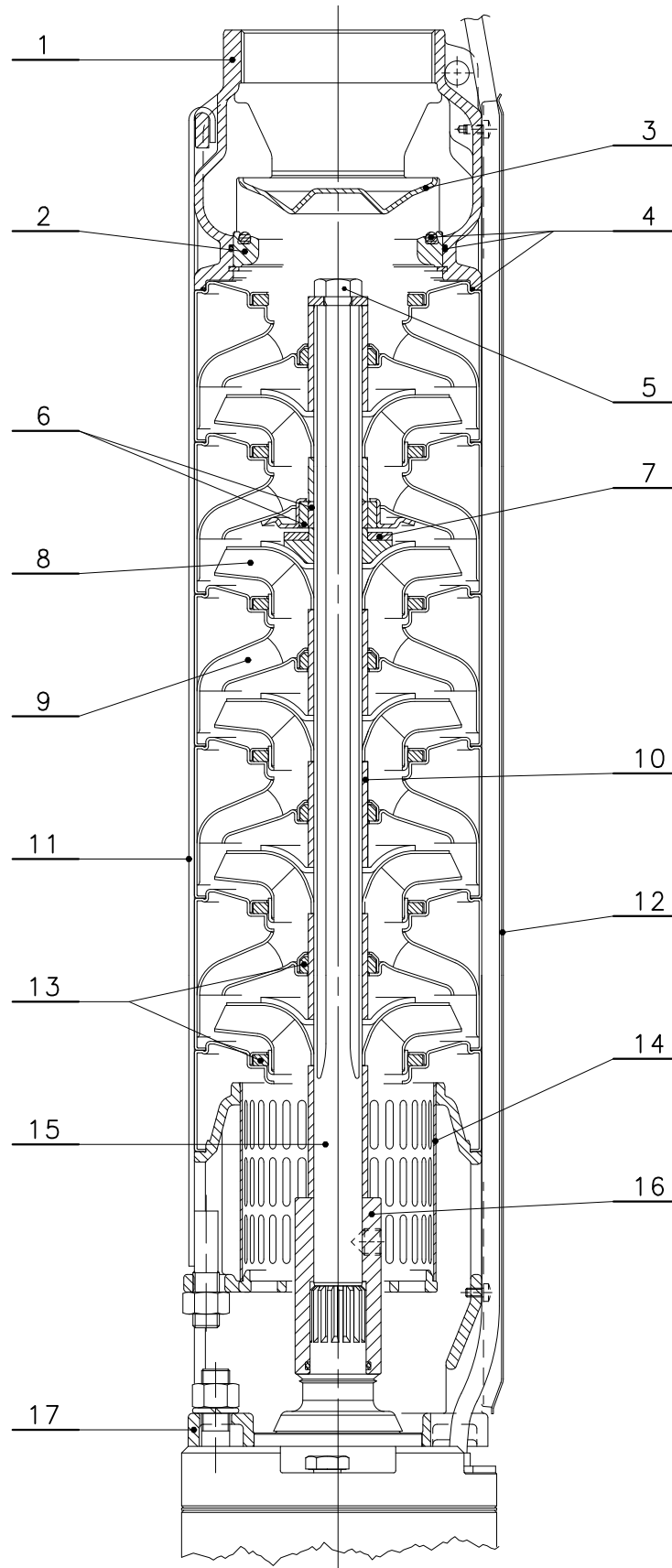
- **Подача:** до 78 м³/ч (900 л/мин)
- **Напор:** до 700 м
- **Максимальный диаметр насосов:**
 - Стандартная версия:
142 мм (с учетом защиты кабеля),
 - Высоконапорная версия:
177 мм (с учетом защиты кабеля и 6" фланца электродвигателя),
193 мм (с учетом защиты кабеля и 8" фланца электродвигателя).
- **Максимальная допустимая концентрация песка:** 100 г/м³;
- **Стандартный напорный патрубок:**
 - Стандартная версия:
Версии Z612-Z616-Z622 резьба Rp 2 1/2",
Версии Z631-Z646-Z660 резьба Rp 3".
 - Высоконапорные версии:
Версии Z612-Z616-Z622-Z631 резьба Rp 3",
Версии Z646-Z660 – резьба Rp 4".
- **Все насосы могут работать в горизонтальном положении (рабочие границы смотрите в разделе "Двигатели").**

КОНСТРУКТИВНЫЕ ОСОБЕННОСТИ

- Напорный патрубок и фланец двигателя изготовлены из литой нержавеющей стали
- Напорный патрубок, оснащен крепежным отверстием для троса
- Встроенный обратный клапан из нержавеющей стали
- Рабочие колеса и диффузоры из нержавеющей стали
- Вал из нержавеющей стали, надежно защищен кожухом из нержавеющей стали
- Заменяемая муфта

ПРИНАДЛЕЖНОСТИ

- Резьбовые фланцы
- Шкафы управления
- Погружные кабели
- Кабельные муфты
- Кожухи охлаждения

СЕРИЯ Z6.**ГИДРАВЛИЧЕСКАЯ ЧАСТЬ В РАЗРЕЗЕ И ПЕРЕЧЕНЬ МАТЕРИАЛОВ**

СЕРИЯ Z6. ТАБЛИЦА МАТЕРИАЛОВ

№	ДЕТАЛЬ	МАТЕРИАЛ	ССЫЛКИ НА СТАНДАРТЫ	
			ЕВРОПА	США
1	Напорный патрубок	Нержавеющая сталь	EN 10213-4 - GX5CrNi19-10 (1.4308)	ASTM CF-8 (AISI 304 литье)
2	Седло клапана	Нержавеющая сталь	EN 10213-4 - GX5CrNi19-10 (1.4308)	ASTM CF-8 (AISI 304 литье)
3	Клапан	Нержавеющая сталь	EN 10088-1 - X5CrNi18-10 (1.4301)	AISI 304
4	Уплотнительные кольца	EPDM		
5	Крепеж	Нержавеющая сталь	EN 10088-1 - X5CrNi18-10 (1.4301)	AISI 304
6	Кожух и втулка вала	Карбид вольфрама		
7	Упорное кольцо	Тефлон+графит		
8	Рабочее колесо	Нержавеющая сталь	EN 10088-1 - X5CrNi18-10 (1.4301)	AISI 304
9	Диффузор	Нержавеющая сталь	EN 10088-1 - X5CrNi18-10 (1.4301)	AISI 304
10	Проставок	Нержавеющая сталь	EN 10088-1 - X17CrNi16-2 (1.4057)	AISI 431
11	Стяжка	Нержавеющая сталь	EN 10088-1 - X5CrNi18-10 (1.4301)	AISI 304
12	Защита кабеля	Нержавеющая сталь	EN 10088-1 - X5CrNi18-10 (1.4301)	AISI 304
13	Износное кольцо	Технополимер PPO		
14	Фильтр	Нержавеющая сталь	EN 10088-1 - X5CrNi18-10 (1.4301)	AISI 304
15	Вал	Нержавеющая сталь	EN 10088-1 - X17CrNi16-2 (1.4057)	AISI 431
16	Муфта	Нержавеющая сталь	EN 10088-1 - X17CrNi16-2 (1.4057)	AISI 431
17	Фланец электродвигателя	Нержавеющая сталь	EN 10213-4 - GX5CrNi19-10 (1.4308)	ASTM CF-8 (AISI 304 литье)

z6-50-304-ru_c_tm

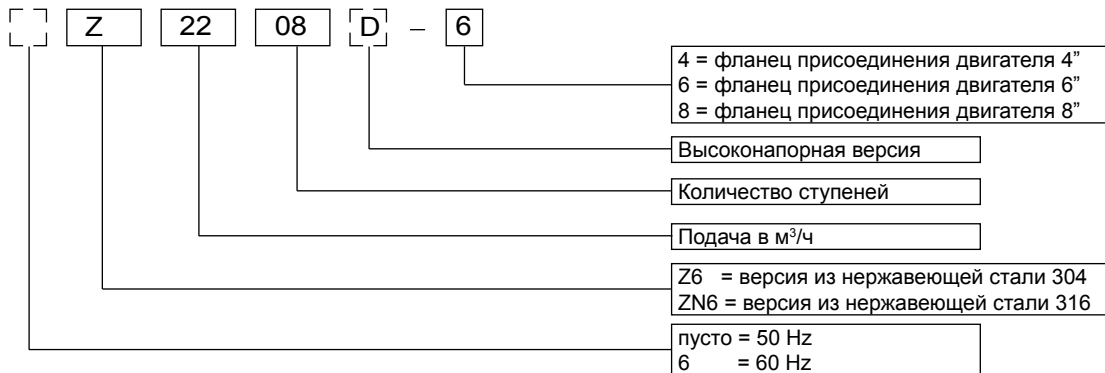
СЕРИЯ ZN6. ТАБЛИЦА МАТЕРИАЛОВ

№	ДЕТАЛЬ	МАТЕРИАЛ	ССЫЛКИ НА СТАНДАРТЫ	
			ЕВРОПА	США
1	Напорный патрубок	Нержавеющая сталь	EN 10213-4 - GX5CrNiMo19-11-2 (1.4408)	ASTM CF-8M (AISI 316 литье)
2	Седло клапана	Нержавеющая сталь	EN 10213-4 - GX5CrNiMo19-11-2 (1.4408)	ASTM CF-8M (AISI 316 литье)
3	Клапан	Нержавеющая сталь	EN 10088-1 - X2CrNiMo17-12-2 (1.4404)	AISI 316L
4	Уплотнительные кольца	EPDM		
5	Крепеж	Нержавеющая сталь	EN 10088-1 - X5CrNiMo17-12-2 (1.4401)	AISI 316
6	Кожух и втулка вала	Карбид вольфрама		
7	Упорное кольцо	Тефлон+графит		
8	Рабочее колесо	Нержавеющая сталь	EN 10088-1 - X2CrNiMo17-12-2 (1.4404)	AISI 316L
9	Диффузор	Нержавеющая сталь	EN 10088-1 - X2CrNiMo17-12-2 (1.4404)	AISI 316L
10	Проставок	Дуплексная нержавеющая сталь	EN 10088-1 - X2CrNi23-4 (1.4362)	UNS S 32304
11	Стяжка	Нержавеющая сталь	EN 10088-1 - X2CrNiMo17-12-2 (1.4404)	AISI 316L
12	Защита кабеля	Нержавеющая сталь	EN 10088-1 - X2CrNiMo17-12-2 (1.4404)	AISI 316L
13	Износное кольцо	Технополимер PPO		
14	Фильтр	Нержавеющая сталь	EN 10088-1 - X2CrNiMo17-12-2 (1.4404)	AISI 316L
15	Вал	Дуплексная нержавеющая сталь	EN 10088-1 - X2CrNiMoN22-5-3 (1.4462)	UNS S 31803
16	Муфта	Дуплексная нержавеющая сталь	EN 10088-1 - X2CrNi23-4 (1.4362)	UNS S 32304
17	Фланец электродвигателя	Нержавеющая сталь	EN 10213-4 - GX5CrNiMo19-11-2 (1.4408)	ASTM CF-8M (AISI 316 литье)

z6-50-316-ru_c_tm

СЕРИЯ Z6.

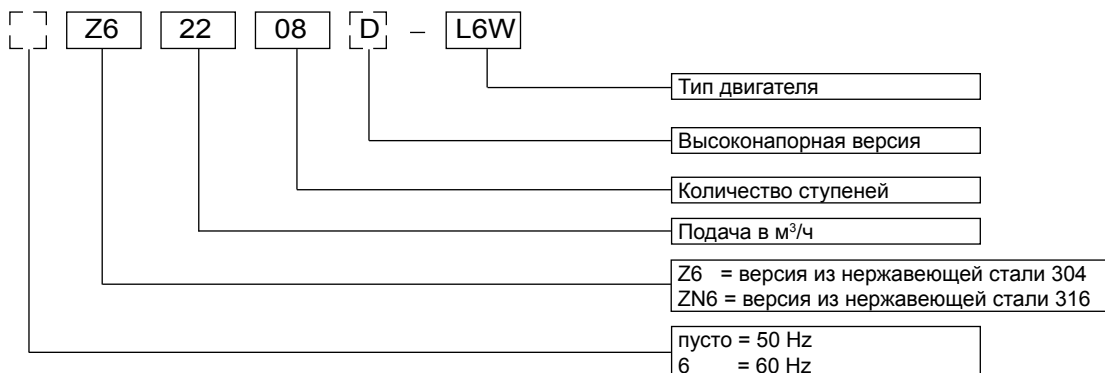
РАСШИФРОВКА ТИПОВОГО ОБОЗНАЧЕНИЯ (ГИДРАВЛИЧЕСКАЯ ЧАСТЬ)



ПРИМЕР: Z622 08 6

6" насос, при 50 Гц, из нержавеющей стали AISI 304, с номинальной подачей 22 м³/ч, 8-ступенчатый, с 6" диаметром фланца присоединения двигателя.

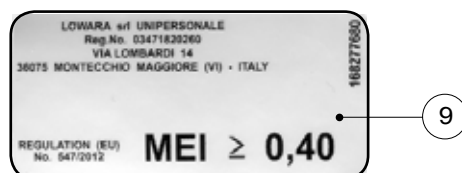
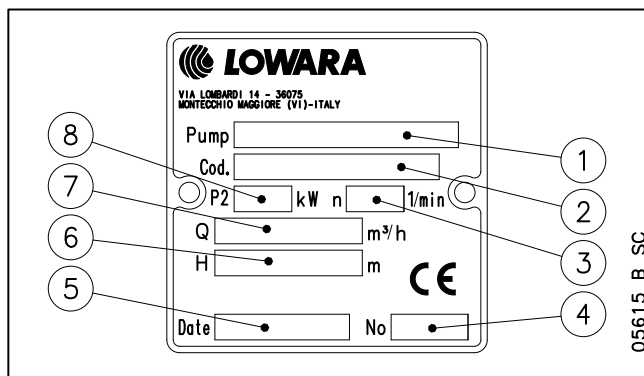
РАСШИФРОВКА ТИПОВОГО ОБОЗНАЧЕНИЯ (НАСОС)



ПРИМЕР: Z622 08 - L6W

6" насос, 50 Гц, из нержавеющей стали AISI 304, с номинальной подачей 22 м³/ч, 8-ступенчатый, соединенный с 6" двигателем L6W.

ШИЛЬДИК НАСОСА



УСЛОВНЫЕ ОБОЗНАЧЕНИЯ

- 1 тип насоса
- 2 код
- 3 частота вращения
- 4 серийный номер
- 5 дата производства
- 6 диапазон напора
- 7 диапазон подачи
- 8 номинальная мощность
- 9 - Табличка индекса MEI (Постановление EC № 547/2012)

ErP 2009/125/EC

СЕРИЯ Z6.

С помощью директив «Энергопотребляющие продукты» (EuP 2005/32/EC) и «Продукты, связанные с использованием энергии» (ErP 2009/125/EC) Европейская комиссия установила требования, которые способствуют распространению продуктов с низким энергопотреблением.

Среди различных рассмотренных изделий существуют также некоторые типы насосов, имеющие характеристики, определенные Постановлением ЕС № 547/2012, реализующим требования Директив EuP и ErP.

Для многоступенчатых вертикальных насосов (в Постановлении — MS-V) оценка эффективности включает:

- только гидравлическую часть без двигателя;
- насосы с номинальным давлением PN не выше 25 бар (2500 кПа);
- насосы, рассчитанные на работу со скоростью 2900 об/мин (для электрических насосов это означает 2-полюсные электродвигатели с частотой 50 Гц);
- насосы с максимальным расходом 100 м³/час;
- используемые для перекачки чистой воды при температуре от -10° С до 120° С (испытания проводятся с водой при температуре не выше 40° С)

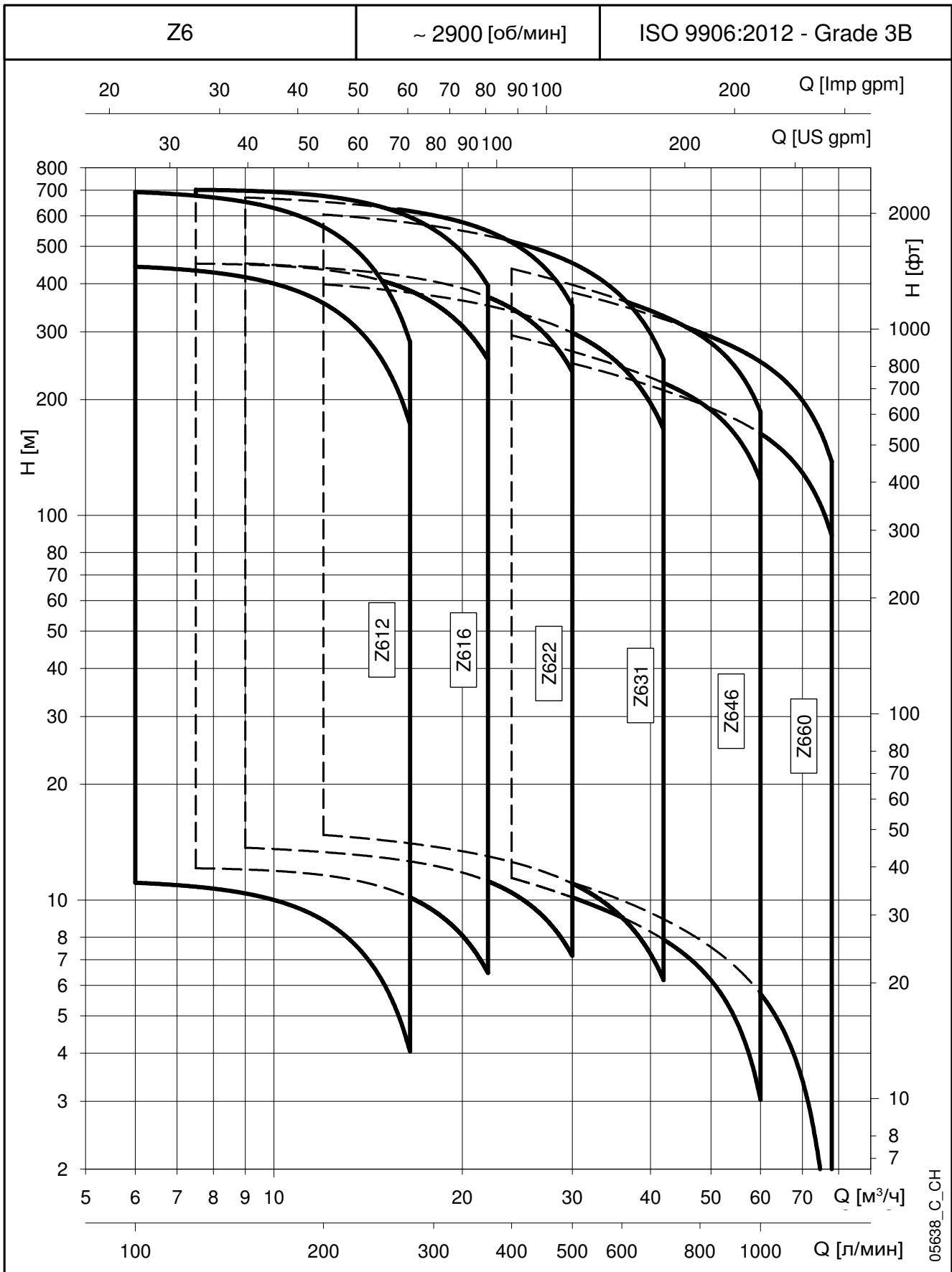
Постановление устанавливает следующие сроки:

от	Индекс минимальной эффективности (MEI)
1 января 2015 г.	MEI ≥ 0,4

Постановление (EU) № 547/2012 – Приложение II – Пункт 2 (Требования к информации о продукте)

- 1) Минимальный индекс эффективности, см. колонку MEI в таблицах раздела «Диапазон гидравлических характеристик».
- 2) «Целевой уровень наиболее эффективных водяных насосов составляет MEI ≥ 0,70».
- 3) Год изготовления: с января 2013-го.
- 4) Производитель: Lowara srl Unipersonale — Рег. № 03471820260 — Монтеккьо-Маджоре, Виченца, Италия.
- 5) Тип изделия: см. колонку «ТИП НАСОСА» в таблицах раздела «Диапазон гидравлических характеристик».
- 6) Эффективность гидравлического насоса со сбалансированным рабочим колесом: к данным изделиям не применимо.
- 7) Кривые характеристики насоса, включая кривую производительности: см. графики «Рабочие характеристики» на следующих страницах.
- 8) «Эффективность насоса с подрезанным рабочим колесом обычно ниже, чем у насоса с рабочим колесом полного диаметра. Подрезка рабочего колеса адаптирует рабочее колесо насоса к необходимой рабочей точке, что приводит к пониженному энергопотреблению. Индекс минимальной эффективности (MEI) основывается на показаниях работы с полным диаметром рабочего колеса».
- 9) «Работа насоса с изменяющимися рабочими точками может быть более эффективной и экономичной при управлении, например, с помощью частотно-регулируемого привода, согласующего работу насоса с потребностями системы».
- 10) Сведения о демонтаже, утилизации или утилизации по окончании срока службы: соблюдайте действующие законы и постановления по утилизации отходов. См. руководство по эксплуатации продукта.
- 11) «Расчитан на использования только при температуре ниже -10° С»: к данным изделиям не применимо.
- 12) «Расчитан на использования только при температуре выше 120° С»: к данным изделиям не применимо.
- 13) Специфические инструкции для насосов согласно пунктам 11 и 12: к этим продуктам неприменимы.
- 14) «Сведения о целевом уровне эффективности доступны на»: www.europump.org (Раздел «Экодизайн»).
- 15) Графики целевого уровня эффективности с MEI = 0,7 и MEI = 0,4 доступны на www.europump.org/efficiencycharts или <http://europump.net/uploads/Fingerprints.pdf> (см. «Многоступенчатый вертикальный насос 2900 об/мин»).

**СЕРИЯ Z6.
ДИАПАЗОН ГИДРАВЛИЧЕСКИХ ХАРАКТЕРИСТИК**



05638_C_CH

СЕРИЯ Z612. ОТ 1 ДО 19 СТУПЕНЕЙ. РАБОЧИЕ ХАРАКТЕРИСТИКИ

ТИП НАСОСА	НОМИНАЛЬНАЯ МОЩНОСТЬ		Q=ПОДАЧА						
			л/мин	0	100	150	200	250	275
	кВт	MEI* ≥	м³/ч	0	6	9	12	15	16,5
			H=ОБЩИЙ НАПОР МЕТРОВ ВОДЯНОГО СТОЛБА						
Z612 01	0,55	0,40	11,5	11,1	10,4	8,9	6,0	4,0	
Z612 02	1,1	0,40	23,1	22,2	20,8	17,7	12,1	8,1	
Z612 03	1,5	0,40	34,7	33,3	31,2	26,5	18,1	12,1	
Z612 04	2,2	0,40	46,3	44,4	41,6	35,3	24,1	16,1	
Z612 05	3	0,40	59,0	57,6	54,6	47,2	33,5	23,7	
Z612 06	3	0,40	70,3	68,3	64,4	55,4	38,9	27,0	
Z612 07	4	0,40	82,5	80,7	76,4	66,1	46,9	33,2	
Z612 08	4	0,40	94,0	91,4	86,2	74,2	52,2	36,5	
Z612 09	5,5	0,40	107,2	105,1	99,7	86,5	61,8	44,1	
Z612 10	5,5	0,40	117,7	115,1	108,9	94,2	66,9	47,3	
Z612 11	5,5	0,40	129,2	125,9	118,9	102,5	72,3	50,7	
Z612 12	7,5	0,40	141,3	138,3	131,0	113,4	80,6	57,1	
Z612 13	7,5	0,40	152,8	149,1	141,0	121,7	86,1	60,5	
Z612 14	7,5	0,40	164,2	159,9	150,8	129,9	91,3	63,8	
Z612 15	7,5	0,40	175,6	170,4	160,5	137,7	96,3	66,8	
Z612 16	9,3	0,40	188,0	183,7	173,7	150,0	106,1	74,7	
Z612 17	9,3	0,40	199,4	194,4	183,5	158,1	111,5	78,0	
Z612 18	9,3	0,40	210,9	205,1	193,3	166,1	116,5	81,0	
Z612 19	9,3	0,40	222,3	215,6	202,8	173,9	121,4	83,9	

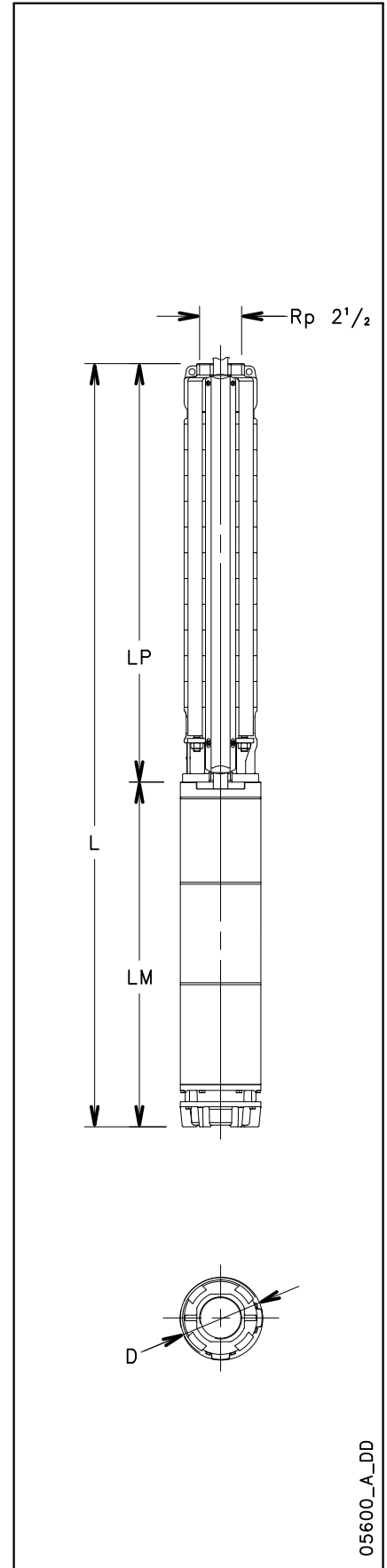
* ИНДЕКС ЭФФЕКТИВНОСТИ (MEI)

z612-1-50-ru_c_th

РАЗМЕРЫ И ВЕС

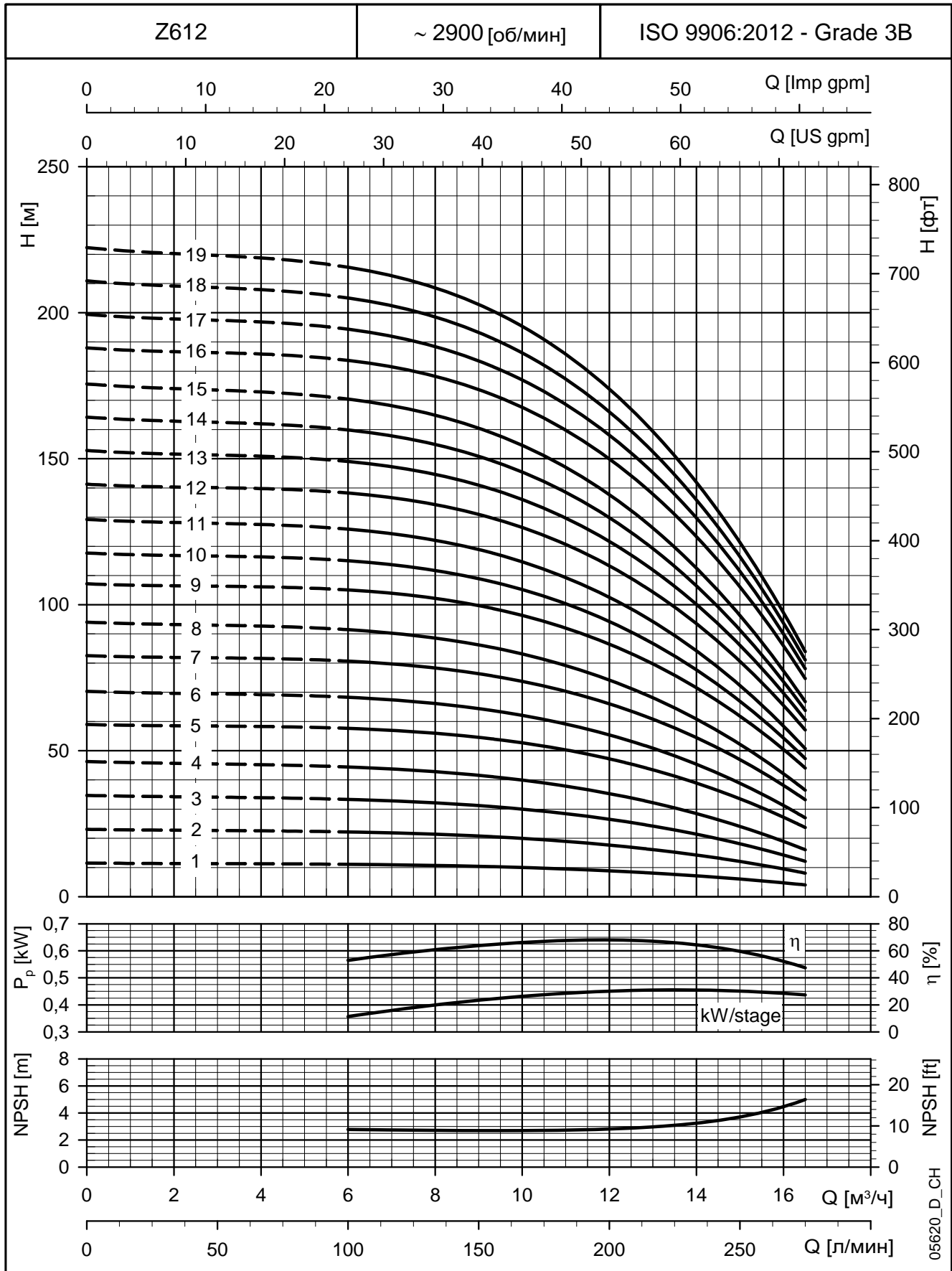
НАСОС	НОМИНАЛЬНАЯ МОЩНОСТЬ кВт	РАЗМЕРЫ (мм)					ВЕС кг
		L	LM	LP	ø D		
					1 кабель	2 кабеля	
Z612 01-L4C	0,55	616	236	380	142	144	16
Z612 02-L4C	1,1	712	286	426	142	144	19
Z612 03-L4C	1,5	820	348	472	142	144	23
Z612 04-L4C	2,2	911	393	518	142	144	25
Z612 05-L4C	3	1108	544	564	142	144	34
Z612 06-L4C	3	1154	544	610	142	144	36
Z612 07-L4C	4	1270	614	656	142	144	40
Z612 08-L4C	4	1316	614	702	142	144	41
Z612 09-L4C	5,5	1432	684	748	142	144	45
Z612 10-L4C	5,5	1478	684	794	142	144	47
Z612 11-L4C	5,5	1524	684	840	142	144	48
Z612 12-L4C	7,5	1650	764	886	142	144	51
Z612 13-L4C	7,5	1696	764	932	142	144	52
Z612 14-L4C	7,5	1742	764	978	142	144	53
Z612 15-L4C	7,5	1788	764	1024	142	144	55
Z612 07-L6W	4	1239	583	656	144	146	54
Z612 08-L6W	4	1285	583	702	144	146	55
Z612 09-L6W	5,5	1361	613	748	144	146	61
Z612 10-L6W	5,5	1407	613	794	144	146	62
Z612 11-L6W	5,5	1453	613	840	144	146	63
Z612 12-L6W	7,5	1539	653	886	144	146	68
Z612 13-L6W	7,5	1585	653	932	144	146	69
Z612 14-L6W	7,5	1631	653	978	144	146	70
Z612 15-L6W	7,5	1677	653	1024	144	146	72
Z612 16-L6W	9,3	1753	683	1070	144	146	77
Z612 17-L6W	9,3	1799	683	1116	144	146	78
Z612 18-L6W	9,3	1845	683	1162	144	146	79
Z612 19-L6W	9,3	1891	683	1208	144	146	80

z612-1-50-ru_a_td



05600_A_DD

**СЕРИЯ Z612. ОТ 1 ДО 19 СТУПЕНЕЙ.
РАБОЧИЕ ХАРАКТЕРИСТИКИ**



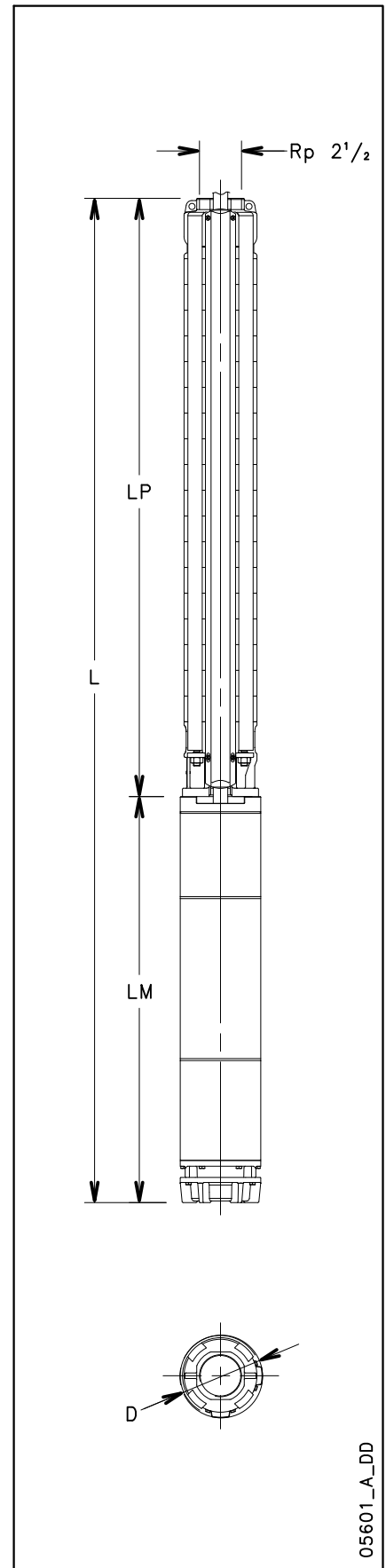
Эти характеристики соответствуют жидкостям с плотностью $\rho = 1,0$ и кинематической вязкостью $\gamma = 1 \text{ мм}^2/\text{сек}$.

СЕРИЯ Z612. ОТ 20 ДО 39 СТУПЕНЕЙ. РАБОЧИЕ ХАРАКТЕРИСТИКИ

ТИП НАСОСА	НОМИНАЛЬНАЯ МОЩНОСТЬ		Q=ПОДАЧА						
			л/мин	0	100	150	200	250	275
			м³/ч	0	6	9	12	15	16,5
кВт		МЕI* ≥		H=ОБЩИЙ НАПОР МЕТРОВ ВОДЯНОГО СТОЛБА					
Z612 20	11	0,40	237,2	228,9	216,4	187,5	133,7	95,0	
Z612 21	11	0,40	248,7	239,5	226,2	195,5	139,0	98,4	
Z612 22	11	0,40	260,2	250,1	235,8	203,5	144,1	101,4	
Z612 23	11	0,40	271,7	260,5	245,4	211,4	149,2	104,5	
Z612 24	13	0,40	283,8	274,4	258,8	222,5	155,3	107,0	
Z612 25	13	0,40	295,2	285,0	268,5	230,5	160,3	109,9	
Z612 26	13	0,40	306,6	295,5	278,1	238,3	165,2	112,7	
Z612 27	13	0,40	318,0	306,0	287,6	246,0	169,8	115,3	
Z612 28	13	0,40	329,5	316,4	297,1	253,6	174,5	117,9	
Z612 29	15	0,40	344,4	334,0	315,1	272,2	194,1	138,3	
Z612 30	15	0,40	356,0	344,7	324,9	280,3	199,3	141,6	
Z612 31	15	0,40	367,3	355,3	334,6	288,2	204,3	144,7	
Z612 32	15	0,40	378,9	365,8	344,1	296,0	209,2	147,5	
Z612 33	18,5	0,40	389,0	379,1	357,5	308,1	218,2	154,2	
Z612 34	18,5	0,40	400,6	389,9	367,4	316,3	223,6	157,6	
Z612 35	18,5	0,40	412,1	400,5	377,1	324,3	228,6	160,6	
Z612 36	18,5	0,40	423,3	411,2	386,9	332,2	233,7	163,7	
Z612 37	18,5	0,40	434,7	421,7	396,4	340,0	238,7	166,8	
Z612 38	18,5	0,40	446,2	432,3	406,3	348,2	243,8	169,8	
Z612 39	18,5	0,40	457,6	442,8	415,7	355,9	248,7	172,7	

* ИНДЕКС ЭФФЕКТИВНОСТИ (МЕI)

z612-2-50-ru_c_th



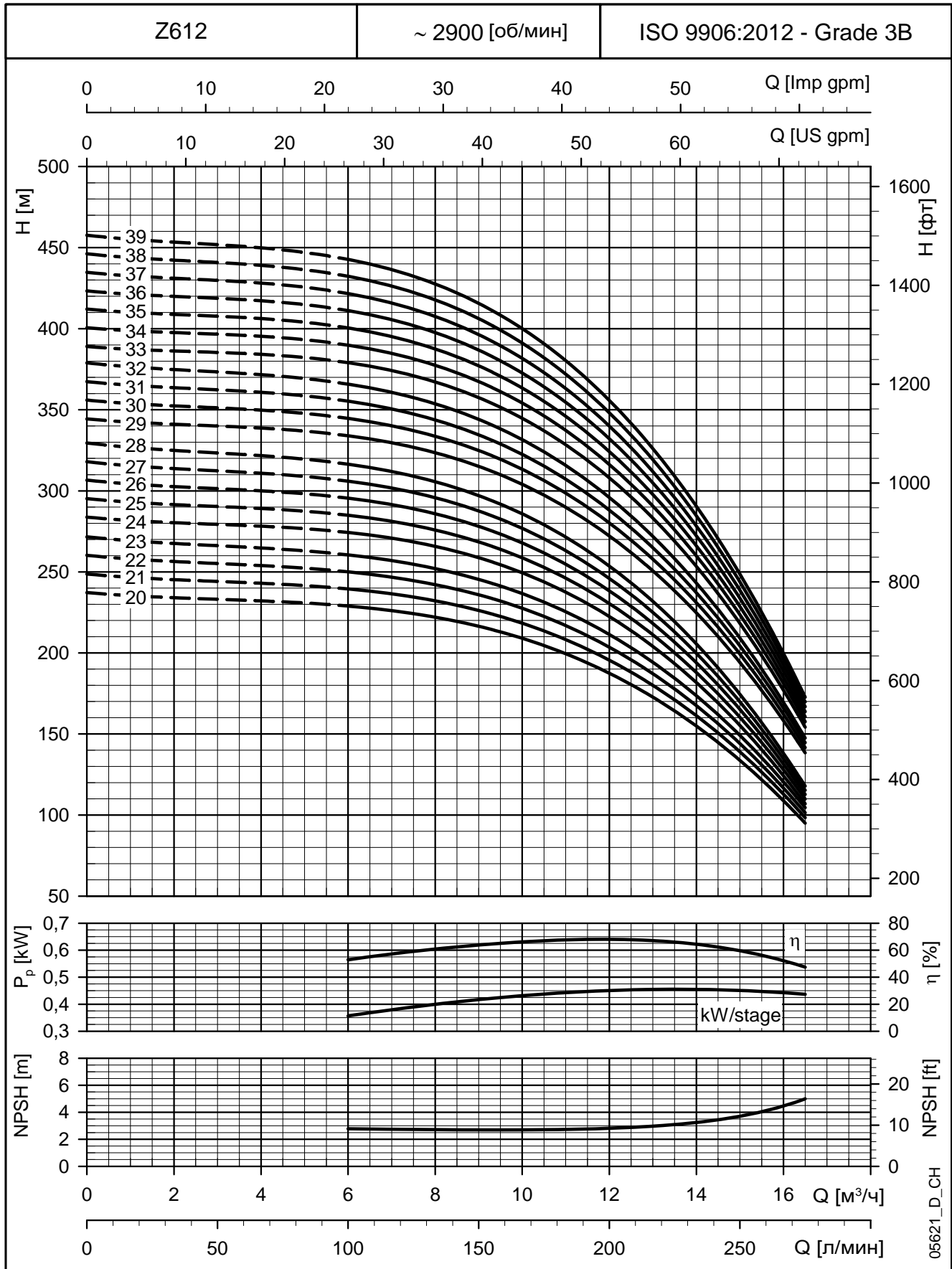
05601_A_DD

РАЗМЕРЫ И ВЕС

НАСОС	НОМИНАЛЬНАЯ МОЩНОСТЬ	РАЗМЕРЫ (мм)					ВЕС
		L	LM	LP	ø D		
					1 кабель	2 кабеля	
кВт	кг						
Z612 20-L6W	11	1977	723	1254	144	146	86
Z612 21-L6W	11	2023	723	1300	144	146	87
Z612 22-L6W	11	2069	723	1346	144	146	88
Z612 23-L6W	11	2161	723	1438	144	146	90
Z612 24-L6W	13	2247	763	1484	144	146	95
Z612 25-L6W	13	2293	763	1530	144	146	96
Z612 26-L6W	13	2339	763	1576	144	146	98
Z612 27-L6W	13	2385	763	1622	144	146	99
Z612 28-L6W	13	2431	763	1668	144	146	100
Z612 29-L6W	15	2547	833	1714	144	146	109
Z612 30-L6W	15	2593	833	1760	144	146	110
Z612 31-L6W	15	2639	833	1806	144	146	112
Z612 32-L6W	15	2685	833	1852	144	146	113
Z612 33-L6W	18,5	2801	903	1898	144	146	122
Z612 34-L6W	18,5	2847	903	1944	144	146	123
Z612 35-L6W	18,5	2893	903	1990	144	146	124
Z612 36-L6W	18,5	2985	903	2082	144	146	126
Z612 37-L6W	18,5	3031	903	2128	144	146	128
Z612 38-L6W	18,5	3077	903	2174	144	146	129
Z612 39-L6W	18,5	3123	903	2220	144	146	130

z612-2-50-ru_b_td

**СЕРИЯ Z612. ОТ 20 ДО 39 СТУПЕНЕЙ.
РАБОЧИЕ ХАРАКТЕРИСТИКИ**



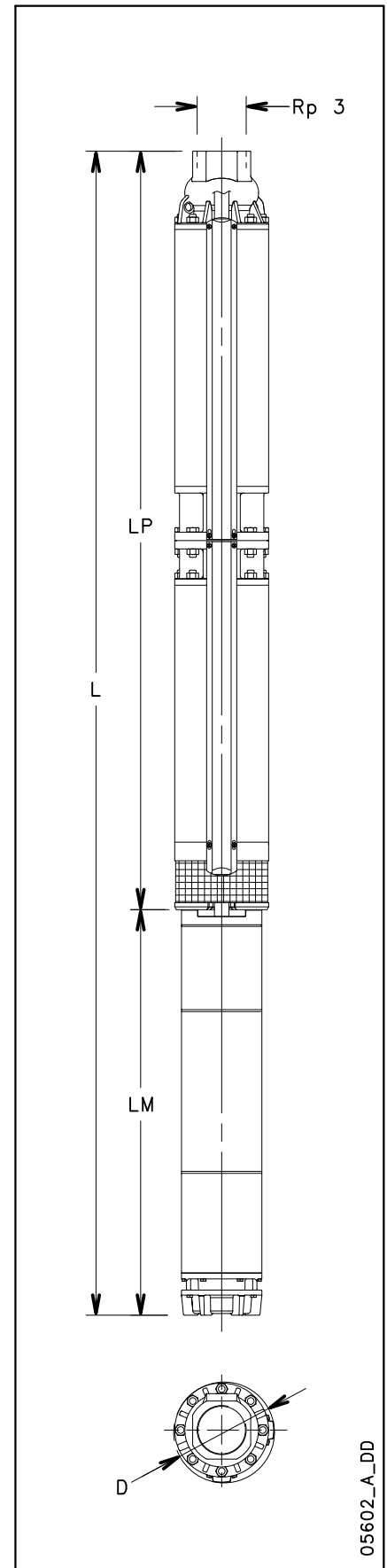
Эти характеристики соответствуют жидкостям с плотностью $\rho = 1,0$ и кинематической вязкостью $\gamma = 1 \text{ мм}^2/\text{сек}$.

СЕРИЯ Z612. ОТ 40 ДО 60 СТУПЕНЕЙ. РАБОЧИЕ ХАРАКТЕРИСТИКИ

ТИП НАСОСА	НОМИНАЛЬНАЯ МОЩНОСТЬ		Q=ПОДАЧА						
			л/мин	0	100	150	200	250	275
			м³/ч	0	6	9	12	15	16,5
	кВт	MEI* ≥	H=ОБЩИЙ НАПОР МЕТРОВ ВОДЯНОГО СТОЛБА						
Z612 40D	18,5	0,40	468,7	453,3	425,2	363,5	253,4	175,5	
Z612 41D	22	0,40	484,7	471,8	444,8	383,3	271,8	192,4	
Z612 42D	22	0,40	496,1	482,6	454,6	391,4	276,9	195,4	
Z612 43D	22	0,40	507,6	493,2	464,3	399,2	281,9	198,5	
Z612 44D	22	0,40	519,1	503,8	474,0	407,3	287,0	201,6	
Z612 45D	22	0,40	530,5	514,4	483,7	415,3	292,2	204,9	
Z612 46D	22	0,40	541,9	525,0	493,1	422,8	296,8	207,6	
Z612 47D	22	0,40	553,3	535,5	502,8	430,7	301,7	210,5	
Z612 48D	26	0,40	569,6	557,2	526,8	455,9	326,1	233,4	
Z612 49D	26	0,40	581,1	568,1	536,9	464,4	331,8	237,1	
Z612 50D	26	0,40	592,7	578,9	546,8	472,6	337,2	240,7	
Z612 51D	26	0,40	604,1	589,8	556,8	480,9	342,6	244,1	
Z612 52D	26	0,40	615,9	600,8	566,8	489,1	348,0	247,6	
Z612 53D	26	0,40	627,4	611,6	576,8	497,5	353,6	251,1	
Z612 54D	26	0,40	638,8	622,4	586,6	505,4	358,6	254,3	
Z612 55D	26	0,40	650,2	633,0	596,4	513,6	364,0	257,7	
Z612 56D	30	0,40	664,2	648,5	612,4	529,1	377,4	269,3	
Z612 57D	30	0,40	675,7	659,3	622,2	537,2	382,7	272,7	
Z612 58D	30	0,40	687,5	670,2	632,3	545,5	388,2	276,1	
Z612 59D	30	0,40	698,9	680,9	642,2	553,8	393,6	279,5	
Z612 60D	30	0,40	710,2	691,9	652,1	561,9	398,6	282,6	

* ИНДЕКС ЭФФЕКТИВНОСТИ (MEI)

z612-3-50-ru_c_th

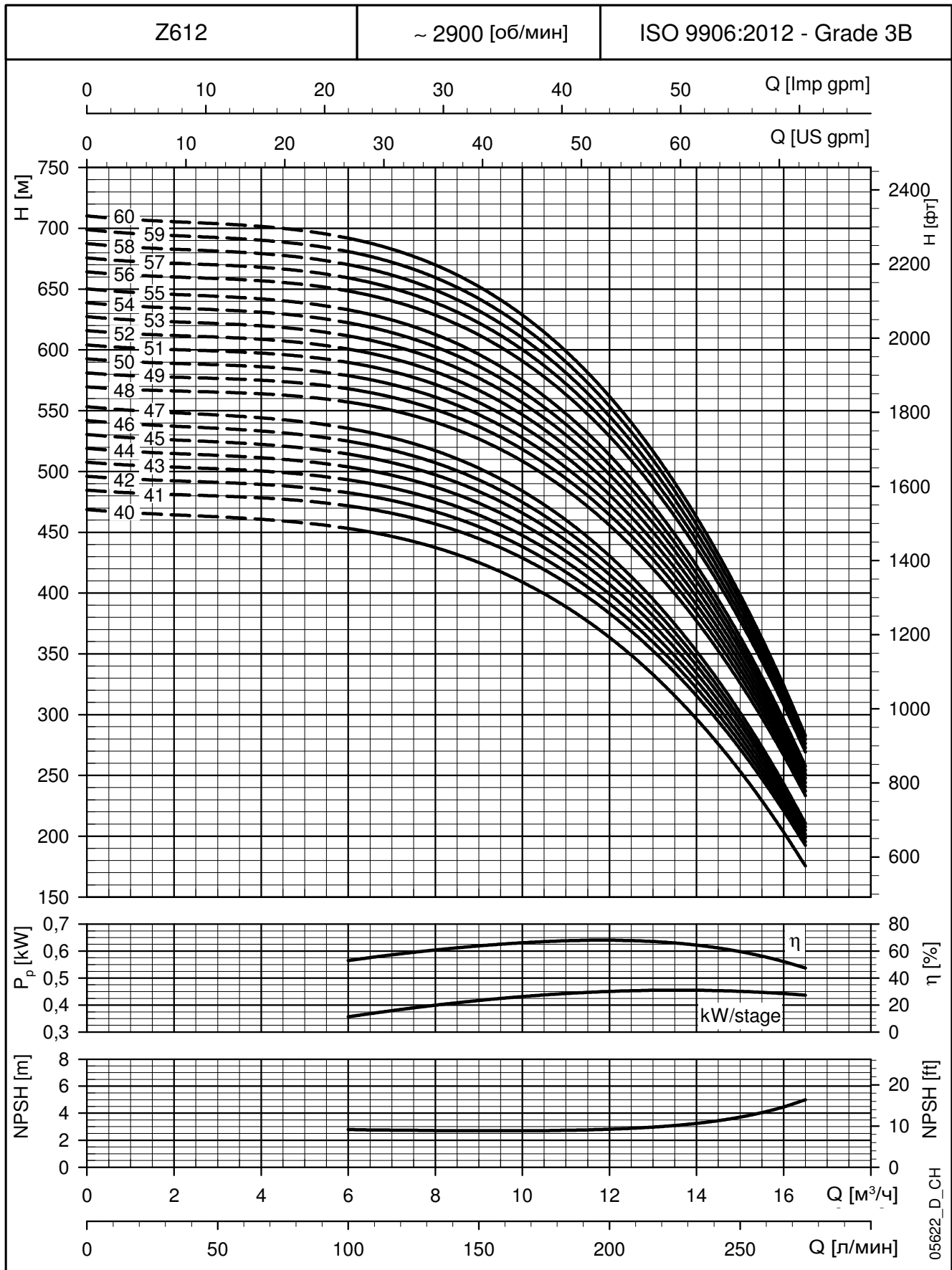


РАЗМЕРЫ И ВЕС

НАСОС	НОМИНАЛЬНАЯ МОЩНОСТЬ	РАЗМЕРЫ (мм)						ВЕС
		L	LM	LP	∅ D			
					1 кабель	2 кабеля		
Z612 40D-L6W	18,5	3825	903	2922	177	180	188	
Z612 41D-L6W	22	3865	943	2922	177	180	192	
Z612 42D-L6W	22	3865	943	2922	177	180	193	
Z612 43D-L6W	22	3865	943	2922	177	180	193	
Z612 44D-L6W	22	3865	943	2922	177	180	194	
Z612 45D-L6W	22	3865	943	2922	177	180	194	
Z612 46D-L6W	22	3865	943	2922	177	180	195	
Z612 47D-L6W	22	3865	943	2922	177	180	195	
Z612 48D-L6W	26	4407	1071	3336	177	180	217	
Z612 49D-L6W	26	4407	1071	3336	177	180	218	
Z612 50D-L6W	26	4407	1071	3336	177	180	218	
Z612 51D-L6W	26	4407	1071	3336	177	180	219	
Z612 52D-L6W	26	4407	1071	3336	177	180	219	
Z612 53D-L6W	26	4407	1071	3336	177	180	220	
Z612 54D-L6W	26	4407	1071	3336	177	180	221	
Z612 55D-L6W	26	4407	1071	3336	177	180	221	
Z612 56D-L6W	30	4487	1151	3336	177	180	230	
Z612 57D-L6W	30	4625	1151	3474	177	180	234	
Z612 58D-L6W	30	4625	1151	3474	177	180	234	
Z612 59D-L6W	30	4625	1151	3474	177	180	235	
Z612 60D-L6W	30	4763	1151	3612	177	180	239	

z612-3-50-ru_b_td

**СЕРИЯ Z612. ОТ 40 ДО 60 СТУПЕНЕЙ.
РАБОЧИЕ ХАРАКТЕРИСТИКИ**



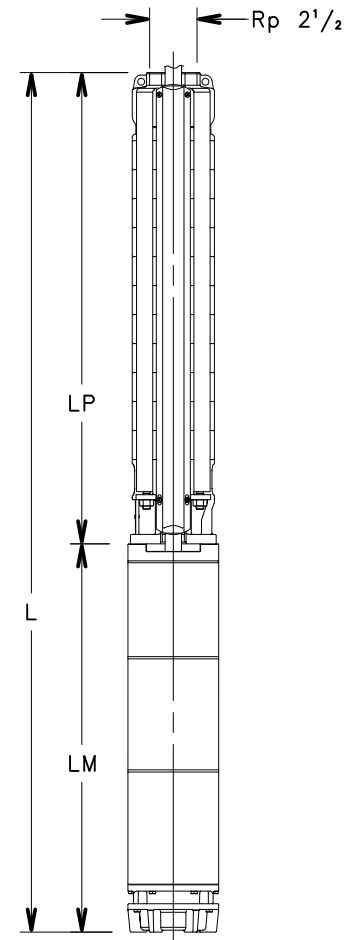
Эти характеристики соответствуют жидкостям с плотностью $\rho = 1,0$ и кинематической вязкостью $\gamma = 1 \text{ мм}^2/\text{сек}$.

СЕРИЯ Z616. ОТ 1 ДО 18 СТУПЕНЕЙ. РАБОЧИЕ ХАРАКТЕРИСТИКИ

ТИП НАСОСА	НОМИНАЛЬНАЯ МОЩНОСТЬ		Q=ПОДАЧА						
			л/мин	0	125	200	250	300	367
			м³/ч	0	7,5	12	15	18	22
кВт		МЕI* ≥	H=ОБЩИЙ НАПОР МЕТРОВ ВОДЯНОГО СТОЛБА						
Z616 01	0,75	0,40	12,3	12,1	11,6	10,8	9,4	6,5	
Z616 02	1,5	0,40	24,7	24,1	23,1	21,4	18,6	12,7	
Z616 03	2,2	0,40	36,9	35,8	34,1	31,5	27,2	18,2	
Z616 04	3	0,40	49,9	49,5	47,8	44,6	39,3	28,2	
Z616 05	4	0,40	62,7	62,4	60,3	56,4	49,8	36,0	
Z616 06	5,5	0,40	75,7	75,5	73,3	68,7	60,8	44,3	
Z616 07	5,5	0,40	88,1	87,8	84,9	79,3	69,9	50,7	
Z616 08	7,5	0,40	100,7	100,6	97,5	91,2	80,6	58,6	
Z616 09	7,5	0,40	113,3	112,8	109,0	101,8	89,6	64,9	
Z616 10	7,5	0,40	126,0	124,7	120,0	111,6	97,6	68,7	
Z616 11	9,3	0,40	139,0	138,1	133,3	124,3	109,1	77,7	
Z616 12	9,3	0,40	151,7	150,1	144,9	135,2	118,8	85,0	
Z616 13	11	0,40	164,5	163,0	157,6	147,3	129,8	93,2	
Z616 14	11	0,40	176,6	175,1	168,9	157,8	139,0	100,3	
Z616 15	11	0,40	188,8	186,8	179,9	167,8	147,5	105,5	
Z616 16	11	0,40	201,1	198,5	190,8	177,6	155,7	110,9	
Z616 17	13	0,40	214,7	211,9	203,5	188,8	164,9	118,0	
Z616 18	13	0,40	227,0	223,6	214,3	198,5	173,0	123,5	

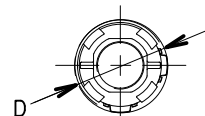
* ИНДЕКС ЭФФЕКТИВНОСТИ (МЕI)

z616-1-50_b_th



РАЗМЕРЫ И ВЕС

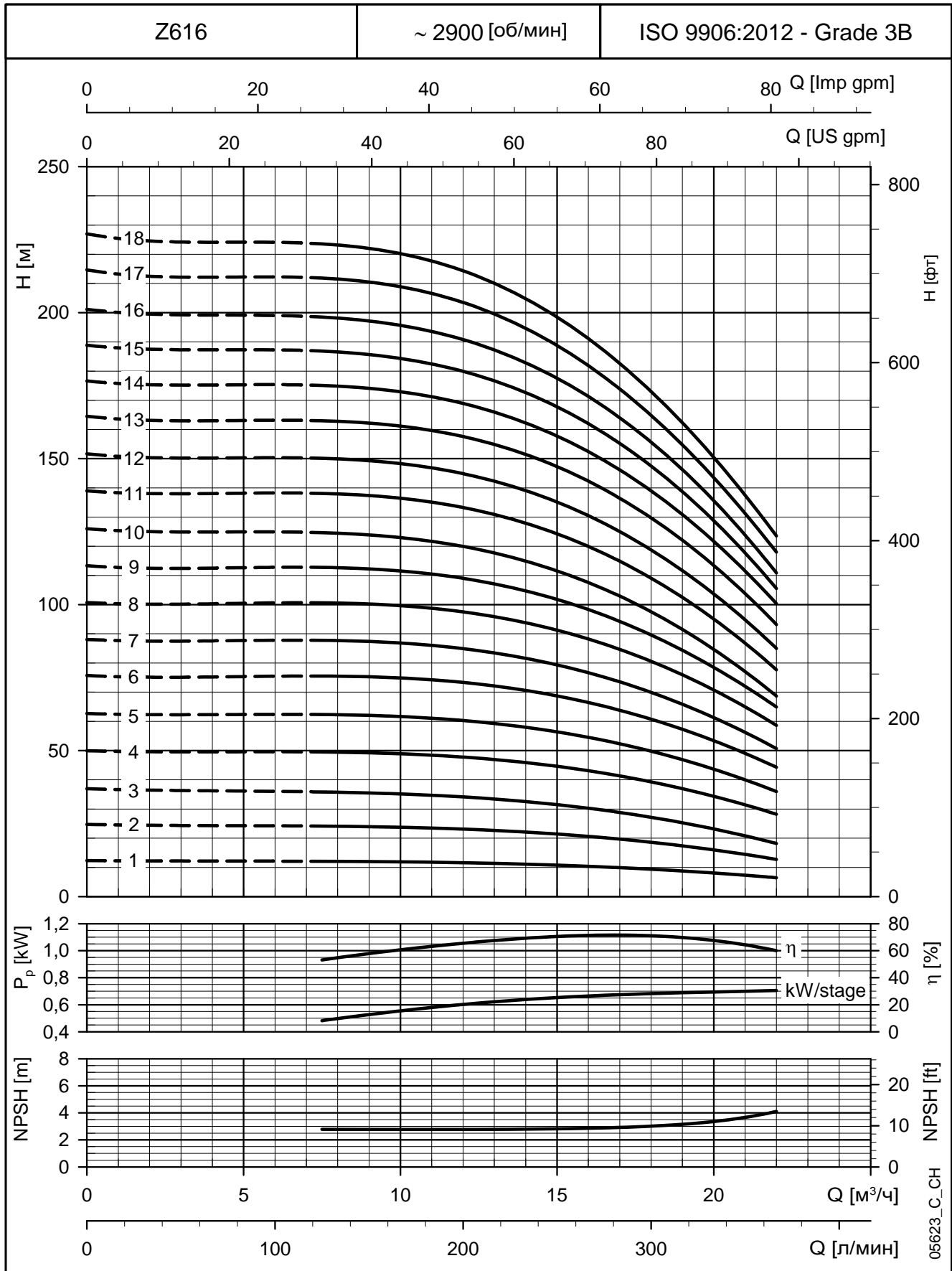
НАСОС	НОМИНАЛЬНАЯ МОЩНОСТЬ	РАЗМЕРЫ (мм)					ВЕС
		L	LM	LP	ø D		
					1 кабель	2 кабеля	
Z616 01-L4C	0,75	646	266	380	142	144	17
Z616 02-L4C	1,5	774	348	426	142	144	22
Z616 03-L4C	2,2	865	393	472	142	144	24
Z616 04-L4C	3	1062	544	518	142	144	33
Z616 05-L4C	4	1178	614	564	142	144	37
Z616 06-L4C	5,5	1294	684	610	142	144	42
Z616 07-L4C	5,5	1340	684	656	142	144	43
Z616 08-L4C	7,5	1466	764	702	142	144	46
Z616 09-L4C	7,5	1512	764	748	142	144	48
Z616 10-L4C	7,5	1558	764	794	142	144	49
Z616 05-L6W	4	1147	583	564	144	146	52
Z616 06-L6W	5,5	1223	613	610	144	146	57
Z616 07-L6W	5,5	1269	613	656	144	146	58
Z616 08-L6W	7,5	1355	653	702	144	146	63
Z616 09-L6W	7,5	1401	653	748	144	146	65
Z616 10-L6W	7,5	1447	653	794	144	146	66
Z616 11-L6W	9,3	1523	683	840	144	146	71
Z616 12-L6W	9,3	1569	683	886	144	146	72
Z616 13-L6W	11	1655	723	932	144	146	77
Z616 14-L6W	11	1701	723	978	144	146	78
Z616 15-L6W	11	1747	723	1024	144	146	80
Z616 16-L6W	11	1793	723	1070	144	146	81
Z616 17-L6W	13	1879	763	1116	144	146	86
Z616 18-L6W	13	1925	763	1162	144	146	87



05600_A_DD

z616-1-50-ru_a_td

**СЕРИЯ Z616. ОТ 1 ДО 18 СТУПЕНЕЙ.
РАБОЧИЕ ХАРАКТЕРИСТИКИ**



Эти характеристики соответствуют жидкостям с плотностью $\rho = 1,0$ и кинематической вязкостью $\gamma = 1 \text{ мм}^2/\text{сек}$.

**СЕРИЯ Z616. ОТ 19 ДО 36 СТУПЕНЕЙ.
РАБОЧИЕ ХАРАКТЕРИСТИКИ**

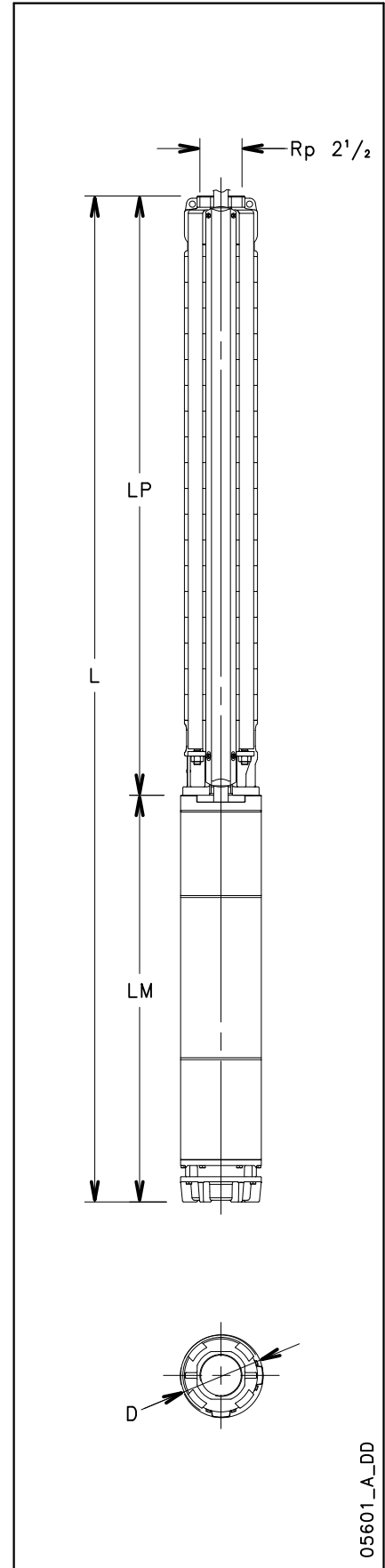
ТИП НАСОСА	НОМИНАЛЬНАЯ МОЩНОСТЬ		Q=ПОДАЧА					
			л/мин	0	125	200	250	300
	кВт	MEI* ≥	м³/ч	0	7,5	12	15	18
			H=ОБЩИЙ НАПОР МЕТРОВ ВОДЯНОГО СТОЛБА					
Z616 19	15	0,40	240,1	237,5	228,4	212,2	185,6	133,4
Z616 20	15	0,40	250,7	248,1	238,6	221,8	194,1	137,1
Z616 21	15	0,40	262,9	259,7	249,4	231,7	202,3	142,1
Z616 22	18,5	0,40	276,4	274,6	264,9	247,0	216,9	154,4
Z616 23	18,5	0,40	288,5	286,4	276,0	257,1	225,5	160,1
Z616 24	18,5	0,40	300,9	298,2	287,0	267,1	233,9	165,5
Z616 25	18,5	0,40	313,0	310,0	298,0	277,0	242,2	171,2
Z616 26	18,5	0,40	325,3	321,5	308,8	286,8	250,5	176,0
Z616 27	22	0,40	340,3	337,9	325,8	303,9	267,0	190,3
Z616 28	22	0,40	352,7	349,7	337,0	314,0	275,5	195,8
Z616 29	22	0,40	364,8	361,6	348,1	324,1	284,1	201,6
Z616 30	22	0,40	377,1	373,2	358,9	333,9	292,4	206,7
Z616 31	26	0,40	391,8	391,0	378,3	353,9	312,1	225,1
Z616 32	26	0,40	404,2	403,0	389,7	364,3	321,0	230,9
Z616 33	26	0,40	416,8	415,1	401,1	374,8	330,0	237,0
Z616 34	26	0,40	429,1	427,1	412,5	385,0	338,6	242,9
Z616 35	26	0,40	441,4	439,0	423,7	395,3	347,5	248,6
Z616 36	26	0,40	453,8	450,9	434,9	405,5	356,1	254,0

* ИНДЕКС ЭФФЕКТИВНОСТИ (MEI)

z616-2-50-ru_b_th

РАЗМЕРЫ И ВЕС

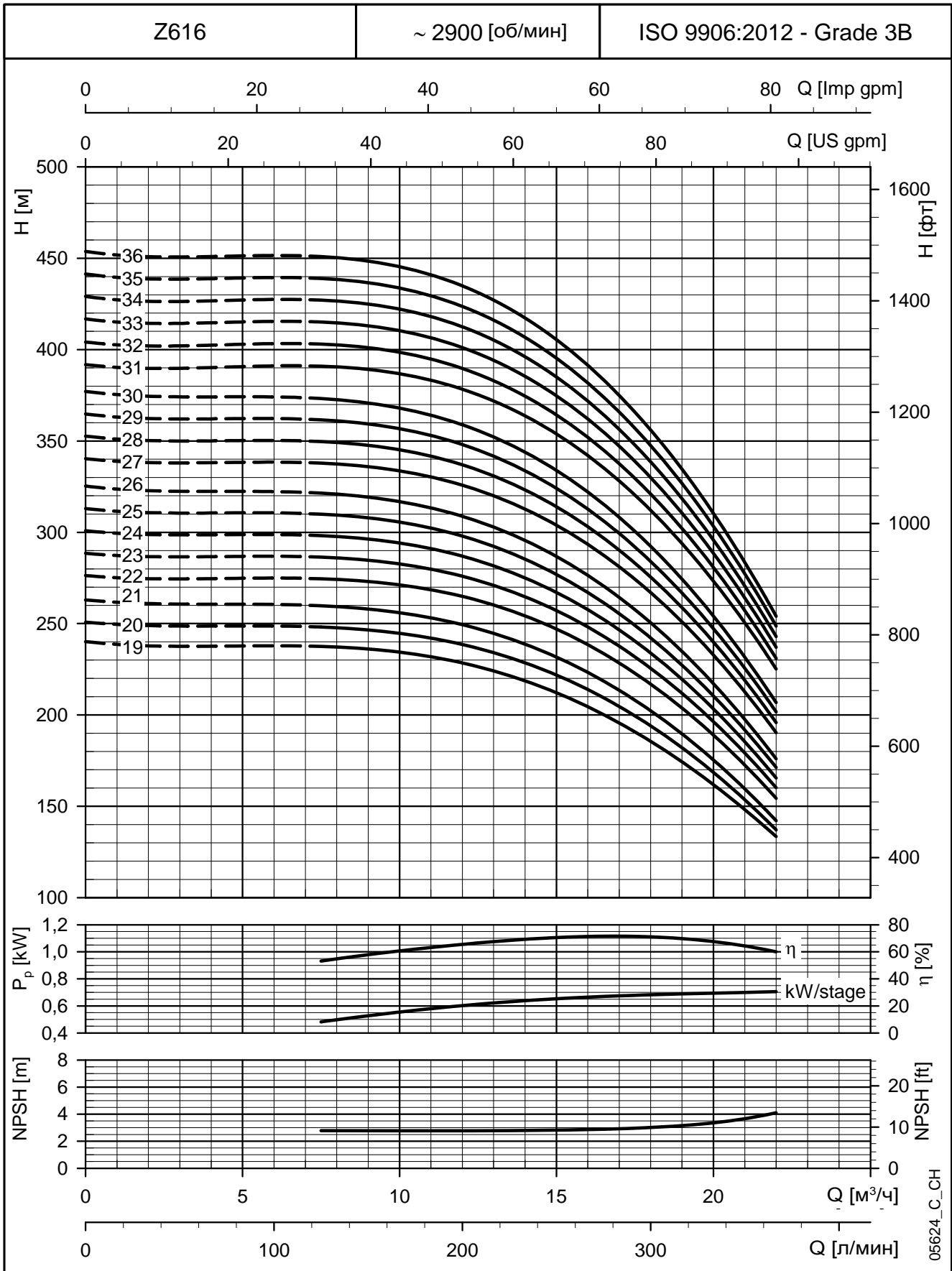
НАСОС	НОМИНАЛЬНАЯ МОЩНОСТЬ кВт	РАЗМЕРЫ (мм)					ВЕС кг
		L	LM	LP	ø D		
					1 кабель	2 кабеля	
Z616 19-L6W	15	2041	833	1208	144	146	96
Z616 20-L6W	15	2087	833	1254	144	146	98
Z616 21-L6W	15	2133	833	1300	144	146	99
Z616 22-L6W	18,5	2249	903	1346	144	146	108
Z616 23-L6W	18,5	2341	903	1438	144	146	110
Z616 24-L6W	18,5	2387	903	1484	144	146	111
Z616 25-L6W	18,5	2433	903	1530	144	146	112
Z616 26-L6W	18,5	2479	903	1576	144	146	114
Z616 27-L6W	22	2565	943	1622	144	146	118
Z616 28-L6W	22	2611	943	1668	144	146	119
Z616 29-L6W	22	2657	943	1714	144	146	120
Z616 30-L6W	22	2703	943	1760	144	146	121
Z616 31-L6W	26	2877	1071	1806	144	146	132
Z616 32-L6W	26	2923	1071	1852	144	146	133
Z616 33-L6W	26	2969	1071	1898	144	146	134
Z616 34-L6W	26	3015	1071	1944	144	146	135
Z616 35-L6W	26	3061	1071	1990	144	146	136
Z616 36-L6W	26	3153	1071	2082	144	146	138



05601_A_DD

z616-2-50-ru_a_td

**СЕРИЯ Z616. ОТ 19 ДО 36 СТУПЕНЕЙ.
РАБОЧИЕ ХАРАКТЕРИСТИКИ**



05624_C_CH

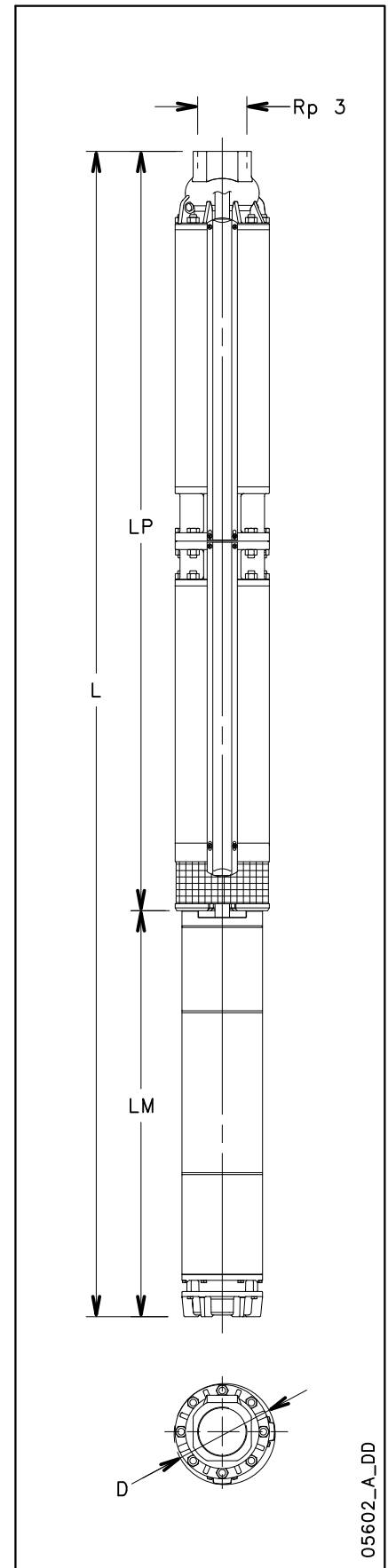
Эти характеристики соответствуют жидкостям с плотностью $\rho = 1,0$ и кинематической вязкостью $\gamma = 1 \text{ мм}^2/\text{сек}$.

СЕРИЯ Z616. ОТ 37 ДО 56 СТУПЕНЕЙ. РАБОЧИЕ ХАРАКТЕРИСТИКИ

ТИП НАСОСА	НОМИНАЛЬНАЯ МОЩНОСТЬ		Q=ПОДАЧА					
			л/мин	125	200	250	300	367
			0	7,5	12	15	18	22
	кВт	MEI* ≥	H=ОБЩИЙ НАПОР МЕТРОВ ВОДЯНОГО СТОЛБА					
Z616 37D	30	0,40	467,3	465,4	449,6	420,0	369,7	265,2
Z616 38D	30	0,40	479,6	477,4	460,9	430,2	378,5	271,1
Z616 39D	30	0,40	492,2	489,4	472,1	440,3	387,0	277,3
Z616 40D	30	0,40	504,5	501,2	483,2	450,5	395,6	282,2
Z616 41D	30	0,40	516,8	513,1	494,3	460,6	404,2	287,9
Z616 42D	30	0,40	529,1	524,8	505,4	470,7	412,8	293,2
Z616 43D	37	0,40	543,1	541,4	523,4	488,9	430,6	310,5
Z616 44D	37	0,40	555,4	553,6	534,7	499,3	439,4	315,6
Z616 45D	37	0,40	568,0	565,3	545,9	509,6	448,3	321,1
Z616 46D	37	0,40	580,2	577,4	557,2	519,9	456,9	326,3
Z616 47D	37	0,40	592,4	589,3	568,3	529,8	465,3	332,1
Z616 48D	37	0,40	605,0	601,1	579,5	540,1	473,9	337,3
Z616 49D	37	0,40	617,2	613,1	590,6	550,0	482,2	342,9
Z616 50D	37	0,40	629,4	624,8	601,4	559,8	490,4	348,3
Z616 51D	37	0,40	641,9	636,6	612,6	569,8	498,8	353,4
Z616 52D	37	0,40	654,2	648,3	623,2	579,5	507,0	358,3
Z616 53D	45	0,40	669,3	665,5	642,3	599,5	527,3	377,7
Z616 54D	45	0,40	681,6	677,3	653,4	609,8	536,3	382,9
Z616 55D	45	0,40	693,9	689,4	664,6	620,0	544,9	389,3
Z616 56D	45	0,40	706,4	701,3	676,0	630,1	553,4	395,6

* ИНДЕКС ЭФФЕКТИВНОСТИ (MEI)

z616-3-50-ru_b_th



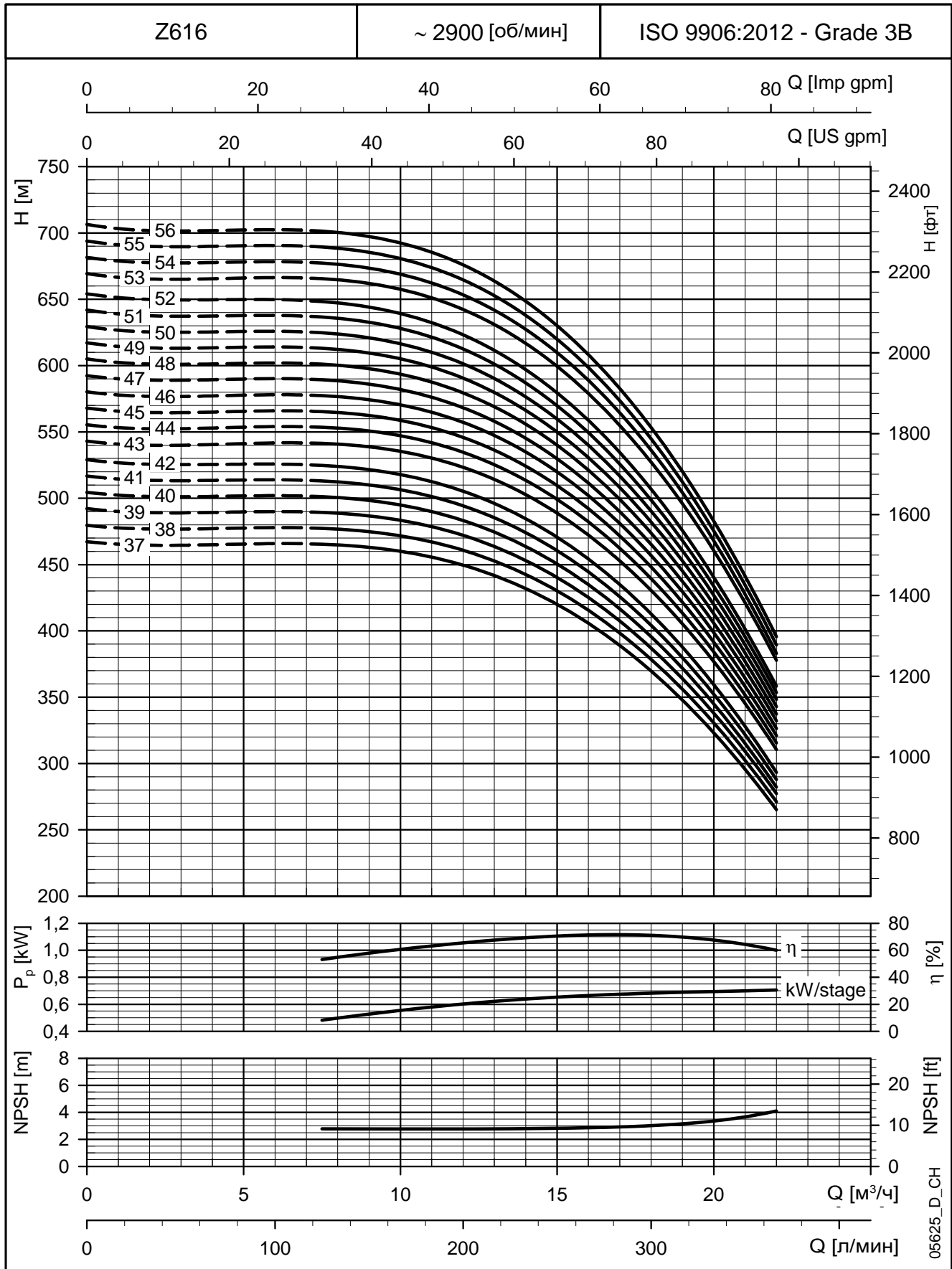
05602_A_DD

РАЗМЕРЫ И ВЕС

НАСОС	НОМИНАЛЬНАЯ МОЩНОСТЬ	РАЗМЕРЫ (мм)					ВЕС
		L	LM	LP	ø D		
					1 кабеля	2 кабеля	
Z616 37D-L6W	30	3659	1151	2508	177	180	197
Z616 38D-L6W	30	3659	1151	2508	177	180	197
Z616 39D-L6W	30	4073	1151	2922	177	180	208
Z616 40D-L6W	30	4073	1151	2922	177	180	208
Z616 41D-L6W	30	4073	1151	2922	177	180	209
Z616 42D-L6W	30	4073	1151	2922	177	180	210
Z616 43D-L6W	37	4223	1301	2922	177	180	224
Z616 44D-L6W	37	4223	1301	2922	177	180	225
Z616 45D-L6W	37	4223	1301	2922	177	180	225
Z616 46D-L6W	37	4223	1301	2922	177	180	226
Z616 47D-L6W	37	4223	1301	2922	177	180	226
Z616 48D-L6W	37	4637	1301	3336	177	180	239
Z616 49D-L6W	37	4637	1301	3336	177	180	240
Z616 50D-L6W	37	4637	1301	3336	177	180	240
Z616 51D-L6W	37	4637	1301	3336	177	180	241
Z616 52D-L6W	37	4637	1301	3336	177	180	241
Z616 53D-L8W	45	4520	1135	3385	193	195	316
Z616 54D-L8W	45	4520	1135	3385	193	195	317
Z616 55D-L8W	45	4520	1135	3385	193	195	318
Z616 56D-L8W	45	4520	1135	3385	193	195	318

z616-3-50-ru_b_td

**СЕРИЯ Z616. ОТ 37 ДО 56 СТУПЕНЕЙ.
РАБОЧИЕ ХАРАКТЕРИСТИКИ**



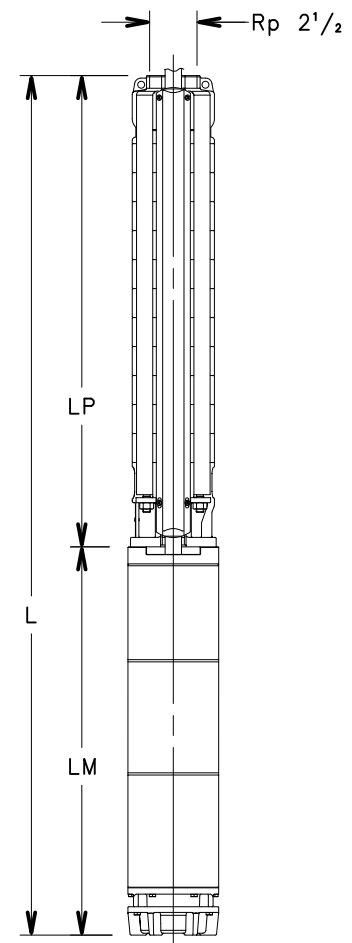
Эти характеристики соответствуют жидкостям с плотностью $\rho = 1,0$ и кинематической вязкостью $\nu = 1 \text{ мм}^2/\text{сек}$.

СЕРИЯ Z622. ОТ 1 ДО 17 СТУПЕНЕЙ. РАБОЧИЕ ХАРАКТЕРИСТИКИ

ТИП НАСОСА	НОМИНАЛЬНАЯ МОЩНОСТЬ		Q=ПОДАЧА						
			л/мин	0	150	200	300	400	500
			м³/ч	0	9	12	18	24	30
	кВт	MEI* ≥	H=ОБЩИЙ НАПОР МЕТРОВ ВОДЯНОГО СТОЛБА						
Z622 01	1,1	0,40	13,8	12,8	12,4	11,2	9,2	5,9	
Z622 02	2,2	0,40	27,7	25,5	24,8	22,5	18,4	11,7	
Z622 03	3	0,40	42,8	40,3	39,3	36,3	30,5	20,6	
Z622 04	4	0,40	57,6	54,2	53,0	48,8	41,0	27,8	
Z622 05	5,5	0,40	72,4	68,3	66,8	61,8	52,2	35,9	
Z622 06	7,5	0,40	86,5	82,0	80,2	74,2	62,6	42,9	
Z622 07	7,5	0,40	100,1	94,7	92,6	85,3	71,6	48,3	
Z622 08	9,3	0,40	111,6	107,5	105,1	96,7	80,9	54,8	
Z622 09	9,3	0,40	124,8	120,0	117,2	107,4	89,4	60,0	
Z622 10	11	0,40	143,6	135,5	132,4	122,2	102,6	69,0	
Z622 11	11	0,40	157,0	148,0	144,6	133,0	111,2	74,0	
Z622 12	13	0,40	172,1	162,4	158,6	146,3	122,7	82,3	
Z622 13	13	0,40	184,3	173,6	169,4	155,6	129,6	85,5	
Z622 14	15	0,40	201,0	190,1	185,8	171,7	144,6	97,9	
Z622 15	15	0,40	214,4	202,7	198,1	182,7	153,3	103,1	
Z622 16	18,5	0,40	225,9	213,9	209,3	193,5	162,7	109,6	
Z622 17	18,5	0,40	239,3	226,5	221,4	204,3	171,4	114,8	

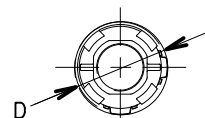
* ИНДЕКС ЭФФЕКТИВНОСТИ (MEI)

z622-1-50-ru_b_th



РАЗМЕРЫ И ВЕС

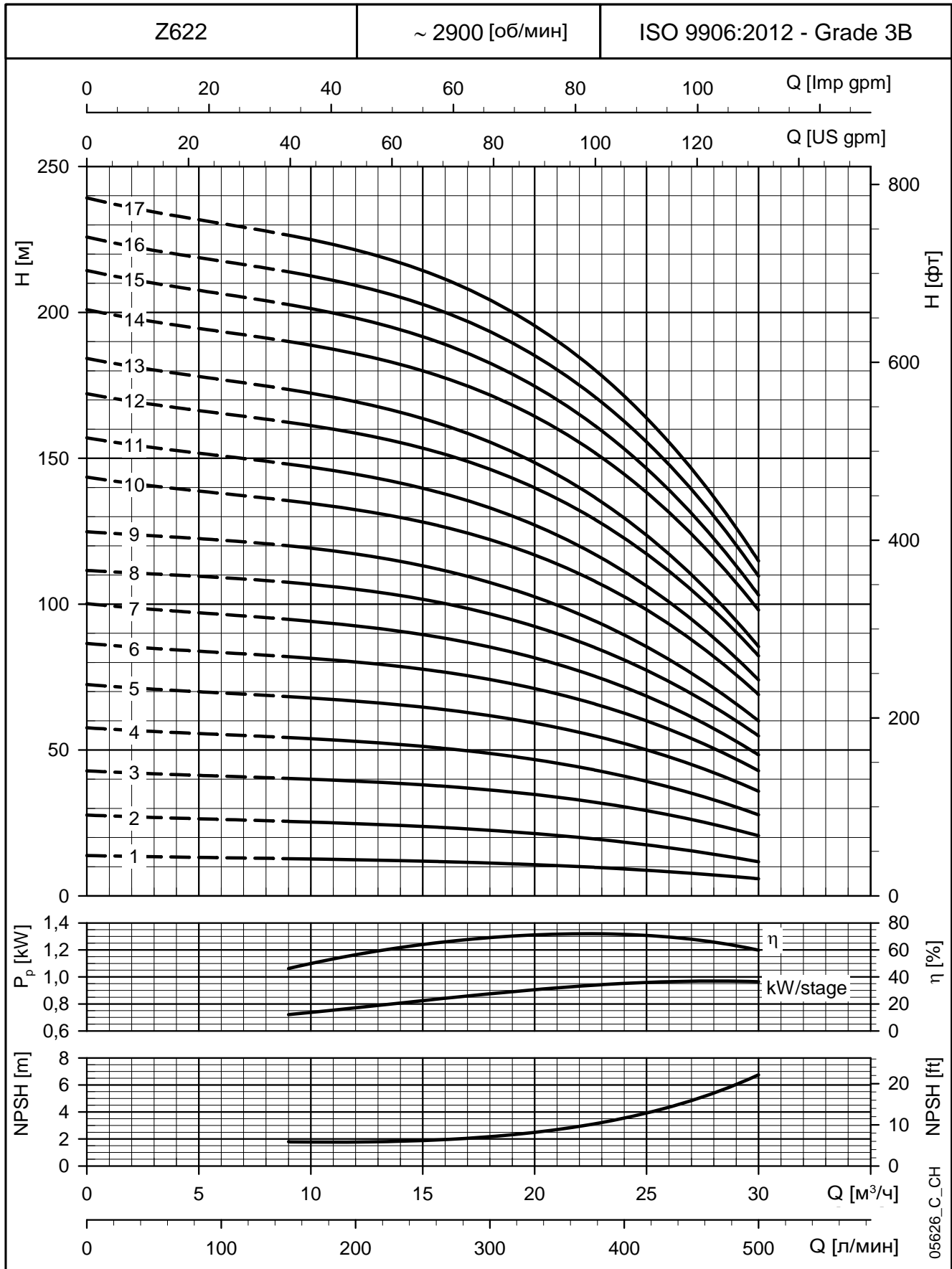
НАСОС	НОМИНАЛЬНАЯ МОЩНОСТЬ	РАЗМЕРЫ (мм)					ВЕС
		кВт	L	LM	LP	∅ D	
Z622 01-L4C	1,1	643	286	357	142	144	17
Z622 02-L4C	2,2	819	393	426	142	144	23
Z622 03-L4C	3	1039	544	495	142	144	32
Z622 04-L4C	4	1178	614	564	142	144	38
Z622 05-L4C	5,5	1317	684	633	142	144	42
Z622 06-L4C	7,5	1466	764	702	142	144	46
Z622 07-L4C	7,5	1535	764	771	142	144	47
Z622 04-L6W	4	1147	583	564	144	146	52
Z622 05-L6W	5,5	1246	613	633	144	146	57
Z622 06-L6W	7,5	1355	653	702	144	146	63
Z622 07-L6W	7,5	1424	653	771	144	146	64
Z622 08-L6W	9,3	1523	683	840	144	146	70
Z622 09-L6W	9,3	1592	683	909	144	146	71
Z622 10-L6W	11	1701	723	978	144	146	77
Z622 11-L6W	11	1770	723	1047	144	146	78
Z622 12-L6W	13	1879	763	1116	144	146	84
Z622 13-L6W	13	1948	763	1185	144	146	85
Z622 14-L6W	15	2087	833	1254	144	146	95
Z622 15-L6W	15	2156	833	1323	144	146	97
Z622 16-L6W	18,5	2295	903	1392	144	146	106
Z622 17-L6W	18,5	2364	903	1461	144	146	108



05600_A_DD

z622-1-50-ru_a_td

**СЕРИЯ Z622. ОТ 1 ДО 17 СТУПЕНЕЙ.
РАБОЧИЕ ХАРАКТЕРИСТИКИ**



Эти характеристики соответствуют жидкостям с плотностью $\rho = 1,0$ и кинематической вязкостью $\gamma = 1 \text{ мм}^2/\text{сек}$.

СЕРИЯ Z622. ОТ 18 ДО 33 СТУПЕНЕЙ. РАБОЧИЕ ХАРАКТЕРИСТИКИ

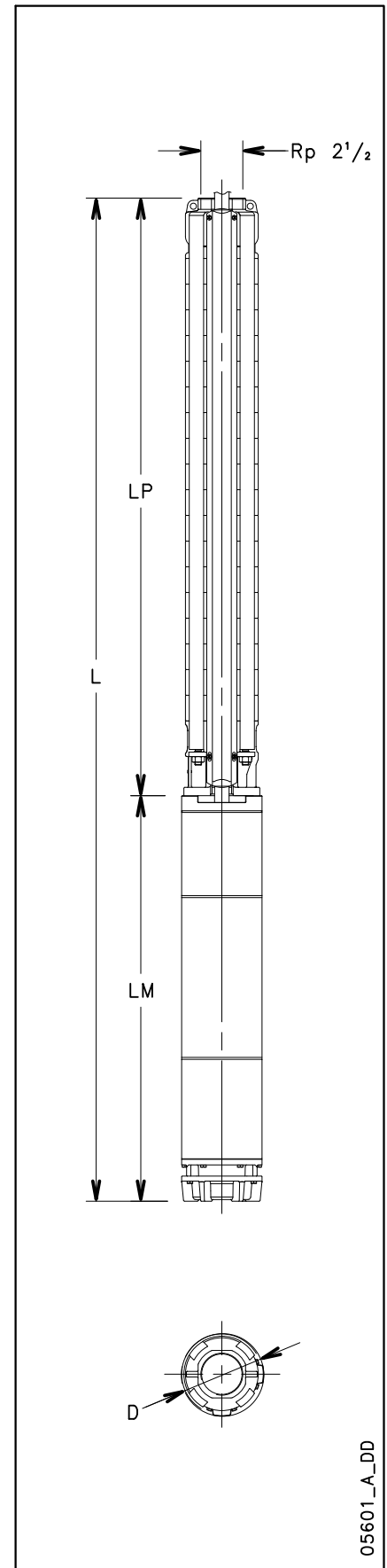
ТИП НАСОСА	НОМИНАЛЬНАЯ МОЩНОСТЬ		Q=ПОДАЧА					
			л/мин	150	200	300	400	500
			0	9	12	18	24	30
	кВт	MEI* ≥	H=ОБЩИЙ НАПОР МЕТРОВ ВОДЯНОГО СТОЛБА					
Z622 18	18,5	0,40	252,5	238,8	233,4	215,0	179,9	119,8
Z622 19	22	0,40	271,9	257,0	251,1	231,5	194,8	132,7
Z622 20	22	0,40	285,4	269,7	263,3	242,5	203,7	138,0
Z622 21	22	0,40	298,8	282,3	275,6	253,4	212,3	143,2
Z622 22	22	0,40	312,2	294,8	287,6	264,1	220,8	148,2
Z622 23	26	0,40	331,0	313,1	306,1	282,8	238,8	163,9
Z622 24	26	0,40	344,7	326,0	318,5	294,0	247,9	169,7
Z622 25	26	0,40	358,3	338,8	330,9	305,1	256,8	175,2
Z622 26	26	0,40	371,8	351,5	343,3	316,1	265,6	180,5
Z622 27	30	0,40	387,8	367,1	359,5	333,1	281,2	190,5
Z622 28	30	0,40	401,4	379,9	371,8	344,2	290,1	196,0
Z622 29	30	0,40	415,0	392,7	384,2	355,3	299,0	201,4
Z622 30	30	0,40	428,5	405,3	396,5	366,4	307,9	206,6
Z622 31	37	0,40	443,9	421,8	413,2	383,1	323,7	220,1
Z622 32	37	0,40	457,6	434,7	425,7	394,4	332,7	225,7
Z622 33	37	0,40	471,2	447,5	438,1	405,5	341,6	231,0

* ИНДЕКС ЭФФЕКТИВНОСТИ (MEI)

z622-2-50-ru_b_th

РАЗМЕРЫ И ВЕС

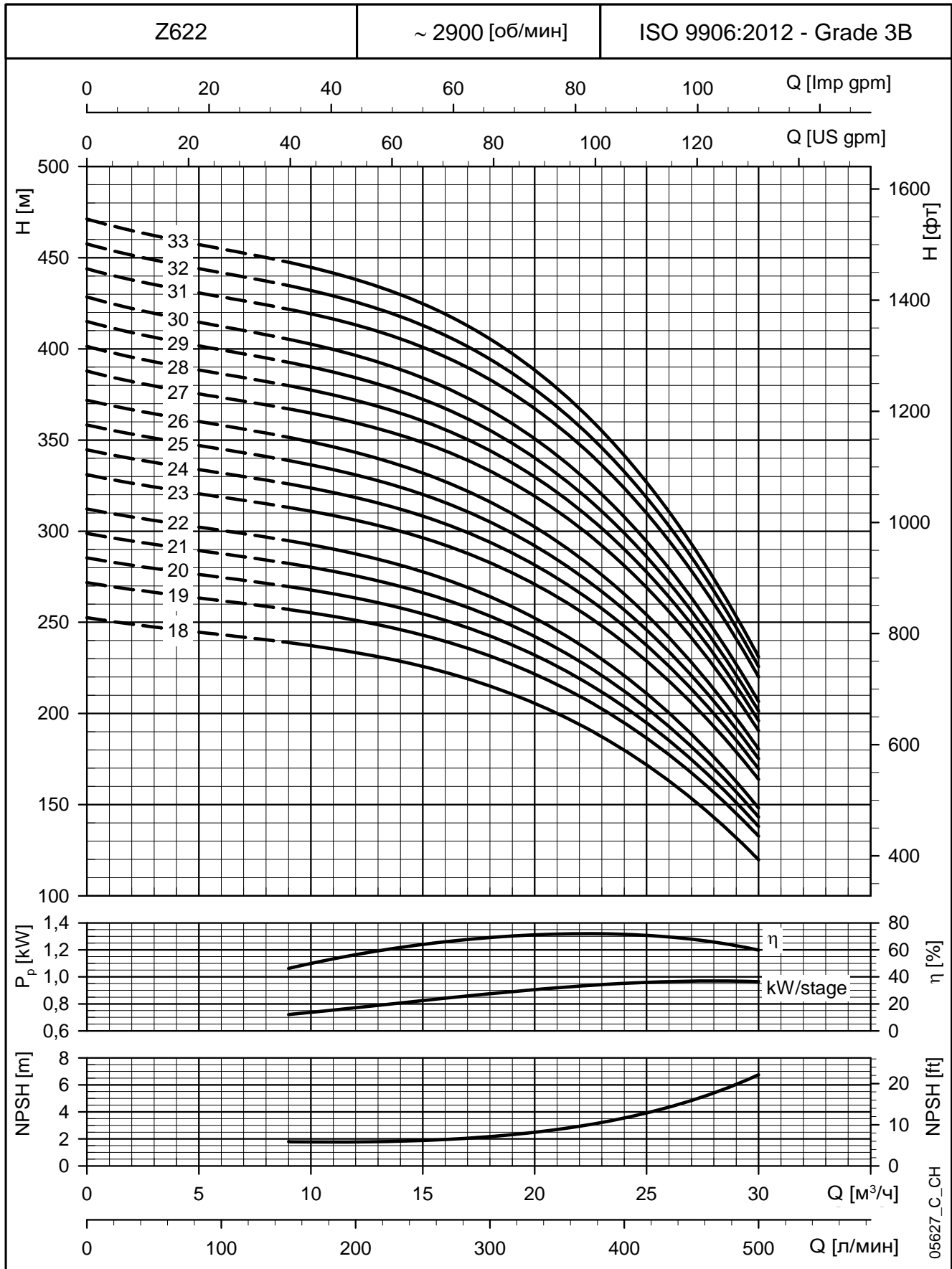
НАСОС	НОМИНАЛЬНАЯ МОЩНОСТЬ	РАЗМЕРЫ (мм)					ВЕС
		L	LM	LP	ø D		
	кВт				1 кабель	2 кабеля	кг
Z622 18-L6W	18,5	2433	903	1530	144	146	109
Z622 19-L6W	22	2542	943	1599	144	146	114
Z622 20-L6W	22	2611	943	1668	144	146	116
Z622 21-L6W	22	2680	943	1737	144	146	117
Z622 22-L6W	22	2749	943	1806	144	146	119
Z622 23-L6W	26	2946	1071	1875	144	146	129
Z622 24-L6W	26	3015	1071	1944	144	146	131
Z622 25-L6W	26	3084	1071	2013	144	146	133
Z622 26-L6W	26	3153	1071	2082	144	146	134
Z622 27-L6W	30	3302	1151	2151	144	146	144
Z622 28-L6W	30	3371	1151	2220	144	146	145
Z622 29-L6W	30	3440	1151	2289	144	146	147
Z622 30-L6W	30	3509	1151	2358	144	146	148
Z622 31-L6W	37	3728	1301	2427	144	146	164
Z622 32-L6W	37	3797	1301	2496	144	146	165
Z622 33-L6W	37	3866	1301	2565	144	146	167



05601_A_DD

z622-2-50-ru_a_td

**СЕРИЯ Z622. ОТ 18 ДО 33 СТУПЕНЕЙ.
РАБОЧИЕ ХАРАКТЕРИСТИКИ**



Эти характеристики соответствуют жидкостям с плотностью $\rho = 1,0$ и кинематической вязкостью $\gamma = 1 \text{ мм}^2/\text{сек}$.

**СЕРИЯ Z622. ОТ 34 ДО 50 СТУПЕНЕЙ.
РАБОЧИЕ ХАРАКТЕРИСТИКИ**

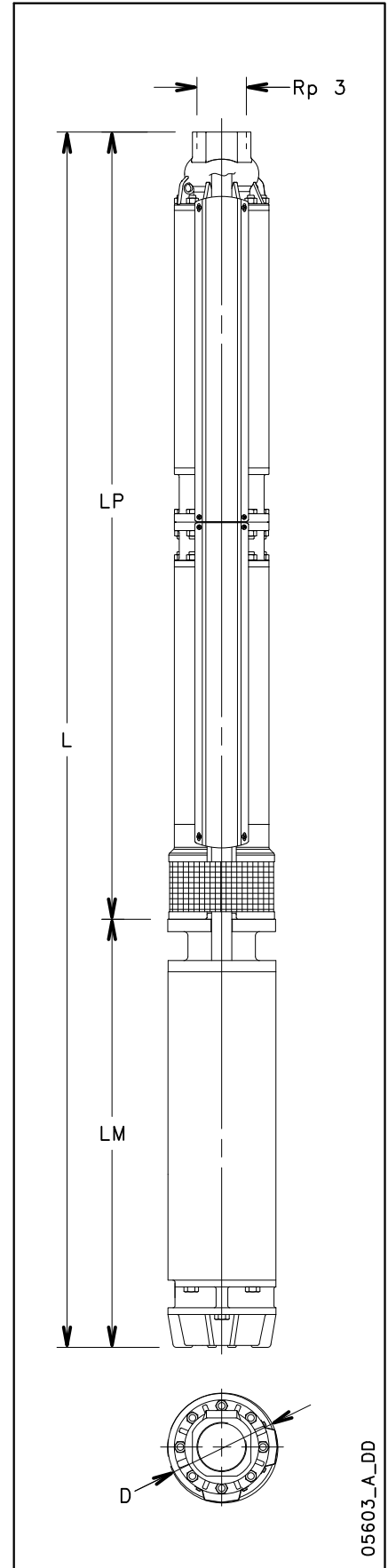
ТИП НАСОСА	НОМИНАЛЬНАЯ МОЩНОСТЬ		Q=ПОДАЧА						
			л/мин	0	150	200	300	400	500
			м³/ч	0	9	12	18	24	30
	кВт	MEI* ≥	H=ОБЩИЙ НАПОР МЕТРОВ ВОДЯНОГО СТОЛБА						
Z622 34D	37	0,40	484,7	460,1	450,3	416,6	350,5	236,4	
Z622 35D	37	0,40	498,3	472,9	462,7	427,5	359,1	241,4	
Z622 36D	37	0,40	511,8	485,5	474,9	438,4	367,8	246,5	
Z622 37D	37	0,40	525,2	498,1	487,0	449,1	376,1	251,2	
Z622 38D	45	0,40	543,0	515,3	504,6	467,5	394,4	267,3	
Z622 39D	45	0,40	556,5	528,1	517,0	478,7	403,5	272,9	
Z622 40D	45	0,40	570,0	540,8	529,4	489,9	412,5	278,1	
Z622 41D	45	0,40	583,5	553,4	541,6	500,9	421,2	283,3	
Z622 42D	45	0,40	596,9	566,0	553,9	512,0	430,1	288,7	
Z622 43D	45	0,40	610,3	578,5	566,0	522,9	439,0	294,0	
Z622 44D	45	0,40	623,9	591,1	578,1	533,8	447,7	299,1	
Z622 45D	45	0,40	637,2	603,6	590,3	544,6	456,3	304,1	
Z622 46D	52	0,40	656,3	622,9	609,8	564,4	475,5	321,1	
Z622 47D	52	0,40	669,7	635,5	622,1	575,5	484,3	326,4	
Z622 48D	52	0,40	683,5	648,4	634,5	586,5	493,0	331,5	
Z622 49D	52	0,40	696,6	661,1	646,8	597,4	501,6	336,7	
Z622 50D	52	0,40	710,2	673,6	658,9	608,3	510,4	341,8	

* ИНДЕКС ЭФФЕКТИВНОСТИ (MEI)

z622-3-50-ru_b_th

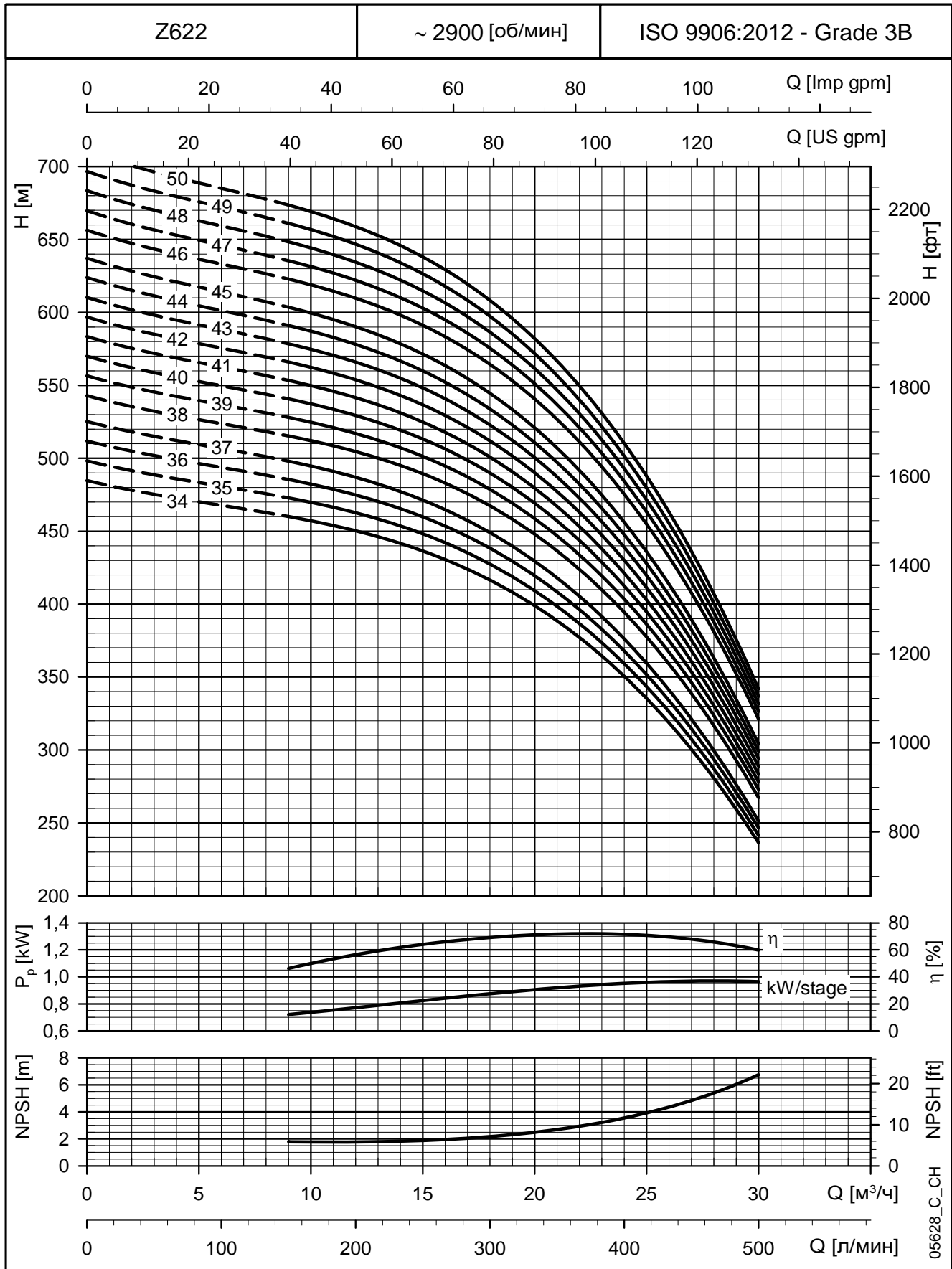
РАЗМЕРЫ И ВЕС

НАСОС	НОМИНАЛЬНАЯ МОЩНОСТЬ	РАЗМЕРЫ (мм)					ВЕС
		L	LM	LP	ø D		
					1 кабель	2 кабеля	
	кВт					кг	
Z622 34D-L6W	37	4223	1301	2922	177	180	221
Z622 35D-L6W	37	4637	1301	3336	177	180	233
Z622 36D-L6W	37	4637	1301	3336	177	180	234
Z622 37D-L6W	37	4637	1301	3336	177	180	235
Z622 38D-L8W	45	4520	1135	3385	193	195	310
Z622 39D-L8W	45	4520	1135	3385	193	195	311
Z622 40D-L8W	45	4520	1135	3385	193	195	311
Z622 41D-L8W	45	4658	1135	3523	193	195	315
Z622 42D-L8W	45	4658	1135	3523	193	195	316
Z622 43D-L8W	45	4796	1135	3661	193	195	321
Z622 44D-L8W	45	4796	1135	3661	193	195	321
Z622 45D-L8W	45	5003	1135	3868	193	195	327
Z622 46D-L8W	52	5083	1215	3868	193	195	348
Z622 47D-L8W	52	5083	1215	3868	193	195	348
Z622 48D-L8W	52	5290	1215	4075	193	195	355
Z622 49D-L8W	52	5290	1215	4075	193	195	356
Z622 50D-L8W	52	5360	1215	4075	193	195	357



z622-3-50-ru_b_td

**СЕРИЯ Z622. ОТ 34 ДО 50 СТУПЕНЕЙ.
РАБОЧИЕ ХАРАКТЕРИСТИКИ**



Эти характеристики соответствуют жидкостям с плотностью $\rho = 1,0$ и кинематической вязкостью $\gamma = 1 \text{ мм}^2/\text{сек}$.

СЕРИЯ Z631. ОТ 1 ДО 15 СТУПЕНЕЙ. РАБОЧИЕ ХАРАКТЕРИСТИКИ

ТИП НАСОСА	НОМИНАЛЬНАЯ МОЩНОСТЬ		Q=ПОДАЧА					
			л/мин	200	400	500	600	667
			0	12	24	30	36	40
	кВт	MEI* ≥	H=ОБЩИЙ НАПОР МЕТРОВ ВОДЯНОГО СТОЛБА					
Z631 01	1,5	0,40	15,6	14,3	12,3	10,7	8,5	6,6
Z631 02	3	0,40	31,7	29,3	25,4	22,2	17,8	14,1
Z631 03	4	0,40	47,4	43,8	37,9	33,1	26,4	20,7
Z631 04	5,5	0,40	63,1	58,8	51,3	45,1	36,5	29,2
Z631 05	7,5	0,40	78,7	73,4	64,0	56,2	45,4	36,3
Z631 06	7,5	0,40	93,9	87,2	75,9	66,6	53,7	42,9
Z631 07	9,3	0,40	109,2	102,7	89,9	79,1	64,2	51,5
Z631 08	11	0,40	124,7	117,3	102,9	90,6	73,5	59,1
Z631 09	11	0,40	139,8	130,8	114,0	100,0	80,9	64,7
Z631 10	13	0,40	155,7	145,9	127,5	112,0	90,9	73,0
Z631 11	15	0,40	171,8	161,1	141,2	124,4	101,2	81,6
Z631 12	18,5	0,40	188,1	177,5	156,4	138,3	113,2	91,9
Z631 13	18,5	0,40	203,0	191,4	168,2	148,4	121,1	97,9
Z631 14	18,5	0,40	218,0	205,2	179,8	158,3	128,7	103,6
Z631 15	22	0,40	233,6	219,3	192,3	169,5	138,1	111,4

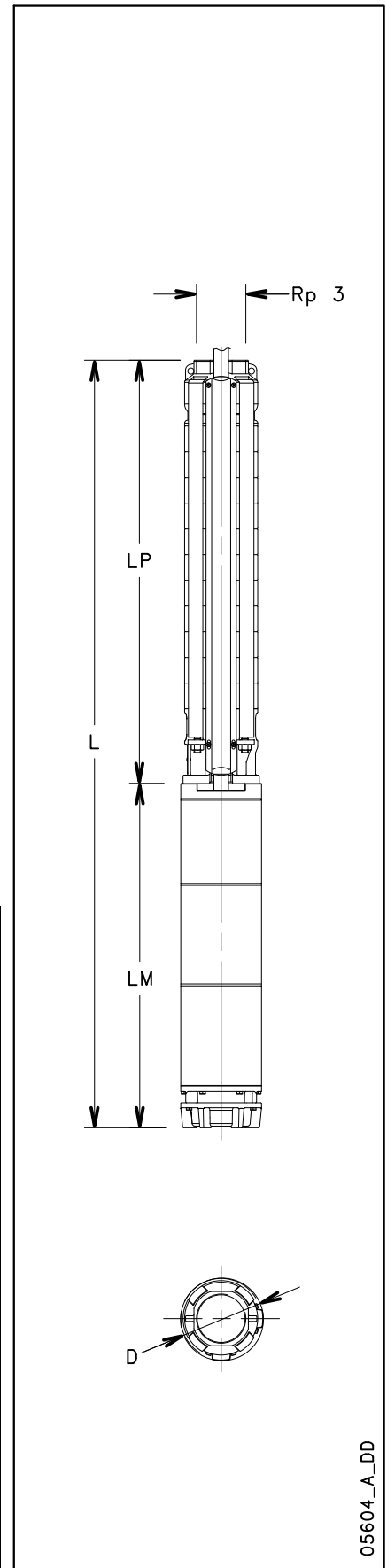
* ИНДЕКС ЭФФЕКТИВНОСТИ (MEI)

z631-1-50-ru_b_th

РАЗМЕРЫ И ВЕС

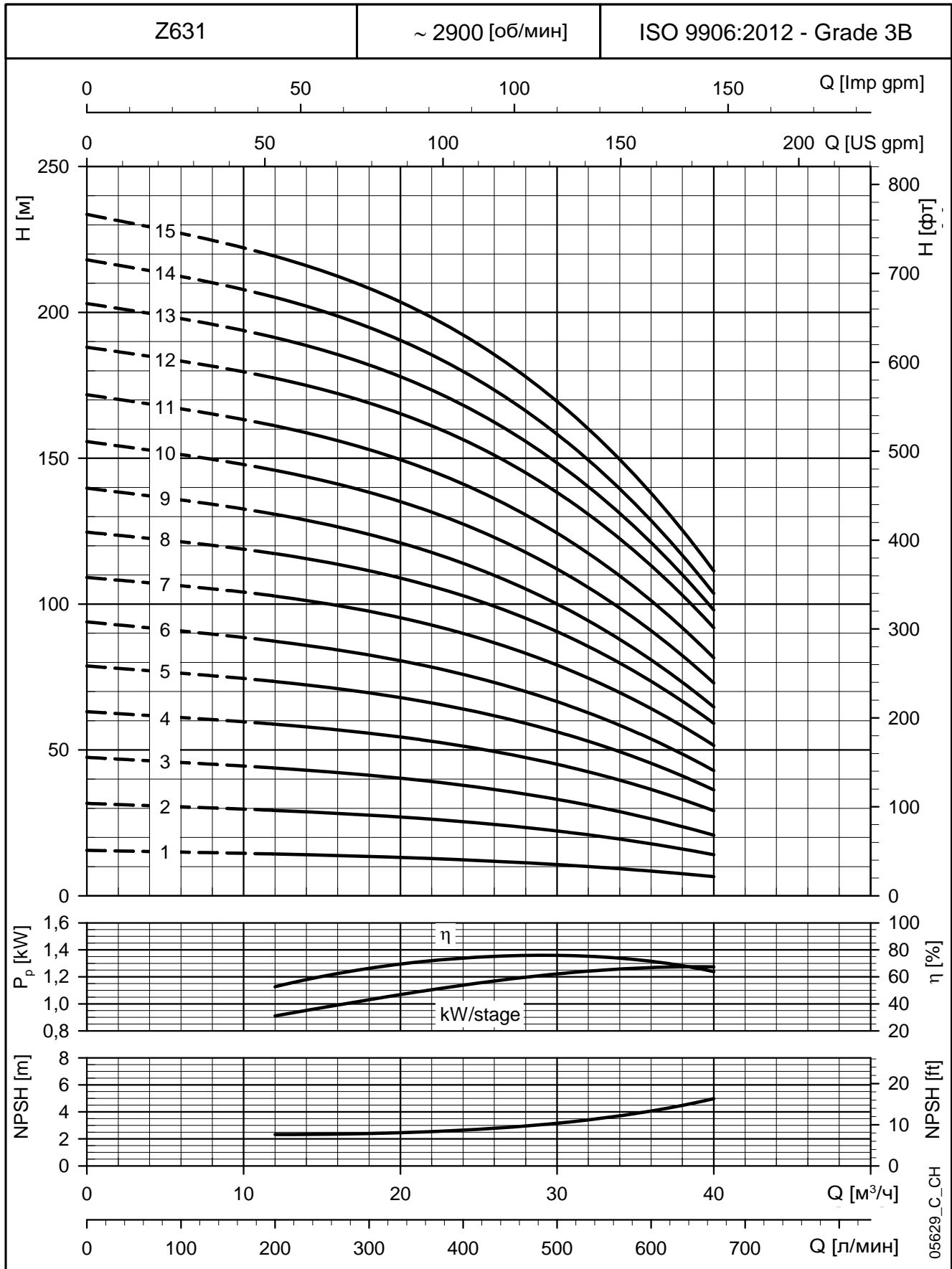
НАСОС	НОМИНАЛЬНАЯ МОЩНОСТЬ	РАЗМЕРЫ (мм)					ВЕС
		L	LM	LP	ø D		
					1 кабеля	2 кабеля	
	кВт						кг
Z631 01-L4C	1,5	715	348	367	142	144	21
Z631 02-L4C	3	980	544	436	142	144	31
Z631 03-L4C	4	1119	614	505	142	144	35
Z631 04-L4C	5,5	1258	684	574	142	144	40
Z631 05-L4C	7,5	1407	764	643	142	144	44
Z631 06-L4C	7,5	1476	764	712	142	144	46
Z631 03-L6W	4	1088	583	505	144	146	50
Z631 04-L6W	5,5	1187	613	574	144	146	56
Z631 05-L6W	7,5	1296	653	643	144	146	61
Z631 06-L6W	7,5	1365	653	712	144	146	63
Z631 07-L6W	9,3	1464	683	781	144	146	67
Z631 08-L6W	11	1573	723	850	144	146	74
Z631 09-L6W	11	1642	723	919	144	146	75
Z631 10-L6W	13	1751	763	988	144	146	81
Z631 11-L6W	15	1890	833	1057	144	146	90
Z631 12-L6W	18,5	2029	903	1126	144	146	100
Z631 13-L6W	18,5	2098	903	1195	144	146	101
Z631 14-L6W	18,5	2167	903	1264	144	146	103
Z631 15-L6W	22	2276	943	1333	144	146	108

z631-1-50-ru_a_td



05604_A_DD

**СЕРИЯ Z631. ОТ 1 ДО 15 СТУПЕНЕЙ.
РАБОЧИЕ ХАРАКТЕРИСТИКИ**



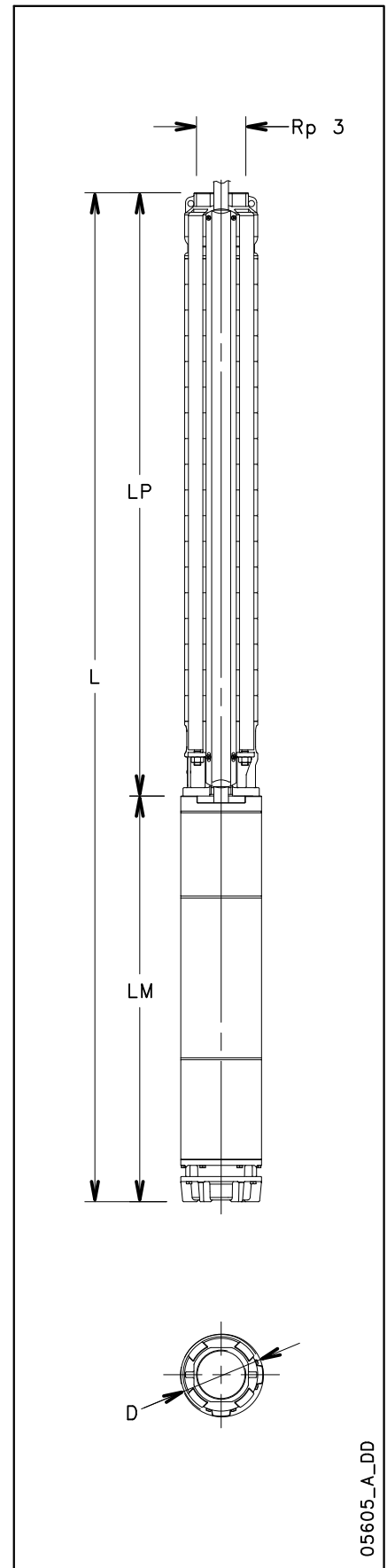
Эти характеристики соответствуют жидкостям с плотностью $\rho = 1,0$ и кинематической вязкостью $\gamma = 1 \text{ мм}^2/\text{сек}$.

**СЕРИЯ Z631. ОТ 16 ДО 29 СТУПЕНЕЙ.
РАБОЧИЕ ХАРАКТЕРИСТИКИ**

ТИП НАСОСА	НОМИНАЛЬНАЯ МОЩНОСТЬ		Q=ПОДАЧА					
			л/мин	200	400	500	600	667
	кВт	MEI* ≥	0	12	24	30	36	40,0002
			H=ОБЩИЙ НАПОР МЕТРОВ ВОДЯНОГО СТОЛБА					
Z631 16	22	0,40	248,5	233,0	203,9	179,4	145,7	117,2
Z631 17	22	0,40	262,4	246,9	215,9	189,7	153,7	123,2
Z631 18	26	0,40	280,6	265,1	233,8	206,7	169,1	137,1
Z631 19	26	0,40	295,5	279,2	245,7	217,0	177,1	143,2
Z631 20	26	0,40	310,6	292,9	257,5	227,0	185,0	149,2
Z631 21	30	0,40	327,0	308,8	271,8	240,0	195,9	158,5
Z631 22	30	0,40	342,0	322,5	283,5	250,1	203,8	164,5
Z631 23	30	0,40	357,2	336,7	296,0	260,7	211,6	169,7
Z631 24	37	0,40	376,2	355,7	314,1	277,7	226,5	182,8
Z631 25	37	0,40	389,6	367,9	324,5	286,5	233,4	188,0
Z631 26	37	0,40	404,7	381,8	336,1	296,4	241,0	193,7
Z631 27	37	0,40	419,6	395,6	347,8	306,3	248,6	199,4
Z631 28	37	0,40	434,5	409,4	359,3	316,0	255,9	204,8
Z631 29	37	0,40	449,1	423,1	370,7	325,6	263,1	210,0

* ИНДЕКС ЭФФЕКТИВНОСТИ (MEI)

z631-2-50-ru_b_th



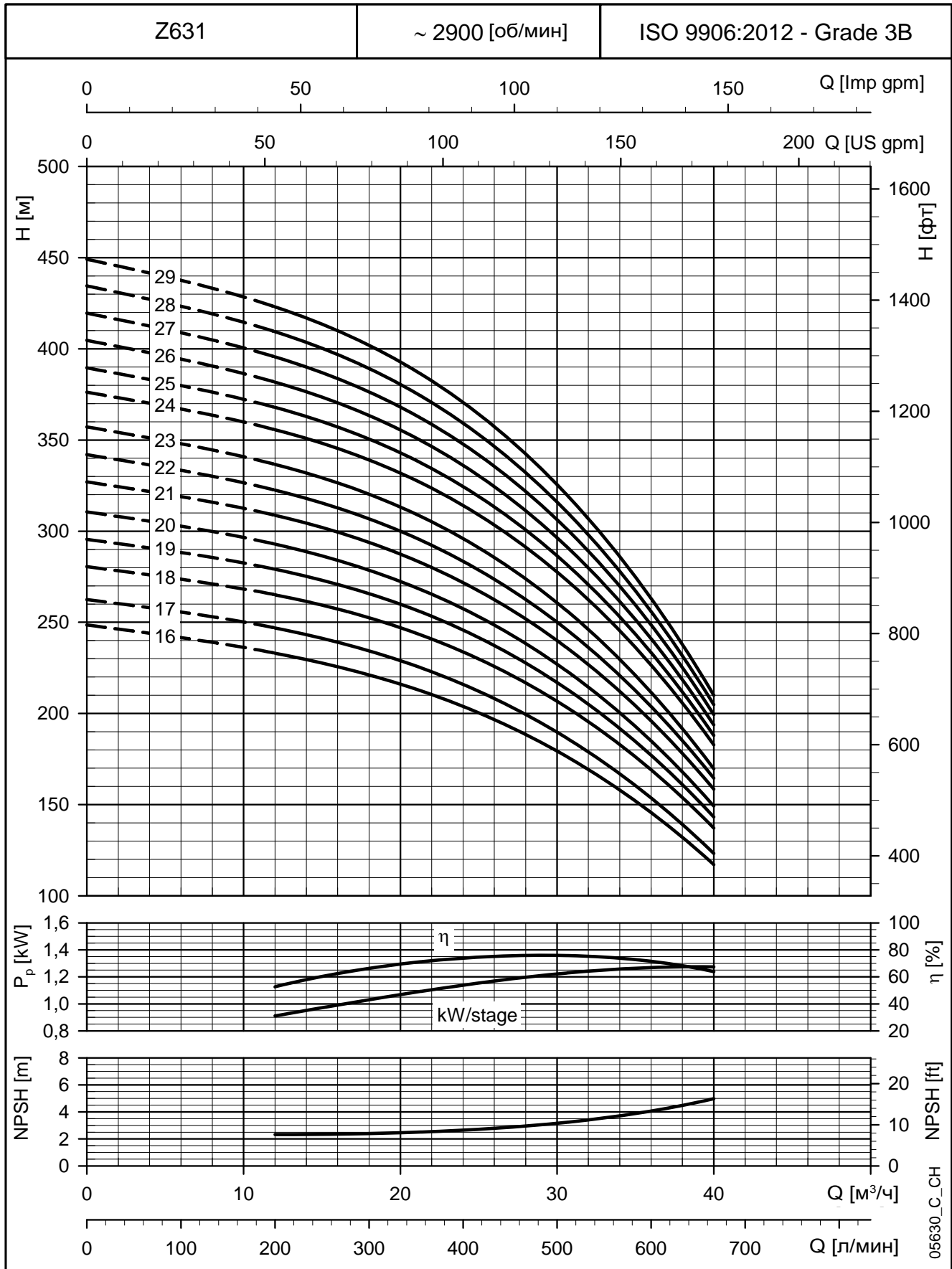
05605_A_DD

РАЗМЕРЫ И ВЕС

НАСОС	НОМИНАЛЬНАЯ МОЩНОСТЬ кВт	РАЗМЕРЫ (мм)					ВЕС кг
		L	LM	LP	ø D		
					1 кабеля	2 кабеля	
Z631 16-L6W	22	2345	943	1402	144	146	109
Z631 17-L6W	22	2414	943	1471	144	146	111
Z631 18-L6W	26	2611	1071	1540	144	146	121
Z631 19-L6W	26	2680	1071	1609	144	146	123
Z631 20-L6W	26	2749	1071	1678	144	146	124
Z631 21-L6W	30	2898	1151	1747	144	146	134
Z631 22-L6W	30	2967	1151	1816	144	146	136
Z631 23-L6W	30	3036	1151	1885	144	146	137
Z631 24-L6W	37	3255	1301	1954	144	146	153
Z631 25-L6W	37	3324	1301	2023	144	146	154
Z631 26-L6W	37	3393	1301	2092	144	146	156
Z631 27-L6W	37	3462	1301	2161	144	146	158
Z631 28-L6W	37	3531	1301	2230	144	146	159
Z631 29-L6W	37	3600	1301	2299	144	146	161

z631-2-50-ru_a_td

**СЕРИЯ Z631. ОТ 16 ДО 29 СТУПЕНЕЙ.
РАБОЧИЕ ХАРАКТЕРИСТИКИ**



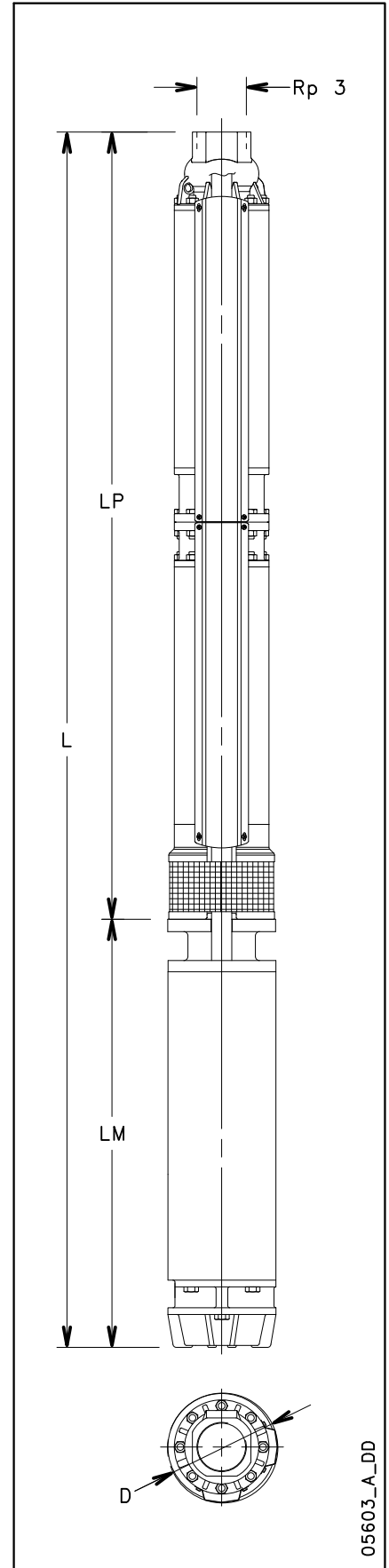
Эти характеристики соответствуют жидкостям с плотностью $\rho = 1,0$ и кинематической вязкостью $\gamma = 1 \text{ мм}^2/\text{сек}$.

СЕРИЯ Z631. ОТ 30 ДО 43 СТУПЕНЕЙ. РАБОЧИЕ ХАРАКТЕРИСТИКИ

ТИП НАСОСА	НОМИНАЛЬНАЯ МОЩНОСТЬ		Н=ОБЩИЙ НАПОР МЕТРОВ ВОДЯНОГО СТОЛБА						
			л/мин	0	200	400	500	600	667
			м³/ч	0	12	24	30	36	40
Z631 30D	45	0,40	467,2	440,6	388,4	342,8	279,1	224,5	
Z631 31D	45	0,40	482,2	454,3	400,1	352,9	286,9	230,4	
Z631 32D	45	0,40	497,1	468,1	411,8	362,9	294,7	236,3	
Z631 33D	45	0,40	511,9	481,7	423,4	372,9	302,3	242,1	
Z631 34D	45	0,40	526,7	495,5	434,8	382,4	309,6	247,5	
Z631 35D	45	0,40	541,4	509,1	446,3	392,2	317,1	253,0	
Z631 36D	52	0,40	556,2	522,5	457,5	401,8	324,3	258,3	
Z631 37D	52	0,40	574,7	542,0	476,8	420,1	341,1	273,7	
Z631 38D	52	0,40	589,8	555,8	488,3	429,9	348,5	279,2	
Z631 39D	52	0,40	604,5	569,4	499,8	439,6	355,9	284,6	
Z631 40D	52	0,40	619,4	583,1	511,1	449,2	363,2	290,0	
Z631 41D	52	0,40	634,1	596,7	522,4	458,6	370,3	295,2	
Z631 42D	55	0,40	652,3	614,8	540,5	476,1	386,4	309,8	
Z631 43D	55	0,40	667,0	628,4	552,0	485,9	393,9	315,4	

* ИНДЕКС ЭФФЕКТИВНОСТИ (МЕI)

z631-3-50-ru_b_th

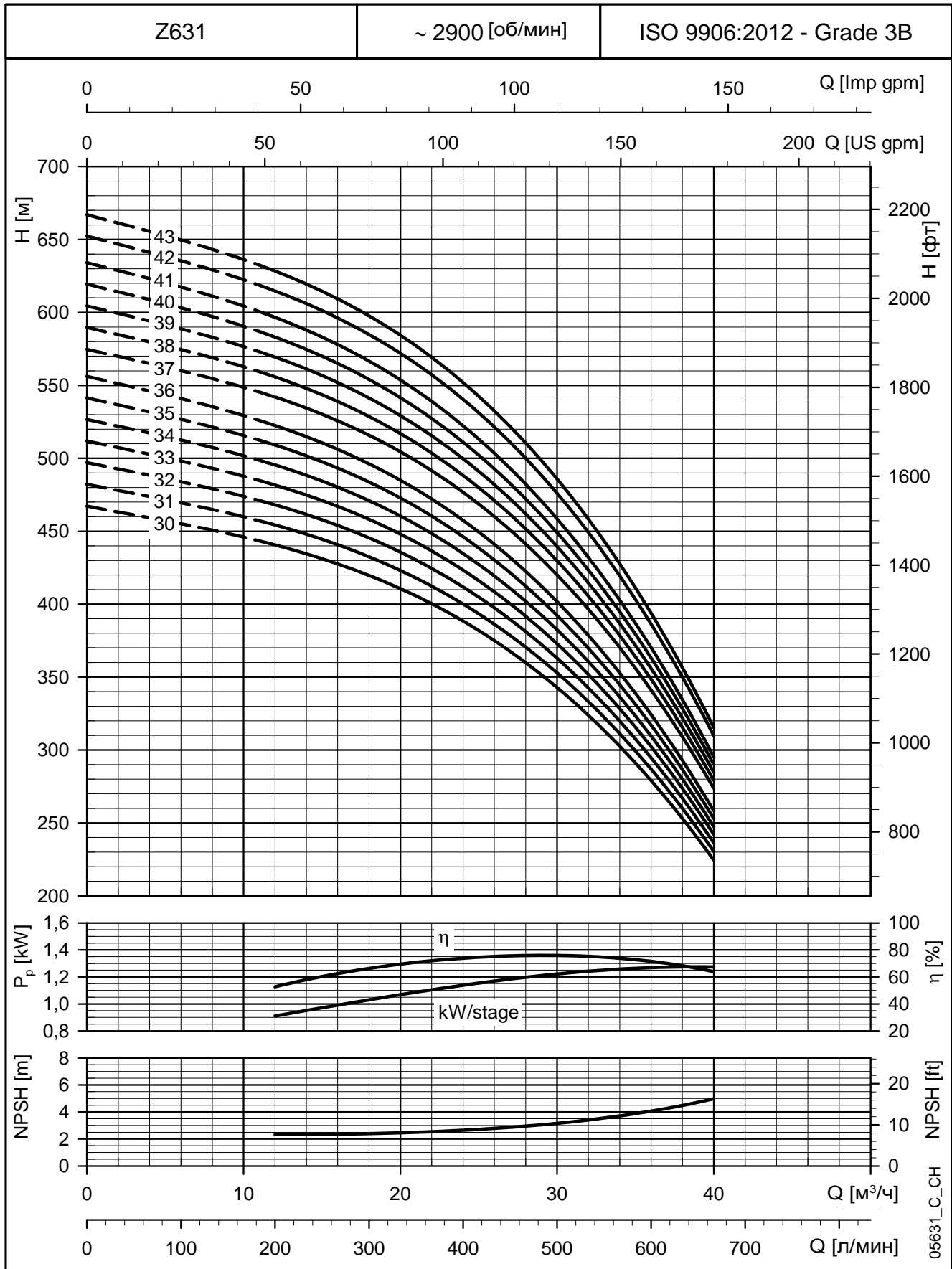


РАЗМЕРЫ И ВЕС

НАСОС	НОМИНАЛЬНАЯ МОЩНОСТЬ	РАЗМЕРЫ (мм)					ВЕС
		L	LM	LP	ø D		
					1 кабель	2 кабеля	
Z631 30D-L8W	45	4106	1135	2971	193	195	292
Z631 31D-L8W	45	4106	1135	2971	193	195	293
Z631 32D-L8W	45	4106	1135	2971	193	195	294
Z631 33D-L8W	45	4106	1135	2971	193	195	295
Z631 34D-L8W	45	4106	1135	2971	193	195	295
Z631 35D-L8W	45	4520	1135	3385	193	195	308
Z631 36D-L8W	52	4600	1215	3385	193	195	328
Z631 37D-L8W	52	4600	1215	3385	193	195	329
Z631 38D-L8W	52	4600	1215	3385	193	195	330
Z631 39D-L8W	52	4600	1215	3385	193	195	331
Z631 40D-L8W	52	4600	1215	3385	193	195	331
Z631 41D-L8W	52	4738	1215	3523	193	195	335
Z631 42D-L8W	55	4768	1245	3523	193	195	342
Z631 43D-L8W	55	4906	1245	3661	193	195	347

z631-3-50-ru_b_td

**СЕРИЯ Z631. ОТ 30 ДО 43 СТУПЕНЕЙ.
РАБОЧИЕ ХАРАКТЕРИСТИКИ**



Эти характеристики соответствуют жидкостям с плотностью $\rho = 1,0$ и кинематической вязкостью $\gamma = 1 \text{ мм}^2/\text{сек}$.

СЕРИЯ Z646. ОТ 1 ДО 12 СТУПЕНЕЙ. РАБОЧИЕ ХАРАКТЕРИСТИКИ

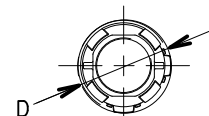
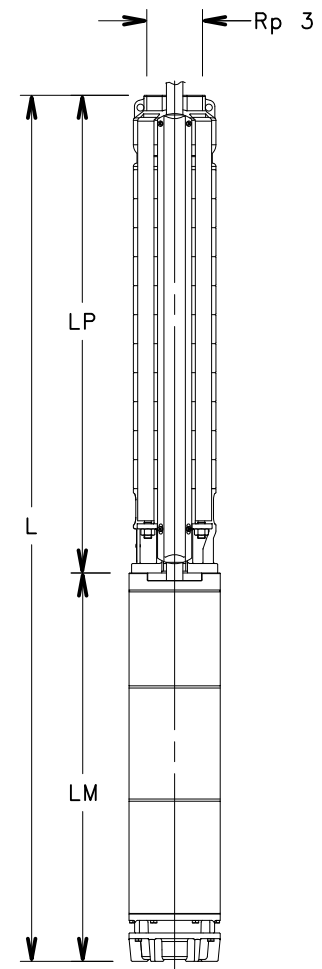
ТИП НАСОСА	НОМИНАЛЬНАЯ МОЩНОСТЬ		Q=ПОДАЧА					
			л/мин	400	600	700	800	1000
			0	24	36	42	48	60
	кВт	MEI* ≥	H=ОБЩИЙ НАПОР МЕТРОВ ВОДЯНОГО СТОЛБА					
Z646 01	1,5	0,40	16,9	11,4	9,0	7,9	6,7	3,0
Z646 02	3	0,40	35,1	24,0	19,4	17,4	15,2	8,8
Z646 03	5,5	0,40	52,3	35,9	29,3	26,4	23,3	14,0
Z646 04	7,5	0,40	69,0	47,6	39,0	35,3	31,2	18,9
Z646 05	7,5	0,40	83,1	58,1	47,7	43,1	38,1	22,7
Z646 06	9,3	0,40	100,6	70,1	57,6	52,1	46,2	27,9
Z646 07	11	0,40	117,3	81,7	67,3	60,9	54,0	32,7
Z646 08	13	0,40	137,1	93,4	76,7	69,5	61,6	36,9
Z646 09	13	0,40	152,7	106,0	87,4	79,3	70,5	43,5
Z646 10	15	0,40	166,8	116,3	95,9	86,9	77,2	47,0
Z646 11	18,5	0,40	186,9	129,8	107,1	97,2	86,5	53,7
Z646 12	18,5	0,40	201,2	140,2	115,7	105,0	93,3	57,3

* ИНДЕКС ЭФФЕКТИВНОСТИ (MEI)

z646-1-50-ru_b_th

РАЗМЕРЫ И ВЕС

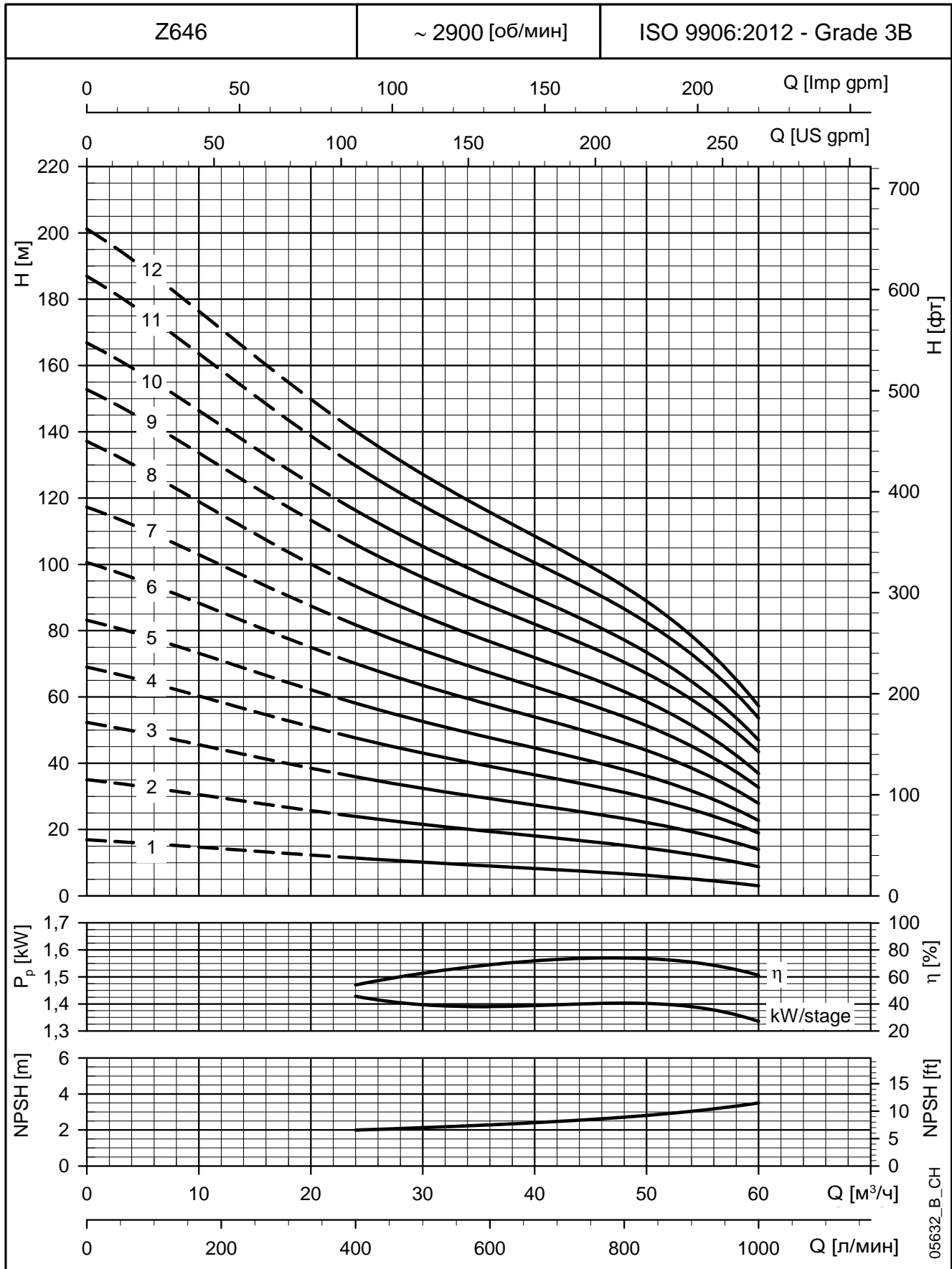
НАСОС	НОМИНАЛЬНАЯ МОЩНОСТЬ	РАЗМЕРЫ (мм)					ВЕС
		L	LM	LP	ø D		
					1 кабель	2 кабеля	
Z646 01-L4C	1,5	761	348	413	142	144	22
Z646 02-L4C	3	1072	544	528	142	144	32
Z646 03-L4C	5,5	1327	684	643	142	144	42
Z646 04-L4C	7,5	1522	764	758	142	144	46
Z646 05-L4C	7,5	1637	764	873	142	144	49
Z646 03-L6W	5,5	1256	613	643	144	146	57
Z646 04-L6W	7,5	1411	653	758	144	146	63
Z646 05-L6W	7,5	1526	653	873	144	146	66
Z646 06-L6W	9,3	1671	683	988	144	146	72
Z646 07-L6W	11	1826	723	1103	144	146	79
Z646 08-L6W	13	1981	763	1218	144	146	85
Z646 09-L6W	13	2096	763	1333	144	146	88
Z646 10-L6W	15	2281	833	1448	144	146	98
Z646 11-L6W	18,5	2466	903	1563	144	146	109
Z646 12-L6W	18,5	2581	903	1678	144	146	111



05604_A_DD

z646-1-50-ru_a_td

**СЕРИЯ Z646. ОТ 1 ДО 12 СТУПЕНЕЙ.
РАБОЧИЕ ХАРАКТЕРИСТИКИ**



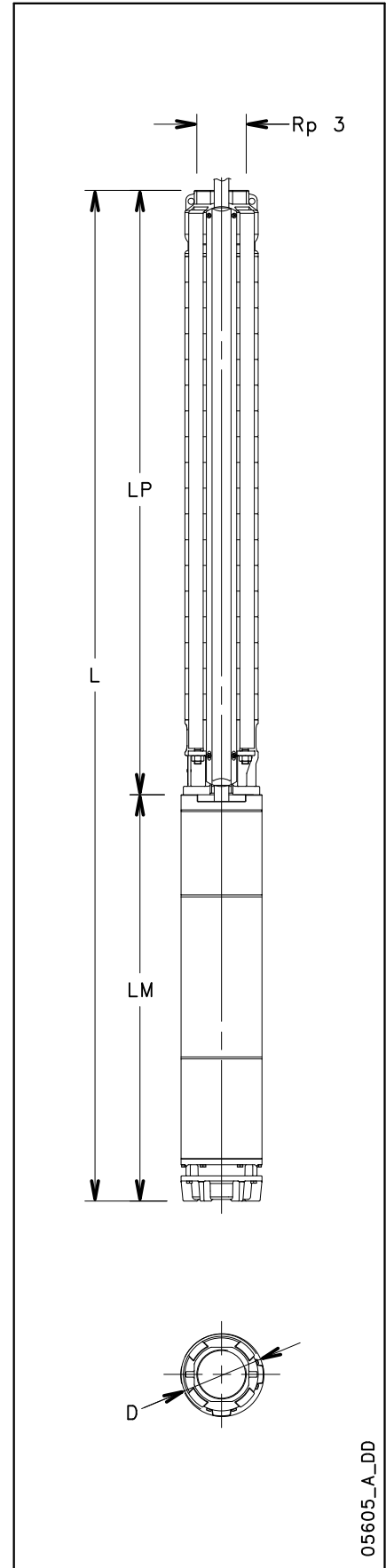
Эти характеристики соответствуют жидкостям с плотностью $\rho = 1,0$ и кинематической вязкостью $\gamma = 1 \text{ мм}^2/\text{сек}$.

СЕРИЯ Z646. ОТ 13 ДО 25 СТУПЕНЕЙ. РАБОЧИЕ ХАРАКТЕРИСТИКИ

ТИП НАСОСА	НОМИНАЛЬНАЯ МОЩНОСТЬ		Q=ПОДАЧА					
			л/мин	400	600	700	800	1000
	кВт	MEI* ≥	0	24	36	42	48	60
			H=ОБЩИЙ НАПОР МЕТРОВ ВОДЯНОГО СТОЛБА					
Z646 13	22	0,40	221,6	154,4	127,5	115,9	103,3	64,8
Z646 14	22	0,40	235,4	164,9	136,2	123,7	110,2	68,6
Z646 15	22	0,40	248,8	175,0	144,6	131,2	116,8	72,1
Z646 16	26	0,40	276,0	191,7	158,6	144,2	128,8	82,0
Z646 17	26	0,40	290,6	202,4	167,4	152,2	135,8	86,0
Z646 18	30	0,40	310,0	215,4	178,3	162,2	144,9	92,1
Z646 19	30	0,40	324,7	226,1	187,1	170,1	151,9	96,1
Z646 20	30	0,40	339,1	236,7	195,8	177,9	158,7	100,0
Z646 21	37	0,40	361,2	251,8	208,4	189,6	169,5	108,2
Z646 22	37	0,40	375,7	262,5	217,3	197,7	176,6	112,3
Z646 23	37	0,40	389,8	273,0	225,9	205,4	183,4	116,0
Z646 24	37	0,40	403,6	283,3	234,5	213,2	190,2	119,6
Z646 25	37	0,40	417,1	293,6	243,0	220,8	196,8	123,1

* ИНДЕКС ЭФФЕКТИВНОСТИ (MEI)

z646-2-50-ru_b_th



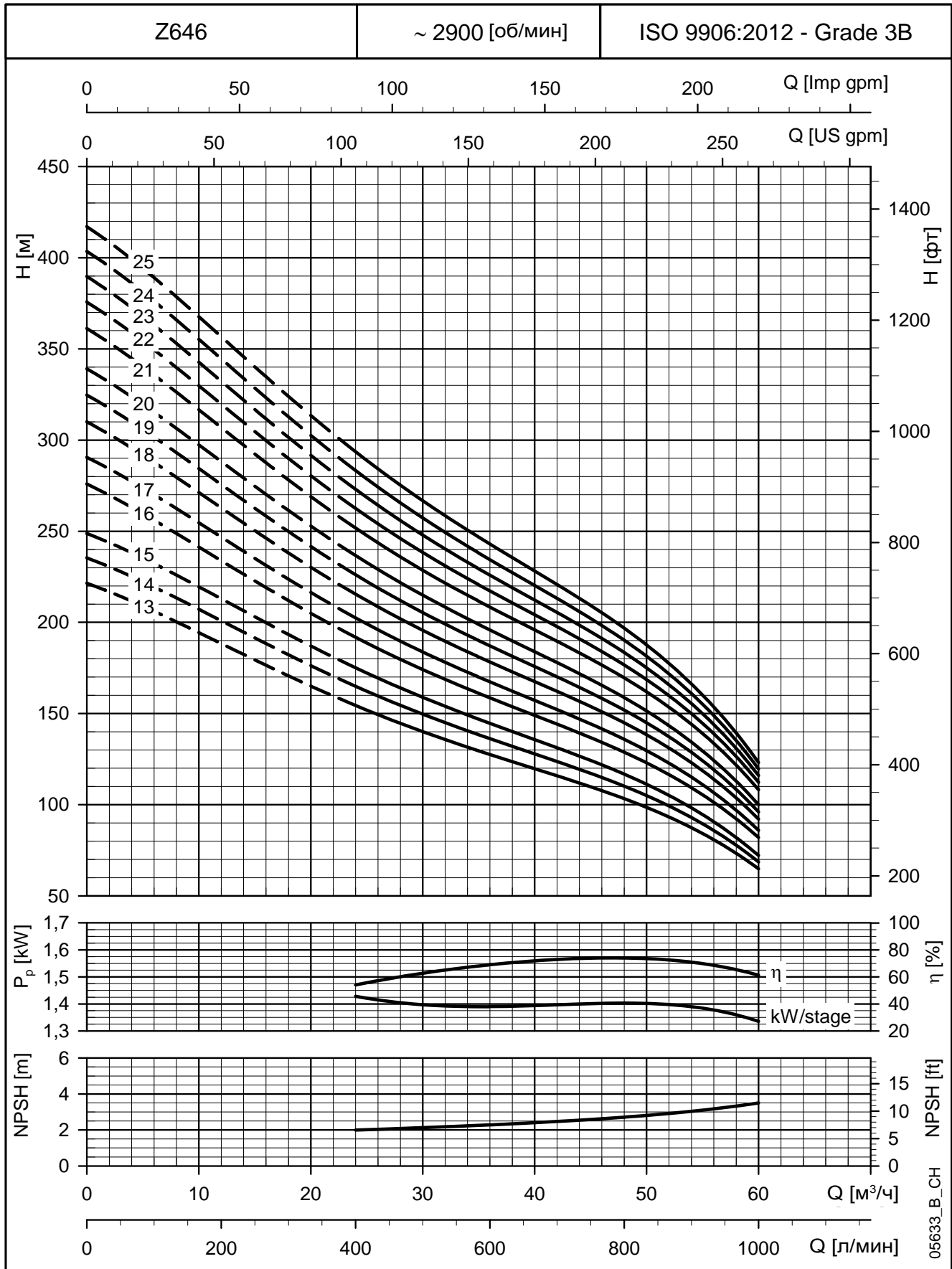
05605_A_DD

РАЗМЕРЫ И ВЕС

НАСОС	НОМИНАЛЬНАЯ МОЩНОСТЬ	РАЗМЕРЫ (мм)					ВЕС
		L	LM	LP	ø D		
	кВт				1 кабеля	2 кабеля	кг
Z646 13-L6W	22	2736	943	1793	144	146	117
Z646 14-L6W	22	2851	943	1908	144	146	119
Z646 15-L6W	22	2966	943	2023	144	146	122
Z646 16-L6W	26	3209	1071	2138	144	146	133
Z646 17-L6W	26	3324	1071	2253	144	146	136
Z646 18-L6W	30	3519	1151	2368	144	146	146
Z646 19-L6W	30	3634	1151	2483	144	146	149
Z646 20-L6W	30	3749	1151	2598	144	146	151
Z646 21-L6W	37	4014	1301	2713	144	146	168
Z646 22-L6W	37	4129	1301	2828	144	146	170
Z646 23-L6W	37	4244	1301	2943	144	146	173
Z646 24-L6W	37	4359	1301	3058	144	146	175
Z646 25-L6W	37	4474	1301	3173	144	146	178

z646-2-50-ru_a_td

**СЕРИЯ Z646. ОТ 13 ДО 25 СТУПЕНЕЙ.
РАБОЧИЕ ХАРАКТЕРИСТИКИ**



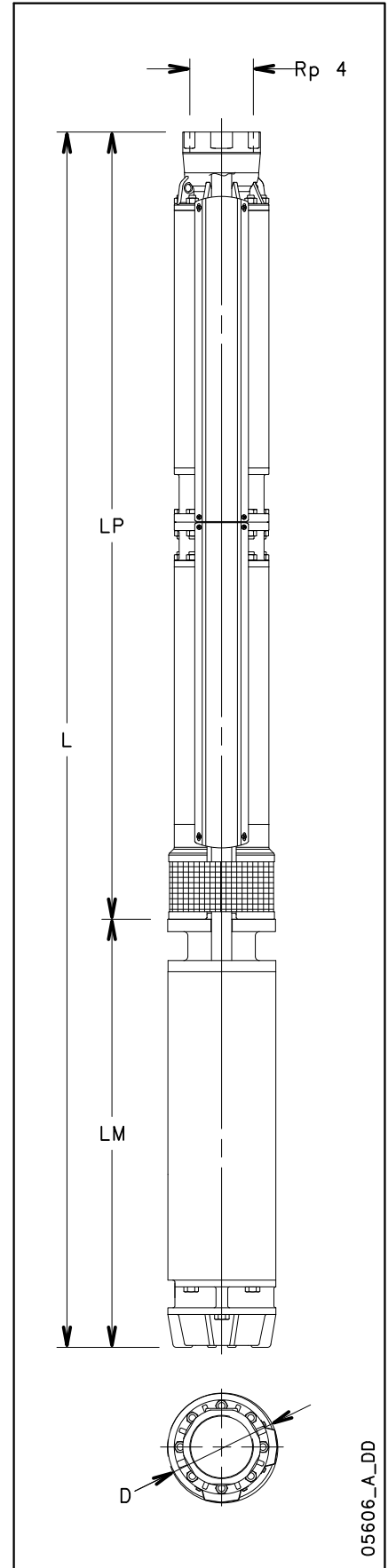
Эти характеристики соответствуют жидкостям с плотностью $\rho = 1,0 \text{ кг/дм}^3$ и кинематической вязкостью $\gamma = 1 \text{ мм}^2/\text{сек}$.

СЕРИЯ Z646. ОТ 26 ДО 37 СТУПЕНЕЙ. РАБОЧИЕ ХАРАКТЕРИСТИКИ

ТИП НАСОСА	НОМИНАЛЬНАЯ МОЩНОСТЬ		Q=ПОДАЧА					
			л/мин	400	600	700	800	1000
			0	24	36	42	48	60
	кВт	MEI* ≥	H=ОБЩИЙ НАПОР МЕТРОВ ВОДЯНОГО СТОЛБА					
Z646 26D	45	0,40	447,2	310,1	256,7	233,6	208,7	132,7
Z646 27D	45	0,40	462,1	320,8	265,5	241,5	215,6	136,5
Z646 28D	45	0,40	476,8	331,4	274,2	249,4	222,6	140,5
Z646 29D	45	0,40	491,8	341,8	282,9	257,2	229,5	144,0
Z646 30D	45	0,40	506,1	352,2	291,5	264,9	236,2	147,8
Z646 31D	45	0,40	520,4	362,4	299,9	272,5	242,9	151,2
Z646 32D	52	0,40	543,0	379,6	314,3	285,9	255,3	161,9
Z646 33D	52	0,40	557,2	390,0	323,0	293,7	262,1	165,5
Z646 34D	52	0,40	570,9	400,2	331,3	301,2	268,8	169,2
Z646 35D	52	0,40	584,7	410,5	339,9	308,9	275,4	172,4
Z646 36D	52	0,40	598,0	420,4	348,1	316,3	281,9	175,9
Z646 37D	55	0,40	626,5	437,4	362,2	329,4	294,0	185,8

* ИНДЕКС ЭФФЕКТИВНОСТИ (MEI)

z646-3-50-ru_b_th

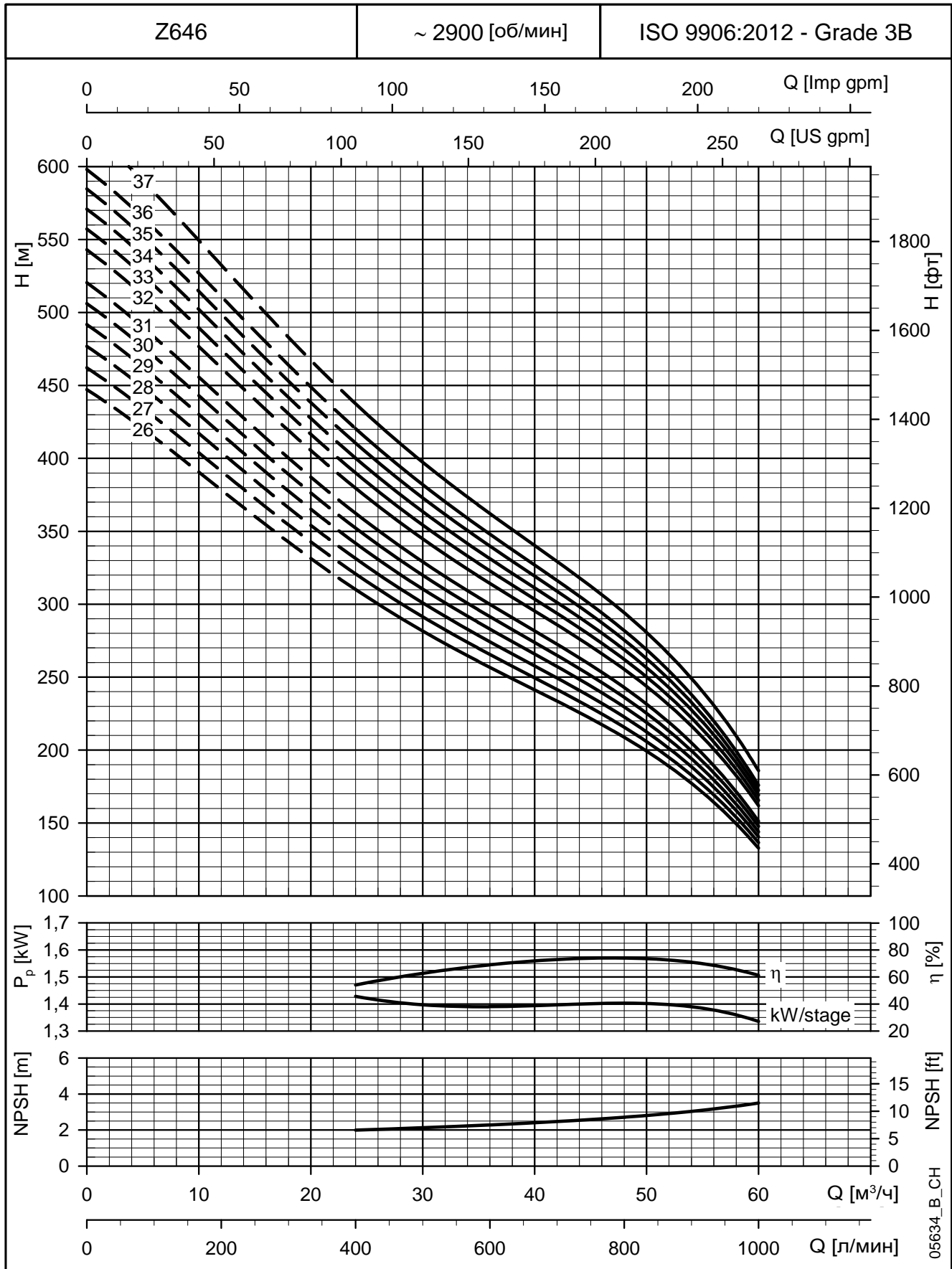


РАЗМЕРЫ И ВЕС

НАСОС	НОМИНАЛЬНАЯ МОЩНОСТЬ	РАЗМЕРЫ (мм)					ВЕС
		L	LM	LP	ø D		
					1 кабель	2 кабеля	
Z646 26D-L8W	45	4865	1135	3730	193	195	320
Z646 27D-L8W	45	4865	1135	3730	193	195	322
Z646 28D-L8W	45	5210	1135	4075	193	195	332
Z646 29D-L8W	45	5210	1135	4075	193	195	333
Z646 30D-L8W	45	5210	1135	4075	193	195	335
Z646 31D-L8W	45	5325	1135	4190	193	195	337
Z646 32D-L8W	52	5750	1215	4535	193	195	367
Z646 33D-L8W	52	5750	1215	4535	193	195	368
Z646 34D-L8W	52	5750	1215	4535	193	195	370
Z646 35D-L8W	52	6210	1215	4995	193	195	383
Z646 36D-L8W	52	6210	1215	4995	193	195	384
Z646 37D-L8W	55	6240	1245	4995	193	195	392

z646-3-50-ru_b_td

**СЕРИЯ Z646. ОТ 26 ДО 37 СТУПЕНЕЙ.
РАБОЧИЕ ХАРАКТЕРИСТИКИ**



Эти характеристики соответствуют жидкостям с плотностью $\rho = 1,0$ и кинематической вязкостью $\gamma = 1 \text{ мм}^2/\text{сек}$.

СЕРИЯ Z660. ОТ 1 ДО 10 СТУПЕНЕЙ. РАБОЧИЕ ХАРАКТЕРИСТИКИ

ТИП НАСОСА	НОМИНАЛЬНАЯ МОЩНОСТЬ		Q=ПОДАЧА						
			л/мин	0	500	700	900	1100	1300
			м³/ч	0	30	42	54	66	78
		H=ОБЩИЙ НАПОР МЕТРОВ ВОДЯНОГО СТОЛБА							
Z660 01	2,2	0,40	16,2	11,1	8,9	6,8	4,4		
Z660 02	4	0,40	33,5	23,6	19,6	16,0	12,0	5,9	
Z660 03	5,5	0,40	50,0	35,4	29,7	24,6	18,9	10,2	
Z660 04	7,5	0,40	66,0	46,9	39,5	33,0	25,6	14,2	
Z660 05	9,3	0,40	82,4	58,7	49,5	41,5	32,5	18,5	
Z660 06	11	0,40	98,5	70,2	59,4	49,9	39,2	22,6	
Z660 07	13	0,40	115,0	82,0	69,4	58,5	46,2	26,9	
Z660 08	15	0,40	132,0	94,2	79,8	67,3	53,4	31,5	
Z660 09	18,5	0,40	150,1	107,1	90,9	76,8	61,3	37,0	
Z660 10	18,5	0,40	164,7	117,6	99,8	84,4	67,1	40,0	

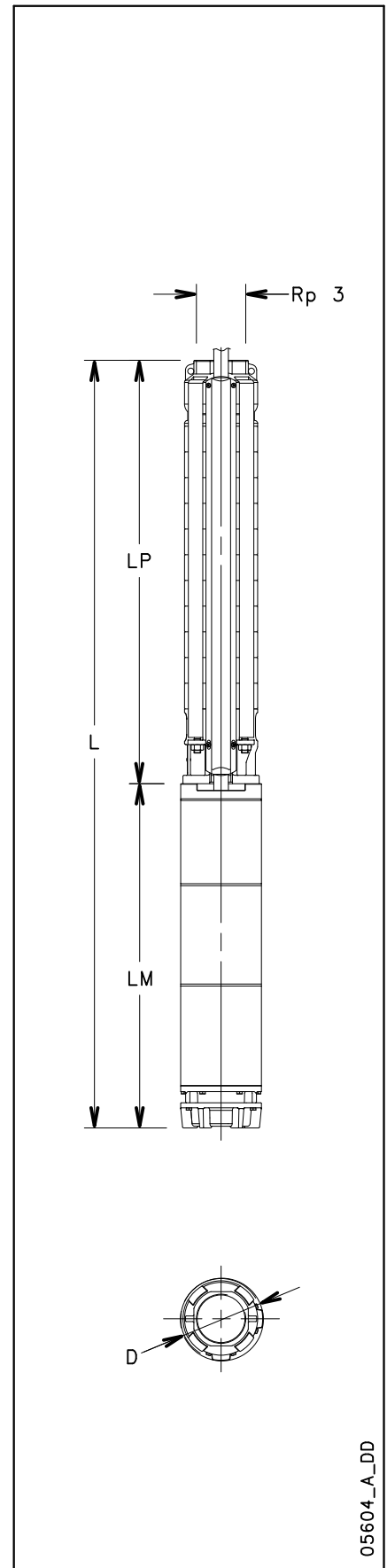
* ИНДЕКС ЭФФЕКТИВНОСТИ (МЕI)

z660-1-50-ru_b_th

РАЗМЕРЫ И ВЕС

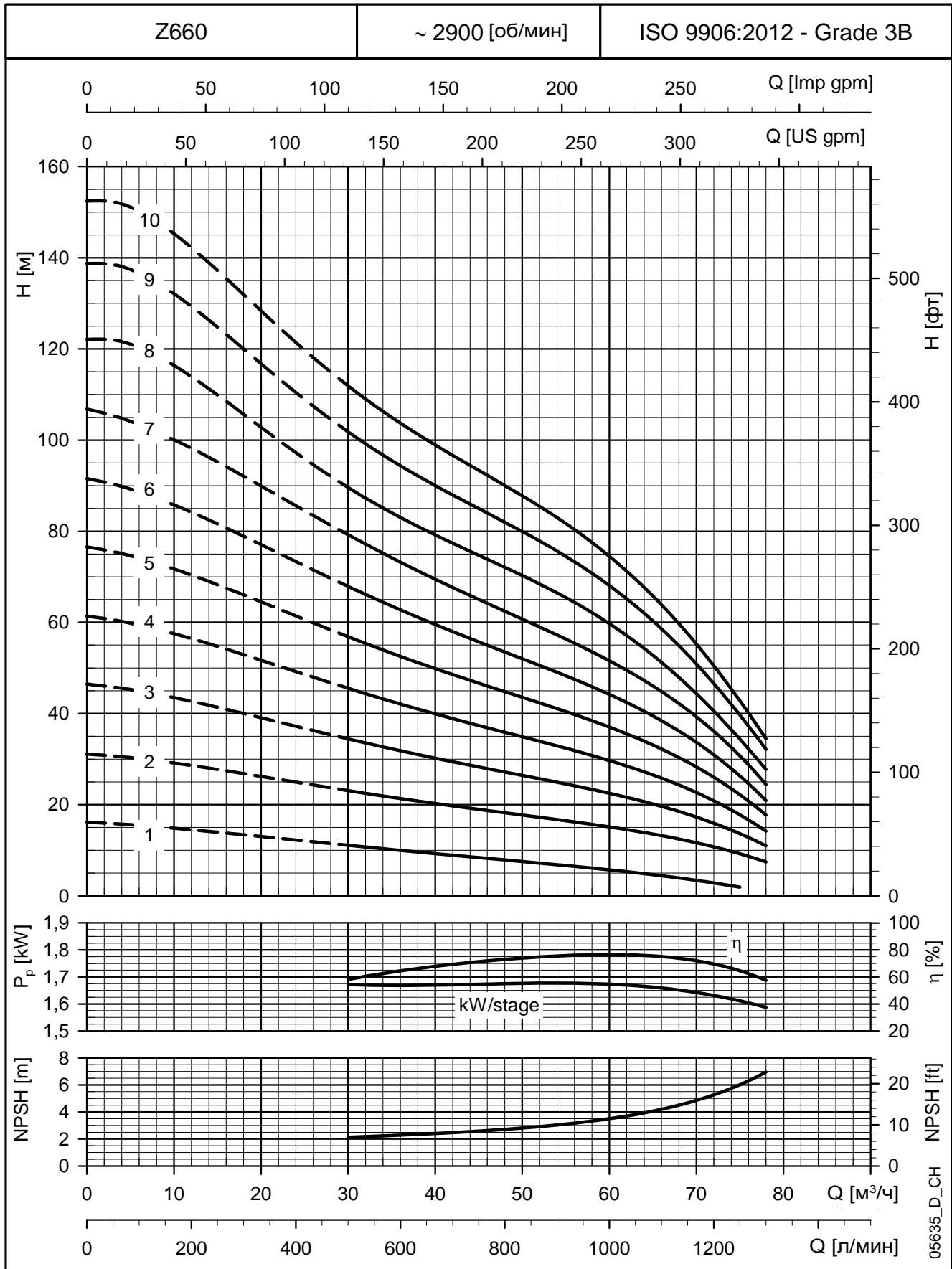
НАСОС	НОМИНАЛЬНАЯ МОЩНОСТЬ	РАЗМЕРЫ (мм)					ВЕС
		L	LM	LP	ø D		
					1 кабель	2 кабеля	
Z660 01-L4C	2,2	806	393	413	142	144	23
Z660 02-L4C	4	1142	614	528	142	144	36
Z660 03-L4C	5,5	1327	684	643	142	144	42
Z660 04-L4C	7,5	1522	764	758	142	144	46
Z660 02-L6W	4	1111	583	528	144	146	50
Z660 03-L6W	5,5	1256	613	643	144	146	57
Z660 04-L6W	7,5	1411	653	758	144	146	63
Z660 05-L6W	9,3	1556	683	873	144	146	70
Z660 06-L6W	11	1711	723	988	144	146	76
Z660 07-L6W	13	1866	763	1103	144	146	83
Z660 08-L6W	15	2051	833	1218	144	146	93
Z660 09-L6W	18,5	2236	903	1333	144	146	104
Z660 10-L6W	18,5	2351	903	1448	144	146	106

z660-1-50-ru_a_td



05604_A_DD

**СЕРИЯ Z660. ОТ 1 ДО 10 СТУПЕНЕЙ.
РАБОЧИЕ ХАРАКТЕРИСТИКИ**



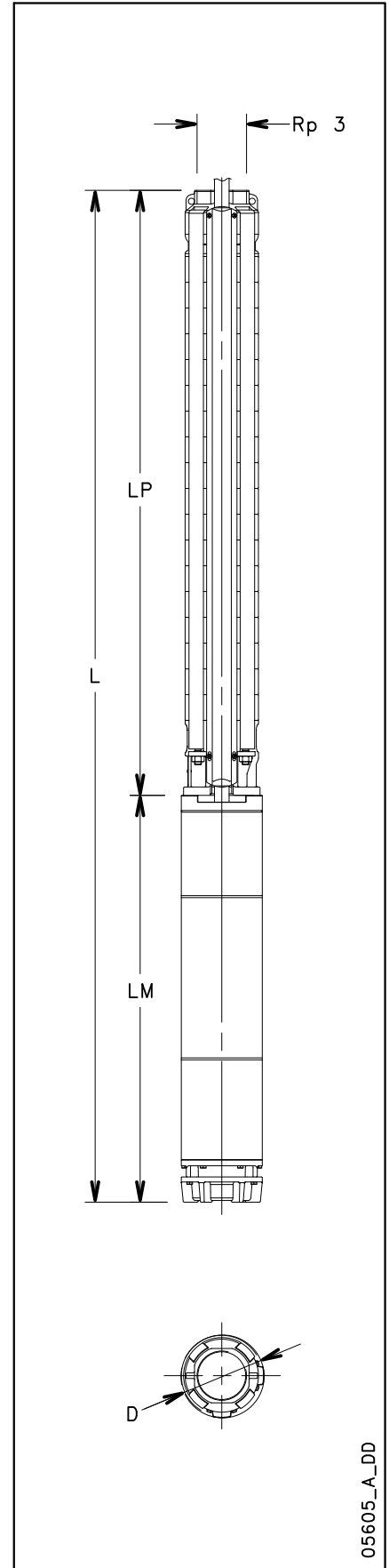
Эти характеристики соответствуют жидкостям с плотностью $\rho = 1,0 \text{ кг/дм}^3$ и кинематической вязкостью $\gamma = 1 \text{ мм}^2/\text{сек}$.

СЕРИЯ Z660. ОТ 11 ДО 21 СТУПЕНЕЙ. РАБОЧИЕ ХАРАКТЕРИСТИКИ

ТИП НАСОСА	НОМИНАЛЬНАЯ МОЩНОСТЬ		Q=ПОДАЧА						
			л/мин	0	500	700	900	1100	1300
			м³/ч	0	30	42	54	66	78
			H=ОБЩИЙ НАПОР МЕТРОВ ВОДЯНОГО СТОЛБА						
Z660 11	22	0,40	183,6	131,3	111,6	94,6	75,7	46,3	
Z660 12	22	0,40	198,1	141,9	120,5	102,1	81,6	49,4	
Z660 13	22	0,40	211,8	152,2	129,2	109,3	87,2	52,1	
Z660 14	26	0,40	234,8	168,1	143,0	121,5	97,8	60,8	
Z660 15	26	0,40	249,5	178,8	152,1	129,1	103,7	63,9	
Z660 16	30	0,40	267,6	191,7	163,1	138,6	111,6	69,4	
Z660 17	30	0,40	282,2	202,2	172,1	146,2	117,5	72,5	
Z660 18	37	0,40	302,6	216,9	184,7	157,1	126,8	79,6	
Z660 19	37	0,40	317,2	227,6	193,8	164,8	132,8	82,8	
Z660 20	37	0,40	331,3	238,0	202,6	172,2	138,6	85,8	
Z660 21	37	0,40	345,5	248,4	211,4	179,6	144,3	88,6	

* ИНДЕКС ЭФФЕКТИВНОСТИ (МЕI)

z660-2-50-ru_b_th

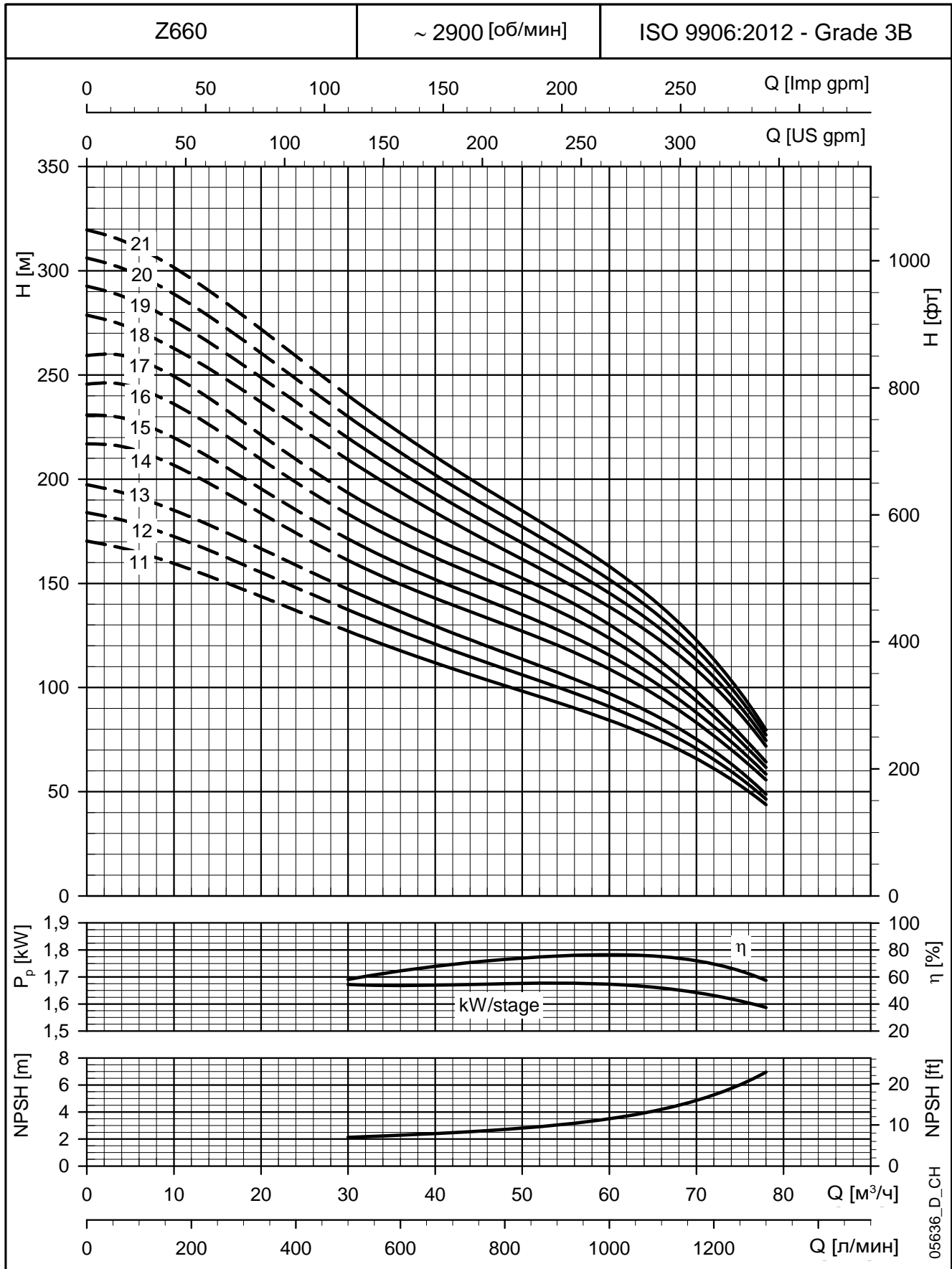


РАЗМЕРЫ И ВЕС

НАСОС	НОМИНАЛЬНАЯ МОЩНОСТЬ кВт	РАЗМЕРЫ (мм)					ВЕС кг
		L	LM	LP	Ø D		
					1 кабель	2 кабеля	
Z660 11-L6W	22	2506	943	1563	144	146	112
Z660 12-L6W	22	2621	943	1678	144	146	114
Z660 13-L6W	22	2736	943	1793	144	146	117
Z660 14-L6W	26	2979	1071	1908	144	146	128
Z660 15-L6W	26	3094	1071	2023	144	146	131
Z660 16-L6W	30	3289	1151	2138	144	146	141
Z660 17-L6W	30	3404	1151	2253	144	146	144
Z660 18-L6W	37	3669	1301	2368	144	146	160
Z660 19-L6W	37	3784	1301	2483	144	146	163
Z660 20-L6W	37	3899	1301	2598	144	146	165
Z660 21-L6W	37	4014	1301	2713	144	146	168

z660-2-50-ru_a_td

**СЕРИЯ Z660. ОТ 11 ДО 21 СТУПЕНЕЙ.
РАБОЧИЕ ХАРАКТЕРИСТИКИ**



Эти характеристики соответствуют жидкостям с плотностью $\rho = 1,0$ и кинематической вязкостью $\gamma = 1 \text{ мм}^2/\text{сек}$.

СЕРИЯ Z660. ОТ 22 ДО 32 СТУПЕНЕЙ. РАБОЧИЕ ХАРАКТЕРИСТИКИ

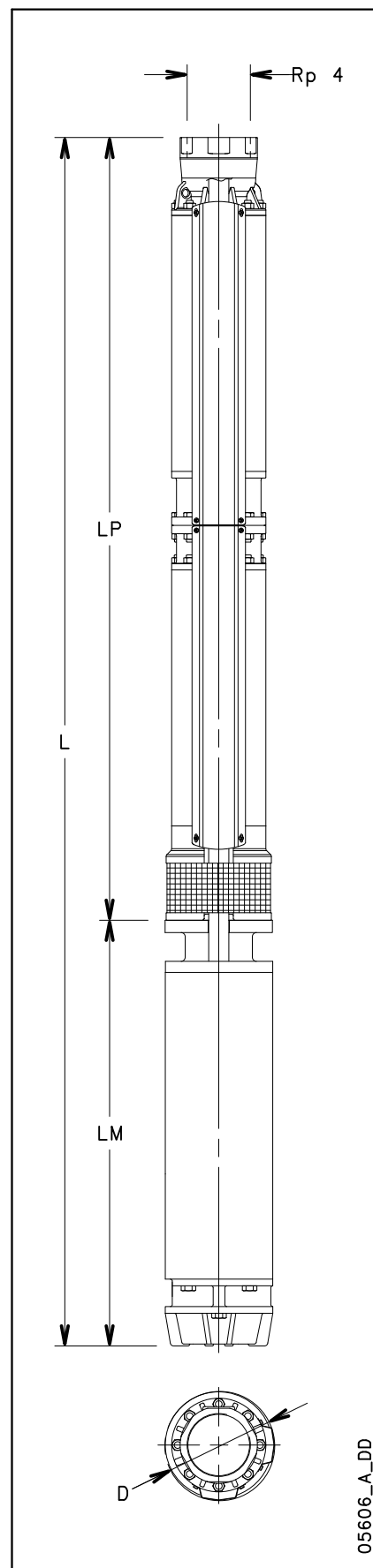
ТИП НАСОСА	НОМИНАЛЬНАЯ МОЩНОСТЬ		Q=ПОДАЧА						
			л/мин	0	500	700	900	1100	1300
			м ³ /ч	0	30	42	54	66	78
		H=ОБЩИЙ НАПОР МЕТРОВ ВОДЯНОГО СТОЛБА							
Z660 22D	45	0,40	369,0	264,0	224,9	191,4	154,5	96,7	
Z660 23D	45	0,40	384,0	274,8	234,1	199,2	160,5	99,9	
Z660 24D	45	0,40	398,7	285,4	243,1	206,7	166,4	103,1	
Z660 25D	45	0,40	413,3	295,9	251,9	214,2	172,3	106,1	
Z660 26D	45	0,40	427,9	306,3	260,8	221,7	178,0	108,9	
Z660 27D	52	0,40	449,5	322,5	274,8	233,9	188,7	117,9	
Z660 28D	52	0,40	463,8	333,0	283,6	241,2	194,5	120,8	
Z660 29D	52	0,40	477,7	343,3	292,3	248,6	200,3	123,7	
Z660 30D	52	0,40	491,7	353,5	301,0	255,8	205,7	126,4	
Z660 31D	55	0,40	515,0	369,4	314,7	267,9	216,2	134,8	
Z660 32D	55	0,40	529,3	379,8	323,6	275,3	221,9	137,8	

* ИНДЕКС ЭФФЕКТИВНОСТИ (MEI)

z660-3-50-ru_b_th

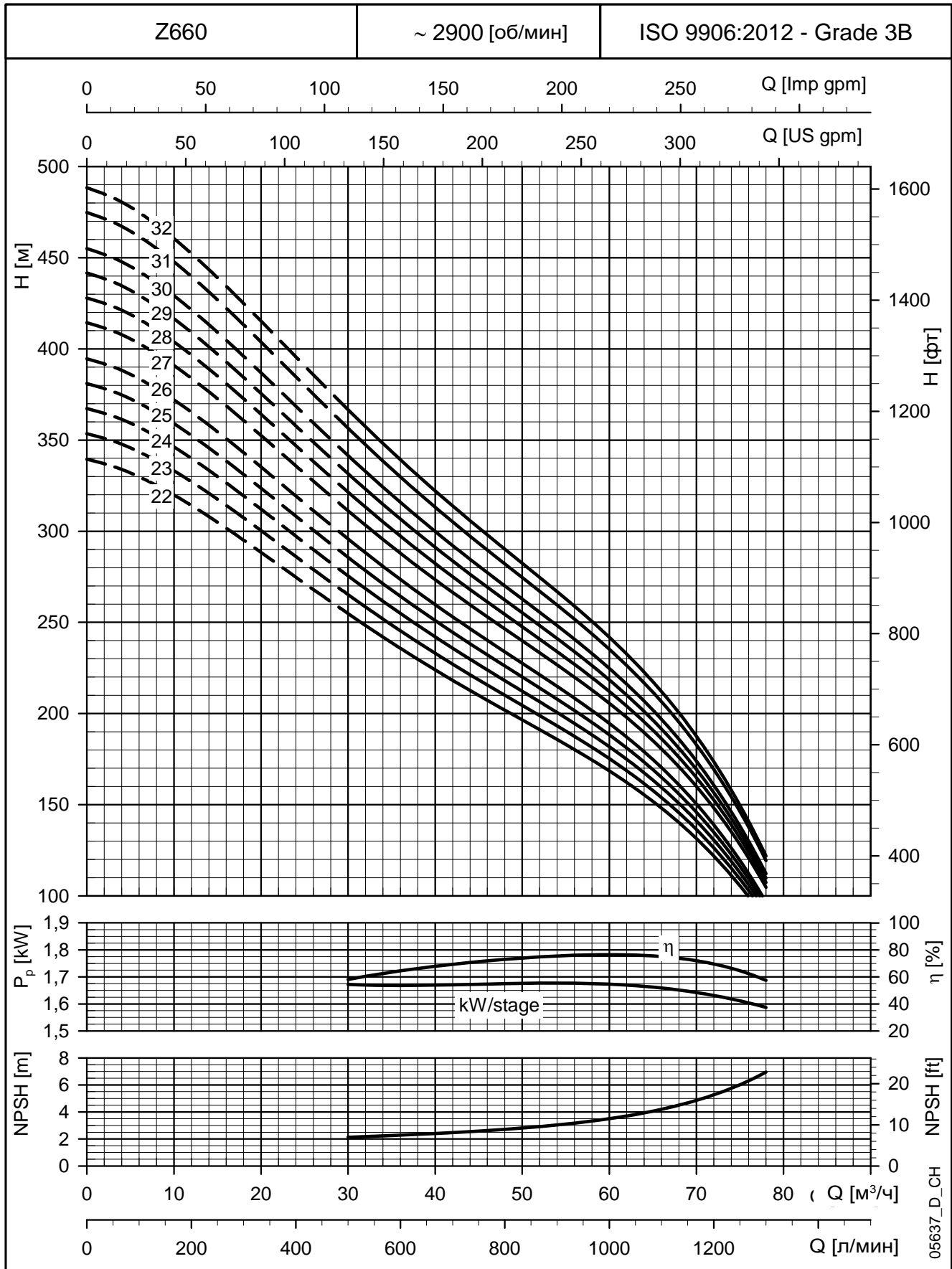
РАЗМЕРЫ И ВЕС

НАСОС	НОМИНАЛЬНАЯ МОЩНОСТЬ	РАЗМЕРЫ (мм)						ВЕС
		L	LM	LP	ø D			
					1 кабеля	2 кабеля		
Z660 22D-L8W	45	4520	1135	3385	193	195	308	
Z660 23D-L8W	45	4520	1135	3385	193	195	309	
Z660 24D-L8W	45	4520	1135	3385	193	195	310	
Z660 25D-L8W	45	4865	1135	3730	193	195	319	
Z660 26D-L8W	45	4865	1135	3730	193	195	320	
Z660 27D-L8W	52	4945	1215	3730	193	195	342	
Z660 28D-L8W	52	5290	1215	4075	193	195	352	
Z660 29D-L8W	52	5290	1215	4075	193	195	353	
Z660 30D-L8W	52	5290	1215	4075	193	195	355	
Z660 31D-L8W	55	5435	1245	4190	193	195	363	
Z660 32D-L8W	55	5780	1245	4535	193	195	373	



z660-3-50-ru_b_td

**СЕРИЯ Z660. ОТ 22 ДО 32 СТУПЕНЕЙ.
РАБОЧИЕ ХАРАКТЕРИСТИКИ**



Эти характеристики соответствуют жидкостям с плотностью $\rho = 1,0$ и кинематической вязкостью $\gamma = 1$ мм²/сек.

СЕРИЯ Z612. ОТ 1 ДО 39 СТУПЕНЕЙ. РАЗМЕРЫ И ВЕС

НАСОС	НОМИНАЛЬНАЯ МОЩНОСТЬ кВт	РАЗМЕРЫ (мм)			ВЕС кг
		LP	Ø D		
			1 кабель	2 кабеля	
Z612 01-4	0,5	380	142	144	9
Z612 02-4	1,0	426	142	144	10
Z612 03-4	1,4	472	142	144	12
Z612 04-4	1,9	518	142	144	13
Z612 05-4	2,4	564	142	144	14
Z612 06-4	2,9	610	142	144	15
Z612 07-4	3,4	656	142	144	16
Z612 08-4	3,9	702	142	144	17
Z612 09-4	4,4	748	142	144	19
Z612 10-4	4,8	794	142	144	20
Z612 11-4	5,3	840	142	144	21
Z612 12-4	5,8	886	142	144	22
Z612 13-4	6,3	932	142	144	23
Z612 14-4	6,7	978	142	144	24
Z612 15-4	7,2	1024	142	144	26
Z612 07-6	3,4	656	142	144	16
Z612 08-6	3,9	702	142	144	17
Z612 09-6	4,4	748	142	144	19
Z612 10-6	4,8	794	142	144	20
Z612 11-6	5,3	840	142	144	21
Z612 12-6	5,8	886	142	144	22
Z612 13-6	6,3	932	142	144	23
Z612 14-6	6,7	978	142	144	24
Z612 15-6	7,2	1024	142	144	26
Z612 16-6	7,7	1070	142	144	27
Z612 17-6	8,2	1116	142	144	28
Z612 18-6	8,7	1162	142	144	29
Z612 19-6	9,1	1208	142	144	30
Z612 20-6	9,6	1254	142	144	32
Z612 21-6	10,1	1300	142	144	33
Z612 22-6	10,6	1346	142	144	34
Z612 23-6	11,1	1438	142	144	36
Z612 24-6	11,5	1484	142	144	37
Z612 25-6	11,9	1530	142	144	38
Z612 26-6	12,4	1576	142	144	40
Z612 27-6	12,9	1622	142	144	41
Z612 28-6	13,4	1668	142	144	42
Z612 29-6	13,9	1714	142	144	43
Z612 30-6	14,3	1760	142	144	44
Z612 31-6	14,8	1806	142	144	46
Z612 32-6	15,3	1852	142	144	47
Z612 33-6	16,0	1898	142	144	48
Z612 34-6	16,3	1944	142	144	49
Z612 35-6	16,8	1990	142	144	50
Z612 36-6	17,3	2082	142	144	52
Z612 37-6	17,8	2128	142	144	54
Z612 38-6	18,2	2174	142	144	55
Z612 39-6	18,7	2220	142	144	56

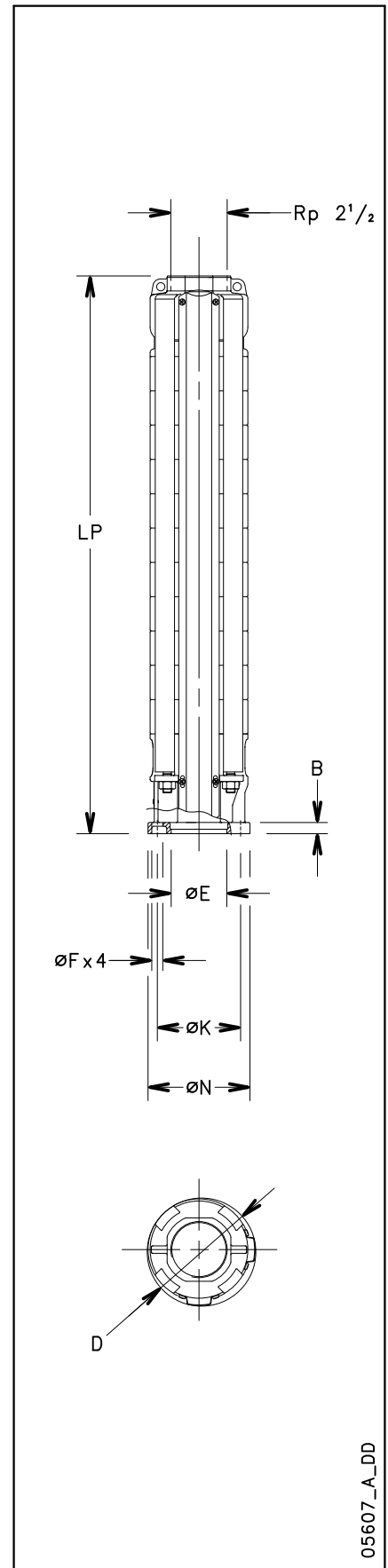
z612p-2p50-ru_b_td

ДИАМЕТР ДВИГАТЕЛЯ

ТИП ДВИГАТЕЛЯ	РАЗМЕРЫ (мм)				
	N	K	F	B	E ^{H7}
4" (NEMA)	130	76,2	9,5	10,5	87,3
6" (NEMA)	136	111,1	14,5	15	76,2

Двигатели 4" и 6" в соответствие с стандартами NEMA

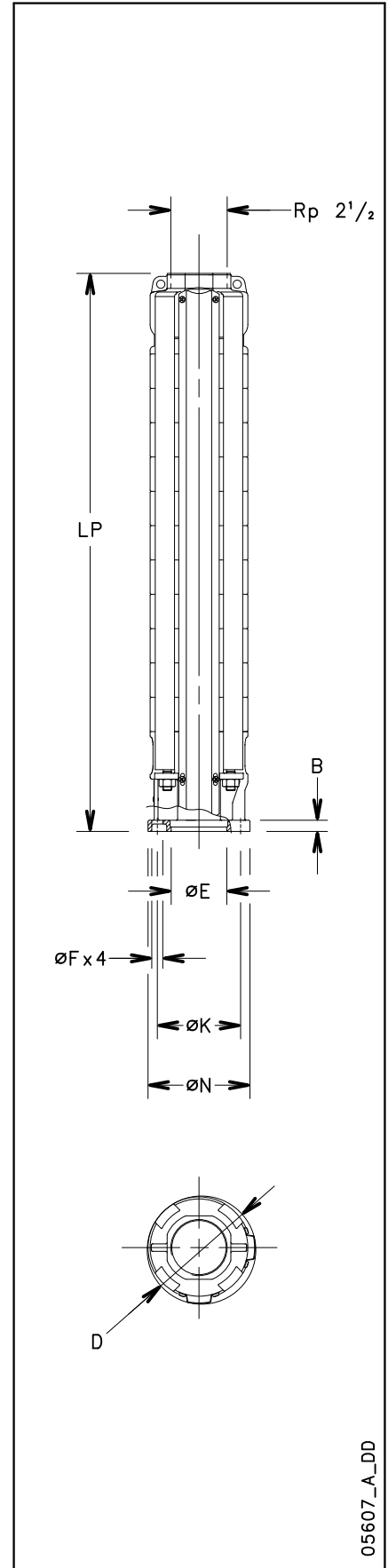
z6-mtcn-2p50-ru_a_td



05607_A_DD

СЕРИЯ Z616. ОТ 1 ДО 36 СТУПЕНЕЙ. РАЗМЕРЫ И ВЕС

НАСОС	НОМИНАЛЬНАЯ МОЩНОСТЬ кВт	РАЗМЕРЫ (мм)			ВЕС кг
		LP	Ø D		
			1 кабель	2 кабеля	
Z616 01-4	0,8	380	142	144	9
Z616 02-4	1,7	426	142	144	10
Z616 03-4	2,5	472	142	144	12
Z616 04-4	3,0	518	142	144	13
Z616 05-4	3,8	564	142	144	14
Z616 06-4	4,5	610	142	144	15
Z616 07-4	5,2	656	142	144	16
Z616 08-4	5,9	702	142	144	17
Z616 09-4	6,6	748	142	144	19
Z616 10-4	7,3	794	142	144	20
Z616 05-6	3,8	564	142	144	14
Z616 06-6	4,5	610	142	144	15
Z616 07-6	5,2	656	142	144	16
Z616 08-6	5,9	702	142	144	17
Z616 09-6	6,6	748	142	144	19
Z616 10-6	7,3	794	142	144	20
Z616 11-6	8,1	840	142	144	21
Z616 12-6	8,6	886	142	144	22
Z616 13-6	9,3	932	142	144	23
Z616 14-6	10,0	978	142	144	24
Z616 15-6	10,8	1024	142	144	26
Z616 16-6	11,5	1070	142	144	27
Z616 17-6	12,3	1116	142	144	28
Z616 18-6	13,1	1162	142	144	29
Z616 19-6	13,8	1208	142	144	30
Z616 20-6	14,3	1254	142	144	32
Z616 21-6	15,0	1300	142	144	33
Z616 22-6	15,7	1346	142	144	34
Z616 23-6	16,4	1438	142	144	36
Z616 24-6	17,1	1484	142	144	37
Z616 25-6	17,9	1530	142	144	38
Z616 26-6	18,6	1576	142	144	40
Z616 27-6	19,3	1622	142	144	41
Z616 28-6	20,0	1668	142	144	42
Z616 29-6	20,7	1714	142	144	43
Z616 30-6	21,4	1760	142	144	44
Z616 31-6	22,1	1806	142	144	46
Z616 32-6	22,8	1852	142	144	47
Z616 33-6	23,5	1898	142	144	48
Z616 34-6	24,2	1944	142	144	49
Z616 35-6	25,0	1990	142	144	50
Z616 36-6	25,7	2082	142	144	52



z616p-2p50-ru_a_td

ДИАМЕТР ДВИГАТЕЛЯ

ТИП ДВИГАТЕЛЯ	РАЗМЕРЫ (мм)				
	N	K	F	B	E ^{H7}
4" (NEMA)	130	76,2	9,5	10,5	87,3
6" (NEMA)	136	111,1	14,5	15	76,2

Двигатели 4" и 6" в соответствии с стандартами NEMA

z6-mtcn-2p50-ru_a_td

05607_A_DD

СЕРИЯ Z631. РАЗМЕРЫ И ВЕС

НАСОС	НОМИНАЛЬНАЯ МОЩНОСТЬ кВт	РАЗМЕРЫ (мм)			ВЕС кг
		LP	Ø D		
			1 кабель	2 кабеля	
Z631 01-4	1,3	367	142	144	9
Z631 02-4	2,6	436	142	144	10
Z631 03-4	3,9	505	142	144	12
Z631 04-4	5,2	574	142	144	14
Z631 05-4	6,6	643	142	144	15
Z631 06-4	7,8	712	142	144	17
Z631 03-6	3,9	505	142	144	12
Z631 04-6	5,2	574	142	144	14
Z631 05-6	6,6	643	142	144	15
Z631 06-6	7,8	712	142	144	17
Z631 07-6	9,2	781	142	144	18
Z631 08-6	10,5	850	142	144	20
Z631 09-6	11,7	919	142	144	21
Z631 10-6	13,0	988	142	144	23
Z631 11-6	14,3	1057	142	144	24
Z631 12-6	15,7	1126	142	144	26
Z631 13-6	17,0	1195	142	144	27
Z631 14-6	18,3	1264	142	144	29
Z631 15-6	19,6	1333	142	144	31
Z631 16-6	20,9	1402	142	144	32
Z631 17-6	22,0	1471	142	144	34
Z631 18-6	23,2	1540	142	144	35
Z631 19-6	24,5	1609	142	144	37
Z631 20-6	25,8	1678	142	144	38
Z631 21-6	27,1	1747	142	144	40
Z631 22-6	28,4	1816	142	144	42
Z631 23-6	30,1	1885	142	144	43
Z631 24-6	31,6	1954	142	144	45
Z631 25-6	32,7	2023	142	144	46
Z631 26-6	34,0	2092	142	144	48
Z631 27-6	35,3	2161	142	144	50
Z631 28-6	36,7	2230	142	144	51
Z631 29-6	38,0	2299	142	144	53

Z631 30D-8	39,3	2971	193	195	112
Z631 31D-8	40,6	2971	193	195	113
Z631 32D-8	41,9	2971	193	195	114
Z631 33D-8	43,2	2971	193	195	115
Z631 34D-8	44,5	2971	193	195	115
Z631 35D-8	45,8	3385	193	195	128
Z631 36D-8	47,1	3385	193	195	128
Z631 37D-8	48,4	3385	193	195	129
Z631 38D-8	49,7	3385	193	195	130
Z631 39D-8	51,1	3385	193	195	131
Z631 40D-8	52,4	3385	193	195	131
Z631 41D-8	53,7	3523	193	195	135
Z631 42D-8	55,0	3523	193	195	136
Z631 43D-8	56,3	3661	193	195	141

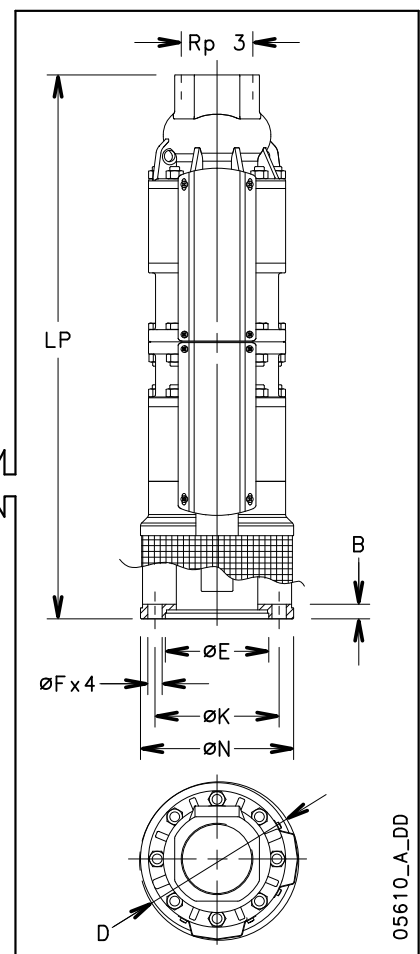
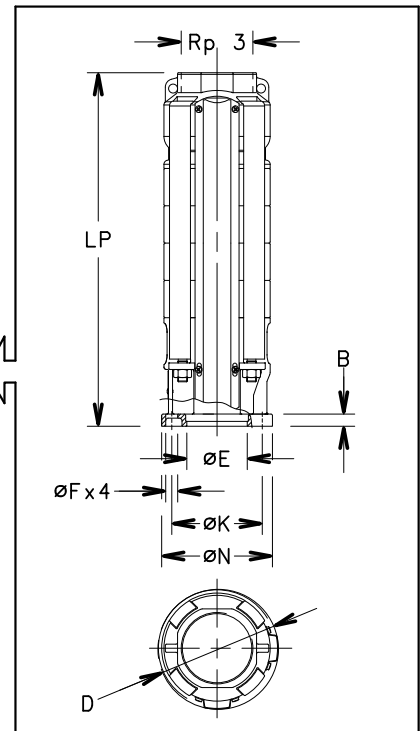
z631p-2p50-ru_a_td

ДИАМЕТР ДВИГАТЕЛЯ

ТИП ДВИГАТЕЛЯ	РАЗМЕРЫ (мм)				
	N	K	F	B	E ^{H7}
4" (NEMA)	130	76,2	9,5	10,5	87,3
6" (NEMA)	136	111,1	14,5	15	76,2
8" (NEMA)	188	152,4	17,5	18	127

Двигатели 4" и 6" в соответствии с стандартами NEMA

z6c-mtcn-2p50-ru_a_td

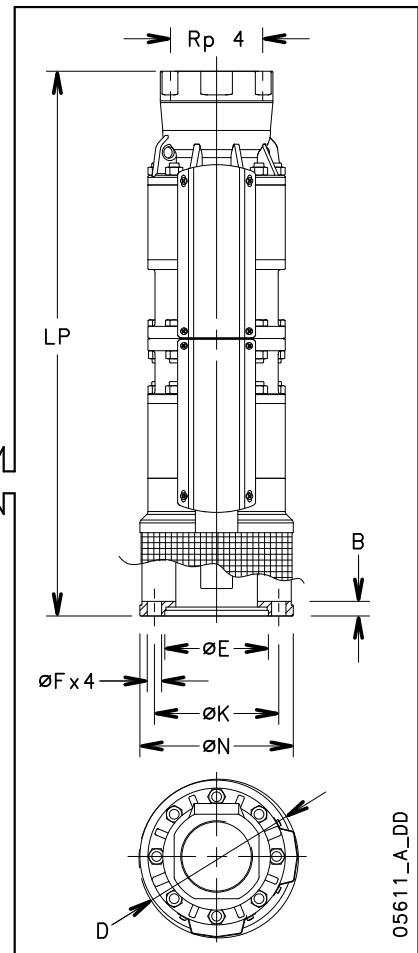
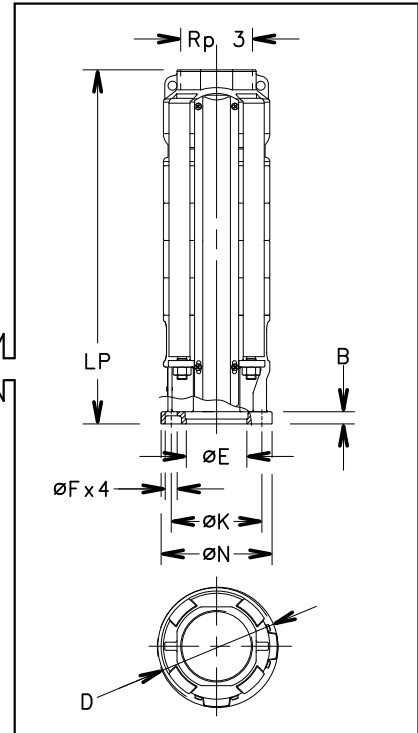


**СЕРИЯ Z646.
РАЗМЕРЫ И ВЕС**

НАСОС	НОМИНАЛЬНАЯ МОЩНОСТЬ кВт	РАЗМЕРЫ (мм)			ВЕС кг
		LP	Ø D		
			1 кабель	2 кабеля	
Z646 01-4	1,5	413	142	144	10
Z646 02-4	3,0	528	142	144	12
Z646 03-4	4,5	643	142	144	15
Z646 04-4	6,0	758	142	144	17
Z646 05-4	7,5	873	142	144	20
Z646 03-6	4,5	643	142	144	15
Z646 04-6	6,0	758	142	144	17
Z646 05-6	7,5	873	142	144	20
Z646 06-6	9,0	988	142	144	22
Z646 07-6	10,5	1103	142	144	25
Z646 08-6	12,0	1218	142	144	27
Z646 09-6	13,5	1333	142	144	30
Z646 10-6	15,0	1448	142	144	32
Z646 11-6	16,5	1563	142	144	35
Z646 12-6	18,0	1678	142	144	37
Z646 13-6	19,5	1793	142	144	40
Z646 14-6	21,0	1908	142	144	42
Z646 15-6	22,5	2023	142	144	45
Z646 16-6	24,1	2138	142	144	47
Z646 17-6	25,6	2253	142	144	50
Z646 18-6	27,1	2368	142	144	52
Z646 19-6	28,6	2483	142	144	55
Z646 20-6	30,1	2598	142	144	57
Z646 21-6	31,6	2713	142	144	60
Z646 22-6	33,1	2828	142	144	62
Z646 23-6	34,6	2943	142	144	65
Z646 24-6	36,1	3058	142	144	67
Z646 25-6	37,6	3173	142	144	70

Z646 26D-8	39,1	3730	193	195	140
Z646 27D-8	40,6	3730	193	195	142
Z646 28D-8	42,1	4075	193	195	152
Z646 29D-8	43,6	4075	193	195	153
Z646 30D-8	45,1	4075	193	195	155
Z646 31D-8	46,6	4190	193	195	157
Z646 32D-8	48,1	4535	193	195	167
Z646 33D-8	49,6	4535	193	195	168
Z646 34D-8	51,1	4535	193	195	170
Z646 35D-8	52,6	4995	193	195	183
Z646 36D-8	54,1	4995	193	195	184
Z646 37D-8	55,6	4995	193	195	186

z646p-2p50-ru_a_td



05611_A_DD

ДИАМЕТР ДВИГАТЕЛЯ

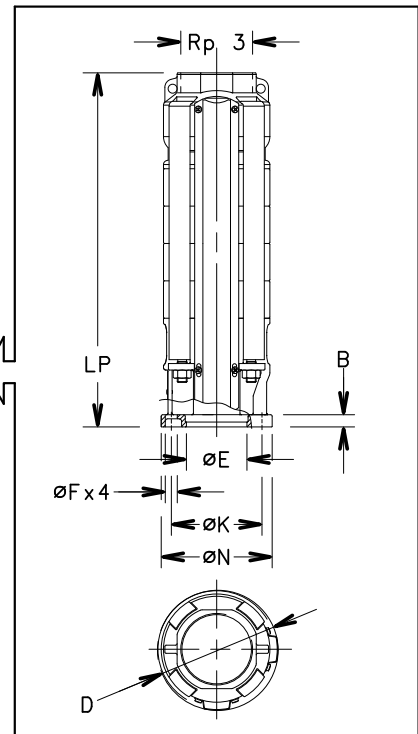
ТИП ДВИГАТЕЛЯ	РАЗМЕРЫ (мм)				
	N	K	F	B	E ^{H7}
4" (NEMA)	130	76,2	9,5	10,5	87,3
6" (NEMA)	136	111,1	14,5	15	76,2
8" (NEMA)	188	152,4	17,5	18	127

Двигатели 4" и 6" в соответствии с стандартами NEMA

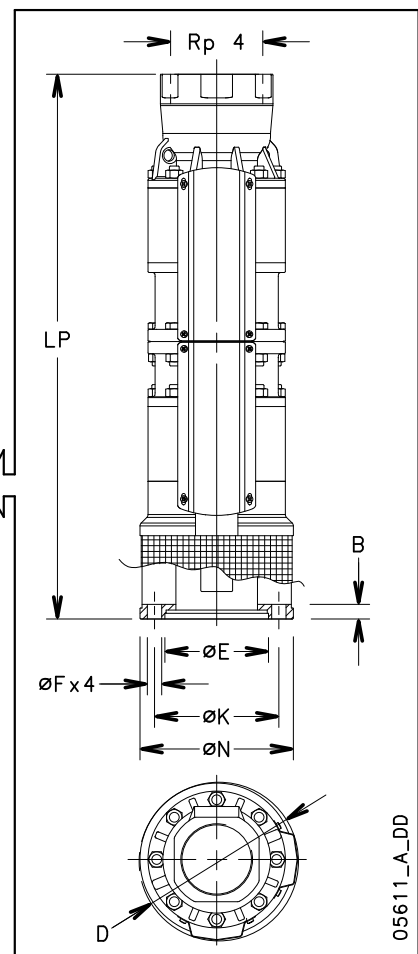
z6c-mtcn-2p50-ru_a_td

СЕРИЯ Z660. РАЗМЕРЫ И ВЕС

НАСОС	НОМИНАЛЬНАЯ МОЩНОСТЬ кВт	РАЗМЕРЫ (мм)			ВЕС кг
		LP	ø D		
			1 кабель	2 кабеля	
Z660 01-4	1,8	413	142	144	10
Z660 02-4	3,5	528	142	144	12
Z660 03-4	5,3	643	142	144	15
Z660 04-4	7,1	758	142	144	17
Z660 02-6	3,5	528	142	144	12
Z660 03-6	5,3	643	142	144	15
Z660 04-6	7,1	758	142	144	17
Z660 05-6	8,8	873	142	144	20
Z660 06-6	10,6	988	142	144	22
Z660 07-6	12,4	1103	142	144	25
Z660 08-6	14,2	1218	142	144	27
Z660 09-6	15,9	1333	142	144	30
Z660 10-6	17,7	1448	142	144	32
Z660 11-6	19,5	1563	142	144	35
Z660 12-6	21,2	1678	142	144	37
Z660 13-6	23,0	1793	142	144	40
Z660 14-6	24,8	1908	142	144	42
Z660 15-6	26,5	2023	142	144	45
Z660 16-6	28,3	2138	142	144	47
Z660 17-6	30,1	2253	142	144	50
Z660 18-6	31,8	2368	142	144	52
Z660 19-6	33,6	2483	142	144	55
Z660 20-6	35,4	2598	142	144	57
Z660 21-6	37,1	2713	142	144	60



Z660 22D-8	38,9	3385	193	195	128
Z660 23D-8	40,7	3385	193	195	129
Z660 24D-8	42,4	3385	193	195	130
Z660 25D-8	44,2	3730	193	195	139
Z660 26D-8	46,0	3730	193	195	140
Z660 27D-8	47,8	3730	193	195	142
Z660 28D-8	49,5	4075	193	195	152
Z660 29D-8	51,3	4075	193	195	153
Z660 30D-8	53,1	4075	193	195	155
Z660 31D-8	54,8	4190	193	195	157
Z660 32D-8	56,6	4535	193	195	167



z660p-2p50-ru_a_td

ДИАМЕТР ДВИГАТЕЛЯ

ТИП ДВИГАТЕЛЯ	РАЗМЕРЫ (мм)				
	N	K	F	B	E ^{H7}
4" (NEMA)	130	76,2	9,5	10,5	87,3
6" (NEMA)	136	111,1	14,5	15	76,2
8" (NEMA)	188	152,4	17,5	18	127

Двигатели 4" и 6" в соответствии с стандартами NEMA

z6c-mtcn-2p50-ru_a_td

05611_A_DD

ПРИНАДЛЕЖНОСТИ

ДВИГАТЕЛИ СЕРИИ 40S - L4C. ТАБЛИЦЫ СООТВЕТСТВИЯ ДВИГАТЕЛЕЙ И ШКАФОВ УПРАВЛЕНИЯ

ТИП ДВИГАТЕЛЯ 40S - 4" ОДНОФАЗНЫЙ	НОМИНАЛЬНАЯ МОЩНОСТЬ		НОМИНАЛЬНЫЙ ТОК 220—240 В	КОНДЕНСАТОР μF / 450 В	ТИП ПАНЕЛИ				
	кВт	л. с.			А	QSM...	QPC...	QPCS...	QSC...
		0,37	0,5	3,2	16	...03	...03	...03	...03
	0,55	0,75	4,3	20	...05	...05	...05	...05	...05
	0,75	1	5,6	30	...07	...07	...07	...07	...07
	1,1	1,5	7,6	40	...11	...11	...11	...11	...11
	1,5	2	10,5	50	-	...15	...15	...15	...15
	2,2	3	14,4	70	-	...22	...22	...22	...22
	4	5,5	24,9	90	-	-	-	...40	...40

40S-2p50-ru_e_tc

ТИП ДВИГАТЕЛЯ 40S - 4" ТРЕХФАЗНЫЙ	НОМИНАЛЬНАЯ МОЩНОСТЬ		НОМИНАЛЬНЫЙ ТОК 380—415 В		ТИП ПАНЕЛИ				
	кВт	л. с.			А	QTD/...	Q3D/...	Q3I/...	Q3A/...
		0,37	0,5	1,2		...03-05	...03-05	-	-
	0,55	0,75	1,7		...05-07	...05-07	-	-	-
	0,75	1	2,4		...05-07	...05-07	-	-	-
	1,1	1,5	3,1		...07-15	...07-15	-	-	-
	1,5	2	4,4		...15-22	...15-22	-	-	-
	2,2	3	6,1		...15-22	...15-22	-	-	-
	3	4	7,1		...22-40	...22-40	-	-	-
	4	5,5	9,8		...22-40	...22-40	-	-	-
	5,5	7,5	13,7		...40-75	...40-75	...40-75	...40-75	...75
	7,5	10	18,7		...75-92	...75-92	...75-92	...75-92	...150

За версиями для других напряжений обратитесь к торговому представителю.

40S-2p50-ru_e_tc

ТИП ДВИГАТЕЛЯ L4C - 4" ОДНОФАЗНЫЙ	НОМИНАЛЬНАЯ МОЩНОСТЬ		НОМИНАЛЬНЫЙ ТОК 220-240 В	КОНДЕНСАТОР μF / 450 В	ТИП ШКАФА УПРАВЛЕНИЯ				
	кВт	л.с.			А	QSM...	QPC...	QPCS...	QSC...
		0,37	0,5	3,4	16	...03	...03	...03	...03
	0,55	0,75	4,8	20	...05	...05	...05	...05	...05
	0,75	1	6,5	30	...07	...07	...07	...07	...07
	1,1	1,5	8,3	40	...11	...11	...11	...11	...11
	1,5	2	10,7	50	-	...15	...15	...15	...15
	2,2	3	15,3	70	-	...22	...22	...22	...22
	4	5,5	29,9	90	-	-	-	...40	...40

L4c-2p50-ru_i_tc

ТИП ДВИГАТЕЛЯ L4C - 4" ТРЕХФАЗНЫЙ	НОМИНАЛЬНАЯ МОЩНОСТЬ		НОМИНАЛЬНЫЙ ТОК 380-415 В		ТИП ШКАФА УПРАВЛЕНИЯ				
	кВт	л.с.			А	QTD/...	Q3D/...	Q3I/...	Q3A/...
		0,37	0,5	1,8		...05-07	...05-07	-	-
	0,55	0,75	2		...05-07	...05-07	-	-	-
	0,75	1	2,6		...07-15	...07-15	-	-	-
	1,1	1,5	3,6		...07-15	...07-15	-	-	-
	1,5	2	4,6		...15-22	...15-22	-	-	-
	2,2	3	6,2		...15-22	...15-22	-	-	-
	3	4	8,8		...22-40	...22-40	-	-	-
	4	5,5	10,5		...40-75	...40-75	-	-	-
	5,5	7,5	14,5		...40-75	...40-75	...40-75	...40-75	...75
	7,5	10	18,1		...75-92	...75-92	...75-92	...75-92	...150

Для других значений напряжения обращайтесь к торговому представителю.

L4c-2p50-ru_i_tc

ДВИГАТЕЛИ СЕРИИ L6C - L6W.

ТАБЛИЦЫ СООТВЕТСТВИЯ ДВИГАТЕЛЕЙ И ШКАФОВ УПРАВЛЕНИЯ

ТИП ДВИГАТЕЛЯ	НОМИНАЛ. МОЩНОСТЬ		НОМИНАЛЬНЫЙ ТОК 380—415 В	ТИП ПАНЕЛИ					
	кВт	л. с.		А	QTD/...	Q3D/...	Q3I/...	Q3A/...	Q3Y/...
	L6C - 6" ТРЕХФАЗНЫЙ	4	5,5	11,0	...40-75	...40-75	...40-75	...40-75	...40-75
5,5		7,5	14,6	...40-75	...40-75	...40-75	...40-75	...40-75	...75
7,5		10	18,3	...75-92	...75-92	...75-92	...75-92	...75-92	...150
9,3		12,5	22,8	-	...92-110	...92-110	...92-110	...92-110	...150
11		15	26,0	-	...110-150	...110-150	...110-150	...110-150	...150
15		20	34,2	-	...150-185	...150-185	...150-185	...150-185	...220
18,5		25	42,0	-	...185-220	...185-220	...185-220	...185-220	...220
22		30	47,5	-	...185-220	...185-220	...185-220	...185-220	...300
30		40	63,5	-	...300-370	...300-370	...300-370	...300-370	...370
37		50	80,0	-	-	...370-450	...370-450	...370-450	...450

За версиями для других напряжений обратитесь к торговым представителям.

L6c-2p50_e_tc

ТИП ДВИГАТЕЛЯ	НОМИНАЛЬНАЯ МОЩНОСТЬ		НОМИНАЛЬНЫЙ ТОК 380-415 В	ТИП ШКАФА УПРАВЛЕНИЯ					
	кВт	л.с.		А	QTD/...	Q3D/...	Q3I/...	Q3A/...	Q3Y/...
	L6W - 6" ТРЕХФАЗНЫЙ	4	5,5	9,89	...40-75	...40-75	...40-75	...40-75	...40-75
5,5		7,5	12,7	...40-75	...40-75	...40-75	...40-75	...40-75	...75
7,5		10	17,0	...75-92	...75-92	...75-92	...75-92	...75-92	...150
9,3		12,5	20,5	-	...92-110	...92-110	...92-110	...92-110	...150
11		15	24,2	-	...110-150	...110-150	...110-150	...110-150	...150
13		17,5	28,1	-	...110-150	...110-150	...110-150	...110-150	...150
15		20	32,1	-	...150-185	...150-185	...150-185	...150-185	...220
18,5		25	38,5	-	...185-220	...185-220	...185-220	...185-220	...220
22		30	47,3	-	...220-300	...220-300	...220-300	...220-300	...300
26		35	56,5	-	...220-300	...220-300	...220-300	...220-300	...300
L6W HT - 6" ТРЕХФАЗНЫЙ	4	5,5	10,5	...40-75	...40-75	...40-75	...40-75	...40-75	...75
	5,5	7,5	13,4	...40-75	...40-75	...40-75	...40-75	...40-75	...75
	7,5	10	17,3	...75-92	...75-92	...75-92	...75-92	...75-92	...150
	9,3	12,5	20,8	-	...92-110	...92-110	...92-110	...92-110	...150
	11	15	23,9	-	...110-150	...110-150	...110-150	...110-150	...150
	13	17,5	28,4	-	...110-150	...110-150	...110-150	...110-150	...150
	15	20	32,5	-	...150-185	...150-185	...150-185	...150-185	...220
	18,5	25	41,6	-	...185-220	...185-220	...185-220	...185-220	...220
	22	30	49,7	-	...220-300	...220-300	...220-300	...220-300	...300
	26	35	55,8	-	...220-300	...220-300	...220-300	...220-300	...300
30	40	68,8	-	...300-370	...300-370	...300-370	...300-370	...370	

Для других значений напряжения обращайтесь к торговому представителю.

L6w-2p50-ru_c_tc

ДВИГАТЕЛИ СЕРИИ L8W.

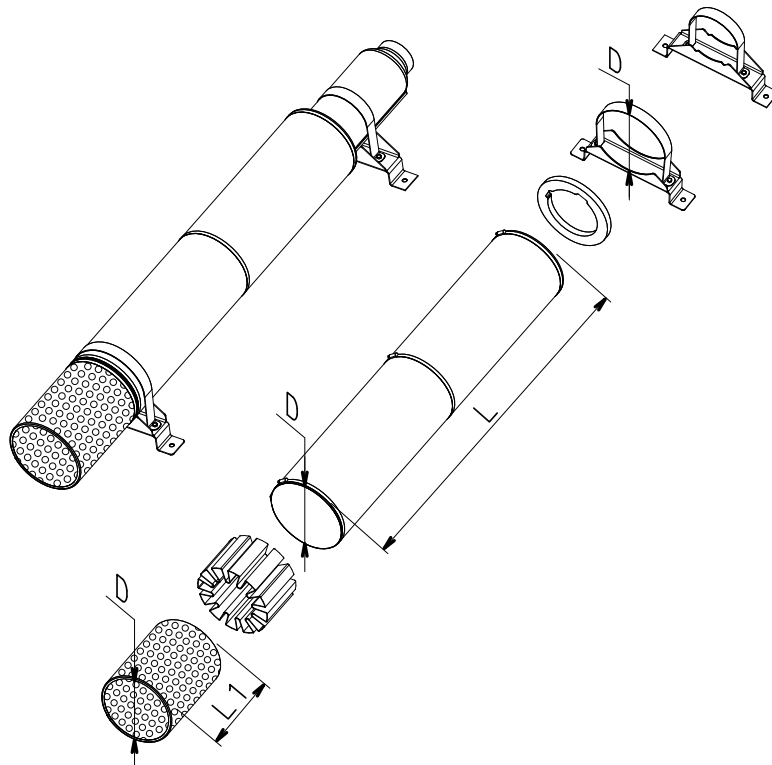
ТАБЛИЦЫ СООТВЕТСТВИЯ ДВИГАТЕЛЕЙ И ШКАФОВ УПРАВЛЕНИЯ

ТИП ДВИГАТЕЛЯ L8W - 8" ТРЕХФАЗНЫЙ	НОМИНАЛЬНАЯ МОЩНОСТЬ		НОМИНАЛЬНЫЙ ТОК 380-415 В А	ТИП ШКАФА УПРАВЛЕНИЯ					
	кВт	л.с.		Q3D/...	Q3V/...	Q3A/...	Q3SF/...		
ТИП ДВИГАТЕЛЯ L8W NT - 8" ТРЕХФАЗНЫЙ	30	40	64,5	...300-370	...300-370	...300-370	...370		
	37	50	80	-	...370-450	...370-450	...450		
	45	60	95,9	-	...450-550	...450-550	...550		
	52	70	110	-	...550-750	...550-750	...590		
	55	75	118	-	...550-750	...550-750	...590		
	60	80	127	-	...550-750	...550-750	...750		
	67	90	140	-	...750-900	...750-900	...900		
	75	100	155	-	...750-900	...750-900	...900		
	83	110	171	-	...750-900	...750-900	...900		
ТИП ДВИГАТЕЛЯ L8W NT - 8" ТРЕХФАЗНЫЙ	93	125	189	-	...900-1100	...900-1100	...1100		
	30	40	63,7	...300-370	...300-370	...300-370	...370		
	37	50	77	-	...370-450	...370-450	...450		
	45	60	94,7	-	...450-550	...450-550	...550		
	52	70	111	-	...550-750	...550-750	...590		
	55	75	116	-	...550-750	...550-750	...590		
	60	80	125	-	...550-750	...550-750	...750		
	67	90	137	-	...750-900	...750-900	...900		
	75	100	153	-	...750-900	...750-900	...900		
83	110	168	-	...750-900	...750-900	...900			

Для других значений напряжения обращайтесь к торговому представителю.

L8w-2p50-ru_c_tc

КОЖУХ ОХЛАЖДЕНИЯ



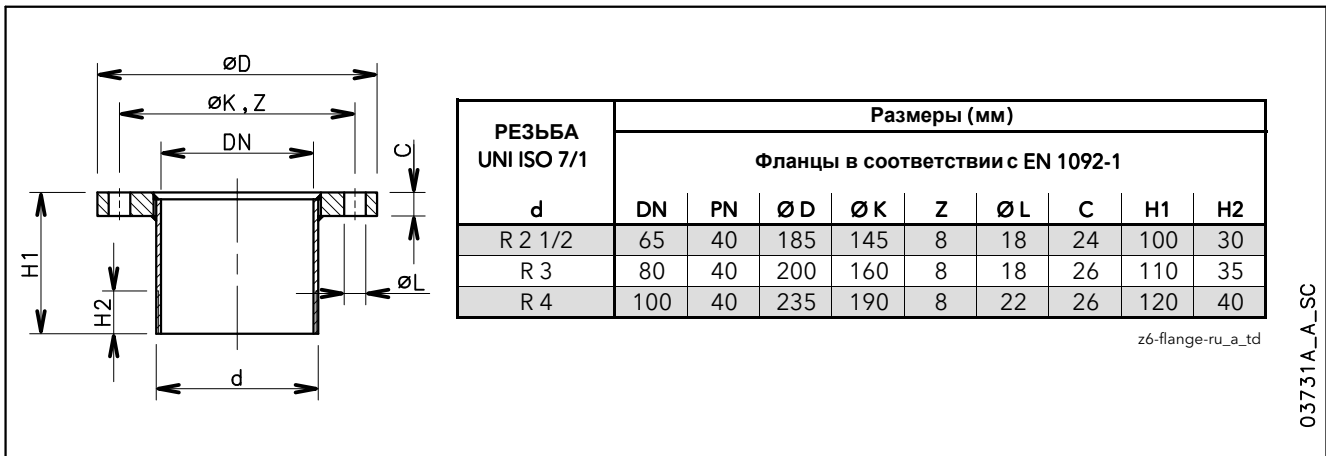
01890_B_DD

ГИДРАВЛИЧЕСКАЯ ЧАСТЬ	ТИП ДВИГАТЕЛЯ				КОЖУХ (D x L)	ФИЛЬТР (D x L1)	ХОМУТЫ (D)
	40S/B	L4C	L6C	L6W			
Z612 Z616 Z622 Z631 Z646	0,55	0,55			D160X800	D160X158	D160 - 2pcs
	0,75	0,75					
	1,1	1,1					
	1,5	1,5					
	2,2	2,2					
	3	3					
	4	4					
Z660	5,5	5,5			D160X1000	D160X158	D160 - 2pcs
	7,5	7,5					
	4	4					
Z612 Z616 Z622 Z631 Z646			3	3	D180X1000	D180X192	D180 - 2pcs
			4	4			
			5,5	5,5			
			7,5	7,5			
			9,3	9,3			
			11	11			
			-	13			
			15	15			
			18,5	18,5	D180X1500	D180X192	D180 - 3pcs
			22	22			
			-	26			
			30	30			
			37	37			
			4	4			
		5,5	5,5				
Z660			7,5	7,5	D200X1000	D200X192	D200 - 2pcs
			9,3	9,3			
			11	11			
			-	13			
			15	15			
			18,5	18,5	D200X1500	D200X192	D200 - 3pcs
			22	22			
			-	26			
			30	30			
			37	37			
			4	4			

Примечание: недоступны для высоконапорных исполнений.

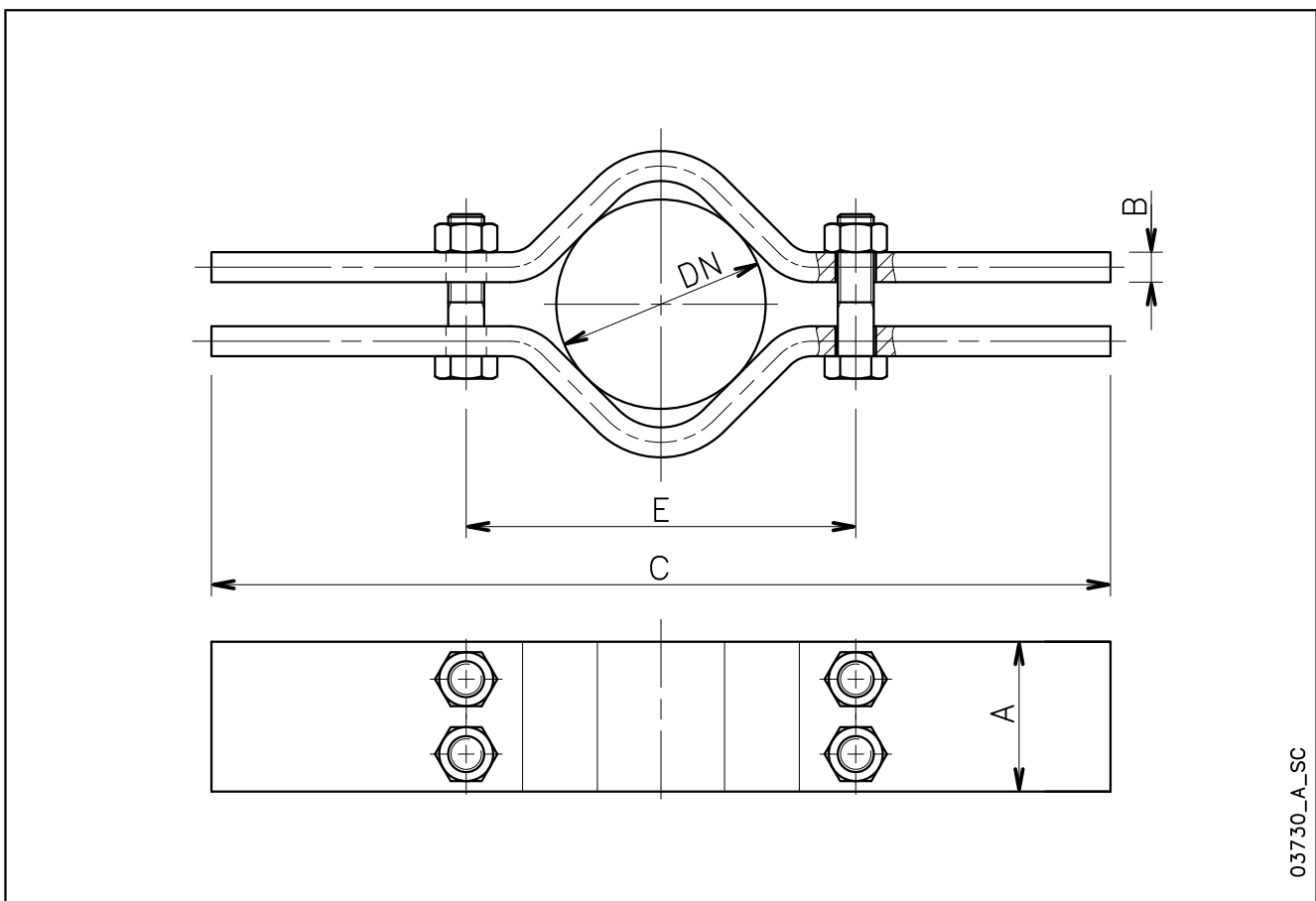
z6_kit-raf50-ru_b_ta

РЕЗЬБОВЫЕ ФЛАНЦЫ (ПО СТАНДАРТУ ISO)



03731A_A_SC

ОПОРНЫЕ ХОМУТЫ



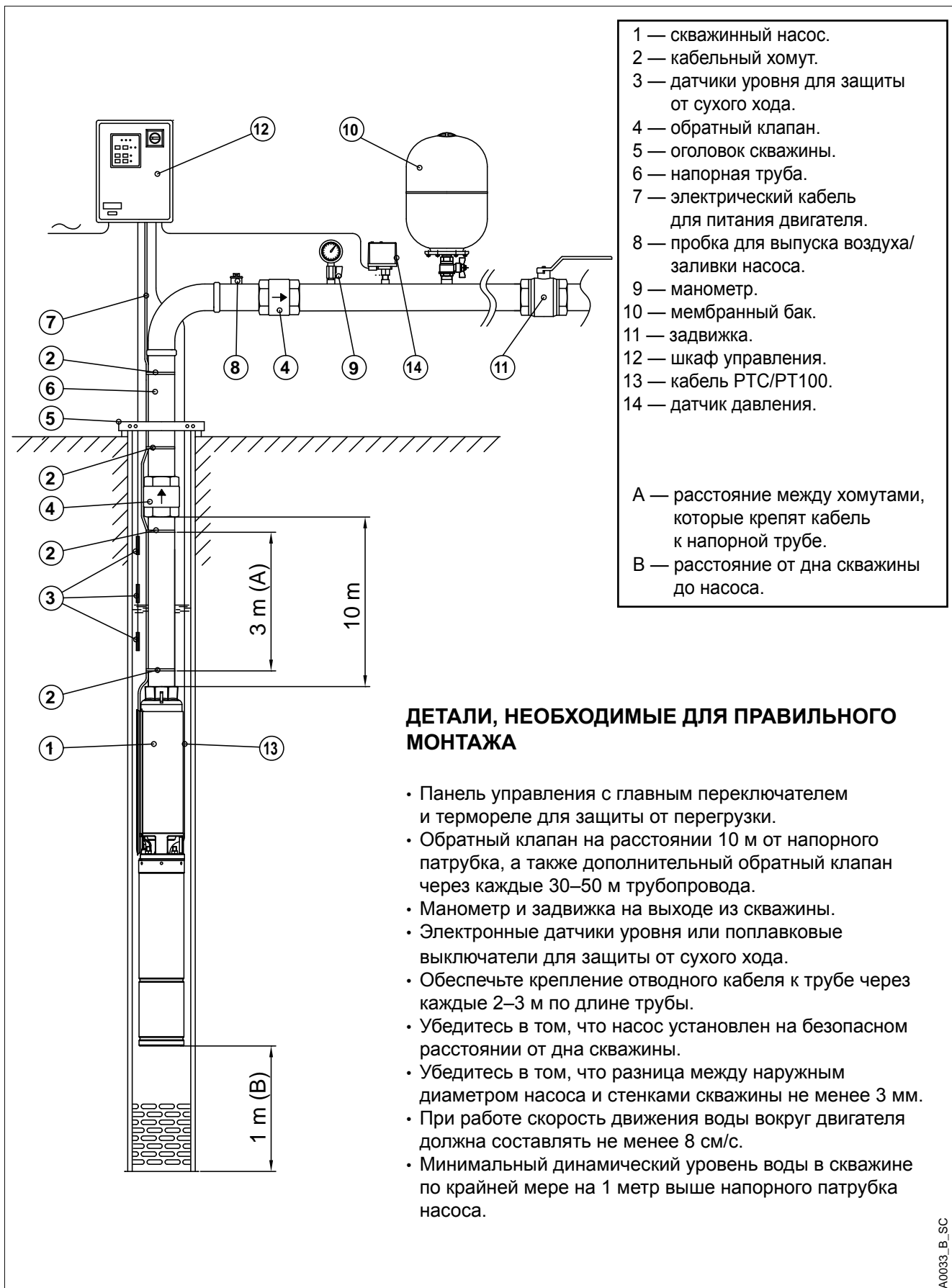
03730_A_SC

НОМИНАЛЬНЫЙ ДИАМЕТР ТРУБЫ DN	ОПОРНЫЕ ХОМУТЫ						ВЕС ТРУБЫ			
	Размеры (мм)					Макс. вес ⁽¹⁾ кг	Фланцевая кг/м	Резьбовая кг/м	Вода кг/м	
	A	B	C	E	винт					
65	R 2 1/2	50	15	600	130	M16x90	1300	6,7	8,0	3,3
80	R 3	80	15	600	180	M20x70	3400	8,4	10,5	5,0
100	R 4	80	15	600	180	M20x110	3400	20,5	15,0	7,9

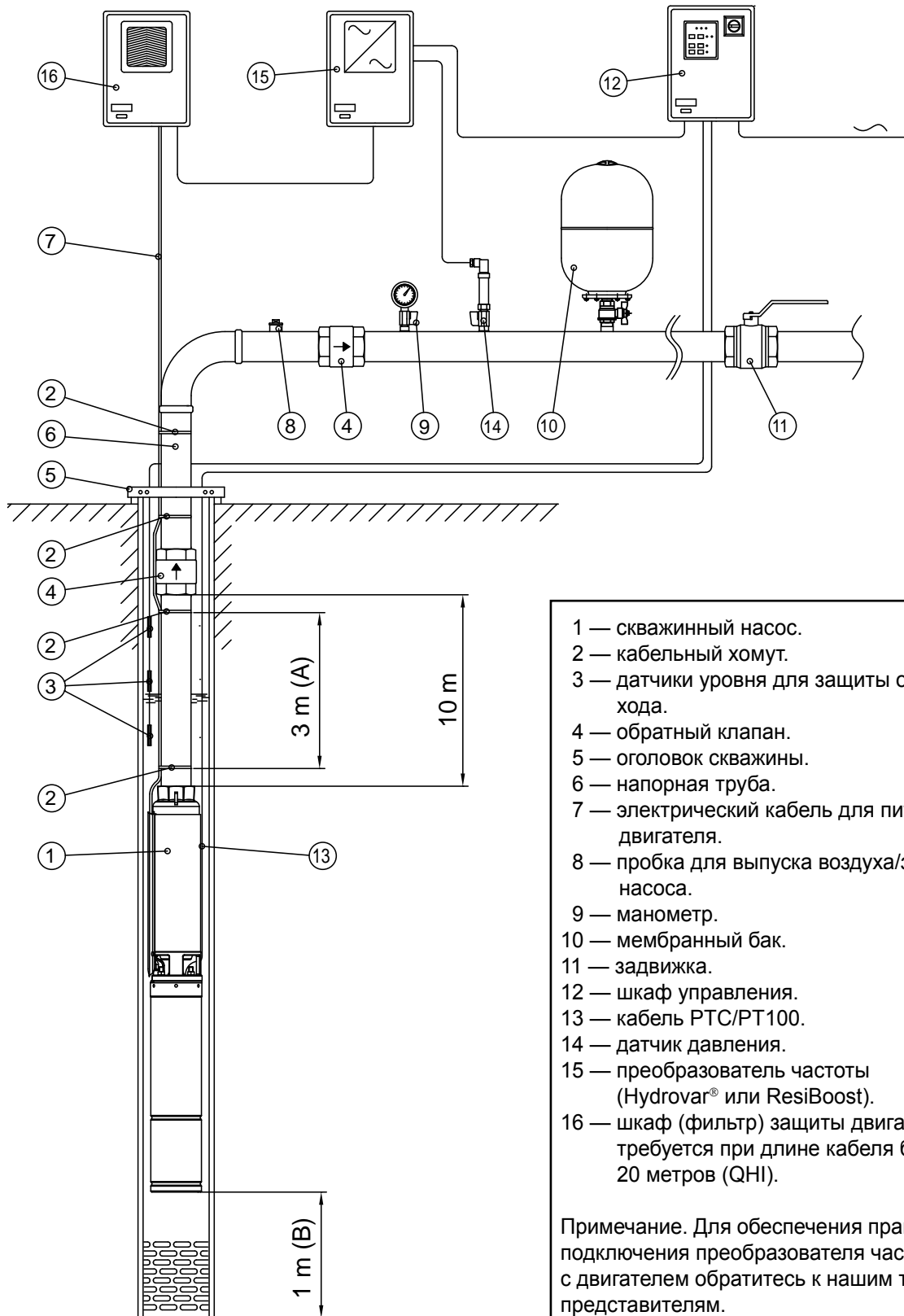
1) Максимально допустимый вес.

ТЕХНИЧЕСКОЕ ПРИЛОЖЕНИЕ

СХЕМА УСТАНОВКИ СКВАЖИННОГО НАСОСА



**ПРИМЕР МОНТАЖА СКВАЖИННОГО НАСОСА,
УПРАВЛЯЕМОГО ПРЕОБРАЗОВАТЕЛЕМ ЧАСТОТЫ**



- 1 — скважинный насос.
 - 2 — кабельный хомут.
 - 3 — датчики уровня для защиты от сухого хода.
 - 4 — обратный клапан.
 - 5 — оголовок скважины.
 - 6 — напорная труба.
 - 7 — электрический кабель для питания двигателя.
 - 8 — пробка для выпуска воздуха/заливки насоса.
 - 9 — манометр.
 - 10 — мембранный бак.
 - 11 — задвижка.
 - 12 — шкаф управления.
 - 13 — кабель РТС/РТ100.
 - 14 — датчик давления.
 - 15 — преобразователь частоты (Hydrovar® или ResiBoost).
 - 16 — шкаф (фильтр) защиты двигателя, требуется при длине кабеля более 20 метров (QNI).
- Примечание. Для обеспечения правильного подключения преобразователя частоты с двигателем обратитесь к нашим торговым представителям.

A0034_B_SC

ДВИГАТЕЛИ СЕРИИ 40S - L4C - L6C - L6W - L8W - L10W - L12W

ТАБЛИЦА КОЭФФИЦИЕНТОВ СНИЖЕНИЯ МОЩНОСТИ ПРИ ПОВЫШЕНИИ ТЕМПЕРАТУРЫ ВОДЫ

ТИП ДВИГАТЕЛЯ	НОМИНАЛЬНАЯ МОЩНОСТЬ кВт	ТЕМПЕРАТУРА °C							
		25	30	35	40	45	50	55	60
40S	все модели	1,00	1,00	1,00	0,90	0,80	0,70	0,60	-
L4C		1,00	1,00	1,00	0,95	0,90	0,85	0,80	-
L6C		1,00	1,00	1,00	0,95	0,80	0,75	0,70	0,60
L6W		1,00	1,00	0,75	-	-	-	-	-
L8W		1,00	1,00	0,75	-	-	-	-	-
L10W		1,00	1,00	0,75	-	-	-	-	-
L12W		1,00	1,00	0,75	-	-	-	-	-
L6W..HT		1,00	1,00	1,00	1,00	1,00	0,85	0,75	0,65
L8W..HT		1,00	1,00	1,00	1,00	1,00	0,85	0,75	0,65
L10W..HT		1,00	1,00	1,00	1,00	1,00	0,85	0,75	0,65
L12W..HT		1,00	1,00	1,00	1,00	1,00	0,85	0,75	0,65

40S-LC-LW-derating-ru_b_te

ПРИМЕР:

Двигатель 40S мощностью 2,2 кВт должен работать при температуре воды 50°C.
Мощность двигателя при 50 °C = 2,2 x 0,7 = 1,54 кВт.

ПРИМЕР:

Двигатель L4C мощностью 2,2 кВт должен работать при температуре воды 50°C.
Мощность двигателя при 50 °C = 2,2 x 0,85 = 1,87 кВт.

ПРИМЕР:

Двигатель L6C мощностью 7,5 кВт должен работать при температуре воды 45°C.
Мощность двигателя при 50 °C = 7,5 x 0,8 = 6 кВт.

ПРИМЕР:

Двигатель L6W мощностью 15 кВт должен работать при температуре воды 35°C.
Мощность двигателя при 35°C = 15 x 0,75 = 11,25 кВт.

ВЫБОР СЕЧЕНИЯ КАБЕЛЯ ДЛЯ ПОГРУЖНЫХ ДВИГАТЕЛЕЙ

Сечение кабеля питания погружных электродвигателей можно подобрать по нижеприведенным таблицам. В этих таблицах сечения указаны в зависимости от типа двигателя, напряжения питания и максимальной длины кабеля.

Для того чтобы определить необходимое сечение кабеля, необходимо найти максимальную длину кабеля, которая указана рядом с выбранным двигателем и имеющимся напряжением питания, и, поднявшись вверх по столбцу, выявить соответствующее ей значение сечения.

Пример:

Питающий кабель длиной 120 метров должен быть совмещен с двигателем L4C07M235, напряжение – 230 В. Чтобы определить сечение кабеля, находим в строке, соответствующей данному двигателю и напряжению 230 В, величину требуемой длины кабеля или следующую за ней величину, затем поднимаемся вверх по столбцу до строки, в которой указано необходимое сечение кабеля. В нашем случае выбираем кабель с сечением 4 мм².

Примечание: Таблицы составлены с учетом специфических данных (значения тока и коэффициента мощности) двигателя при различных напряжениях, а также из расчета, что максимальное падение напряжения – 4% (HD 384.5), максимальная температура проводника – 90°C, прокладка кабеля в воде сходна с прокладкой на открытом воздухе при температуре 30°.

ТИПЫ КАБЕЛЕЙ

СЕЧЕНИЕ мм ²	ТРЕХЖИЛЬНЫЙ ПЛОСКИЙ					ЧЕТЫРЕЖИЛЬНЫЙ ПЛОСКИЙ					ОДНОЖИЛЬНЫЙ КРУГЛЫЙ			ЧЕТЫРЕЖИЛЬНЫЙ КРУГЛЫЙ		
	Нмин. мм	Лмин. мм	Нмакс. мм	Лмакс. мм	Вес кг/км	Нмин. мм	Лмин. мм	Нмакс. мм	Лмакс. мм	Вес кг/км	Дмин мм	Дмакс мм	Вес кг/км	Дмин мм	Дмакс мм	Вес кг/км
4	8	19,2	9	20,8	250	8	25,2	9	26,8	395	6,5	7,5	92	14	16,1	360
6	8	19,2	9	20,8	325	8	25,2	9	26,8	470	7,4	8	118	15,7	18	475
10	8	19,2	9	20,8	535	8	25,2	9	26,8	710	8,6	10	183	20,9	23,9	836
16	-	-	-	-	-	-	-	-	-	-	9,6	11	251	23,8	27,1	1145
25	-	-	-	-	-	-	-	-	-	-	11	13	362	28,9	32,9	1716
35	-	-	-	-	-	-	-	-	-	-	12,5	14,5	497	-	-	-
50	-	-	-	-	-	-	-	-	-	-	15	17	669	-	-	-
70	-	-	-	-	-	-	-	-	-	-	17,5	19,5	901	-	-	-
95	-	-	-	-	-	-	-	-	-	-	20,5	22,5	1141	-	-	-
120	-	-	-	-	-	-	-	-	-	-	22	24,4	1435	-	-	-
150	-	-	-	-	-	-	-	-	-	-	25,2	28,3	1795	-	-	-
185	-	-	-	-	-	-	-	-	-	-	27,6	31	2156	-	-	-
240	-	-	-	-	-	-	-	-	-	-	30,6	34,5	2760	-	-	-

L-cavi-ru_a_td

ОДНОФАЗНЫЕ ДВИГАТЕЛИ 4OS, 50 Гц: РАСЧЕТ КАБЕЛЕЙ С ИЗОЛЯЦИЕЙ ИЗ ЭТИЛЕНПРОПИЛЕНОВОГО КАУЧУКА (EPR) ДЛЯ ПРЯМОГО ПОДКЛЮЧЕНИЯ (DOL)

ОДНОФАЗНЫЙ ДВИГАТЕЛЬ	НОМИНАЛЬНАЯ МОЩНОСТЬ кВт л.с.		НОМИНАЛЬНОЕ НАПРЯЖЕНИЕ В	Cos φ	НОМИНАЛЬНЫЙ ТОК А	ПАДЕНИЕ НАПРЯЖЕНИЯ %	Сечение кабеля: 4G x ...мм ²											
							мм ²	1,5	2,5	4	6	10	16	25	35			
							А макс.	23	32	42	54	75	100	127	158			
Максимальная длина в метрах																		
4OS03M235	0,37	0,5	220	0,98	3,01	4		107	179	288	432							
			230	0,96	3,06													
			240	0,93	3,16													
4OS05M235	0,55	0,75	220	0,98	4,07		4		79	132	213	319						
			230	0,96	4,13													
			240	0,92	4,25													
4OS07M235	0,75	1	220	0,99	5,44			4		58	98	158	237	409				
			230	0,97	5,45													
			240	0,94	5,58													
4OS11M235	1,1	1,5	220	0,99	7,45				4		42	71	115	172	298	469		
			230	0,98	7,37													
			240	0,95	7,55													
4OS15M235	1,5	2	220	0,98	10,0	4					31	53	86	129	223	351	542	
			230	0,96	10,1													
			240	0,92	10,5													
4OS22M235	2,2	3	220	0,99	14,3		4				20	36	58	89	154	244	377	528
			230	0,97	14,1													
			240	0,94	14,4													
4OS40M235	4	5,5	220	0,96	25,7			4			-	18	31	49	86	137	212	296
			230	0,94	24,9													
			240	0,92	24,8													

Прокладка на открытом воздухе при температуре 30°, максимальная температура проводов 90°C.

4osm-b-cavi-50-ru_e_te

ТРЕХФАЗНЫЕ ДВИГАТЕЛИ 4OS, 50 Гц: РАСЧЕТ КАБЕЛЕЙ С ИЗОЛЯЦИЕЙ ИЗ ЭТИЛЕНПРОПИЛЕНОВОГО КАУЧУКА (EPR) ДЛЯ ПРЯМОГО ПОДКЛЮЧЕНИЯ (DOL)

ТРЕХФАЗНЫЙ ДВИГАТЕЛЬ	НОМИНАЛЬНАЯ МОЩНОСТЬ		НОМИНАЛЬНОЕ НАПРЯЖЕНИЕ В	Cos φ	НОМИНАЛЬНЫЙ ТОК А	ПАДЕНИЕ НАПРЯЖЕНИЯ %	Сечение кабеля: 4G x ...мм ²																	
	кВт	л.с.					А макс.																	
							1,5	2,5	4	6	10	16	25	35										
4OS03T235	0,37	0,5	220	0,78	2,04	4		229	381															
			230	0,72	2,08																			
			240	0,68	2,15																			
4OS05T235	0,55	0,75	220	0,80	2,79		4		163	271														
			230	0,75	2,86																			
			240	0,71	2,96																			
4OS07T235	0,75	1	220	0,78	3,76			4		124	206	331												
			230	0,71	3,95																			
			240	0,67	4,16																			
4OS11T235	1,1	1,5	220	0,80	5,06				4		89	149	240	358										
			230	0,74	5,18																			
			240	0,70	5,42																			
4OS15T235	1,5	2	220	0,78	6,95					4		66	110	178	266	455								
			230	0,72	7,24																			
			240	0,68	7,64																			
4OS22T235	2,2	3	220	0,80	9,72						4		45	76	123	185	317							
			230	0,74	10,0																			
			240	0,69	10,5																			
4OS30T235	3	4	220	0,85	12,1	4							33	57	93	140	241	376						
			230	0,81	12,0																			
			240	0,77	12,3																			
4OS40T235	4	5,5	220	0,85	16,4		4						23	41	67	102	177	277						
			230	0,80	16,5																			
			240	0,76	17,0																			
4OS55T235	5,5	7,5	220	0,83	22,9			4					-	28	48	73	128	201	306					
			230	0,78	23,0																			
			240	0,73	23,7																			
4OS75T235	7,5	10	220	0,82	31,0				4				-	19	34	53	94	148	227	314				
			230	0,76	31,4																			
			240	0,71	32,4																			
4OS03T405	0,37	0,5	380	0,78	1,18					4			685											
			400	0,72	1,20																			
			415	0,68	1,24																			
4OS05T405	0,55	0,75	380	0,80	1,61						4		489											
			400	0,75	1,65																			
			415	0,71	1,71																			
4OS07T405	0,75	1	380	0,78	2,20	4							367											
			400	0,71	2,30																			
			415	0,67	2,40																			
4OS11T405	1,1	1,5	380	0,80	2,90		4						271	451										
			400	0,74	3,00																			
			415	0,70	3,10																			
4OS15T405	1,5	2	380	0,78	4,00			4					201	334										
			400	0,72	4,20																			
			415	0,68	4,40																			
4OS22T405	2,2	3	380	0,80	5,60				4				139	232	374									
			400	0,74	5,80																			
			415	0,69	6,10																			
4OS30T405	3	4	380	0,85	7,00					4			104	174	281	421								
			400	0,81	7,00																			
			415	0,77	7,10																			
4OS40T405	4	5,5	380	0,85	9,50						4		75	127	206	309								
			400	0,80	9,50																			
			415	0,76	9,80																			
4OS55T405	5,5	7,5	380	0,83	13,2	4							53	92	150	226	389							
			400	0,78	13,3																			
			415	0,73	13,7																			
4OS75T405	7,5	10	380	0,82	17,9		4						37	66	109	166	288	451						
			400	0,76	18,1																			
			415	0,71	18,7																			

Прокладка на открытом воздухе при температуре 30°, максимальная температура проводов 90°C.

4os-b-cavi-50-ru_b_te

ОДНОФАЗНЫЕ ДВИГАТЕЛИ L4C, 50 Гц: РАСЧЕТ КАБЕЛЕЙ С ИЗОЛЯЦИЕЙ ИЗ ЭТИЛЕНПРОПИЛЕНОВОГО КАУЧУКА (EPR) ДЛЯ ПРЯМОГО ПОДКЛЮЧЕНИЯ (DOL)

ОДНОФАЗНЫЙ ДВИГАТЕЛЬ	НОМИНАЛЬНАЯ МОЩНОСТЬ		НОМИНАЛЬНОЕ НАПРЯЖЕНИЕ	Cos φ	НОМИНАЛЬНЫЙ ТОК	ПАДЕНИЕ НАПРЯЖЕНИЯ	Сечение кабеля: 4G x ...мм ²								
							мм ²	1,5	2,5	4	6	10	16	25	35
	кВт	л.с.	В	А	%	А макс.	23	32	42	54	75	100	127	158	
Максимальная длина в метрах															
L4C03M235 (2W)	0,37	0,5	220	0,96	3,20	4									
			230	0,97	3,30			103	172	278	416				
			240	0,91	3,40										
L4C05M235 (2W)	0,55	0,75	220	0,95	4,30										
			230	0,94	4,60			76	127	205	307				
			240	0,90	4,80										
L4C07M235 (2W)	0,75	1	220	0,93	6,00										
			230	0,92	6,20			57	96	155	232	398			
			240	0,85	6,50										
L4C11M235 (2W)	1,1	1,5	220	0,94	8,10										
			230	0,92	8,10			40	68	110	166	286	448		
			240	0,87	8,30										
L4C15M235	1,5	2	220	0,96	10,4										
			230	0,93	10,4			30	52	84	126	218	343	527	
			240	0,90	10,7										
L4C22M235	2,2	3	220	0,96	15,4										
			230	0,94	15,0		19	34	56	84	146	231	355	496	
			240	0,91	15,3										
L4C40M235	4	5,5	220	0,93	29,9										
			230	0,90	29,8		-	15	27	42	75	120	185	259	
			240	0,87	29,7										

Прокладка на открытом воздухе при температуре 30°, максимальная температура проводов 90°С.

I4cm-cavi-50-ru_e_te

ТРЕХФАЗНЫЕ ДВИГАТЕЛИ L4C, 50 Гц: РАСЧЕТ КАБЕЛЕЙ С ИЗОЛЯЦИЕЙ ИЗ ЭТИЛЕНПРОПИЛЕНОВОГО КАУЧУКА (EPR) ДЛЯ ПРЯМОГО ПОДКЛЮЧЕНИЯ (DOL)

ТРЕХФАЗНЫЙ ДВИГАТЕЛЬ	НОМИНАЛЬНАЯ МОЩНОСТЬ		НОМИНАЛЬНОЕ НАПРЯЖЕНИЕ	Cos φ	НОМИНАЛЬНЫЙ ТОК	ПАДЕНИЕ НАПРЯЖЕНИЯ	Сечение кабеля: 4G x ...мм ²												
							кВт	л.с.	В	А	мм ²	1,5	2,5	4	6	10	16	25	35
							Максимальная длина в метрах												
L4C03T235	0,37	0,5	220	0,69	2,60	4													
			230	0,70	2,70			190	316										
			240	0,67	3,10														
L4C05T235	0,55	0,75	220	0,77	3,10	4													
			230	0,71	3,30			152	253	407									
			240	0,66	3,50														
L4C07T235	0,75	1	220	0,77	4,00	4													
			230	0,73	4,10			118	196	315									
			240	0,66	4,50														
L4C11T235	1,1	1,5	220	0,80	5,60	4													
			230	0,76	5,70			80	134	216	323								
			240	0,73	6,20														
L4C15T235	1,5	2	220	0,77	7,40	4													
			230	0,72	7,60			62	105	169	253	433							
			240	0,68	8,00														
L4C22T235	2,2	3	220	0,80	10,0	4													
			230	0,78	10,2			43	74	120	180	308							
			240	0,70	10,7														
L4C30T235	3	4	220	0,77	13,7	4													
			230	0,71	14,3			32	55	90	135	232	362						
			240	0,68	15,2														
L4C40T235	4	5,5	220	0,81	16,4	4													
			230	0,79	17,3			24	43	71	108	187	292	443					
			240	0,74	18,2														
L4C55T235	5,5	7,5	220	0,79	23,4	4													
			230	0,74	24,2			-	29	49	75	131	205	312					
			240	0,70	25,0														
L4C03T405	0,37	0,5	380	0,69	1,50	4													
			400	0,70	1,60			569											
			415	0,67	1,80														
L4C05T405	0,55	0,75	380	0,77	1,80	4													
			400	0,71	1,90			454											
			415	0,66	2,00														
L4C07T405	0,75	1	380	0,77	2,30	4													
			400	0,73	2,40			355											
			415	0,66	2,60														
L4C11T405	1,1	1,5	380	0,80	3,30	4													
			400	0,76	3,40			238	396										
			415	0,73	3,60														
L4C15T405	1,5	2	380	0,77	4,30	4													
			400	0,72	4,40			189	315										
			415	0,68	4,60														
L4C22T405	2,2	3	380	0,80	5,80	4													
			400	0,78	5,90			134	224	361									
			415	0,70	6,20														
L4C30T405	3	4	380	0,77	7,90	4													
			400	0,71	8,30			101	169	273	409								
			415	0,68	8,80														
L4C40T405	4	5,5	380	0,81	9,50	4													
			400	0,79	10,0			80	136	221	331								
			415	0,74	10,5														
L4C55T405	5,5	7,5	380	0,79	13,5	4													
			400	0,74	14,0			54	94	153	231	398							
			415	0,70	14,5														
L4C75T405	7,5	10	380	0,84	17,0	4													
			400	0,79	17,4			-	68	113	172	297	466						
			415	0,75	18,1														

Прокладка на открытом воздухе при температуре 30°, максимальная температура проводов 90°С.

l4c-cavi-50-ru_d_te

L6C, 50 Гц: РАСЧЕТ КАБЕЛЕЙ С ИЗОЛЯЦИЕЙ ИЗ ЭТИЛЕНПРОПИЛЕНОВОГО КАУЧУКА (EPR) ДЛЯ ПРЯМОГО ПОДКЛЮЧЕНИЯ (DOL)

ТРЕХФАЗНЫЙ ДВИГАТЕЛЬ	НОМИНАЛЬНАЯ МОЩНОСТЬ		НОМИНАЛЬНОЕ НАПРЯЖЕНИЕ В	Cos φ	НОМИНАЛЬНЫЙ ТОК А	ПАДЕНИЕ НАПРЯЖЕНИЯ %	Сечение кабеля: 4G x ...мм ²								
	кВт	л.с.					мм ²	4	6	10	16	25	35	50	70
							А макс.	42	54	75	100	127	158	192	246
Максимальная длина в метрах															
L6C40T235	4	5,5	220	0,80	17,8	4		65	99	171	268	406	559		
			230	0,75	18,4										
			240	0,70	19,1										
L6C55T235	5,5	7,5	220	0,80	24,1	4		47	72	125	197	300	413	572	
			230	0,75	24,2										
			240	0,71	25,3										
L6C75T235	7,5	10	220	0,82	30,5	4		34	54	95	151	231	320	444	
			230	0,78	31,2										
			240	0,73	31,7										
L6C93T235	9,3	12,5	220	0,82	37,6	4		26	42	76	121	186	258	359	489
			230	0,80	38,1										
			240	0,79	39,5										
L6C110T235	11	15	220	0,87	43,3	4		-	33	61	99	153	214	299	412
			230	0,82	44,2										
			240	0,79	45,0										
L6C150T235	15	20	220	0,84	58,0	4		-	-	44	73	115	161	226	311
			230	0,80	57,9										
			240	0,76	59,2										
L6C185T235	18,5	25	220	0,83	70,1	4		-	-	35	59	94	133	187	257
			230	0,80	71,0										
			240	0,73	72,7										
L6C220T235	22	30	220	0,88	82,3	4		-	-	-	46	74	106	152	212
			230	0,84	81,4										
			240	0,80	82,3										
L6C40T405	4	5,5	380	0,80	10,3	4		201	301	517					
			400	0,75	10,6										
			415	0,70	11,0										
L6C55T405	5,5	7,5	380	0,80	13,9	4		147	222	382					
			400	0,75	14,0										
			415	0,71	14,6										
L6C75T405	7,5	10	380	0,82	17,6	4		112	169	293	459				
			400	0,78	18,0										
			415	0,73	18,3										
L6C93T405	9,3	12,5	380	0,82	21,7	4		88	135	236	371	565			
			400	0,80	22,0										
			415	0,79	22,8										
L6C110T405	11	15	380	0,87	25,0	4		71	110	193	305	466			
			400	0,82	25,5										
			415	0,79	26,0										
L6C150T405	15	20	380	0,84	33,5	4		51	81	145	231	355	493		
			400	0,80	33,4										
			415	0,76	34,2										
L6C185T405	18,5	25	380	0,83	40,5	4		-	65	119	191	294	409		
			400	0,80	41,0										
			415	0,73	42,0										
L6C220T405	22	30	380	0,88	47,5	4		-	50	94	153	237	332	467	
			400	0,84	47,0										
			415	0,80	47,5										
L6C300T405	30	40	380	0,89	63,0	4		-	-	65	109	173	245	346	480
			400	0,85	61,5										
			415	0,80	63,5										
L6C370T405	37	50	380	0,87	79,5	4		-	-	-	84	135	193	274	381
			400	0,84	79,3										
			415	0,80	80,0										

Прокладка на открытом воздухе при температуре 30°, максимальная температура проводов 90°C.

l6c-cavi-50-ru_f_te

L6C, 50 Гц: РАСЧЕТ КАБЕЛЕЙ С ИЗОЛЯЦИЕЙ ИЗ ЭТИЛЕНПРОПИЛЕНОВОГО КАУЧУКА (EPR) ДЛЯ ПОДКЛЮЧЕНИЯ ПО СХЕМЕ «ЗВЕЗДА-ТРЕУГОЛЬНИК» (Y/Δ)

ТРЕХФАЗНЫЙ ДВИГАТЕЛЬ	НОМИНАЛЬНАЯ МОЩНОСТЬ		НОМИНАЛЬНОЕ НАПРЯЖЕНИЕ	Cos φ	НОМИНАЛЬНЫЙ ТОК	ПАДЕНИЕ НАПРЯЖЕНИЯ %	Сечение кабеля: 4G x ...мм2							
	кВт	л.с.					В	А	мм2	4	6	10	16	25
			А макс.	73	94				130	173	220	274	333	426
Максимальная длина в метрах														
L6C40T405	4	5,5	380	0,80	10,3	4								
			400	0,75	10,6			352	525					
			415	0,70	11,0									
L6C55T405	5,5	7,5	380	0,80	13,9									
			400	0,75	14,0			259	388					
			415	0,71	14,6									
L6C75T405	7,5	10	380	0,82	17,6									
			400	0,78	18,0			199	299	513				
			415	0,73	18,3									
L6C93T405	9,3	12,5	380	0,82	21,7									
			400	0,80	22,0			160	241	415				
			415	0,79	22,8									
L6C110T405	11	15	380	0,87	25,0									
			400	0,82	25,5			130	197	340	533			
			415	0,79	26,0									
L6C150T405	15	20	380	0,84	33,5									
			400	0,80	33,4		98	150	260	408				
			415	0,76	34,2									
L6C185T405	18,5	25	380	0,83	40,5									
			400	0,80	41,0		80	123	216	340	518			
			415	0,73	42,0									
L6C220T405	22	30	380	0,88	47,5									
			400	0,84	47,0		63	98	173	274	421			
			415	0,80	47,5									
L6C300T405	30	40	380	0,89	63,0									
			400	0,85	61,5		44	70	126	202	312	435		
			415	0,80	63,5									
L6C370T405	37	50	380	0,87	79,5									
			400	0,84	79,3		-	53	99	160	248	347	487	
			415	0,80	80,0									

Прокладка на открытом воздухе при температуре 30°, максимальная температура проводов 90°С.

l6c-cavi-SD-50-ru_b_te

*А макс. – максимальный номинальный ток двигателя.

L6W, 50 Гц: РАСЧЕТ КАБЕЛЕЙ С ИЗОЛЯЦИЕЙ ИЗ ЭТИЛЕНПРОПИЛЕНОВОГО КАУЧУКА (EPR) ДЛЯ ПРЯМОГО ПОДКЛЮЧЕНИЯ (DOL)

ТРЕХФАЗНЫЙ ДВИГАТЕЛЬ	НОМИНАЛЬНАЯ МОЩНОСТЬ		НОМИНАЛЬНОЕ НАПРЯЖЕНИЕ В	Cos φ	НОМИНАЛЬНЫЙ ТОК А	ПАДЕНИЕ НАПРЯЖЕНИЯ %	Сечение кабеля: 4G x ...мм2									
	кВт	л.с.					мм2	4	6	10	16	25	35	50	70	
	Максимальная длина в метрах															
L6W40T405	4	5,5	380	0,90	9,89	4		187	281	484						
			415	0,85	9,13											
L6W55T405	5,5	7,5	380	0,88	12,7			148	222	384						
			415	0,82	12,5											
L6W75T405	7,5	10	380	0,90	17,0			106	161	279	439					
			415	0,84	16,2											
L6W93T405	9,3	12,5	380	0,89	20,5			87	133	233	366	561				
			415	0,83	19,9											
L6W110T405	11	15	380	0,90	24,2			71	110	194	306	470				
			415	0,84	23,4											
L6W130T405	13	17,5	380	0,90	28,1			60	93	165	262	403	561			
			415	0,85	27,0											
L6W150T405	15	20	380	0,88	32,1			52	82	146	233	358	498			
			415	0,82	31,3											
L6W185T405	18,5	25	380	0,89	38,5			-	65	118	190	294	410			
			415	0,83	37,5											
L6W220T405	22	30	380	0,87	47,3			-	51	95,1	155	241	337	472		
			415	0,80	46,7											
L6W260T405	26	35	380	0,85	56,5			-	-	78	129	202	284	398		
			415	0,79	55,7											
L6W300T405	30	40	380	0,87	63,8		-	-	66	110	174	245	346	479		
			415	0,81	62,0											
L6W370T405	37	50	380	0,86	81,8		-	-	-	82	132	188	267	372		
			415	0,80	79,4											

Прокладка на открытом воздухе при температуре 30°, максимальная температура проводов 90°C.

l6w-cavi-50-ru_c_te

L6W HT, 50 Гц: РАСЧЕТ КАБЕЛЕЙ С ИЗОЛЯЦИЕЙ ИЗ ЭТИЛЕНПРОПИЛЕНОВОГО КАУЧУКА (EPR) ДЛЯ ПРЯМОГО ПОДКЛЮЧЕНИЯ (DOL)

ТРЕХФАЗНЫЙ ДВИГАТЕЛЬ	НОМИНАЛЬНАЯ МОЩНОСТЬ		НОМИНАЛЬНОЕ НАПРЯЖЕНИЕ В	Cos φ	НОМИНАЛЬНЫЙ ТОК А	ПАДЕНИЕ НАПРЯЖЕНИЯ %	Сечение кабеля: 4G x ...мм2								
	кВт	л.с.					мм2	4	6	10	16	25	35	50	70
	Максимальная длина в метрах														
L6W40T405 HT	4	5,5	380	0,81	9,81	4		209	313	537					
			415	0,72	10,5										
L6W55T405 HT	5,5	7,5	380	0,84	12,9			152	229	394					
			415	0,75	13,4										
L6W75T405 HT	7,5	10	380	0,85	16,9			113	171	296	464				
			415	0,77	17,3										
L6W93T405 HT	9,3	12,5	380	0,87	20,6			89	135	236	372	568			
			415	0,79	20,8										
L6W110T405 HT	11	15	380	0,88	23,8			74	115	201	317	486			
			415	0,80	23,9										
L6W130T405 HT	13	17,5	380	0,85	28,3			63	98	173	273	419	580		
			415	0,78	28,4										
L6W150T405 HT	15	20	380	0,86	31,8			-	84	151	240	368	511		
			415	0,78	32,5										
L6W185T405 HT	18,5	25	380	0,83	40,3			-	66	120	192	296	411		
			415	0,75	41,6										
L6W220T405 HT	22	30	380	0,82	48,5			-	52,2	97,5	158	246	342	477	
			415	0,74	49,7										
L6W260T405 HT	26	35	380	0,85	55,7			-	-	80	131	205	288	404	
			415	0,77	55,8										
L6W300T405 HT	30	40	380	0,79	68,6		-	-	65	110	173	243	341	467	
			415	0,67	75,2										

Прокладка на открытом воздухе при температуре 30°, максимальная температура проводов 90°C.

l6w-ht-cavi-50-ru_b_te

L6W, 50 Гц: РАСЧЕТ КАБЕЛЕЙ С ИЗОЛЯЦИЕЙ ИЗ ЭТИЛЕНПРОПИЛЕНОВОГО КАУЧУКА (EPR) ДЛЯ ПОДКЛЮЧЕНИЯ ПО СХЕМЕ «ЗВЕЗДА-ТРЕУГОЛЬНИК» (Y/Δ)

ТРЕХФАЗНЫЙ ДВИГАТЕЛЬ	НОМИНАЛЬНАЯ МОЩНОСТЬ		НОМИНАЛЬНОЕ НАПРЯЖЕНИЕ В	Cos φ	НОМИНАЛЬНЫЙ ТОК А	ПАДЕНИЕ НАПРЯЖЕНИЯ %	Сечение кабеля: 4G x ...мм2												
	кВт	л.с.					мм2	4	6	10	16	25	35	50	70				
							А макс.	73	94	130	173	220	274	333	426				
												Максимальная длина в метрах							
L6W40T405	4	5,5	380	0,90	9,89	4													
			415	0,85	9,13														
L6W55T405	5,5	7,5	380	0,88	12,7			260	389										
			415	0,82	12,5														
L6W75T405	7,5	10	380	0,90	17,0			189	283	488									
			415	0,84	16,2														
L6W93T405	9,3	12,5	380	0,89	20,5			157	237	408									
			415	0,83	19,9														
L6W110T405	11	15	380	0,90	24,2			131	197	341	535								
			415	0,84	23,4														
L6W130T405	13	17,5	380	0,90	28,1			111	169	293	460								
			415	0,85	27,0														
L6W150T405	15	20	380	0,88	32,1			99	150	261	410								
			415	0,82	31,3														
L6W185T405	18,5	25	380	0,89	38,5			80	122	214	337	517							
			415	0,83	37,5														
L6W220T405	22	30	380	0,87	47,3			64	99,5	176	278	426							
			415	0,80	46,7														
L6W260T405	26	35	380	0,85	56,5			53	83	148	236	362	502						
			415	0,79	55,7														
L6W300T405	30	40	380	0,87	63,8		44	70,2	127	203	313	436							
			415	0,81	62,0														
L6W370T405	37	50	380	0,86	81,8		-	52	96	157	243	340	476						
			415	0,80	79,4														

Прокладка на открытом воздухе при температуре 30°, максимальная температура проводов 90°C.

L6W-cavi-SD-50-ru_d_te

*А макс. – максимальный номинальный ток двигателя.

L6W HT, 50 Гц: РАСЧЕТ КАБЕЛЕЙ С ИЗОЛЯЦИЕЙ ИЗ ЭТИЛЕНПРОПИЛЕНОВОГО КАУЧУКА (EPR) ДЛЯ ПОДКЛЮЧЕНИЯ ПО СХЕМЕ «ЗВЕЗДА-ТРЕУГОЛЬНИК» (Y/Δ)

ТРЕХФАЗНЫЙ ДВИГАТЕЛЬ	НОМИНАЛЬНАЯ МОЩНОСТЬ		НОМИНАЛЬНОЕ НАПРЯЖЕНИЕ В	Cos φ	НОМИНАЛЬНЫЙ ТОК А	ПАДЕНИЕ НАПРЯЖЕНИЯ %	Сечение кабеля: 4G x ...мм2												
	кВт	л.с.					мм2	4	6	10	16	25	35	50	70				
							А макс.	73	94	130	173	220	274	333	426				
												Максимальная длина в метрах							
L6W40T405 HT	4	5,5	380	0,81	9,81	4		365	545										
			415	0,72	10,5														
L6W55T405 HT	5,5	7,5	380	0,84	12,9			267	400										
			415	0,75	13,4														
L6W75T405 HT	7,5	10	380	0,85	16,9			200	301	517									
			415	0,77	17,3														
L6W93T405 HT	9,3	12,5	380	0,87	20,6			160	240	414									
			415	0,79	20,8														
L6W110T405 HT	11	15	380	0,88	23,8			136	205	354	555								
			415	0,80	23,9														
L6W130T405 HT	13	17,5	380	0,85	28,3			117	177	306	480								
			415	0,78	28,4														
L6W150T405 HT	15	20	380	0,86	31,8			102	155	269	422								
			415	0,78	32,5														
L6W185T405 HT	18,5	25	380	0,83	40,3			81	124	217	342	521							
			415	0,75	41,6														
L6W220T405 HT	22	30	380	0,82	48,5			66	102	180	285	435							
			415	0,74	49,7														
L6W260T405 HT	26	35	380	0,85	55,7			54	84	150	239	367	509						
			415	0,77	55,8														
L6W300T405 HT	30	40	380	0,79	68,6		-	70,4	128	204	314	434							
			415	0,67	75,2														

Прокладка на открытом воздухе при температуре 30°, максимальная температура проводов 90°C.

l6w-ht-cavi-SD-50-ru_b_te

*А макс. – максимальный номинальный ток двигателя.

L8W, 50 Гц: РАСЧЕТ КАБЕЛЕЙ С ИЗОЛЯЦИЕЙ ИЗ ЭТИЛЕНПРОПИЛЕНОВОГО КАУЧУКА (EPR) ДЛЯ ПРЯМОГО ПОДКЛЮЧЕНИЯ (DOL)

ТРЕХФАЗНЫЙ ДВИГАТЕЛЬ	НОМИНАЛ. МОЩНОСТЬ кВт л. с.		НОМИНАЛ. НАПРЯЖ. В	Cos φ	НОМИНАЛ. ТОК А	ПАДЕНИЕ НАПРЯЖ. %	Сечение кабеля: 1 x ...мм ²												
							мм ²	10	16	25	35	50	70	95	120				
							А макс*	75	100	127	158	192	246	298	346				
Максимальная длина в метрах																			
L8W300T405	30	40	380	0,88	64,5	4													
			415	0,85	60,1			64	107	170	240	340	471						
L8W370T405	37	50	380	0,88	80,0														
			415	0,85	74,8			47	82	133	190	270	376	481					
L8W450T405	45	60	380	0,88	95,9														
			415	0,85	88,6			-	65	106	154	221	311	398	494				
L8W520T405	52	70	380	0,87	110														
			415	0,82	105			-	-	90	132	191	270	346	429				
L8W550T405	55	75	380	0,88	118														
			415	0,84	111			-	-	81	120	175	248	320	398				
L8W600T405	60	80	380	0,87	127														
			415	0,83	121			-	-	74	111	162	230	297	369				
L8W670T405	67	90	380	0,87	140														
			415	0,84	132			-	-	-	97	144	206	267	333				
L8W750T405	75	100	380	0,87	155														
			415	0,83	148			-	-	-	85	127	183	239	298				
L8W830T405	83	110	380	0,88	171														
			415	0,84	162			-	-	-	-	111	162	213	267				
L8W930T405	93	125	380	0,88	189														
			415	0,84	179		-	-	-	-	97	144	190	239					

На открытый кабель воздействовала температура 30° С, максимальная температура жилы 90° С.

l8w-cavi-50-ru_c_te

L8W HT, 50 Гц: РАСЧЕТ КАБЕЛЕЙ С ИЗОЛЯЦИЕЙ ИЗ ЭТИЛЕНПРОПИЛЕНОВОГО КАУЧУКА (EPR) ДЛЯ ПРЯМОГО ПОДКЛЮЧЕНИЯ (DOL)

ТРЕХФАЗНЫЙ ДВИГАТЕЛЬ	НОМИНАЛЬНАЯ МОЩНОСТЬ кВт л.с.		НОМИНАЛЬНОЕ НАПРЯЖЕНИЕ В	Cos φ	НОМИНАЛЬНЫЙ ТОК А	ПАДЕНИЕ НАПРЯЖЕНИЯ %	Сечение кабеля: 4G x ...мм ²												
							мм ²	10	16	25	35	50	70	95	120				
							А макс.	75	100	127	158	192	246	298	346				
Максимальная длина в метрах																			
L8W300T405 HT	30	40	380	0,87	63,7	4													
			415	0,82	62,2			66	110	174	246	347	480						
L8W370T405 HT	37	50	380	0,88	77,0														
			415	0,83	73,7			-	86	139	198	281	392	500					
L8W450T405 HT	45	60	380	0,86	94,7														
			415	0,80	92,8			-	-	110	159	228	319	407	502				
L8W520T405 HT	52	70	380	0,88	111														
			415	0,83	106			-	-	88	130	188	265	342	424				
L8W550T405 HT	55	75	380	0,86	116														
			415	0,81	112			-	-	85	125	181	256	328	407				
L8W600T405 HT	60	80	380	0,87	125														
			415	0,82	119			-	-	-	113	165	234	302	375				
L8W670T405 HT	67	90	380	0,87	137														
			415	0,81	134			-	-	-	100	147	211	273	341				
L8W750T405 HT	75	100	380	0,87	153														
			415	0,83	147			-	-	-	86	129	186	242	303				
L8W830T405 HT	83	110	380	0,87	168														
			415	0,83	162			-	-	-	-	114	167	218	273				

Прокладка на открытом воздухе при температуре 30°, максимальная температура проводов 90°С.

l8w-ht-cavi-50-ru_b_te

L8W, 50 Гц: РАСЧЕТ КАБЕЛЕЙ С ИЗОЛЯЦИЕЙ ИЗ ЭТИЛЕНПРОПИЛЕНОВОГО КАУЧУКА (EPR) ДЛЯ ПОДКЛЮЧЕНИЯ ПО СХЕМЕ «ЗВЕЗДА-ТРЕУГОЛЬНИК» (Y/Δ)

ТРЕХФАЗНЫЙ ДВИГАТЕЛЬ	НОМИНАЛ. МОЩНОСТЬ кВт л. с.		НОМИНАЛ. НАПРЯЖ. В	Cos φ	НОМИНАЛ. ТОК А	ПАДЕНИЕ НАПРЯЖ. %	Сечение кабеля: 1 х ...мм ²								
							мм ²	6	10	16	25	35	50	70	95
							A max*	94	130	173	220	274	333	426	516
Максимальная длина в метрах															
L8W300T405	30	40	380	0,88	64,5	4		69	124	199	307	428			
			415	0,85	60,1										
L8W370T405	37	50	380	0,88	80,0			52	97	157	245	342	481		
			415	0,85	74,8										
L8W450T405	45	60	380	0,88	95,9			-	78	128	201	283	399		
			415	0,85	88,6										
L8W520T405	52	70	380	0,87	110			-	66	110	175	246	348	481	
			415	0,82	105										
L8W550T405	55	75	380	0,88	118			-	59	101	160	227	321	445	
			415	0,84	111										
L8W600T405	60	80	380	0,87	127			-	54	93	148	211	299	415	528
			415	0,83	121										
L8W670T405	67	90	380	0,87	140			-	-	82	132	189	269	374	477
			415	0,84	132										
L8W750T405	75	100	380	0,87	155		-	-	72	117	169	241	336	430	
			415	0,83	148										
L8W830T405	83	110	380	0,88	171		-	-	62,1	103	149	214	301	386	
			415	0,84	162										
L8W930T405	93	125	380	0,88	189		-	-	54	90	132	191	270	348	
			415	0,84	179										

На открытый кабель воздействовала температура 30° С, максимальная температура жилы 90° С.

l8w-cavi-SD-50-ru_c_te

* A max — максимальный номинальный ток двигателя

L8W HT, 50 Гц: РАСЧЕТ КАБЕЛЕЙ С ИЗОЛЯЦИЕЙ ИЗ ЭТИЛЕНПРОПИЛЕНОВОГО КАУЧУКА (EPR) ДЛЯ ПОДКЛЮЧЕНИЯ ПО СХЕМЕ «ЗВЕЗДА-ТРЕУГОЛЬНИК» (Y/Δ)

ТРЕХФАЗНЫЙ ДВИГАТЕЛЬ	НОМИНАЛЬНАЯ МОЩНОСТЬ кВт л.с.		НОМИНАЛЬНОЕ НАПРЯЖЕНИЕ В	Cos φ	НОМИНАЛЬНЫЙ ТОК А	ПАДЕНИЕ НАПРЯЖЕНИЯ %	Сечение кабеля: 4G х ...мм ²								
							мм ²	6	10	16	25	35	50	70	95
							A макс.	94	130	173	220	274	333	426	516
Максимальная длина в метрах															
L8W300T405 HT	30	40	380	0,87	63,7	4		70	127	203	314	437			
			415	0,82	62,2										
L8W370T405 HT	37	50	380	0,88	77,0			55	101	164	255	356	500		
			415	0,83	73,7										
L8W450T405 HT	45	60	380	0,86	94,7			-	81	133	208	291	409		
			415	0,80	92,8										
L8W520T405 HT	52	70	380	0,88	111			-	64	108	171	242	342	474	
			415	0,83	106										
L8W550T405 HT	55	75	380	0,86	116			-	62	105	166	235	331	458	
			415	0,81	112										
L8W600T405 HT	60	80	380	0,87	125			-	-	95	151	214	304	421	536
			415	0,82	119										
L8W670T405 HT	67	90	380	0,87	137			-	-	84	136	194	275	383	488
			415	0,81	134										
L8W750T405 HT	75	100	380	0,87	153		-	-	73	119	171	244	341	435	
			415	0,83	147										
L8W830T405 HT	83	110	380	0,87	168		-	-	-	106	154	220	309	395	
			415	0,83	162										

Прокладка на открытом воздухе при температуре 30°, максимальная температура проводов 90°С.

l8w-ht-cavi-SD-50-ru_b_te

*A макс. – максимальный номинальный ток двигателя.

СОЕДИНЕНИЕ ПОГРУЖНОГО КАБЕЛЯ С КАБЕЛЕМ ДВИГАТЕЛЯ

ТИП ДВИГАТЕЛЯ	МОЩНОСТЬ кВт	ТИП СОЕДИНЕНИЯ	ЧЕТЫРЕХЖИЛЬНЫЙ ПОГРУЖНОЙ КАБЕЛЬ - СЕЧЕНИЕ (мм ²)												
			1,5	2,5	4	6	10	16	25	35	50	70	95	120	150
4OS L4C	0,37 - 7,5	Заливная муфта	GR11	GR11	GR12	GR12	GR12	GR13	GR13	GR14	GR14	GR15	GR15	GR16	-
		Термоусадочная муфта	GT11	GT11	GT12	GT12	GT13	GT14	GT15	GT16	-	-	-	-	-
		Изоляционная лента	Самовулканизирующаяся лента + самовулканизирующаяся замазка и лента ПВХ (1)												
L6C L6W	4 - 37	Заливная муфта	-	-	GR12	GR12	GR12	GR13	GR13	GR14	GR14	GR15	GR15	GR16	-
		Термоусадочная муфта	-	-	GT12	GT12	GT13	GT14	GT15	GT16	-	-	-	-	-
		Изоляционная лента	Самовулканизирующаяся лента + самовулканизирующаяся замазка и лента ПВХ (1)												

ТИП ДВИГАТЕЛЯ	МОЩНОСТЬ кВт	ТИП СОЕДИНЕНИЯ	ЧЕТЫРЕХЖИЛЬНЫЙ ПОГРУЖНОЙ КАБЕЛЬ - СЕЧЕНИЕ (мм ²)												
			1,5	2,5	4	6	10	16	25	35	50	70	95	120	150
L6C L6W	4 - 37	Заливная муфта	-	-	GR12	GR12	GR12	GR13	GR13	GR14	GR14	GR15	GR15	GR16	-
		Термоусадочная муфта	-	-	GT12	GT12	GT13	GT14	GT15	GT16	-	-	-	-	-
		Изоляционная лента	Самовулканизирующаяся лента + лента ПВХ												

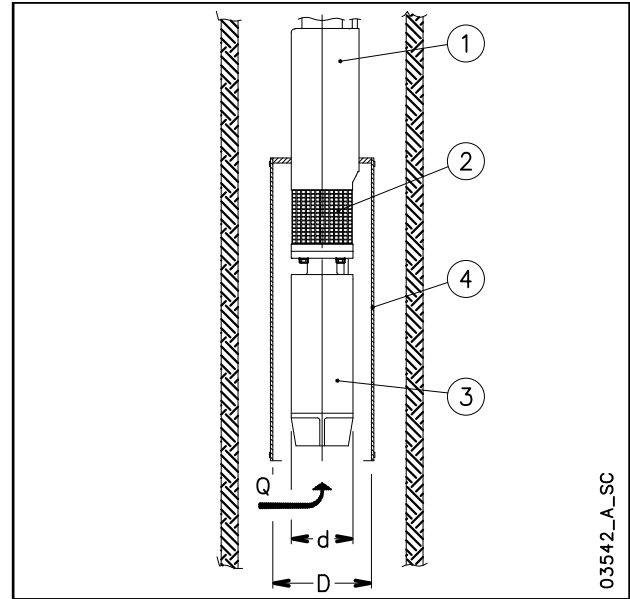
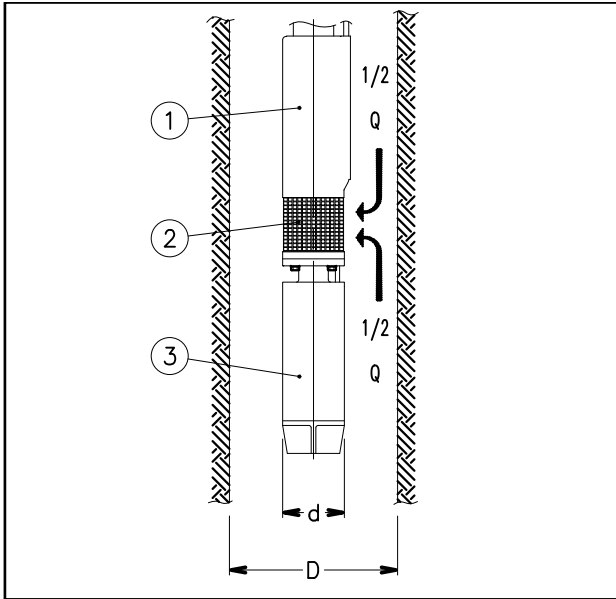
ТИП ДВИГАТЕЛЯ	МОЩНОСТЬ кВт	ТИП СОЕДИНЕНИЯ	ЧЕТЫРЕХЖИЛЬНЫЙ ПОГРУЖНОЙ КАБЕЛЬ - СЕЧЕНИЕ (мм ²)												
			1,5	2,5	4	6	10	16	25	35	50	70	95	120	150
L8W L10W L12W	30 - 300	Заливная муфта	-	-	-	GR12	GR12	GR17	GR17	GR17	GR18	GR18	GR18	GR19	GR19
		Термоусадочная муфта	-	-	-	-	-	-	-	-	-	-	-	-	-
		Изоляционная лента	Самовулканизирующаяся лента + лента ПВХ												

(1) Самовулканизирующуюся замазку следует использовать для заполнения зазоров в месте соединения между трехжильным кабелем и кабелем заземления поверх ленты для надежной герметизации защитной оболочки.

ЗАЛИВНЫЕ МУФТЫ				ТЕРМОУСАДОЧНЫЕ МУФТЫ			
ТИП	L [мм]	ТИП	ТИП	ТИП	L [мм]	ТИП	L [мм]
GR11	190 x 45	GR14	357 x 62	GT11	330	GT14	330
GR12	190 x 51	GR15	325 x 95	GT12	330	GT15	500
GR13	240 x 62	GR16	520 x 100	GT13	330	GT16	500

L-giunzioni-ru_e_te

РАСЧЕТ СКОРОСТИ ЖИДКОСТИ, ОБТЕКАЮЩЕЙ ПОГРУЖНОЙ ДВИГАТЕЛЬ, И РАЗМЕРОВ КОЖУХА ОХЛАЖДЕНИЯ



03542_A_SC

Для проверки значения скорости жидкости, обтекающей двигатель погружного насоса, при которой обеспечивается необходимое охлаждение двигателя, используется следующая формула:

$$v = \frac{\frac{Q}{2}}{\pi \cdot \left(\frac{D^2}{4} - \frac{d^2}{4} \right)}$$

Где: Q [м³/с] — рабочий расход электрического насоса, при этом в расчет берется только его половина, поскольку жидкость, которая всасывается в область фильтра (2), приходит как со стороны двигателя (3), так и со стороны насоса (1);
 D [м] — диаметр скважины;
 d [м] — диаметр двигателя (3);
 v [м/с] — расчетная скорость жидкости, обтекающей двигатель.

Вычисленная скорость (v) сравнивается с минимальной скоростью, требуемой для правильного охлаждения двигателя (v_m): если $v \geq v_m$, то охлаждение двигателя эффективное; если же $v < v_m$, то необходимо установить кожух охлаждения (4).

Пример:

Электрический насос OZ630/12 (двигатель диаметром $d = 0,144$ м) работает в скважине диаметром 8 дюймов (диаметр колодца $D = 0,203$ м), обеспечивая расход

$Q = 20$ м³/час = $0,0055$ м³/с.

Скорость жидкости $v = (0,0055/2) / \{ \pi \cdot [(0,203)^2 / 4 - (0,144)^2 / 4] \} = 0,17$ м/с.

Минимально необходимая скорость охлаждения двигателя равна $v_m = 0,20$ м/с.

Поскольку $v < v_m$, то необходимо установить кожух охлаждения.

Для определения максимального диаметра кожуха охлаждения, устанавливаемого на погружной двигатель, используется следующая формула:

$$D = \sqrt{4 \cdot \left(\frac{Q}{v \cdot \pi} + \frac{d^2}{4} \right)}$$

Где: Q [м³/с] — рабочий расход электрического насоса, при этом в расчет берется весь поток, поскольку жидкость приходит только со стороны двигателя (3);
 D [м] — диаметр кожуха охлаждения (4);
 d [м] — диаметр двигателя (3);
 v_m [м/с] — минимальная скорость жидкости, обтекающей двигатель.

Если электрический насос работает с другим расходом, то для расчета диаметра кожуха охлаждения необходимо брать минимальный расход.

Пример:

Для двигателя, соединенного с насосом OZ615/24 (двигатель диаметром $d = 0,144$ м), который обеспечивает расход

$Q = 15$ м³/час = $0,0042$ м³/с, минимальная требуемая скорость жидкости $v_m = 0,20$ м/с.

Диаметр кожуха охлаждения $D = \{ 4 \cdot [(0,0042 / (0,2 \cdot \pi)) + (0,144)^2 / 4] \}^{0,5} = 0,217$ м.

СИСТЕМЫ ПУСКА АСИНХРОННОГО ДВИГАТЕЛЯ

Прямой пуск

Пригодна для двигателей малой мощности.

Пусковой ток (I_s) значительно превышает номинальный ток.

Пусковой ток $I_s = I_n \times (4...8)$

Пусковой момент $T_s = T_n \times (2...3)$

Способы непрямого пуска

• Звезда/треугольник

Пусковой ток (I_s) в три раза меньше, чем ток при прямом пуске.

Пусковой ток $I_s = I_n \times (1,3...2,7)$

Пусковой момент $T_s = T_n \times (0,7...1)$

При смене фазы питания от «звезды» на «треугольник» (приблизительно 70 мс) питание на двигатель не подается и он стремится уменьшить свою частоту вращения.

Для случая погружного электрического насоса с мощностью свыше 10 л. с. незначительная масса ротора вызывает снижение оборотов во время переключения, так что начальная фаза питания «звезда» оказывается частично бесполезной.

В этом случае рекомендуется использовать пуск через сопротивления в цепи статора или автотрансформатор.

• Пуск через сопротивления

Двигатель запускается при напряжении, которое меньше номинального напряжения и которое возникает с помощью полных сопротивлений.

Шкафы управления Lowara используют полные сопротивления, которые отсекают до 70% значения пускового напряжения.

Переключение на номинальное напряжение происходит без какого-либо прерывания электропитания.

Номинальное напряжение $U_n = 400$ В

Пусковое напряжение $U_s = U_n \times 0,7 = 280$ В

Пусковой ток

$$I_s = I_n \times 4 \div 8 \times \left(\frac{U_s}{U_n} \right) = I_n \times 3 \div 6$$

Пусковой момент

$$T_s = T_n \times 2 \div 3 \times \left(\frac{U_s}{U_n} \right)^2 = T_n \times 1 \div 1,5$$

Автотрансформаторный пуск

Насос запускается при напряжении, которое меньше номинального напряжения.

В шкафах управления Lowara используют автотрансформатор с напряжением, которое составляет 70% значения сетевого напряжения.

Переключение на номинальное напряжение происходит без какого-либо прерывания электропитания.

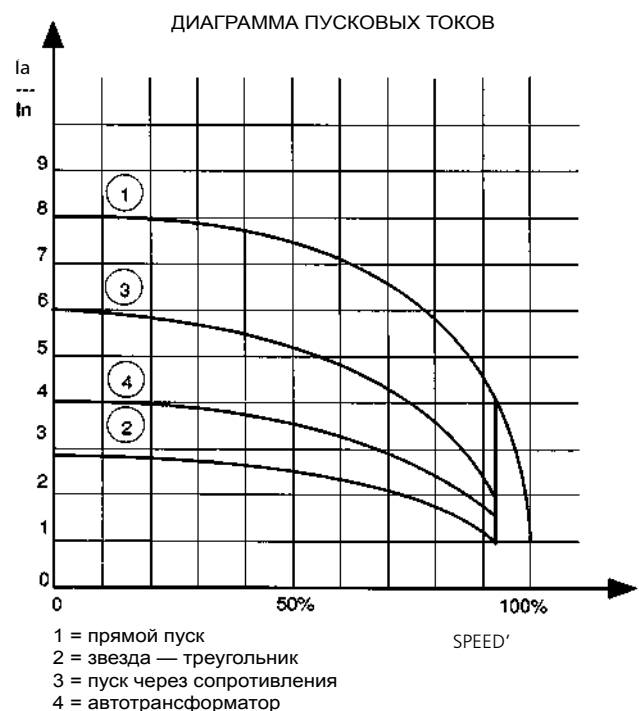
Номинальное напряжение $U_n = 400$ В

Пусковой ток

$$I_s = I_n \times 4 \div 8 \times \left(\frac{U_s}{U_n} \right) = I_n \times 3 \div 6$$

Пусковой момент

$$T_s = T_n \times 2 \div 3 \times \left(\frac{U_s}{U_n} \right)^2 = T_n \times 1 \div 1,5$$



ВОДОПОТРЕБЛЕНИЕ В ЖИЛЫХ ЗДАНИЯХ

При расчёте водопотребления в жилых зданиях следует учитывать вид потребителей и вероятность одновременного действия водоразборных приборов. Расчёт как правило принимает во внимание различные нормы водопотребления и основывается на положениях и стандартах, которые могут отличаться для разных стран

Метод расчёта, является примером; он основан на опыте, разработан для приблизительного ориентирования и не способен заменить детального аналитического расчёта.

Водопотребление в многоквартирных домах

В приведенной ниже таблице расхода приведены максимальные значения расхода для различных точек водоразбора.

МАКСИМАЛЬНЫЙ РАСХОД ПО ТОЧКАМ ВОДРАЗБОРА

ТИП	РАСХОД (Л/МИН)
Кухонная раковина	9
Посудомоечная машина	10
Стиральная машина	12
Душ	12
Ванна	15
Умывальник	6
Биде	6
Унитаз со сливным бачком	6
Унитаз с автоматической системой смыва	90

G-at-cm-ru_a_th

Сумма значений расхода воды по всем водоразборным точкам определяет максимальное теоретическое потребление, которое уменьшается в зависимости от коэффициента одновременности, поскольку в действительности санитарные приборы никогда не используются все вместе одновременно.

$f = \frac{1}{\sqrt{(0,857 \times N_r \times N_a)}}$	Коэффициент для квартир с двумя ванными комнатами и сливным бачком в туалете
$f = \frac{1}{\sqrt{(0,857 \times N_r \times N_a)}}$	Коэффициент для квартир с одной ванной комнатой и управляемой системой смыва в туалете
$f = \frac{1,03}{\sqrt{(0,545 \times N_r \times N_a)}}$	Коэффициент для квартир с одной ванной комнатой и сливным бачком в туалете
$f = \frac{0,8}{\sqrt{(0,727 \times N_r \times N_a)}}$	Коэффициент для квартир с двумя ванными комнатами и управляемой системой смыва в туалете
f = коэффициент; N _r = количество точек подвода; N _a = количество квартир	

В следующей таблице приведены максимальные значения расхода при одновременном водопотреблении, основанные на количестве квартир и виде унитазов в квартирах с одной или двумя ванными комнатами (санузлами). Что касается квартир с одной ванной комнатой, в рассмотрение были взяты 7 точек водоразбора, а для квартир с двумя ванными – 11 точек водоразбора. Если количество точек или квартир будет другим, то для расчёта водопотребления необходимо пользоваться формулами.

ТАБЛИЦА ВОДОПОТРЕБЛЕНИЯ В ЖИЛЫХ ЗДАНИЯХ

КОЛИЧЕСТВО КВАРТИР	УНИТАЗ СО СЛИВНЫМ БАЧКОМ		УНИТАЗ С АВТОМАТИЧЕСКОЙ СИСТЕМОЙ СМЫВА	
	1	2	1	2
	РАСХОД (л/мин)			
1	32	40	60	79
2	45	56	85	111
3	55	68	105	136
4	63	79	121	157
5	71	88	135	176
6	78	97	148	193
7	84	105	160	208
8	90	112	171	223
9	95	119	181	236
10	100	125	191	249
11	105	131	200	261
12	110	137	209	273
13	114	143	218	284
14	119	148	226	295
15	123	153	234	305
16	127	158	242	315
17	131	163	249	325
18	134	168	256	334
19	138	172	263	343
20	142	177	270	352
21	145	181	277	361
22	149	185	283	369
23	152	190	290	378
24	155	194	296	386
25	158	198	302	394
26	162	202	308	401
27	165	205	314	409
28	168	209	320	417
29	171	213	325	424
30	174	217	331	431
35	187	234	357	466
40	200	250	382	498
45	213	265	405	528
50	224	280	427	557
55	235	293	448	584
60	245	306	468	610
65	255	319	487	635
70	265	331	506	659
75	274	342	523	682
80	283	354	540	704
85	292	364	557	726
90	301	375	573	747
95	309	385	589	767
100	317	395	604	787
120	347	433	662	863
140	375	468	715	932
160	401	500	764	996
180	425	530	811	1056
200	448	559	854	1114

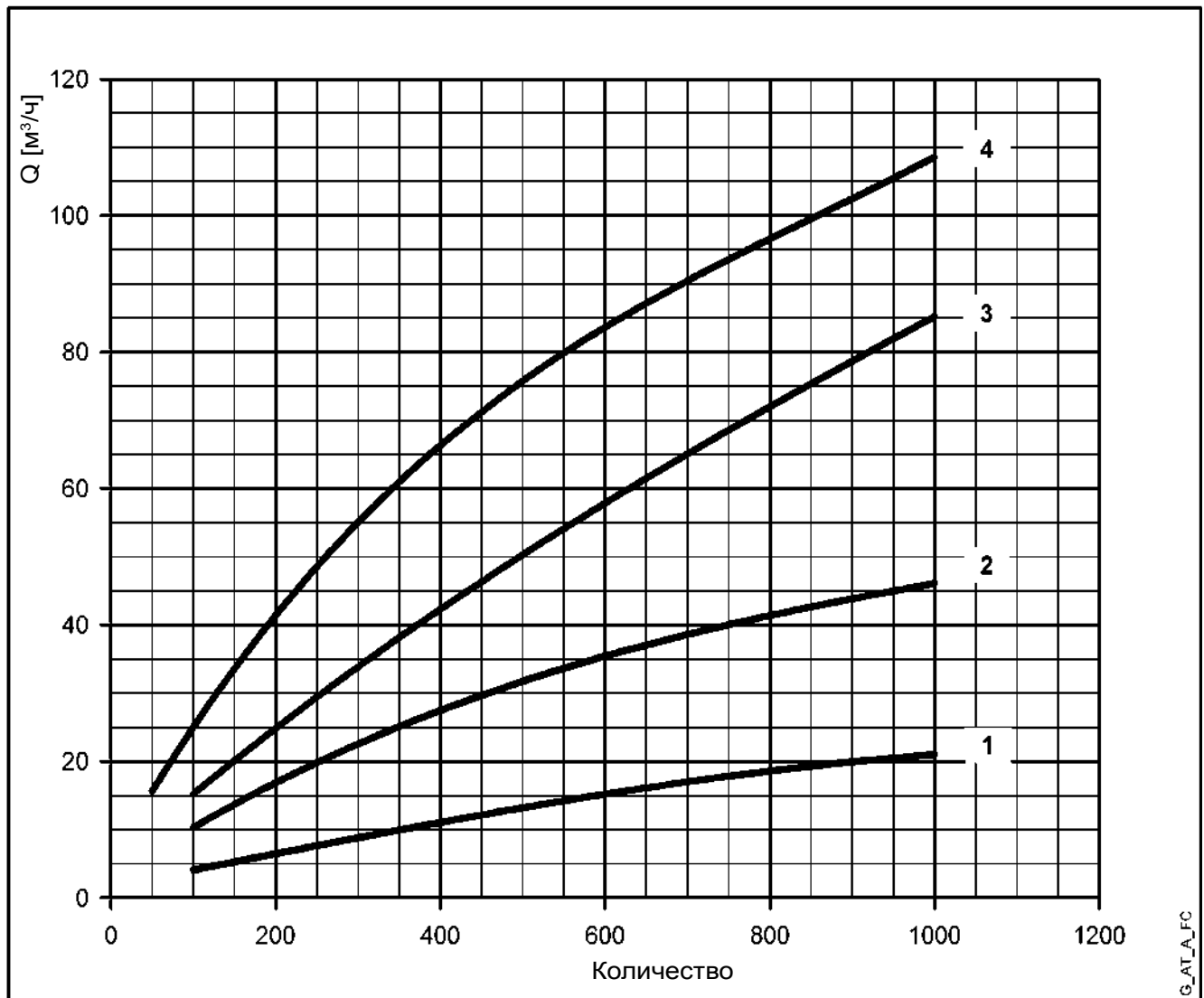
Для морских курортов должен учитываться расход, увеличенный как минимум на 20%.
Для морских курортов должен учитываться расход, увеличенный как минимум на 20%.

G-at-fi-ru_a_th

ВОДОПОТРЕБЛЕНИЕ В ОБЩЕСТВЕННЫХ ЗДАНИЯХ

На объектах социальной, коммерческой, туристической сфер (таких как больницы, санатории, бизнес-центры, торговые центры, гостиницы и т.п.) показатели водопотребления обычно выше, чем в многоквартирных жилых домах, как с точки зрения общего суточного расхода, так и с точки зрения одновременного действия водоразборных приборов. На приведённом ниже графике представлены ориентировочные показатели расхода для некоторых общественных объектов при расчётно-максимальном количестве действующих одновременно водоразборных приборов.

Важно иметь в виду, что в каждом отдельном случае расчёт водопотребления следует производить на основании строгих аналитических процедур и с учётом конкретных особенностей объекта и местных нормативных предписаний.



Для морских курортов указанная величина расхода должна быть увеличена минимум на 20%.

- 1 = административные здания (Nr. = количество людей);
- 2 = торговые здания (Nr. = количество людей);
- 3 = больницы (Nr. = количество спальных мест);
- 4 = отели (Nr. = количество спальных мест).

NPSH

Минимальные рабочие значения, которые могут быть достигнуты на всасе насоса, должны быть ограничены во избежание начала кавитации.

Кавитация — это процесс образования пузырьков, наполненных парами жидкости, когда в определённых участках потока давление снижается до критического значения, т.е. равно или немного ниже давления насыщенных паров жидкости.

Пузырьки перемещаются вместе с потоком и после перехода в зону повышенного давления разрушаются (захлопываются) вследствие конденсации заполняющего их пара. Захлопывание пузырьков порождает ударные волны, под воздействием которых стенки оборудования деформируются и разрушаются. Данное явление сопровождается характерным “металлическим” шумом и называется начальной кавитацией.

Кавитационное разрушение может быть усилено электрохимической коррозией и локальным повышением температуры вследствие пластической деформации стенок оборудования. Наиболее стойкими к высоким температурам и коррозии материалами являются легированные и в особенности аустенитные стали.

Условия, при которых возникает кавитация, могут быть определены путем расчёта действительной высоты всасывания, или кавитационного запаса на всасе (в технической литературе в связи с этим применяется термин NPSH - Net Positive Suction Head).

NPSH представляет полную энергию (выраженную в метрах) жидкости на всасывании непосредственно перед возникновением кавитации за вычетом давления насыщенного пара (выраженного в метрах) перекачиваемой жидкости.

Чтобы определить высоту h_z , при которой будет обеспечена бескавитационная работа насоса, необходимо проверить следующее:

①

$$H_p + h_z \geq (NPSH_r + 0,5) + h_f + h_{pv}$$

где

H_p — это абсолютное давление, действующее на свободную поверхность жидкости в резервуаре, из которого вода поступает в насос, в метрах водяного столба; h_p — это отношение между барометрическим давлением и плотностью жидкости.

h_z — высота всасывания, т.е. разность отметок оси насоса и свободной поверхности воды в резервуаре, из которого вода поступает в насос; значение h_z отрицательное, когда уровень воды ниже, чем ось насоса;

h_f — гидравлические потери во всасывающем трубопроводе и соответствующей арматуре, а именно отводах, обратном клапане, задвижке, коленах и т.п.;

h_{pv} — давление насыщенных паров жидкости при рабочей температуре, в метрах водяного столба. h_{pv} — это отношение между давлением насыщенных паров (P_v) и плотностью (удельной массой) жидкости.

0,5 — коэффициент запаса.

Макимально допустимая высота всасывания зависит от величины атмосферного давления (т.е. высоты над уровнем моря, на которой установлен насос) и температуры жидкости.

В следующих таблицах, принимая за исходные точки температуру воды в 4 °C и уровень моря, показаны снижение напора в зависимости от высоты над уровнем моря и потери на всасывании в зависимости от температуры.

Температура воды (°C)	20	40	60	80	90	110	120
Потеря на всасе (м)	0,2	0,7	2,0	5,0	7,4	15,4	21,5

Высота над уровнем моря (м)	500	1000	1500	2000	2500	3000
Потеря на всасе (м)	0,55	1,1	1,65	2,2	2,75	3,3

Гидравлические потери можно определить по таблицам, приведённым на стр. 117-118. Для того чтобы уменьшить их до минимума, особенно в случаях большой высоты всасывания (более 4-5 м), мы рекомендуем использовать всасывающую трубу с диаметром больше, чем диаметр всасывающего патрубка насоса. В любом случае наиболее рационально размещать насос как можно ближе к точке водозабора.

Пример расчёта:

Жидкость: вода ~15°C, $\gamma = 1$.

Требуемая подача: 30 м³/ч.

Требуемый напор на нагнетании: 43 м.

Высота всасывания: 3,5 м.

Выбран насос FHE 40-200/75, у которого требуемая высота столба на всасывающей стороне при расходе 30 м³/час составляет 2,5 м.

При температуре воды 15°C имеем

$$h_p = P_a / \gamma = 10,33 \text{ м}, h_{pv} = P_v / \gamma = 0,174 \text{ м (0,01701 бар)}$$

Потери на трение H_f во всасывающем трубопроводе с приемным обратным клапаном составляет ~1,2 м. Подставив числовые значения в формулу, приведенную выше, получим:

$$10,33 + (-3,5) \geq (2,5 + 0,5) + 1,2 + 0,17$$

Отсюда следует: 6,8 > 4,4

Таким образом, неравенство удовлетворено.

**ТЕХНИЧЕСКОЕ ПРИЛОЖЕНИЕ. ДАВЛЕНИЕ НАСЫЩЕННОГО ПАРА
ТАБЛИЦА ДАВЛЕНИЯ НАСЫЩЕННОГО ПАРА (ps) И ПЛОТНОСТИ ВОДЫ (ρ)**

t °C	T K	ps бар	ρ кг/дм ³	t °C	T K	ps бар	ρ кг/дм ³	t °C	T K	ps бар	ρ кг/дм ³
0	273,15	0,00611	0,9998	55	328,15	0,15741	0,9857	120	393,15	1,9854	0,9429
1	274,15	0,00657	0,9999	56	329,15	0,16511	0,9852	122	395,15	2,1145	0,9412
2	275,15	0,00706	0,9999	57	330,15	0,17313	0,9846	124	397,15	2,2504	0,9396
3	276,15	0,00758	0,9999	58	331,15	0,18147	0,9842	126	399,15	2,3933	0,9379
4	277,15	0,00813	1,0000	59	332,15	0,19016	0,9837	128	401,15	2,5435	0,9362
5	278,15	0,00872	1,0000	60	333,15	0,1992	0,9832	130	403,15	2,7013	0,9346
6	279,15	0,00935	1,0000	61	334,15	0,2086	0,9826	132	405,15	2,867	0,9328
7	280,15	0,01001	0,9999	62	335,15	0,2184	0,9821	134	407,15	3,041	0,9311
8	281,15	0,01072	0,9999	63	336,15	0,2286	0,9816	136	409,15	3,223	0,9294
9	282,15	0,01147	0,9998	64	337,15	0,2391	0,9811	138	411,15	3,414	0,9276
10	283,15	0,01227	0,9997	65	338,15	0,2501	0,9805	140	413,15	3,614	0,9258
11	284,15	0,01312	0,9997	66	339,15	0,2615	0,9799	145	418,15	4,155	0,9214
12	285,15	0,01401	0,9996	67	340,15	0,2733	0,9793	155	428,15	5,433	0,9121
13	286,15	0,01497	0,9994	68	341,15	0,2856	0,9788	160	433,15	6,181	0,9073
14	287,15	0,01597	0,9993	69	342,15	0,2984	0,9782	165	438,15	7,008	0,9024
15	288,15	0,01704	0,9992	70	343,15	0,3116	0,9777	170	443,15	7,920	0,8973
16	289,15	0,01817	0,9990	71	344,15	0,3253	0,9770	175	448,15	8,924	0,8921
17	290,15	0,01936	0,9988	72	345,15	0,3396	0,9765	180	453,15	10,027	0,8869
18	291,15	0,02062	0,9987	73	346,15	0,3543	0,9760	185	458,15	11,233	0,8815
19	292,15	0,02196	0,9985	74	347,15	0,3696	0,9753	190	463,15	12,551	0,8760
20	293,15	0,02337	0,9983	75	348,15	0,3855	0,9748	195	468,15	13,987	0,8704
21	294,15	0,24850	0,9981	76	349,15	0,4019	0,9741	200	473,15	15,550	0,8647
22	295,15	0,02642	0,9978	77	350,15	0,4189	0,9735	205	478,15	17,243	0,8588
23	296,15	0,02808	0,9976	78	351,15	0,4365	0,9729	210	483,15	19,077	0,8528
24	297,15	0,02982	0,9974	79	352,15	0,4547	0,9723	215	488,15	21,060	0,8467
25	298,15	0,03166	0,9971	80	353,15	0,4736	0,9716	220	493,15	23,198	0,8403
26	299,15	0,03360	0,9968	81	354,15	0,4931	0,9710	225	498,15	25,501	0,8339
27	300,15	0,03564	0,9966	82	355,15	0,5133	0,9704	230	503,15	27,976	0,8273
28	301,15	0,03778	0,9963	83	356,15	0,5342	0,9697	235	508,15	30,632	0,8205
29	302,15	0,04004	0,9960	84	357,15	0,5557	0,9691	240	513,15	33,478	0,8136
30	303,15	0,04241	0,9957	85	358,15	0,5780	0,9684	245	518,15	36,523	0,8065
31	304,15	0,04491	0,9954	86	359,15	0,6011	0,9678	250	523,15	39,776	0,7992
32	305,15	0,04753	0,9951	87	360,15	0,6249	0,9671	255	528,15	43,246	0,7916
33	306,15	0,05029	0,9947	88	361,15	0,6495	0,9665	260	533,15	46,943	0,7839
34	307,15	0,05318	0,9944	89	362,15	0,6749	0,9658	265	538,15	50,877	0,7759
35	308,15	0,05622	0,9940	90	363,15	0,7011	0,9652	270	543,15	55,058	0,7678
36	309,15	0,05940	0,9937	91	364,15	0,7281	0,9644	275	548,15	59,496	0,7593
37	310,15	0,06274	0,9933	92	365,15	0,7561	0,9638	280	553,15	64,202	0,7505
38	311,15	0,06624	0,9930	93	366,15	0,7849	0,9630	285	558,15	69,186	0,7415
39	312,15	0,06991	0,9927	94	367,15	0,8146	0,9624	290	563,15	74,461	0,7321
40	313,15	0,07375	0,9923	95	368,15	0,8453	0,9616	295	568,15	80,037	0,7223
41	314,15	0,07777	0,9919	96	369,15	0,8769	0,9610	300	573,15	85,927	0,7122
42	315,15	0,08198	0,9915	97	370,15	0,9094	0,9602	305	578,15	92,144	0,7017
43	316,15	0,09639	0,9911	98	371,15	0,9430	0,9596	310	583,15	98,70	0,6906
44	317,15	0,09100	0,9907	99	372,15	0,9776	0,9586	315	588,15	105,61	0,6791
45	318,15	0,09582	0,9902	100	373,15	1,0133	0,9581	320	593,15	112,89	0,6669
46	319,15	0,10086	0,9898	102	375,15	1,0878	0,9567	325	598,15	120,56	0,6541
47	320,15	0,10612	0,9894	104	377,15	1,1668	0,9552	330	603,15	128,63	0,6404
48	321,15	0,11162	0,9889	106	379,15	1,2504	0,9537	340	613,15	146,05	0,6102
49	322,15	0,11736	0,9884	108	381,15	1,3390	0,9522	350	623,15	165,35	0,5743
50	323,15	0,12335	0,9880	110	383,15	1,4327	0,9507	360	633,15	186,75	0,5275
51	324,15	0,12961	0,9876	112	385,15	1,5316	0,9491	370	643,15	210,54	0,4518
52	325,15	0,13613	0,9871	114	387,15	1,6362	0,9476	374,15	647,30	221,20	0,3154
53	326,15	0,14293	0,9862	116	389,15	1,7465	0,9460				
54	327,15	0,15002	0,9862	118	391,15	1,8628	0,9445				

G-at_npsh_a_sc

ТАБЛИЦА ГИДРАВЛИЧЕСКИХ ПОТЕРЬ НА 100 м ПРЯМОГО ЧУГУННОГО ТРУБОПРОВОДА (ФОРМУЛА ХАЗЕНА–ВИЛЬЯМСА, C = 100)

РАСХОД		НОМИНАЛЬНЫЙ ДИАМЕТР в мм и дюймах																			
м ³ /ч	л/мин		15 1/2"	20 3/4"	25 1"	32 1 1/4"	40 1 1/2"	50 2	65 2 1/2"	80 3"	100 4"	125 5"	150 6"	175 7"	200 8"	250 10"	300 12"	350 14"	400 16"		
0,6	10	v	0,94	0,53	0,34	0,21	0,13														
		hr	16	3,94	1,33	0,40	0,13														
0,9	15	v	1,42	0,80	0,51	0,31	0,20														
		hr	33,9	8,35	2,82	0,85	0,29														
1,2	20	v	1,89	1,06	0,68	0,41	0,27	0,17													
		hr	57,7	14,21	4,79	1,44	0,49	0,16													
1,5	25	v	2,36	1,33	0,85	0,52	0,33	0,21													
		hr	87,2	21,5	7,24	2,18	0,73	0,25													
1,8	30	v	2,83	1,59	1,02	0,62	0,40	0,25													
		hr	122	30,1	10,1	3,05	1,03	0,35													
2,1	35	v	3,30	1,86	1,19	0,73	0,46	0,30													
		hr	162	40,0	13,5	4,06	1,37	0,46													
2,4	40	v		2,12	1,36	0,83	0,53	0,34	0,20												
		hr		51,2	17,3	5,19	1,75	0,59	0,16												
3	50	v		2,65	1,70	1,04	0,66	0,42	0,25												
		hr		77,4	26,1	7,85	2,65	0,89	0,25												
3,6	60	v		3,18	2,04	1,24	0,80	0,51	0,30												
		hr		108	36,6	11,0	3,71	1,25	0,35												
4,2	70	v		3,72	2,38	1,45	0,93	0,59	0,35												
		hr		144	48,7	14,6	4,93	1,66	0,46												
4,8	80	v		4,25	2,72	1,66	1,06	0,68	0,40												
		hr		185	62,3	18,7	6,32	2,13	0,59												
5,4	90	v			3,06	1,87	1,19	0,76	0,45	0,30											
		hr			77,5	23,3	7,85	2,65	0,74	0,27											
6	100	v			3,40	2,07	1,33	0,85	0,50	0,33											
		hr			94,1	28,3	9,54	3,22	0,90	0,33											
7,5	125	v			4,25	2,59	1,66	1,06	0,63	0,41											
		hr			142	42,8	14,4	4,86	1,36	0,49											
9	150	v			3,11	1,99	1,27	0,75	0,50	0,32											
		hr			59,9	20,2	6,82	1,90	0,69	0,23											
10,5	175	v			3,63	2,32	1,49	0,88	0,58	0,37											
		hr			79,7	26,9	9,07	2,53	0,92	0,31											
12	200	v			4,15	2,65	1,70	1,01	0,66	0,42											
		hr			102	34,4	11,6	3,23	1,18	0,40											
15	250	v			5,18	3,32	2,12	1,26	0,83	0,53	0,34										
		hr			154	52,0	17,5	4,89	1,78	0,60	0,20										
18	300	v				3,98	2,55	1,51	1,00	0,64	0,41										
		hr				72,8	24,6	6,85	2,49	0,84	0,28										
24	400	v				5,31	3,40	2,01	1,33	0,85	0,54	0,38									
		hr				124	41,8	11,66	4,24	1,43	0,48	0,20									
30	500	v				6,63	4,25	2,51	1,66	1,06	0,68	0,47									
		hr				187	63,2	17,6	6,41	2,16	0,73	0,30									
36	600	v					5,10	3,02	1,99	1,27	0,82	0,57	0,42								
		hr					88,6	24,7	8,98	3,03	1,02	0,42	0,20								
42	700	v					5,94	3,52	2,32	1,49	0,95	0,66	0,49								
		hr					118	32,8	11,9	4,03	1,36	0,56	0,26								
48	800	v					6,79	4,02	2,65	1,70	1,09	0,75	0,55								
		hr					151	42,0	15,3	5,16	1,74	0,72	0,34								
54	900	v					7,64	4,52	2,99	1,91	1,22	0,85	0,62								
		hr					188	52,3	19,0	6,41	2,16	0,89	0,42								
60	1000	v						5,03	3,32	2,12	1,36	0,94	0,69	0,53							
		hr						63,5	23,1	7,79	2,63	1,08	0,51	0,27							
75	1250	v						6,28	4,15	2,65	1,70	1,18	0,87	0,66							
		hr						96,0	34,9	11,8	3,97	1,63	0,77	0,40							
90	1500	v						7,54	4,98	3,18	2,04	1,42	1,04	0,80							
		hr						134	48,9	16,5	5,57	2,29	1,08	0,56							
105	1750	v						8,79	5,81	3,72	2,38	1,65	1,21	0,93							
		hr						179	65,1	21,9	7,40	3,05	1,44	0,75							
120	2000	v							6,63	4,25	2,72	1,89	1,39	1,06	0,68						
		hr							83,3	28,1	9,48	3,90	1,84	0,96	0,32						
150	2500	v							8,29	5,31	3,40	2,36	1,73	1,33	0,85						
		hr							126	42,5	14,3	5,89	2,78	1,45	0,49						
180	3000	v								6,37	4,08	2,83	2,08	1,59	1,02	0,71					
		hr								59,5	20,1	8,26	3,90	2,03	0,69	0,28					
210	3500	v								7,43	4,76	3,30	2,43	1,86	1,19	0,83					
		hr								79,1	26,7	11,0	5,18	2,71	0,91	0,38					
240	4000	v								8,49	5,44	3,77	2,77	2,12	1,36	0,94					
		hr								101	34,2	14,1	6,64	3,46	1,17	0,48					
300	5000	v									6,79	4,72	3,47	2,65	1,70	1,18					
		hr									51,6	21,2	10,0	5,23	1,77	0,73					
360	6000	v									8,15	5,66	4,16	3,18	2,04	1,42					
		hr									72,3	29,8	14,1	7,33	2,47	1,02					
420	7000	v										6,61	4,85	3,72	2,38	1,65	1,21				
		hr										39,6	18,7	9,75	3,29	1,35	0,64				
480	8000	v										7,55	5,55	4,25	2,72	1,89	1,39				
		hr										50,7	23,9	12,49	4,21	1,73	0,82				
540	9000	v										8,49	6,24	4,78	3,06	2,12	1,56	1,19			
		hr										63,0	29,8	15,5	5,24	2,16	1,02	0,53			

ГИДРАВЛИЧЕСКИЕ ПОТЕРИ ТАБЛИЦА ГИДРАВЛИЧЕСКИХ ПОТЕРЬ В КОЛЕНАХ, КЛАПАНАХ, ЗАДВИЖКАХ

Гидравлические потери определяются по методу эквивалентной длины трубопровода согласно следующей таблице.

ТИП ФИТИНГА ИЛИ АРМАТУРЫ	DN											
	25	32	40	50	65	80	100	125	150	200	250	300
	Эквивалентная длина трубопровода (м)											
Колено 45°	0,2	0,2	0,4	0,4	0,6	0,6	0,9	1,1	1,5	1,9	2,4	2,8
Колено 90°	0,4	0,6	0,9	1,1	1,3	1,5	2,1	2,6	3,0	3,9	4,7	5,8
Колено с большим радиусом 90°	0,4	0,4	0,4	0,6	0,9	1,1	1,3	1,7	1,9	2,8	3,4	3,9
Т-образный тройник или крестовина	1,1	1,3	1,7	2,1	2,6	3,2	4,3	5,3	6,4	7,5	10,7	12,8
Задвижка	-	-	-	0,2	0,2	0,2	0,4	0,4	0,6	0,9	1,1	1,3
Обратный клапан с сетчатым фильтром	1,1	1,5	1,9	2,4	3,0	3,4	4,7	5,9	7,4	9,6	11,8	13,9
Обратный клапан	1,1	1,5	1,9	2,4	3,0	3,4	4,7	5,9	7,4	9,6	11,8	13,9

G-a-pcv-ru_b_th

Таблица действительна для коэффициента Хазена — Вильямса $C = 100$ (чугунный трубопровод);

для стального трубопровода умножьте значения на 1,41;

для трубопроводов из нержавеющей стали, меди и чугуна с покрытием умножьте значения на 1,85;

После определения **эквивалентной длины трубопровода гидравлические потери** определяются по таблице потерь в трубопроводах.

Приведенные значения служат для справки и могут несколько отличаться в зависимости от модели, особенно это касается задвижек и обратных клапанов, при расчёте которых рекомендуется обращать внимание на технические данные, предоставленные производителем.

ОБЪЕМНАЯ ПРОИЗВОДИТЕЛЬНОСТЬ

литров в минуту л/мин	кубометров в час м3/ч	кубических футов в час фт3/ч	кубических футов в минуту фт3/мин	британских галлонов в минуту брит. гал/мин	галлонов США в минуту США гал/мин
1,0000	0,0600	2,1189	0,0353	0,2200	0,2642
16,6667	1,0000	35,3147	0,5886	3,6662	4,4029
0,4719	0,0283	1,0000	0,0167	0,1038	0,1247
28,3168	1,6990	60,0000	1,0000	6,2288	7,4805
4,5461	0,2728	9,6326	0,1605	1,0000	1,2009
3,7854	0,2271	8,0208	0,1337	0,8327	1,0000

ДАВЛЕНИЕ И НАПОР

ньютонов на квадратный метр Н/м2	килопаскалей кПа	бар бар	фунтов силы на квадратный дюйм фунт/кв. Дюйм	метров водяного столба м Н2О	миллиметров ртутного столба мм рт. ст.
1,0000	0,0010	1×10^{-5}	1.45×10^{-4}	1.02×10^{-4}	0,0075
1000,0000	1,0000	0,0100	0,1450	0,1020	7,5006
1×10^5	100,0000	1,0000	14,5038	10,1972	750,0638
6894,7570	6,8948	0,0689	1,0000	0,7031	51,7151
9806,6500	9,8067	0,0981	1,4223	1,0000	73,5561
133,3220	0,1333	0,0013	0,0193	0,0136	1,0000

ДЛИНА

миллиметр мм	сантиметр см	метр м	дюйм in	фут ft	ярд yd
1,0000	0,1000	0,0010	0,0394	0,0033	0,0011
10,0000	1,0000	0,0100	0,3937	0,0328	0,0109
1000,0000	100,0000	1,0000	39,3701	3,2808	1,0936
25,4000	2,5400	0,0254	1,0000	0,0833	0,0278
304,8000	30,4800	0,3048	12,0000	1,0000	0,3333
914,4000	91,4400	0,9144	36,0000	3,0000	1,0000

ОБЪЕМ

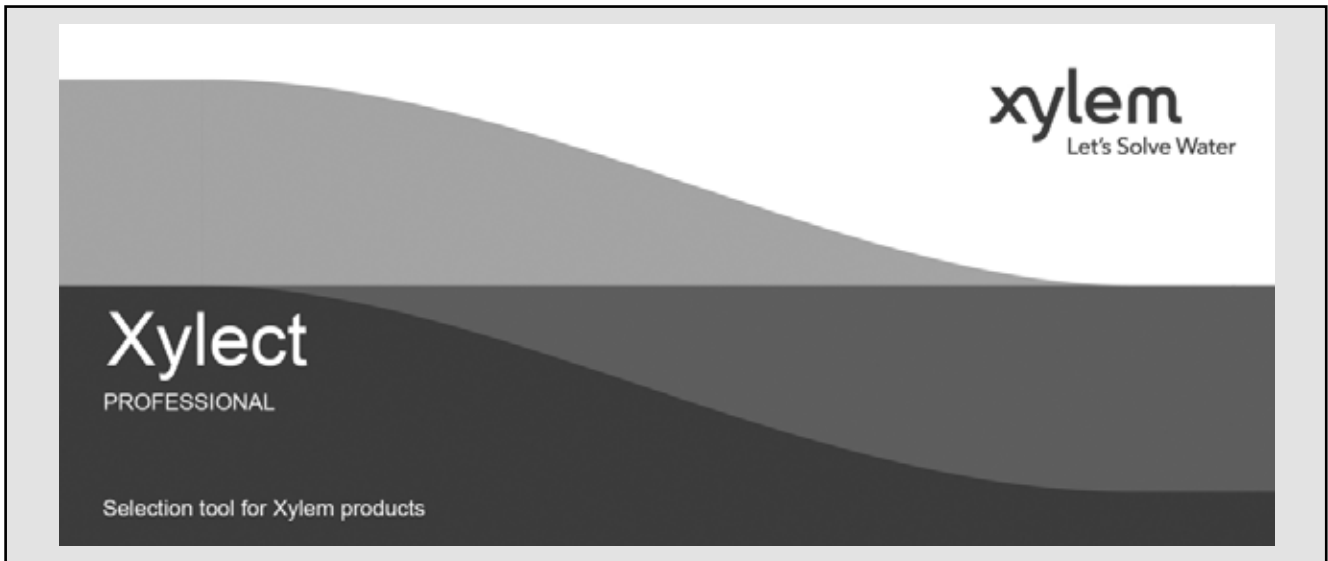
кубический метр м3	литр L	миллилитр мл	британский галлон брит. гал	галлон США США гал	кубический фут фт3
1,0000	1000,0000	1×10^6	219,9694	264,1720	35,3147
0,0010	1,0000	1000,0000	0,2200	0,2642	0,0353
1×10^{-6}	0,0010	1,0000	2.2×10^{-4}	2.642×10^{-4}	3.53×10^{-5}
0,0045	4,5461	4546,0870	1,0000	1,2009	0,1605
0,0038	3,7854	3785,4120	0,8327	1,0000	0,1337
0,0283	28,3168	28316,8466	6,2288	7,4805	1,0000

ТЕМПЕРАТУРА

вода	градусы Кельвина К	градусы Цельсия °C	градусы Фаренгейта °F	
заморозание	273,1500	0,0000	32,0000	$^{\circ}\text{F} = ^{\circ}\text{C} \times \frac{9}{5} + 32$ $^{\circ}\text{C} = (^{\circ}\text{F} - 32) \times \frac{5}{9}$
кипение	373,1500	100,0000	212,0000	

G-at_pp-ru_b_sc

ПРОГРАММА ПОДБОРА ОБОРУДОВАНИЯ Xylect™



Xylect™ — это программное обеспечение по подбору насосного оборудования, включающее в себя обширную онлайн-базу данных. Программа содержит информацию о всем ассортименте насосов Lowara и о комплектующих изделиях, позволяет осуществлять многоаспектный поиск и предлагает ряд удобных функций по управлению проектами. Собранные в системе данные регулярно обновляются.

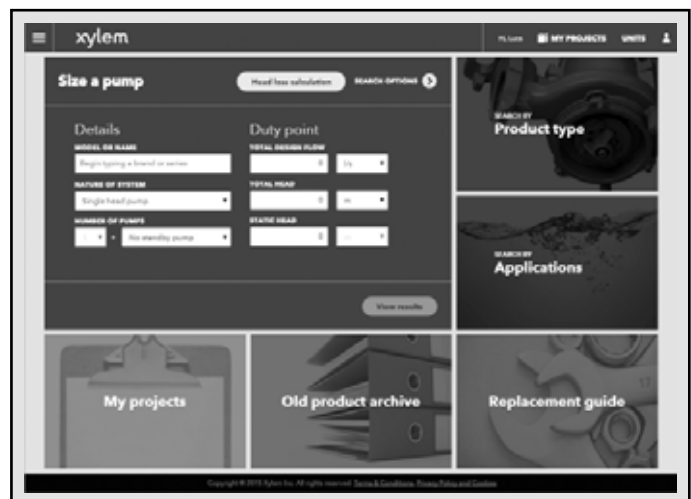
Благодаря возможности поиска по области применения и детальности выводимой на экран информации даже те, кто незнаком с оборудованием Lowara, смогут подобрать наиболее подходящий для конкретной ситуации насос.

В программе возможен поиск:

- по области применения;
- по типу изделия;
- по рабочей точке.

Xylect™ после обработки данных в состоянии вывести на экран такие сведения:

- перечень всех результатов поиска;
- диаграммы рабочих характеристик (подача, напор, мощность, КПД, NPSH);
- данные электродвигателя;
- габаритные чертежи;
- опции;
- перечень технических характеристик;
- документы и файлы в формате .dxf для скачивания.



Функция поиска по области применения помогает пользователям, не знакомым с продукцией Lowara, подобрать наиболее подходящий для конкретной ситуации насос.

ПРОГРАММА ПОДБОРА ОБОРУДОВАНИЯ Xylect™

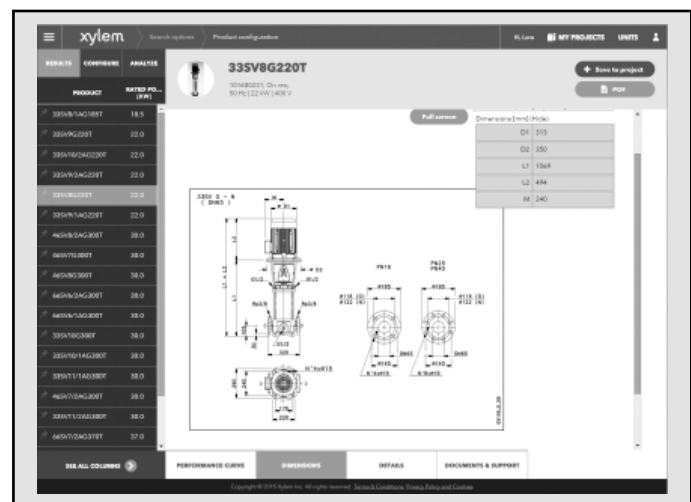


Подробные результаты поиска дают возможность выбрать лучший из предлагаемых вариантов.

Лучший способ работать с Xylect™ — создать личный кабинет. Это дает возможность:

- выбрать желаемую единицу измерения;
- создавать и сохранять проекты;
- отправлять проекты другим пользователям Xylect™.

Каждый зарегистрированный пользователь располагает собственной страницей, где хранятся все его проекты.



Отображаемые на экране габаритные чертежи можно скачивать в формате .dxf

Дополнительную информацию о Xylect™ можно получить у дилеров или на сайте www.xylect.com.

Xylem |'zīləm|

- 1) ксилема, ткань наземных растений, служащая для проведения воды от корней вверх по растению к листьям и другим органам;
- 2) международная компания, лидер в области водных технологий.

Мы – международная команда, объединенная одной целью – разрабатывать инновационные решения по доставке воды в любые уголки земного шара. Суть нашей работы заключается в создании новых технологий, оптимизирующих использование водных ресурсов и помогающих беречь и повторно использовать воду. Мы анализируем, обрабатываем, подаем воду в жилые дома, офисы, на промышленные и сельскохозяйственные предприятия, помогая людям рационально использовать этот ценный природный ресурс. Между нами и нашими клиентами в более чем 150 странах мира установились тесные партнерские отношения, нас ценят за способность предлагать высококачественную продукцию ведущих брендов, за эффективный сервис, за крепкие традиции новаторства.

Для получения более подробных сведений о Xylem посетите сайт xylem.ru



ООО "Ксилем Рус"

Адрес: 115280, г.Москва, ул. Ленинская Слобода,
д.19, Бизнес центр "Омега Плаза", 5 этаж, офис 21 Б1

Телефон: +7 (495) 223-08-53

Факс: +7 (495) 223-08-51

Электронная почта:

xylem.russia@xylem.com - www.lowara.ru

Lowara, HYDROVAR, Xylect торговые марки или зарегистрированные торговые марки компании Xylem Inc. или одной из дочерних компаний. Все остальные торговые марки или зарегистрированные торговые марки являются собственностью их соответствующих владельцев.

Xylem Water Solutions Italia Srl имеет право вносить изменения без предварительного уведомления.

Lowara, Xylem торговые марки Xylem Inc. или одно из ее дочерних компаний. © 2016 Xylem, Inc.