

Operating data
Caracteristiques de fonctionnement
Caratteristiche di funzionamento

n [min⁻¹]

| DNa x DNm [mm] | Impellers Combination Combinaisons des roues Combinazione giranti | | Capacity / Debit / Portata | | | | | | | | | | |
|----------------------|---|-------|----------------------------|---|-----|------|------|-----|------|------|------|------|------|
| | | | [l/m] | 0 | 300 | 360 | 480 | 600 | 720 | 840 | 960 | 1080 | 1140 |
| | | | [m ³ /h] | 0 | 18 | 21,6 | 28,8 | 36 | 43,2 | 50,4 | 57,6 | 64,8 | 68,4 |
| | | [l/s] | 0 | 5 | 6 | 8 | 10 | 12 | 14 | 16 | 18 | 19 | |

| MEC-MR 65-3/2 | | | | | | | | | | | | |
|---------------|-----|-----|------|------|------|------|------|------|------|------|------|------|
| 80 x 65 | G | H P | 27 | 27,9 | 27,7 | 26,7 | 25 | 22,8 | 19,5 | 15,4 | | |
| | | | - | 2,6 | 2,8 | 3,1 | 3,5 | 3,8 | 4 | 4,1 | | |
| 80 x 65 | E | H P | 29 | 30 | 29,7 | 28,5 | 26,9 | 24,7 | 21,8 | 18,1 | | |
| | | | - | 2,7 | 2,9 | 3,3 | 3,7 | 4 | 4,3 | 4,6 | | |
| 80 x 65 | C | H P | 32,7 | 33,4 | 33,2 | 32,2 | 30,7 | 28,4 | 25,5 | 21,8 | 17,6 | |
| | | | - | 3,3 | 3,3 | 3,9 | 4,3 | 4,6 | 5 | 5,3 | 5,4 | |
| 80 x 65 | A | H P | 36 | 36,6 | 36,3 | 35,5 | 34,1 | 32,2 | 29,5 | 26,1 | 22 | 19,7 |
| | | | - | 3,6 | 3,9 | 4,5 | 5 | 5,4 | 5,8 | 6,1 | 6,4 | 6,4 |
| NPSH | [m] | | | 2,2 | 2,2 | 2,1 | 2,1 | 2,2 | 2,3 | 2,6 | 3,3 | 3,9 |

| MEC-MR 65-3/3 | | | | | | | | | | | | |
|---------------|-----|-----|------|------|------|------|------|------|------|------|--|--|
| 80 x 65 | G | H P | 38,6 | 40,4 | 40,1 | 38,4 | 35,3 | 31,3 | 27 | | | |
| | | | - | 4,4 | 4,4 | 4,5 | 5 | 5,4 | 5,7 | | | |
| 80 x 65 | F | H P | 41,1 | 42,2 | 41,9 | 40,8 | 38,3 | 34,5 | 30,1 | | | |
| | | | - | 3,8 | 4,2 | 4,8 | 5,3 | 5,8 | 6,1 | | | |
| 80 x 65 | E | H P | 43,4 | 44,1 | 43,8 | 42,4 | 39,9 | 36,7 | 32,9 | | | |
| | | | - | 4,4 | 4,3 | 5 | 5,6 | 6,1 | 6,5 | | | |
| 80 x 65 | D | H P | 45,2 | 46 | 45,7 | 44,3 | 41,9 | 38,7 | 34,7 | 30 | | |
| | | | - | 4,2 | 4,5 | 5,2 | 5,8 | 6,4 | 6,8 | 7,2 | | |
| 80 x 65 | C | H P | 46,8 | 48 | 47,6 | 46,2 | 43,8 | 40,6 | 36,7 | 32,1 | | |
| | | | - | 4,4 | 4,8 | 5,5 | 6,1 | 6,6 | 7,1 | 7,6 | | |
| 80 x 65 | B | H P | 48,6 | 49,5 | 49,2 | 47,9 | 45,8 | 43 | 39,5 | 34,8 | | |
| | | | - | 4,6 | 4,6 | 5,7 | 6,3 | 6,9 | 7,2 | 8,1 | | |
| 80 x 65 | A | H P | 50,4 | 51,3 | 51 | 49,6 | 47,4 | 44,7 | 41,5 | 37,4 | | |
| | | | - | 4,8 | 5,2 | 5,9 | 6,6 | 7,2 | 7,8 | 8,6 | | |
| NPSH | [m] | | | 1,3 | 1,3 | 1,5 | 1,7 | 2,2 | 2,8 | 3,5 | | |

| MEC-MR 65-3/3 | | | | | | | | | | | | |
|---------------|-----|-----|------|------|------|------|------|------|------|------|------|------|
| 80 x 65 | G | H P | 38,9 | 40,5 | 40,1 | 38,4 | 35,8 | 32,3 | 27,5 | 22,2 | | |
| | | | - | 3,6 | 3,9 | 4,5 | 5 | 5,4 | 5,8 | 6,1 | | |
| 80 x 65 | E | H P | 44,3 | 45 | 44,8 | 43,3 | 40,7 | 37,1 | 32,8 | 27,5 | 20,7 | |
| | | | - | 4,1 | 4,4 | 5,1 | 5,6 | 6,1 | 6,5 | 6,9 | 7,1 | |
| 80 x 65 | C | H P | 46,9 | 47,9 | 47,8 | 46,5 | 44,3 | 40,9 | 36,6 | 31,1 | 24,6 | 20,8 |
| | | | - | 4,4 | 4,8 | 5,5 | 6,1 | 6,6 | 7,1 | 7,6 | 8,8 | 7,9 |
| 80 x 65 | A | H P | 50,5 | 51,3 | 51 | 50 | 48,3 | 45,2 | 40,9 | 35,4 | 29,3 | 26,1 |
| | | | - | 5,3 | 5,3 | 6,1 | 6,7 | 7,3 | 7,8 | 8,3 | 8,8 | 9 |
| NPSH | [m] | | | 2,1 | 2,1 | 2,1 | 2,1 | 2,2 | 2,4 | 2,9 | 3,5 | 4 |

| MEC-MR 65-2/4 | | | | | | | | | | | | |
|---------------|-----|-----|------|------|------|------|------|------|------|------|------|--|
| 80 x 65 | F | H P | 54,4 | 54,5 | 53,6 | 51,1 | 47,3 | 42,5 | 36,3 | 28,9 | | |
| | | | - | 5 | 5,4 | 6,1 | 6,8 | 7,4 | 7,9 | 8,3 | | |
| 80 x 65 | D | H P | 56,2 | 57,9 | 57,6 | 56 | 52,7 | 48 | 41,9 | 34 | | |
| | | | - | 5,3 | 5,7 | 6,6 | 7,5 | 8,2 | 8,7 | 9,1 | | |
| 80 x 65 | B | H P | 60,2 | 62,3 | 61,7 | 59,8 | 56,5 | 51,7 | 45,3 | 37,5 | 28,9 | |
| | | | - | 6,2 | 6,2 | 7,1 | 8 | 8,7 | 9,3 | 9,7 | 10,1 | |
| 80 x 65 | A | H P | 65,2 | 65,6 | 65,2 | 63,9 | 61,2 | 57 | 51,1 | 43,5 | 34,6 | |
| | | | - | 6,1 | 6,6 | 7,7 | 8,7 | 9,6 | 10,3 | 10,9 | 11,3 | |
| NPSH | [m] | | | 1,7 | 1,7 | 1,7 | 1,8 | 1,9 | 2,2 | 2,6 | 3,5 | |

| DNa x DNm [mm] | Impellers Combination Combinaisons des roues Combinazione giranti | | Capacity / Debit / Portata | | | | | | | | | | |
|----------------------|---|-------|----------------------------|----|-----|------|------|-----|------|------|------|------|------|
| | | | [l/m] | 0 | 600 | 720 | 840 | 900 | 1200 | 1500 | 1800 | 2100 | 2400 |
| | | | [m ³ /h] | 0 | 36 | 43,2 | 50,4 | 54 | 72 | 90 | 108 | 126 | 144 |
| | | [l/s] | 0 | 10 | 12 | 14 | 15 | 20 | 25 | 30 | 35 | 40 | |

| MEC-MR 80-1/2 | | | | | | | | | | | | |
|---------------|-----|-----|------|------|------|------|------|------|------|--|--|--|
| 80 x 80 | G | H P | 45,4 | 43,2 | 42,2 | 41 | 40,3 | 34,7 | 26,8 | | | |
| | | | - | 7 | 7,6 | 8,2 | 8,5 | 9,7 | 10,4 | | | |
| 80 x 80 | F | H P | 47 | 45,5 | 44,6 | 43,1 | 42,2 | 36,5 | 29,2 | | | |
| | | | - | 7,3 | 8 | 8,7 | 9 | 10,2 | 11,1 | | | |
| 80 x 80 | E | H P | 48,7 | 47,6 | 46,6 | 45,1 | 44,2 | 38,4 | 31,2 | | | |
| | | | - | 7,8 | 8,5 | 9,2 | 9,5 | 10,8 | 11,7 | | | |
| 80 x 80 | D | H P | 51,1 | 50 | 48,8 | 47,3 | 46,4 | 40,5 | 33,5 | | | |
| | | | - | 8,2 | 9 | 9,7 | 10 | 11,4 | 12,5 | | | |
| 80 x 80 | C | H P | 53,5 | 52,2 | 51 | 49,4 | 48,5 | 42,7 | 35,9 | | | |
| | | | - | 8,7 | 9,5 | 10,3 | 10,6 | 12,1 | 13,3 | | | |
| 80 x 80 | B | H P | 55,7 | 54,5 | 53,2 | 51,6 | 50,7 | 45 | 38,1 | | | |
| | | | - | 9,2 | 10,1 | 10,8 | 11,2 | 12,9 | 14,1 | | | |
| 80 x 80 | A | H P | 57,6 | 56,7 | 55,6 | 54,1 | 53,1 | 47,6 | 40,7 | | | |
| | | | - | 9,7 | 10,6 | 11,5 | 11,9 | 13,6 | 15 | | | |
| NPSH | [m] | | | 1,6 | 1,9 | 2,4 | 2,6 | 4,5 | 8,3 | | | |

| DNa x DNm [mm] | Impellers Combination Combinaisons des roues Combinazione giranti | | Capacity / Debit / Portata | | | | | | | | | | |
|----------------------|---|-------|----------------------------|----|-----|------|------|-----|------|------|------|------|------|
| | | | [l/m] | 0 | 600 | 720 | 840 | 900 | 1200 | 1500 | 1800 | 2100 | 2400 |
| | | | [m ³ /h] | 0 | 36 | 43,2 | 50,4 | 54 | 72 | 90 | 108 | 126 | 144 |
| | | [l/s] | 0 | 10 | 12 | 14 | 15 | 20 | 25 | 30 | 35 | 40 | |

| MEC-MR 80-1/3 | | | | | | | | | | | | |
|---------------|-----|-----|------|------|------|------|------|------|------|--|--|--|
| 80 x 80 | M | H P | 62,5 | 60 | 58,2 | 55,6 | 54,2 | 45,6 | 34,2 | | | |
| | | | - | 9,8 | 10,7 | 11,5 | 11,8 | 13,4 | 14 | | | |
| 80 x 80 | G | H P | 65,4 | 62,3 | 60,8 | 58,7 | 57,4 | 48,7 | 37,7 | | | |
| | | | - | 10,3 | 11,4 | 12,2 | 12,7 | 14,3 | 15 | | | |
| 80 x 80 | F | H P | 67 | 64,1 | 62,8 | 60,7 | 59,2 | 50,4 | 39,3 | | | |
| | | | - | 10,8 | 11,8 | 12,8 | 13,2 | 15 | 15,5 | | | |
| 80 x 80 | E | H P | 68,7 | 65,8 | 64,5 | 62,5 | 61,2 | 52,2 | 41,1 | | | |
| | | | - | 11,3 | 12,4 | 13,3 | 13,8 | 15,6 | 16,2 | | | |
| 80 x 80 | D | H P | 71 | 68,3 | 66,9 | 64,8 | 63,5 | 54,8 | 43,9 | | | |
| | | | - | 11,9 | 13 | 14,1 | 14,6 | 16,4 | 17,2 | | | |
| 80 x 80 | C | H P | 73,4 | 70,7 | 69,3 | 67,3 | 66,1 | 57,5 | 46,5 | | | |
| | | | - | 12,6 | 13,8 | 14,9 | 15,4 | 17,4 | 18,3 | | | |
| 80 x 80 | B | H P | 75,4 | 72,7 | 71,2 | 69,1 | 67,8 | 59,2 | 48,6 | | | |
| | | | - | 13,2 | 14,4 | 15,5 | 16 | 18 | 19,1 | | | |
| 80 x 80 | A | H P | 77,4 | 74,7 | 73,2 | 71,3 | 70,1 | 61,9 | 51 | | | |
| | | | - | 13,9 | 15,1 | 16,3 | 16,8 | 18,9 | 20,1 | | | |
| NPSH | [m] | | | 1,4 | 1,7 | 2,1 | 2,4 | 4,3 | 7,4 | | | |

| MEC-MR 80-3/2 | | | | | | | | | | | | |
|---------------|-----|-----|------|------|------|------|------|------|------|------|--|--|
| 100 x 80 | G | H P | 28,9 | 27,3 | 26,6 | 25,7 | 25,2 | 21,9 | 17,3 | | | |
| | | | - | 4,1 | 4,4 | 4,8 | 4,9 | 5,6 | 6,2 | | | |
| 100 x 80 | E | H P | 33,3 | 31,1 | 30,4 | 29,4 | 28,8 | 25,5 | 21,2 | | | |
| | | | - | 4,7 | 5,2 | 5,5 | 5,7 | 6,5 | 7,2 | | | |
| 100 x 80 | C | H P | 36,6 | 33,9 | 33,3 | 32,6 | 32,2 | 29,6 | 25,7 | 20,4 | | |
| | | | - | 5,3 | 5,8 | 6,2 | 6,5 | 7,5 | 8,5 | 9,2 | | |
| 100 x 80 | A | H P | 40,9 | 37,5 | 36,8 | 36,1 | 35,7 | 33,3 | 29,9 | 25 | | |
| | | | - | 6,1 | 6,6 | 7,1 | 7,4 | 8,6 | 9,8 | 10,8 | | |
| NPSH | [m] | | | 1,4 | 1,4 | 1,5 | 1,5 | 1,7 | 2,2 | 3,5 | | |

| MEC-MR 80-2/2 | | | | | | | | | | | | |
|---------------|-----|-----|------|------|------|------|------|------|------|------|--|--|
| 100 x 80 | C | H P | 39,3 | 39,8 | 39,4 | 38,7 | 38,2 | 34,7 | 30 | 25,1 | | |
| | | | - | 6,6 | 7,2 | 7,8 | 8,1 | 9,3 | 10,5 | 11,4 | | |
| 100 x 80 | B | H P | 41,8 | 41,8 | 41,3 | 40,6 | 40,1 | 36,6 | 32 | 27,3 | | |
| | | | - | 7 | 7,6 | 8,2 | 8,5 | 9,8 | 11 | 12,2 | | |
| 100 x 80 | A | H P | 44,3 | 44,2 | 43,8 | 43,1 | 42,7 | 39,3 | 34,6 | 29,5 | | |
| | | | - | 7,5 | 8,1 | 8,8 | 9,1 | 10,6 | 11,9 | 13 | | |
| NPSH | [m] | | | 1,6 | 1,7 | 1,8 | 1,9 | 2,5 | 3,4 | 5,1 | | |

| MEC-MR 80/2 | | | | | | | | | | | | |
|-------------|---|-----|------|------|-----|------|------|------|------|------|--|--|
| 100 x 80 | I | H P | 39,9 | 40,5 | 40 | 39,3 | 38,9 | 35,2 | 29,7 | 22,9 | | |
| | | | - | 6,2 | 7,1 | 7,9 | 8,3 | 9,8 | 11,1 | 12 | | |
| 100 x 80 | H | H P | 42,1 | 42,9 | | | | | | | | |

MEC-MR 1450

n [min⁻¹]

Operating data
Caractéristiques de fonctionnement
Caratteristiche di funzionamento

caprari

| DNa x DNm [mm] | Impellers Combination Combinaisons des roues Combinazione grani | Capacity / Debit / Portata | | | | | | | | | | |
|----------------------|---|----------------------------|---|------|-------|------|------|------|------|------|------|------|
| | | [l/m] | 0 | 1560 | 1680 | 1800 | 2100 | 2400 | 2700 | 3000 | 3300 | 3600 |
| | | [m ³ /h] | 0 | 93,6 | 100,8 | 108 | 126 | 144 | 162 | 180 | 198 | 216 |
| | | [l/s] | 0 | 26 | 28 | 30 | 35 | 40 | 45 | 50 | 55 | 60 |

| MEC-MR 100-1/2 | | | | | | | | | | | | |
|----------------|---|-----|-------------|-----------|-----------|-----------|-----------|-----------|-----------|--|--|--|
| 100 x 100 | E | H P | 72,5 - 24,8 | 67 25,8 | 65,9 25,8 | 64,6 26,8 | 60,8 29,2 | 56,3 31,6 | | | | |
| 100 x 100 | D | H P | 78 - 26,9 | 72,6 28,1 | 71,5 28,1 | 70,2 29,2 | 66,5 31,8 | 62,1 34,2 | | | | |
| 100 x 100 | C | H P | 83,6 - 29,3 | 78,6 30,6 | 77,4 30,6 | 76,1 31,8 | 73,9 34,6 | 67,8 37,1 | | | | |
| 100 x 100 | B | H P | 89,2 - 32,1 | 84,4 33,4 | 83,3 33,4 | 82,1 34,7 | 78,4 37,7 | 73,9 40,5 | 68,4 43 | | | |
| 100 x 100 | A | H P | 95 - 35,4 | 90,1 36,8 | 89,1 36,8 | 88,2 38,2 | 84,4 41,3 | 79,7 44,1 | 74,1 46,6 | | | |
| NPSH | | [m] | 2,8 | 3,3 | 3,8 | 5,7 | 8,3 | 11,4 | | | | |

| MEC-MR 100-1/3 | | | | | | | | | | | | |
|----------------|---|-----|--------------|------------|------------|------------|------------|------------|--|--|--|--|
| 100 x 100 | F | H P | 101,6 - 34,8 | 93,2 36 | 91 36 | 88,6 37,2 | 81,8 39,9 | 74,7 42,1 | | | | |
| 100 x 100 | E | H P | 108,4 - 37 | 98,6 38,3 | 96 38,3 | 94 39,5 | 87,3 42,4 | 79,7 44,8 | | | | |
| 100 x 100 | D | H P | 113,5 - 38,8 | 103,1 40,3 | 101 40,3 | 98,7 41,6 | 92,4 44,7 | 84,3 47,2 | | | | |
| 100 x 100 | C | H P | 118,5 - 40,9 | 108,1 42,6 | 106,3 42,6 | 104,1 44,1 | 97,4 47,4 | 89 49,8 | | | | |
| 100 x 100 | B | H P | 123,9 - 44 | 114,9 45,7 | 113 45,7 | 111 47,3 | 104,6 50,9 | 96,3 53,8 | | | | |
| 100 x 100 | A | H P | 130,4 - 47,4 | 121,6 49,2 | 120,1 49,2 | 118,2 51 | 112,3 54,9 | 104,3 58,2 | | | | |
| NPSH | | [m] | 2,9 | 3,3 | 3,9 | 5,7 | 8,3 | | | | | |

| MEC-MR 100/2 | | | | | | | | | | | | |
|--------------|---|-----|-------------|-----------|-----------|-----------|-----------|-----------|-----------|-----------|-----------|--|
| 125 x 100 | G | H P | 64,6 - 23,1 | 63 24,1 | 63 24,1 | 62,4 25 | 60,1 27,3 | 57 29,5 | 52,7 31,7 | 47,6 33,7 | | |
| 125 x 100 | F | H P | 69,5 - 25,2 | 68,4 26,1 | 67,7 26,1 | 66,8 27 | 64,1 29,1 | 60,4 31,3 | 56 33,3 | 50,5 35,4 | | |
| 125 x 100 | E | H P | 74,1 - 27 | 72,5 28,1 | 71,8 28,1 | 71 29,1 | 68,3 31,5 | 65 33,9 | 61,1 36,3 | 56,3 38,8 | 50,2 41,1 | |
| 125 x 100 | D | H P | 79,3 - 29,6 | 78,1 30,8 | 77,4 30,8 | 76,6 31,9 | 74,2 34,6 | 71 37,4 | 67,2 40 | 62,6 42,8 | 57 45,5 | |
| 125 x 100 | C | H P | 84,4 - 32,2 | 83,4 33,5 | 82,9 33,5 | 82,4 34,9 | 80,2 38,2 | 77,2 41,4 | 73,4 44,3 | 69 47,2 | 63,9 50,2 | |
| 125 x 100 | B | H P | 90,4 - 36,8 | 88,7 38,1 | 88,1 38,1 | 85,4 41,4 | 82,1 44,6 | 78,3 47,8 | 73,9 51 | 69 54,1 | | |
| 125 x 100 | A | H P | 97,3 - 42,2 | 94,3 44,2 | 93,3 44,2 | 91,9 45,7 | 88,6 49,2 | 84,6 52,6 | 79,9 55,8 | 74,6 58,8 | 68,3 61,4 | |
| NPSH | | [m] | 2 | 2 | 2 | 2,1 | 2,4 | 2,9 | 3,6 | 4,7 | 6 | |

| MEC-MR 100-2/2 | | | | | | | | | | | | |
|----------------|---|-----|-----------|-----------|-----------|-----------|-----------|-----------|-----------|-----------|-----------|--|
| 125 x 100 | E | H P | 73,8 - 28 | 71,9 29,1 | 71,2 29,1 | 70,4 30,2 | 67,4 32,9 | 63,5 35,4 | 58,8 37,7 | 53,8 39,6 | | |
| 125 x 100 | D | H P | 80 - 29,6 | 77 30,8 | 76,3 30,8 | 75,5 32,1 | 72,7 35 | 69,1 37,9 | 64,9 40,6 | 60,2 43 | 55,7 45,4 | |
| 125 x 100 | C | H P | 86 - 31,8 | 82,7 33,1 | 82,2 33,1 | 81,4 34,5 | 79 37,9 | 75,8 41,1 | 72,1 44,2 | 67,8 47 | 63,1 49,8 | |
| NPSH | | [m] | 2 | 2,1 | 2,2 | 2,5 | 3,1 | 3,9 | 5 | 6,7 | | |

| MEC-MR 100-2/3 | | | | | | | | | | | | |
|----------------|---|-----|--------------|------------|------------|------------|------------|------------|-----------|-----------|-----------|--|
| 125 x 100 | G | H P | 96,8 - 35,9 | 93,5 37,4 | 92,3 37,4 | 90,9 39 | 86,7 42,9 | 81,8 46,8 | 76,4 50,8 | | | |
| 125 x 100 | F | H P | 104,8 - 38,8 | 102 40,5 | 101 40,5 | 99,9 42,2 | 95,9 46,3 | 90,7 50,2 | 84,4 54 | 76,7 57,6 | | |
| 125 x 100 | E | H P | 112,6 - 41,9 | 109,4 43,7 | 108,5 43,7 | 107,5 45,4 | 103,7 49,6 | 98,7 53,7 | 92,8 57,7 | 85,2 61,4 | | |
| 125 x 100 | D | H P | 117,8 - 44,2 | 114,2 46 | 113,4 46 | 112,5 47,8 | 109,1 52,2 | 104,6 56,4 | 98,8 60,5 | 91,4 64,4 | 82,5 67,6 | |
| NPSH | | [m] | 2,4 | 2,4 | 2,5 | 2,7 | 3,2 | 3,9 | 5 | 6,6 | | |

| MEC-MR 100/3 | | | | | | | | | | | | |
|--------------|---|-----|--------------|------------|------------|------------|------------|------------|------------|-----------|-----------|--|
| 125 x 100 | G | H P | 101,4 - 35,5 | 99,4 37 | 98,1 37 | 96,7 38,5 | 92,4 42,2 | 87,2 45,6 | 80,7 48,8 | 72,8 52 | | |
| 125 x 100 | F | H P | 105,5 - 37,7 | 104,1 39,3 | 103,1 39,3 | 101,8 40,9 | 97,9 44,8 | 92,7 48,4 | 86,4 51,8 | 78,9 55,1 | | |
| 125 x 100 | E | H P | 110,2 - 40 | 108,8 41,7 | 107,8 41,7 | 106,4 43,3 | 102,1 47,2 | 96,9 51 | 91 54,6 | 84,2 58,2 | 75,5 61,9 | |
| 125 x 100 | D | H P | 115,5 - 42,9 | 114,1 44,6 | 113,4 44,6 | 112,4 46,3 | 108,9 50,5 | 104 54,4 | 98 58,2 | 90,9 62 | 82,2 65,9 | |
| 125 x 100 | C | H P | 120,4 - 45,7 | 119,2 47,6 | 118,4 47,6 | 117,6 49,4 | 114,6 53,9 | 109,9 58,2 | 104,1 62,2 | 96,8 66,2 | 88,2 69,9 | |
| 125 x 100 | B | H P | 126,5 - 51 | 123,9 52,8 | 122,8 52,8 | 119,5 57,3 | 115 61,5 | 109,1 65,7 | 101,8 69,8 | 93,3 73,7 | | |
| 125 x 100 | A | H P | 133,1 - 54,9 | 130 56,8 | 129,2 56,8 | 125,6 61,5 | 120,7 66,1 | 114,7 70,6 | 107,8 75 | 99,8 79,2 | | |
| NPSH | | [m] | 1,8 | 1,8 | 1,8 | 2 | 2,3 | 2,8 | 3,6 | 4,7 | | |

H = Total manometric head at the bowl assembly in [m]
P = Power absorbed by the bowl assembly in [kW]

N.B. Further to the pump type, please state as well the Impellers combination. (A,B,C, etc.)
Es.: MEC-MR...-J/A

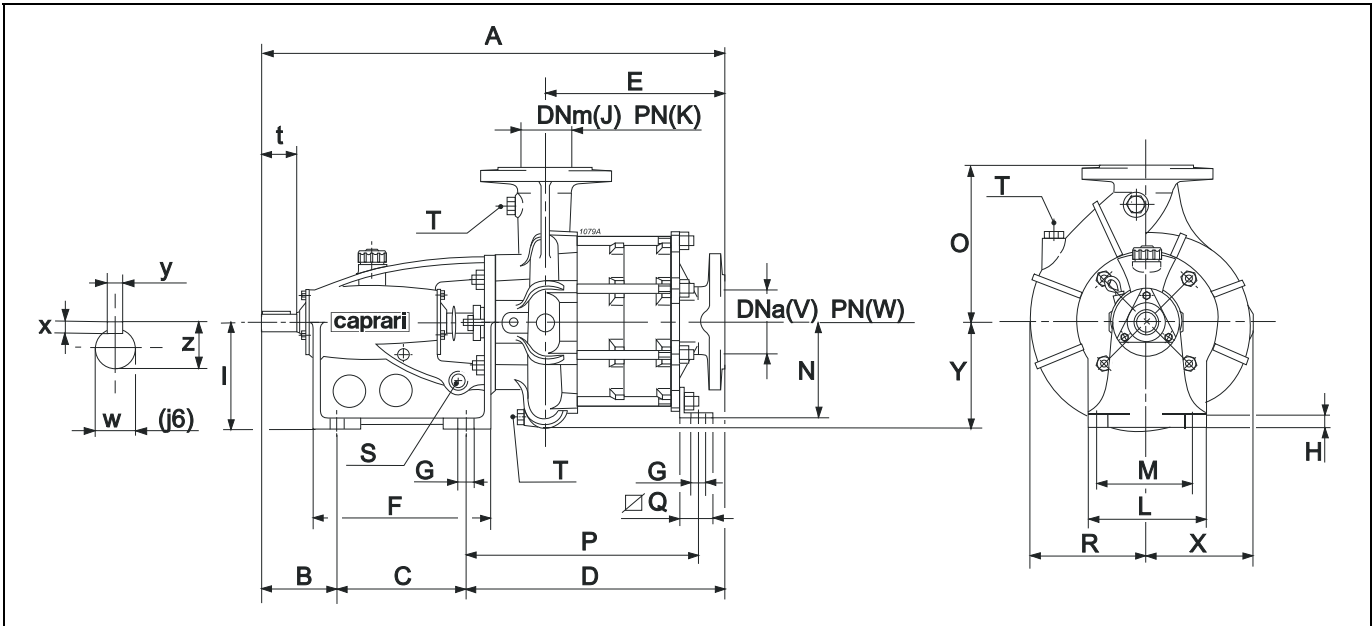
H = Hauteur manométrique totale au corps de pompe en [m]
P = Puissance absorbée par le corps de pompe en [kW]

N.B. Préciser s.v.p., non seulement le type de la pompe mais aussi la combinaison des roues. (A,B,C, etc.)
Es.: MEC-MR...-J/A

H = Prevalenza manometrica totale al corpo pompa in [m]
P = Potenza assorbita dal corpo pompa in [kW]

N.B. Oltre alla pompa, precisare sempre anche il tipo della combinazione grani. (A,B,C, ecc.)
Es.: MEC-MR...-J/A

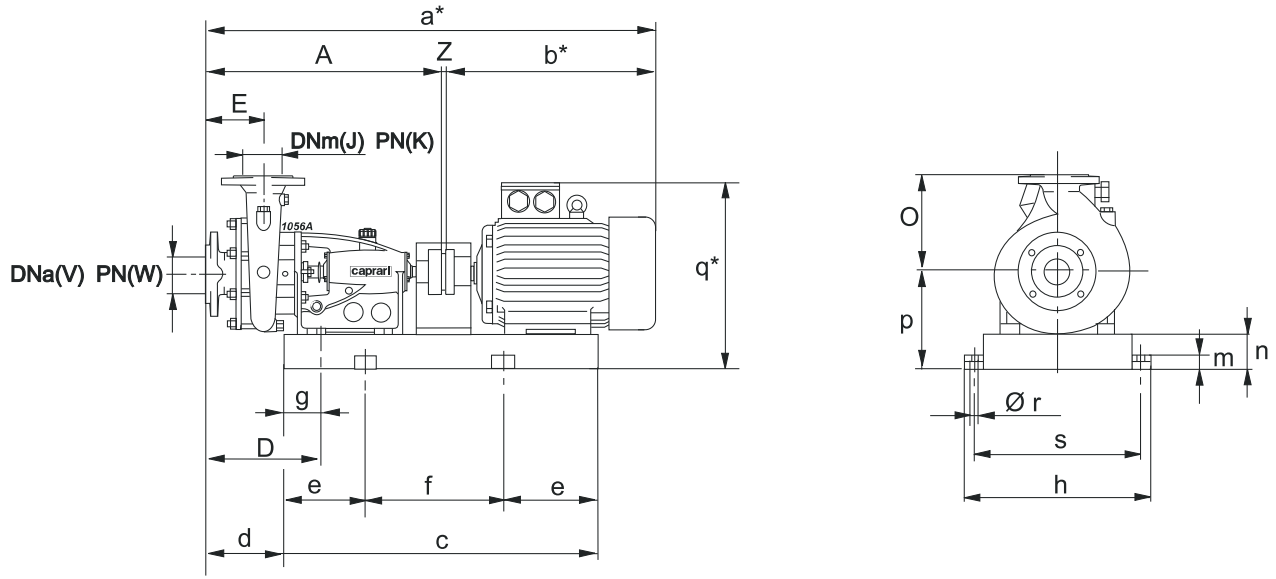
Overall dimensions and weights
 Dimensions d'encombrement et poids
 Dimensioni di ingombro e pesi



| Type Type Tipo | Shaft projection Saille d'arbre Sporgenza d'albero | Weight Poids Peso | [mm] | | | | | | | | | | | | | | | | | | | | | | | | | | |
|----------------------|--|-------------------------|------|-----|-----|-----|-----|-----|----|----|-----|-----|----|-----|-----|-----|-----|-----|----|-----|--------|--------|-----|----|-----|-----|--|--|--|
| | | | A | B | C | D | E | F | G | H | I | J | K | L | M | N | O | P | Q | R | S | T | V | W | X | Y | | | |
| MEC-MR65-2/3 | 2 | 116 | 794 | 152 | 240 | 402 | 275 | 330 | 22 | 19 | 200 | 65 | 25 | 215 | 180 | 160 | 275 | 369 | 45 | 188 | G 3/8" | G 3/8" | 80 | 16 | 168 | 180 | | | |
| MEC-MR65-2/4 | 2 | 136 | 872 | 152 | 240 | 480 | 353 | 330 | 22 | 19 | 200 | 65 | 25 | 215 | 180 | 160 | 275 | 447 | 45 | 188 | G 3/8" | G 3/8" | 80 | 16 | 168 | 180 | | | |
| MEC-MR65-3/2 | 1 | 81 | 615 | 124 | 185 | 306 | 197 | 255 | 19 | 16 | 160 | 65 | 16 | 180 | 150 | - | 275 | - | - | 188 | G 3/8" | G 3/8" | 80 | 10 | 168 | 180 | | | |
| MEC-MR65-3/3 | 1 | 97 | 693 | 124 | 185 | 384 | 275 | 255 | 19 | 16 | 160 | 65 | 16 | 180 | 150 | 160 | 275 | 348 | 45 | 188 | G 3/8" | G 3/8" | 80 | 10 | 168 | 180 | | | |
| MEC-MR80/2 | 2 | 127 | 769 | 152 | 240 | 377 | 250 | 330 | 22 | 19 | 200 | 80 | 16 | 215 | 180 | - | 325 | - | - | 244 | G 3/8" | G 3/8" | 100 | 16 | 222 | 223 | | | |
| MEC-MR80/3 | 2 | 158 | 862 | 152 | 240 | 470 | 343 | 330 | 22 | 19 | 200 | 80 | 16 | 215 | 180 | 200 | 325 | 405 | 45 | 244 | G 3/8" | G 3/8" | 100 | 16 | 222 | 223 | | | |
| MEC-MR80-1/2 | 2 | 136 | 739 | 152 | 240 | 347 | 220 | 330 | 22 | 19 | 200 | 80 | 16 | 215 | 180 | - | 325 | - | - | 244 | G 3/8" | G 3/8" | 80 | 16 | 222 | 223 | | | |
| MEC-MR80-1/3 | 2 | 166 | 834 | 152 | 240 | 442 | 315 | 330 | 22 | 19 | 200 | 80 | 16 | 215 | 180 | 200 | 325 | 413 | 45 | 244 | G 3/8" | G 3/8" | 80 | 16 | 222 | 223 | | | |
| MEC-MR80-2/2 | 2 | 133 | 769 | 152 | 240 | 377 | 250 | 330 | 22 | 19 | 200 | 80 | 16 | 215 | 180 | - | 325 | - | - | 244 | G 3/8" | G 3/8" | 100 | 16 | 222 | 223 | | | |
| MEC-MR80-3/2 | 2 | 127 | 758 | 152 | 240 | 366 | 239 | 330 | 22 | 19 | 200 | 80 | 16 | 215 | 180 | - | 300 | - | - | 204 | G 3/8" | G 3/8" | 100 | 16 | 180 | 191 | | | |
| MEC-MR80-4/3 | 2 | 158 | 862 | 152 | 240 | 470 | 343 | 330 | 22 | 19 | 200 | 80 | 16 | 215 | 180 | 200 | 325 | 405 | 45 | 244 | G 3/8" | G 3/8" | 100 | 16 | 222 | 223 | | | |
| MEC-MR100/2 | 3 | 248 | 942 | 199 | 305 | 438 | 286 | 415 | 24 | 24 | 280 | 100 | 16 | 295 | 250 | - | 400 | - | - | 285 | G 3/8" | G 3/8" | 125 | 16 | 263 | 286 | | | |
| MEC-MR100/3 | 3 | 312 | 1072 | 199 | 305 | 568 | 418 | 415 | 24 | 24 | 280 | 100 | 16 | 295 | 250 | 280 | 400 | 520 | 65 | 285 | G 3/8" | G 3/8" | 125 | 16 | 263 | 286 | | | |
| MEC-MR100-1/2 | 3 | 253 | 942 | 199 | 305 | 438 | 286 | 415 | 24 | 24 | 280 | 100 | 16 | 295 | 250 | - | 400 | - | - | 285 | G 3/8" | G 3/8" | 100 | 16 | 263 | 286 | | | |
| MEC-MR100-1/3 | 3 | 312 | 1072 | 199 | 305 | 568 | 418 | 415 | 24 | 24 | 280 | 100 | 16 | 295 | 250 | 280 | 400 | 523 | 65 | 285 | G 3/8" | G 3/8" | 100 | 16 | 263 | 286 | | | |
| MEC-MR100-2/2 | 3 | 253 | 942 | 199 | 305 | 438 | 286 | 415 | 24 | 24 | 280 | 100 | 16 | 295 | 250 | - | 400 | - | - | 285 | G 3/8" | G 3/8" | 125 | 16 | 263 | 286 | | | |
| MEC-MR100-2/3 | 3 | 312 | 1072 | 199 | 305 | 568 | 418 | 415 | 24 | 24 | 280 | 100 | 16 | 295 | 250 | 280 | 400 | 520 | 65 | 285 | G 3/8" | G 3/8" | 125 | 16 | 263 | 286 | | | |
| MEC-MR125/2 | 3 | 264 | 949 | 199 | 305 | 445 | 295 | 415 | 24 | 24 | 280 | 125 | 16 | 295 | 250 | - | 425 | - | - | 303 | G 3/8" | G 3/8" | 150 | 16 | 270 | 294 | | | |
| MEC-MR125/3 | 3 | 328 | 1079 | 199 | 305 | 575 | 425 | 415 | 24 | 24 | 280 | 125 | 16 | 295 | 250 | 280 | 425 | 525 | 65 | 303 | G 3/8" | G 3/8" | 150 | 16 | 270 | 286 | | | |

| Type Type Tipo | Shaft projection Saille d'arbre Sporgenza d'albero | | | | |
|----------------------|--|----|---|----|------|
| | t | w | x | y | z |
| 1 | 65 | 28 | 7 | 8 | 31 |
| 2 | 80 | 38 | 8 | 10 | 41 |
| 3 | 105 | 50 | 9 | 14 | 53,5 |

COUPLINGS WITH STANDARDIZED ENCLOSED ELECTRIC MOTORS
 ACCOUPLEMENTS AVEC MOTEURS ÉLECTRIQUES FERMÉS NORMALISÉS
 ACCOPIAMENTI CON MOTORI ELETTRICI CHIUSI NORMALIZZATI



d=D-g

*Valori indicativi in funzione della marca di motore utilizzato
 Indicative values according to the type of motor installed

| Pump Pompe Pompa | Motor Moteur Motore | Motor Moteur Motore | BGA | Weight Poids Peso | A | D | E | J | K | O | V | W | Z | a* | b* | c | e | f | g | h | m | n | p | q | r | s |
|------------------------|---------------------------|---------------------------|----------------------|-------------------------|------|-----|-----|----|----|-----|-----|----|---|------|------|------|-----|------|-----|-----|----|-----|-----|------|----|-----|
| Type Type Tipo | [kW] | Size Taille Grand. | Type Type Tipo | [kg] | [mm] | | | | | | | | | | | | | | | | | | | | | |
| MEC-MR65-2/3 | 37 | 200L | 95/4E | 448 | 794 | 402 | 275 | 65 | 25 | 275 | 80 | 16 | 4 | 1536 | 738 | 1395 | 250 | 895 | 399 | 540 | 42 | 100 | 300 | 600 | 20 | 490 |
| MEC-MR65-2/3 | 45 | 225M | 100/4E | 521 | 794 | 402 | 275 | 65 | 25 | 275 | 80 | 16 | 4 | 1573 | 775 | 1421 | 250 | 921 | 399 | 585 | 42 | 120 | 345 | 675 | 20 | 535 |
| MEC-MR65-2/3 | 55 | 250M | 62/5E | 619 | 794 | 402 | 275 | 65 | 25 | 275 | 80 | 16 | 4 | 1668 | 870 | 1513 | 250 | 1013 | 399 | 635 | 42 | 120 | 370 | 745 | 20 | 585 |
| MEC-MR65-2/3 | 75 ○ | 280S | 61/5E | 815 | 794 | 402 | 275 | 65 | 25 | 275 | 80 | 16 | 4 | 1798 | 1000 | 1560 | 250 | 1060 | 399 | 695 | 42 | 140 | 420 | 815 | 20 | 645 |
| MEC-MR65-3/2 | 30 | 200L | 41/4E | 372 | 615 | 306 | 197 | 65 | 16 | 275 | 80 | 10 | 4 | 1357 | 738 | 973 | 150 | 673 | 60 | 540 | 42 | 100 | 300 | 600 | 20 | 490 |
| MEC-MR65-3/2 | 37 | 200L | 41/4E | 400 | 615 | 306 | 197 | 65 | 16 | 275 | 80 | 10 | 4 | 1357 | 738 | 973 | 150 | 673 | 60 | 540 | 42 | 100 | 300 | 600 | 20 | 490 |
| MEC-MR65-3/2 | 45 | 225M | 14/4E | 475 | 615 | 306 | 197 | 65 | 16 | 275 | 80 | 10 | 4 | 1394 | 775 | 1019 | 150 | 719 | 80 | 585 | 42 | 120 | 345 | 675 | 20 | 535 |
| MEC-MR65-3/2 | 55 | 250M | 34/5E | 582 | 615 | 306 | 197 | 65 | 16 | 275 | 80 | 10 | 4 | 1489 | 870 | 1111 | 200 | 711 | 80 | 635 | 42 | 120 | 370 | 745 | 20 | 585 |
| MEC-MR80-1/2 | 37 | 200L | 37/4E | 455 | 739 | 347 | 220 | 80 | 16 | 325 | 80 | 16 | 4 | 1481 | 738 | 1046 | 150 | 746 | 50 | 540 | 42 | 100 | 300 | 600 | 20 | 490 |
| MEC-MR80-1/2 | 45 | 225M | 24/4E | 531 | 739 | 347 | 220 | 80 | 16 | 325 | 80 | 16 | 4 | 1518 | 775 | 1092 | 200 | 692 | 70 | 585 | 42 | 120 | 345 | 675 | 20 | 535 |
| MEC-MR80-1/2 | 55 | 250M | 23/5E | 632 | 739 | 347 | 220 | 80 | 16 | 325 | 80 | 16 | 4 | 1613 | 870 | 1184 | 200 | 784 | 70 | 635 | 42 | 120 | 370 | 745 | 20 | 585 |
| MEC-MR80-1/2 | 75 ○ | 280S | 43/5E | 818 | 739 | 347 | 220 | 80 | 16 | 325 | 80 | 16 | 4 | 1743 | 1000 | 1251 | 200 | 851 | 90 | 695 | 42 | 140 | 420 | 815 | 20 | 645 |
| MEC-MR80-1/2 | 90 ○ | 280M | 25/5E | 898 | 739 | 347 | 220 | 80 | 16 | 325 | 80 | 16 | 4 | 1794 | 1051 | 1302 | 200 | 902 | 90 | 695 | 42 | 140 | 420 | 815 | 20 | 645 |
| MEC-MR80-2/2 | 55 | 250M | 23/5E | 629 | 769 | 377 | 250 | 80 | 16 | 325 | 100 | 16 | 4 | 1643 | 870 | 1184 | 200 | 784 | 70 | 635 | 42 | 120 | 370 | 745 | 20 | 585 |
| MEC-MR80-2/2 | 75 ○ | 280S | 43/5E | 815 | 769 | 377 | 250 | 80 | 16 | 325 | 100 | 16 | 4 | 1773 | 1000 | 1251 | 200 | 851 | 90 | 695 | 42 | 140 | 420 | 815 | 20 | 645 |
| MEC-MR80-2/2 | 90 ○ | 280M | 25/5E | 895 | 769 | 377 | 250 | 80 | 16 | 325 | 100 | 16 | 4 | 1824 | 1051 | 1302 | 200 | 902 | 90 | 695 | 42 | 140 | 420 | 815 | 20 | 645 |
| MEC-MR80-2/2 | 110 ○ | 315S | 54/5E | 910 | 769 | 377 | 250 | 80 | 16 | 325 | 100 | 16 | 4 | 1954 | 1181 | 1348 | 250 | 848 | 70 | 750 | 50 | 160 | 475 | 1030 | 22 | 700 |
| MEC-MR80-3/2 | 37 | 200L | 37/4E | 446 | 758 | 366 | 239 | 80 | 16 | 300 | 100 | 16 | 4 | 1500 | 738 | 1046 | 150 | 746 | 50 | 540 | 42 | 100 | 300 | 600 | 20 | 490 |
| MEC-MR80-3/2 | 45 | 225M | 24/4E | 522 | 758 | 366 | 239 | 80 | 16 | 300 | 100 | 16 | 4 | 1537 | 775 | 1092 | 200 | 692 | 70 | 585 | 42 | 120 | 345 | 675 | 20 | 535 |
| MEC-MR80-3/2 | 55 | 250M | 23/5E | 623 | 758 | 366 | 239 | 80 | 16 | 300 | 100 | 16 | 4 | 1632 | 870 | 1184 | 200 | 784 | 70 | 635 | 42 | 120 | 370 | 745 | 20 | 585 |
| MEC-MR80-3/2 | 75 ○ | 280S | 43/5E | 744 | 758 | 366 | 239 | 80 | 16 | 300 | 100 | 16 | 4 | 1762 | 1000 | 1251 | 200 | 851 | 90 | 695 | 42 | 140 | 420 | 815 | 20 | 645 |
| MEC-MR80-3/2 | 90 ○ | 280M | 25/5E | 781 | 758 | 366 | 239 | 80 | 16 | 300 | 100 | 16 | 4 | 1813 | 1051 | 1302 | 200 | 902 | 90 | 695 | 42 | 140 | 420 | 815 | 20 | 645 |

BGA = Base and coupling

* = Indicatives values according to the type of motor installed.

○ Motor in IE4 efficiency class according to EU REGULATION 2019/1781. Available in other efficiency classes for non-EU markets.

BGA = Socle et accouplement

* = Valeurs indicatives en fonction de la marque du moteur utilisé.

○ Moteur en classe de rendement IE4 conformément au RÈGLEMENT UE2019/1781. Disponibilité en différentes classes de rendement pour les marchés hors UE.

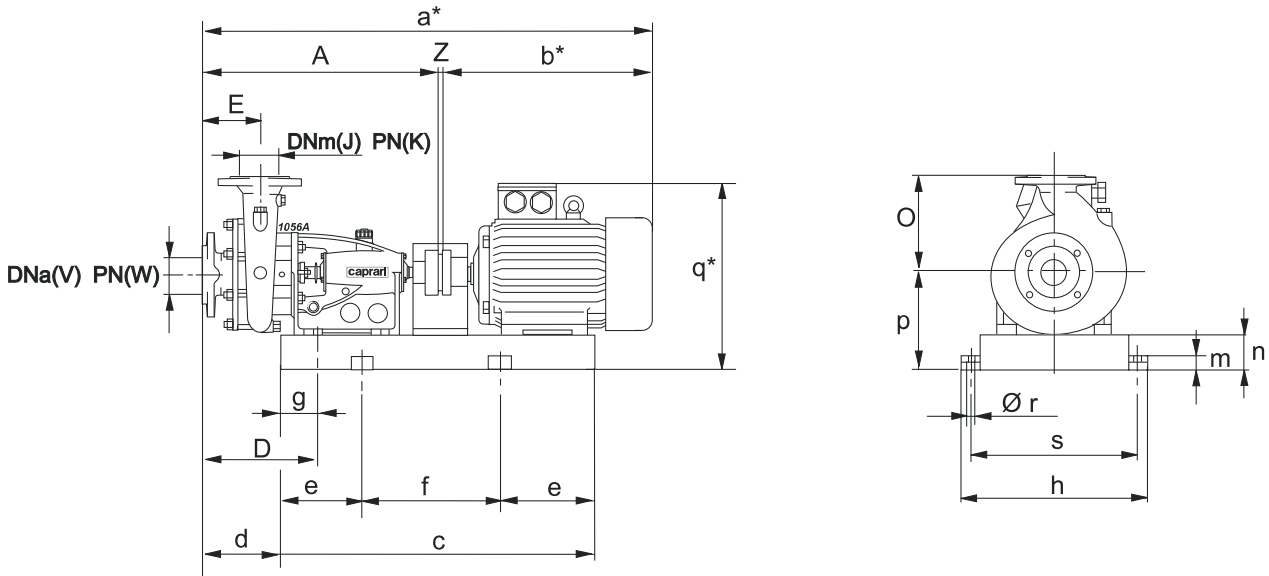
BGA = Base e giunto

* = Valori indicativi in funzione della marca di motore utilizzato.

○ Motore in classe di efficienza IE4 in conformità al REGOLAMENTO UE2019/1781. Disponibili in altre classi di efficienza per mercati extra UE.

Selection - dimensions and weights for base mounted electric pumps
 Sélection - dimensions et poids des électropompes sur socle
 Selezione - dimensioni e pesi elettropompe su base

COUPLINGS WITH STANDARDIZED ENCLOSED ELECTRIC MOTORS
 ACCOUPLEMENTS AVEC MOTEURS ÉLECTRIQUES FERMÉS NORMALISÉS
 ACCOPIAMENTI CON MOTORI ELETTRICI CHIUSI NORMALIZZATI



$d = D - g$

*Valori indicativi in funzione della marca di motore utilizzato
 Indicative values according to the type of motor installed

| Pump Pompe Pompa | Motor Moteur Motore | Motor Moteur Motore | BGA | Weight Poids Peso | A | D | E | J | K | O | V | W | Z | a* | b* | c | e | f | g | h | m | n | p | q | r | s | | | |
|------------------------|---------------------------|---------------------------|----------------------|-------------------------|------|-----|-----|----|----|-----|-----|----|---|------|-----|------|-----|-----|-----|-----|----|-----|-----|-----|----|-----|--|--|--|
| Type Type Tipo | [kW] | Size Taille Grand. | Type Type Tipo | [kg] | [mm] | | | | | | | | | | | | | | | | | | | | | | | | |
| MEC-MR65-2/4 | 7,5 | 132M | 262/3D | 245 | 872 | 480 | 353 | 65 | 25 | 275 | 80 | 16 | 4 | 1366 | 490 | 1260 | 200 | 860 | 477 | 405 | 42 | 100 | 300 | 492 | 20 | 355 | | | |
| MEC-MR65-2/4 | 11 | 160M | 264/3E | 330 | 872 | 480 | 353 | 65 | 25 | 275 | 80 | 16 | 4 | 1503 | 627 | 1346 | 200 | 946 | 477 | 465 | 42 | 100 | 300 | 551 | 20 | 415 | | | |
| MEC-MR65-2/4 | 15 | 160L | 69/4E | 348 | 872 | 480 | 353 | 65 | 25 | 275 | 80 | 16 | 4 | 1503 | 627 | 1390 | 250 | 890 | 477 | 465 | 42 | 100 | 300 | 551 | 20 | 415 | | | |
| MEC-MR65-3/2 | 3 | 100L | 10/2D | 135 | 615 | 306 | 197 | 65 | 16 | 275 | 80 | 10 | 4 | 1024 | 405 | 654 | 100 | 454 | 40 | 350 | 38 | 80 | 240 | 390 | 16 | 300 | | | |
| MEC-MR65-3/2 | 4 | 112M | 11/2D | 145 | 615 | 306 | 197 | 65 | 16 | 275 | 80 | 10 | 4 | 1059 | 440 | 661 | 100 | 461 | 40 | 375 | 38 | 80 | 240 | 412 | 16 | 325 | | | |
| MEC-MR65-3/2 | 5,5 | 132S | 12/2D | 156 | 615 | 306 | 197 | 65 | 16 | 275 | 80 | 10 | 4 | 1074 | 455 | 702 | 100 | 502 | 40 | 405 | 38 | 80 | 240 | 432 | 16 | 355 | | | |
| MEC-MR65-3/2 | 7,5 | 132M | 13/3D | 168 | 615 | 306 | 197 | 65 | 16 | 275 | 80 | 10 | 4 | 1109 | 490 | 740 | 100 | 540 | 40 | 405 | 38 | 80 | 240 | 432 | 16 | 355 | | | |
| MEC-MR65-3/3 | 5,5 | 132S | 265/2D | 178 | 693 | 384 | 275 | 65 | 16 | 275 | 80 | 10 | 4 | 1152 | 455 | 1040 | 150 | 740 | 378 | 405 | 38 | 80 | 240 | 432 | 16 | 355 | | | |
| MEC-MR65-3/3 | 7,5 | 132M | 74/3D | 194 | 693 | 384 | 275 | 65 | 16 | 275 | 80 | 10 | 4 | 1187 | 490 | 1078 | 200 | 678 | 378 | 405 | 38 | 80 | 240 | 432 | 16 | 355 | | | |
| MEC-MR65-3/3 | 11 | 160M | 93/3E | 275 | 693 | 384 | 275 | 65 | 16 | 275 | 80 | 10 | 4 | 1324 | 627 | 1164 | 200 | 764 | 378 | 465 | 38 | 80 | 240 | 491 | 16 | 415 | | | |
| MEC-MR80/2 | 7,5 | 132M | 18/3D | 219 | 769 | 377 | 250 | 80 | 16 | 325 | 100 | 16 | 4 | 1263 | 490 | 833 | 150 | 533 | 50 | 405 | 42 | 100 | 300 | 492 | 20 | 355 | | | |
| MEC-MR80/2 | 11 | 160M | 20/3E | 313 | 769 | 377 | 250 | 80 | 16 | 325 | 100 | 16 | 4 | 1400 | 627 | 919 | 150 | 619 | 50 | 465 | 42 | 100 | 300 | 551 | 20 | 415 | | | |
| MEC-MR80/2 | 15 | 160L | 21/4E | 326 | 769 | 377 | 250 | 80 | 16 | 325 | 100 | 16 | 4 | 1400 | 627 | 963 | 150 | 663 | 50 | 465 | 42 | 100 | 300 | 551 | 20 | 415 | | | |
| MEC-MR80/2 | 18,5 | 180M | 22/4E | 368 | 769 | 377 | 250 | 80 | 16 | 325 | 100 | 16 | 4 | 1438 | 665 | 973 | 150 | 673 | 50 | 500 | 42 | 100 | 300 | 570 | 20 | 450 | | | |
| MEC-MR80/2 | 22 | 180L | 42/4E | 388 | 769 | 377 | 250 | 80 | 16 | 325 | 100 | 16 | 4 | 1478 | 705 | 1011 | 150 | 711 | 50 | 500 | 42 | 100 | 300 | 570 | 20 | 450 | | | |
| MEC-MR80/3 | 11 | 160M | 266/3E | 351 | 862 | 470 | 343 | 80 | 16 | 325 | 100 | 16 | 4 | 1493 | 627 | 1304 | 200 | 904 | 435 | 465 | 42 | 100 | 300 | 551 | 20 | 415 | | | |
| MEC-MR80/3 | 15 | 160L | 267/4E | 369 | 862 | 470 | 343 | 80 | 16 | 325 | 100 | 16 | 4 | 1493 | 627 | 1348 | 200 | 948 | 435 | 465 | 42 | 100 | 300 | 551 | 20 | 415 | | | |
| MEC-MR80/3 | 18,5 | 180M | 99/4E | 403 | 862 | 470 | 343 | 80 | 16 | 325 | 100 | 16 | 4 | 1531 | 665 | 1358 | 250 | 858 | 435 | 500 | 42 | 100 | 300 | 570 | 20 | 450 | | | |
| MEC-MR80/3 | 22 | 180L | 94/4E | 430 | 862 | 470 | 343 | 80 | 16 | 325 | 100 | 16 | 4 | 1571 | 705 | 1396 | 250 | 896 | 435 | 500 | 42 | 100 | 300 | 570 | 20 | 450 | | | |
| MEC-MR80/3 | 30 | 200L | 71/5E | 500 | 862 | 470 | 343 | 80 | 16 | 325 | 100 | 16 | 4 | 1624 | 758 | 1431 | 250 | 931 | 435 | 540 | 42 | 100 | 300 | 600 | 20 | 490 | | | |
| MEC-MR80/3 | 37 | 225S | 282/5E | 557 | 862 | 470 | 343 | 80 | 16 | 325 | 100 | 16 | 4 | 1659 | 793 | 1462 | 250 | 962 | 435 | 585 | 42 | 120 | 345 | 675 | 20 | 535 | | | |
| MEC-MR80/3 | 45 | 225M | 281/5E | 600 | 862 | 470 | 343 | 80 | 16 | 325 | 100 | 16 | 4 | 1684 | 818 | 1487 | 250 | 987 | 435 | 585 | 42 | 120 | 345 | 675 | 20 | 535 | | | |
| MEC-MR80-1/2 | 7,5 | 132M | 18/3D | 228 | 739 | 347 | 220 | 80 | 16 | 325 | 80 | 16 | 4 | 1233 | 490 | 833 | 150 | 533 | 50 | 405 | 42 | 100 | 300 | 492 | 20 | 355 | | | |
| MEC-MR80-1/2 | 11 | 160M | 20/3E | 322 | 739 | 347 | 220 | 80 | 16 | 325 | 80 | 16 | 4 | 1370 | 627 | 919 | 150 | 619 | 50 | 465 | 42 | 100 | 300 | 551 | 20 | 415 | | | |
| MEC-MR80-1/2 | 15 | 160L | 21/4E | 335 | 739 | 347 | 220 | 80 | 16 | 325 | 80 | 16 | 4 | 1370 | 627 | 963 | 150 | 663 | 50 | 465 | 42 | 100 | 300 | 551 | 20 | 415 | | | |
| MEC-MR80-1/2 | 18,5 | 180M | 22/4E | 377 | 739 | 347 | 220 | 80 | 16 | 325 | 80 | 16 | 4 | 1408 | 665 | 973 | 150 | 673 | 50 | 500 | 42 | 100 | 300 | 570 | 20 | 450 | | | |
| MEC-MR80-1/2 | 22 | 180L | 42/4E | 397 | 739 | 347 | 220 | 80 | 16 | 325 | 80 | 16 | 4 | 1448 | 705 | 1011 | 150 | 711 | 50 | 500 | 42 | 100 | 300 | 570 | 20 | 450 | | | |
| MEC-MR80-1/3 | 11 | 160M | 268/3E | 359 | 834 | 442 | 315 | 80 | 16 | 325 | 80 | 16 | 4 | 1465 | 627 | 1312 | 200 | 912 | 443 | 465 | 42 | 100 | 300 | 551 | 20 | 415 | | | |
| MEC-MR80-1/3 | 15 | 160L | 269/4E | 377 | 834 | 442 | 315 | 80 | 16 | 325 | 80 | 16 | 4 | 1465 | 627 | 1356 | 250 | 856 | 443 | 465 | 42 | 100 | 300 | 551 | 20 | 415 | | | |
| MEC-MR80-1/3 | 18,5 | 180M | 96/4E | 412 | 834 | 442 | 315 | 80 | 16 | 325 | 80 | 16 | 4 | 1503 | 665 | 1366 | 250 | 866 | 443 | 500 | 42 | 100 | 300 | 570 | 20 | 450 | | | |
| MEC-MR80-1/3 | 22 | 180L | 270/4E | 447 | 834 | 442 | 315 | 80 | 16 | 325 | 80 | 16 | 4 | 1543 | 705 | 1404 | 250 | 904 | 443 | 500 | 42 | 100 | 300 | 570 | 20 | 450 | | | |
| MEC-MR80-1/3 | 30 | 200L | 60/5E | 509 | 834 | 442 | 315 | 80 | 16 | 325 | 80 | 16 | 4 | 1596 | 758 | 1439 | 250 | 939 | 443 | 540 | 42 | 100 | 300 | 600 | 20 | 490 | | | |
| MEC-MR80-3/2 | 5,5 | 132S | 17/3D | 211 | 758 | 366 | 239 | 80 | 16 | 300 | 100 | 16 | 4 | 1217 | 455 | 795 | 150 | 495 | 50 | 405 | 42 | 100 | 300 | 492 | 20 | 355 | | | |
| MEC-MR80-3/2 | 7,5 | 132M | 18/3D | 219 | 758 | 366 | 239 | 80 | 16 | 300 | 100 | 16 | 4 | 1252 | 490 | 833 | 150 | 533 | 50 | 405 | 42 | 100 | 300 | 492 | 20 | 355 | | | |

BGA = Base and coupling

* = Indicatives values according to the type of motor installed.

BGA = Socle et accouplement

* = Valeurs indicatives en fonction de la marque du moteur utilisé.

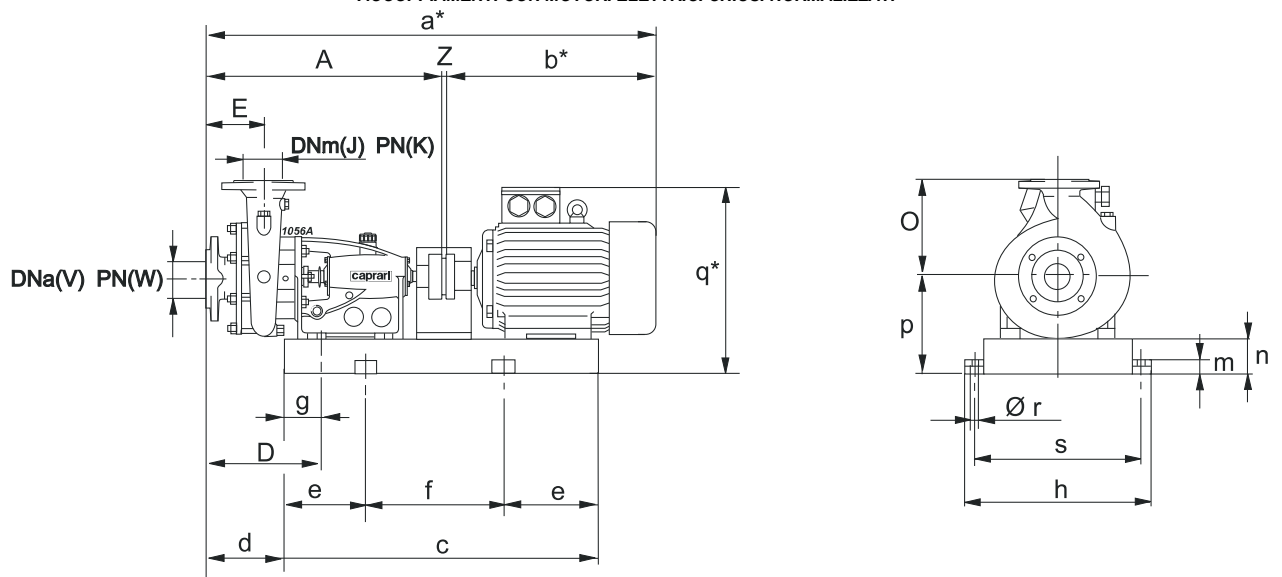
BGA = Base e giunto

* = Valori indicativi in funzione della marca di motore utilizzato.

Selection - dimensions and weights for base mounted electric pumps
Sélection - dimensions et poids des électropompes sur socle
 Selezione - dimensioni e pesi elettropompe su base

4P / 50Hz

COUPLINGS WITH STANDARDIZED ENCLOSED ELECTRIC MOTORS
 ACCOUPLEMENTS AVEC MOTEURS ÉLECTRIQUES FERMÉS NORMALISÉS
 ACCOPIAMENTI CON MOTORI ELETRICI CHIUSI NORMALIZZATI



$d=D-g$

*Valori indicativi in funzione della marca di motore utilizzato
 Indicative values according to the type of motor installed

| Pump Pompe Pompa | Motor Moteur Motore | Motor Moteur Motore | BGA | Weight Poids Peso | A | D | E | J | K | O | V | W | Z | a* | b* | c | e | f | g | h | m | n | p | q | r | s | | |
|------------------------|---------------------------|---------------------------|----------------------|-------------------------|------|-----|-----|-----|----|-----|-----|----|---|------|------|------|-----|------|-----|-----|----|-----|-----|-----|----|-----|--|--|
| Type Type Tipo | [kW] | Size Taille Grand. | Type Type Tipo | [kg] | [mm] | | | | | | | | | | | | | | | | | | | | | | | |
| MEC-MR80-3/2 | 11 | 160M | 20/3E | 313 | 758 | 366 | 239 | 80 | 16 | 300 | 100 | 16 | 4 | 1389 | 627 | 919 | 150 | 619 | 50 | 465 | 42 | 100 | 300 | 551 | 20 | 415 | | |
| MEC-MR80-3/2 | 15 | 160L | 21/4E | 326 | 758 | 366 | 239 | 80 | 16 | 300 | 100 | 16 | 4 | 1389 | 627 | 963 | 150 | 663 | 50 | 465 | 42 | 100 | 300 | 551 | 20 | 415 | | |
| MEC-MR80-4/3 | 37 | 225S | 282/5E | 557 | 862 | 470 | 343 | 80 | 16 | 325 | 100 | 16 | 4 | 1659 | 793 | 1462 | 250 | 962 | 435 | 585 | 42 | 120 | 345 | 675 | 20 | 535 | | |
| MEC-MR80-4/3 | 45 | 225M | 281/5E | 600 | 862 | 470 | 343 | 80 | 16 | 325 | 100 | 16 | 4 | 1684 | 818 | 1487 | 250 | 987 | 435 | 585 | 42 | 120 | 345 | 675 | 20 | 535 | | |
| MEC-MR100/2 | 22 | 180L | 27/5F | 545 | 942 | 438 | 286 | 100 | 16 | 400 | 125 | 16 | 4 | 1651 | 705 | 1153 | 200 | 753 | 65 | 490 | 42 | 140 | 420 | 690 | 20 | 440 | | |
| MEC-MR100/2 | 30 | 200L | 28/5F | 610 | 942 | 438 | 286 | 100 | 16 | 400 | 125 | 16 | 4 | 1704 | 758 | 1178 | 200 | 778 | 60 | 540 | 42 | 140 | 420 | 720 | 20 | 490 | | |
| MEC-MR100/2 | 37 | 225S | 29/5K | 657 | 942 | 438 | 286 | 100 | 16 | 400 | 125 | 16 | 4 | 1739 | 793 | 1199 | 200 | 799 | 60 | 585 | 42 | 140 | 420 | 750 | 20 | 535 | | |
| MEC-MR100/2 | 45 | 225M | 30/5K | 700 | 942 | 438 | 286 | 100 | 16 | 400 | 125 | 16 | 4 | 1764 | 818 | 1224 | 200 | 824 | 60 | 585 | 42 | 140 | 420 | 750 | 20 | 535 | | |
| MEC-MR100/2 | 55 | 250M | 31/6K | 837 | 942 | 438 | 286 | 100 | 16 | 400 | 125 | 16 | 4 | 1826 | 880 | 1286 | 200 | 886 | 60 | 635 | 42 | 140 | 420 | 795 | 20 | 585 | | |
| MEC-MR100/2 | 75 | 280S | 48/6K | 988 | 942 | 438 | 286 | 100 | 16 | 400 | 125 | 16 | 4 | 1959 | 1013 | 1333 | 200 | 933 | 60 | 695 | 42 | 140 | 420 | 815 | 20 | 645 | | |
| MEC-MR100/3 | 37 | 225S | 271/5K | 750 | 1072 | 568 | 418 | 100 | 16 | 400 | 125 | 16 | 4 | 1869 | 793 | 1699 | 300 | 1099 | 560 | 585 | 42 | 140 | 420 | 750 | 20 | 535 | | |
| MEC-MR100/3 | 45 | 225M | 80/5K | 788 | 1072 | 568 | 418 | 100 | 16 | 400 | 125 | 16 | 4 | 1894 | 818 | 1724 | 300 | 1124 | 560 | 585 | 42 | 140 | 420 | 750 | 20 | 535 | | |
| MEC-MR100/3 | 55 | 250M | 78/6K | 926 | 1072 | 568 | 418 | 100 | 16 | 400 | 125 | 16 | 4 | 1956 | 880 | 1786 | 300 | 1186 | 560 | 635 | 42 | 140 | 420 | 795 | 20 | 585 | | |
| MEC-MR100/3 | 75 | 280S | 77/6K | 1073 | 1072 | 568 | 418 | 100 | 16 | 400 | 125 | 16 | 4 | 2089 | 1013 | 1833 | 300 | 1233 | 560 | 695 | 42 | 140 | 420 | 815 | 20 | 645 | | |
| MEC-MR100/3 | 90 | 280M | 84/6K | 1138 | 1072 | 568 | 418 | 100 | 16 | 400 | 125 | 16 | 4 | 2140 | 1064 | 1884 | 300 | 1284 | 560 | 695 | 42 | 140 | 420 | 815 | 20 | 645 | | |
| MEC-MR100-1/2 | 22 | 180L | 27/5F | 550 | 942 | 438 | 286 | 100 | 16 | 400 | 100 | 16 | 4 | 1651 | 705 | 1153 | 200 | 753 | 65 | 490 | 42 | 140 | 420 | 690 | 20 | 440 | | |
| MEC-MR100-1/2 | 30 | 200L | 28/5F | 615 | 942 | 438 | 286 | 100 | 16 | 400 | 100 | 16 | 4 | 1704 | 758 | 1178 | 200 | 778 | 60 | 540 | 42 | 140 | 420 | 720 | 20 | 490 | | |
| MEC-MR100-1/2 | 37 | 225S | 29/5K | 662 | 942 | 438 | 286 | 100 | 16 | 400 | 100 | 16 | 4 | 1739 | 793 | 1199 | 200 | 799 | 60 | 585 | 42 | 140 | 420 | 750 | 20 | 535 | | |
| MEC-MR100-1/2 | 45 | 225M | 30/5K | 705 | 942 | 438 | 286 | 100 | 16 | 400 | 100 | 16 | 4 | 1764 | 818 | 1224 | 200 | 824 | 60 | 585 | 42 | 140 | 420 | 750 | 20 | 535 | | |
| MEC-MR100-1/2 | 55 | 250M | 31/6K | 842 | 942 | 438 | 286 | 100 | 16 | 400 | 100 | 16 | 4 | 1826 | 880 | 1286 | 200 | 886 | 60 | 635 | 42 | 140 | 420 | 795 | 20 | 585 | | |
| MEC-MR100-1/3 | 30 | 200L | 272/5F | 753 | 1072 | 568 | 418 | 100 | 16 | 400 | 100 | 16 | 4 | 1834 | 758 | 1681 | 300 | 1081 | 563 | 540 | 42 | 140 | 420 | 720 | 20 | 490 | | |
| MEC-MR100-1/3 | 37 | 225S | 273/5K | 745 | 1072 | 568 | 418 | 100 | 16 | 400 | 100 | 16 | 4 | 1869 | 793 | 1702 | 300 | 1102 | 563 | 585 | 42 | 140 | 420 | 750 | 20 | 535 | | |
| MEC-MR100-1/3 | 45 | 225M | 274/5K | 788 | 1072 | 568 | 418 | 100 | 16 | 400 | 100 | 16 | 4 | 1894 | 818 | 1727 | 300 | 1127 | 563 | 585 | 42 | 140 | 420 | 750 | 20 | 535 | | |
| MEC-MR100-1/3 | 55 | 250M | 275/6K | 926 | 1072 | 568 | 418 | 100 | 16 | 400 | 100 | 16 | 4 | 1956 | 880 | 1789 | 300 | 1189 | 563 | 635 | 42 | 140 | 420 | 795 | 20 | 585 | | |
| MEC-MR100-1/3 | 75 | 280S | 276/6K | 1073 | 1072 | 568 | 418 | 100 | 16 | 400 | 100 | 16 | 4 | 2089 | 1013 | 1836 | 300 | 1236 | 563 | 695 | 42 | 140 | 420 | 815 | 20 | 645 | | |
| MEC-MR100-1/3 | 90 | 280M | 277/6K | 1138 | 1072 | 568 | 418 | 100 | 16 | 400 | 100 | 16 | 4 | 2140 | 1064 | 1887 | 300 | 1287 | 563 | 695 | 42 | 140 | 420 | 815 | 20 | 645 | | |
| MEC-MR100-2/2 | 37 | 225S | 29/5K | 662 | 942 | 438 | 286 | 100 | 16 | 400 | 125 | 16 | 4 | 1739 | 793 | 1199 | 200 | 799 | 60 | 585 | 42 | 140 | 420 | 750 | 20 | 535 | | |
| MEC-MR100-2/2 | 45 | 225M | 30/5K | 705 | 942 | 438 | 286 | 100 | 16 | 400 | 125 | 16 | 4 | 1764 | 818 | 1224 | 200 | 824 | 60 | 585 | 42 | 140 | 420 | 750 | 20 | 535 | | |
| MEC-MR100-2/2 | 55 | 250M | 31/6K | 842 | 942 | 438 | 286 | 100 | 16 | 400 | 125 | 16 | 4 | 1826 | 880 | 1286 | 200 | 886 | 60 | 635 | 42 | 140 | 420 | 795 | 20 | 585 | | |
| MEC-MR100-2/3 | 45 | 225M | 274/5K | 788 | 1072 | 568 | 418 | 100 | 16 | 400 | 125 | 16 | 4 | 1894 | 818 | 1727 | 300 | 1127 | 563 | 585 | 42 | 140 | 420 | 750 | 20 | 535 | | |
| MEC-MR100-2/3 | 55 | 250M | 275/6K | 926 | 1072 | 568 | 418 | 100 | 16 | 400 | 125 | 16 | 4 | 1956 | 880 | 1789 | 300 | 1189 | 563 | 635 | 42 | 140 | 420 | 795 | 20 | 585 | | |
| MEC-MR100-2/3 | 75 | 280S | 276/6K | 1073 | 1072 | 568 | 418 | 100 | 16 | 400 | 125 | 16 | 4 | 2089 | 1013 | 1836 | 300 | 1236 | 563 | 695 | 42 | 140 | 420 | 815 | 20 | 645 | | |
| MEC-MR125/2 | 37 | 225S | 29/5K | 673 | 949 | 445 | 295 | 125 | 16 | 425 | 150 | 16 | 4 | 1746 | 793 | 1199 | 200 | 799 | 60 | 585 | 42 | 140 | 420 | 750 | 20 | 535 | | |
| MEC-MR125/2 | 45 | 225M | 30/5K | 716 | 949 | 445 | 295 | 125 | 16 | 425 | 150 | 16 | 4 | 1771 | 818 | 1224 | 200 | 824 | 60 | 585 | 42 | 140 | 420 | 750 | 20 | 535 | | |

BGA = Base and coupling

* = Indicative values according to the type of motor installed.

○ Motor in IE4 efficiency class according to EU REGULATION 2019/1781. Available in other efficiency classes for non-EU markets.

BGA = Socle et accouplement

* = Valeurs indicatives en fonction de la marque du moteur utilisé.

○ Moteur en classe de rendement IE4 conformément au RÈGLEMENT UE2019/1781. Disponibilité en différentes classes de rendement pour les marchés hors UE.

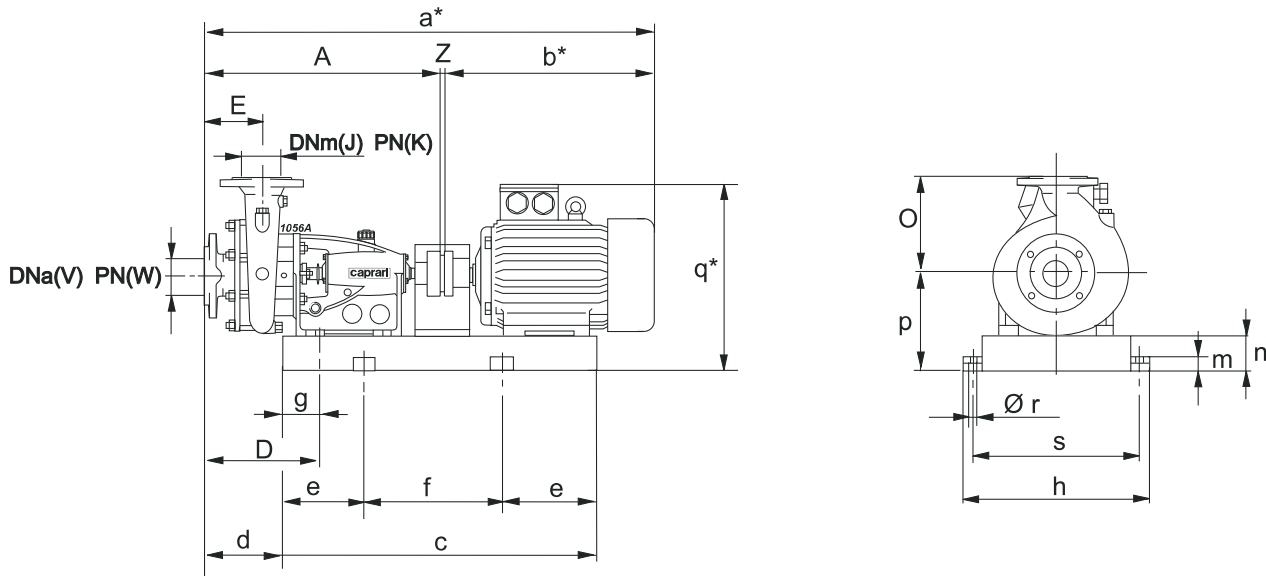
BGA = Base e giunto

* = Valori indicativi in funzione della marca di motore utilizzato.

○ Motore in classe di efficienza IE4 in conformità al REGOLAMENTO UE2019/1781. Disponibili in altre classi di efficienza per mercati extra UE.

Selection - dimensions and weights for base mounted electric pumps
Sélection - dimensions et poids des électropompes sur socle
 Selezione - dimensioni e pesi elettropompe su base

COUPLINGS WITH STANDARDIZED ENCLOSED ELECTRIC MOTORS
 ACCOUPLEMENTS AVEC MOTEURS ÉLECTRIQUES FERMÉS NORMALISÉS
 ACCOPIAMENTI CON MOTORI ELETTRICI CHIUSI NORMALIZZATI



$d = D - g$

* Valori indicativi in funzione della marca di motore utilizzato
 Indicative values according to the type of motor installed

| Pump Pompe Pompa | Motor Moteur Motore | Motor Moteur Motore | BGA | Weight Poids Peso | A | D | E | J | K | O | V | W | Z | a* | b* | c | e | f | g | h | m | n | p | q | r | s |
|------------------------|---------------------------|---------------------------|----------------------|-------------------------|------|-----|-----|-----|----|-----|-----|----|---|------|------|------|-----|------|-----|-----|----|-----|-----|------|----|-----|
| Type Type Tipo | [kW] | Size Taille Grand. | Type Type Tipo | [kg] | [mm] | | | | | | | | | | | | | | | | | | | | | |
| MEC-MR125/2 | 55 | 250M | 31/6K | 853 | 949 | 445 | 295 | 125 | 16 | 425 | 150 | 16 | 4 | 1833 | 880 | 1286 | 200 | 886 | 60 | 635 | 42 | 140 | 420 | 795 | 20 | 585 |
| MEC-MR125/2 | 75 ○ | 280S | 48/6K | 1004 | 949 | 445 | 295 | 125 | 16 | 425 | 150 | 16 | 4 | 1966 | 1013 | 1333 | 200 | 933 | 60 | 695 | 42 | 140 | 420 | 815 | 20 | 645 |
| MEC-MR125/2 | 90 ○ | 280M | 47/6K | 1064 | 949 | 445 | 295 | 125 | 16 | 425 | 150 | 16 | 4 | 2017 | 1064 | 1384 | 250 | 884 | 60 | 695 | 42 | 140 | 420 | 815 | 20 | 645 |
| MEC-MR125/2 | 110 ○ | 315S | 49/7K | 1421 | 949 | 445 | 295 | 125 | 16 | 425 | 150 | 16 | 4 | 2164 | 1211 | 1490 | 250 | 990 | 90 | 780 | 50 | 160 | 475 | 1030 | 22 | 730 |
| MEC-MR125/3 | 55 | 250M | 278/6K | 942 | 1079 | 575 | 425 | 125 | 16 | 425 | 150 | 16 | 4 | 1963 | 880 | 1791 | 300 | 1191 | 565 | 635 | 42 | 140 | 420 | 795 | 20 | 585 |
| MEC-MR125/3 | 75 ○ | 280S | 279/6K | 1089 | 1079 | 575 | 425 | 125 | 16 | 425 | 150 | 16 | 4 | 2096 | 1013 | 1838 | 300 | 1238 | 565 | 695 | 42 | 140 | 420 | 815 | 20 | 645 |
| MEC-MR125/3 | 90 ○ | 280M | 76/6K | 1153 | 1079 | 575 | 425 | 125 | 16 | 425 | 150 | 16 | 4 | 2147 | 1064 | 1889 | 300 | 1289 | 565 | 695 | 42 | 140 | 420 | 815 | 20 | 645 |
| MEC-MR125/3 | 110 ○ | 315S | 83/7K | 1493 | 1079 | 575 | 425 | 125 | 16 | 425 | 150 | 16 | 4 | 2294 | 1211 | 1965 | 350 | 1265 | 565 | 780 | 50 | 160 | 475 | 1030 | 22 | 730 |
| MEC-MR125/3 | 132 ○ | 315M | 280/7K | 1624 | 1079 | 575 | 425 | 125 | 16 | 425 | 150 | 16 | 4 | 2404 | 1321 | 2024 | 350 | 1324 | 565 | 780 | 50 | 160 | 475 | 1030 | 22 | 730 |

BGA = Base and coupling

BGA = Socle et accouplement

BGA = Base e giunto

* = Indicatives values according to the type of motor installed.

* = Valeurs indicatives en fonction de la marque du moteur utilisé.

* = Valori indicativi in funzione della marca di motore utilizzato.

○ Motor in IE4 efficiency class according to EU REGULATION 2019/1781. Available in other efficiency classes for non-EU markets.

○ Moteur en classe de rendement IE4 conformément au RÈGLEMENT UE2019/1781. Disponibilité en différentes classes de rendement pour les marchés hors UE.

○ Motore in classe di efficienza IE4 in conformità al REGOLAMENTO UE2019/1781. Disponibili in altre classi di efficienza per mercati extra UE.