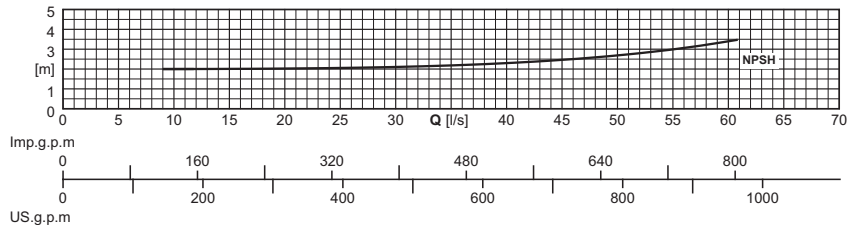
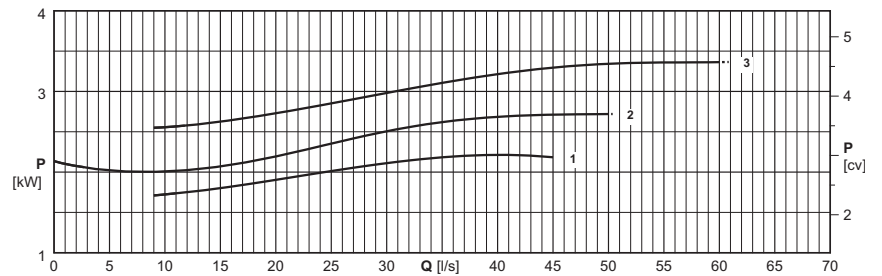
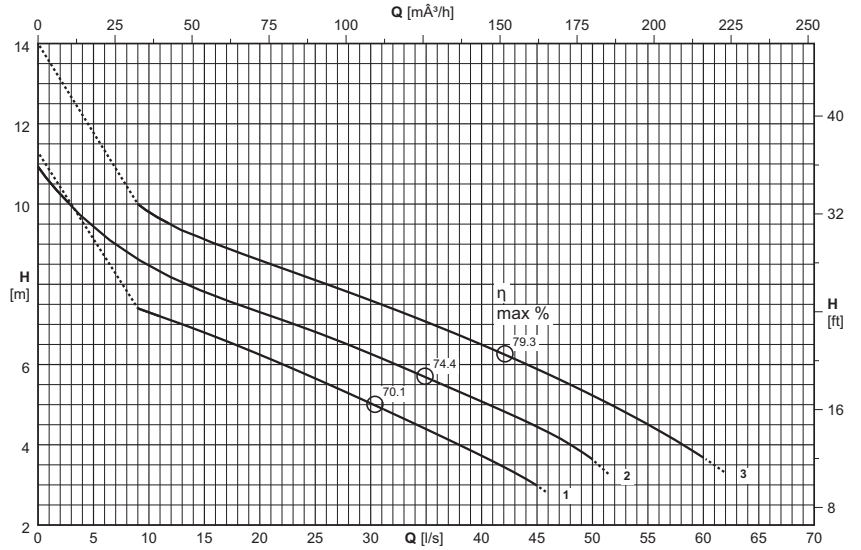


Type Type Tipo	KCM150L...+...61N3	KCM150L...+...61X3
Thermal probes <i>Sondes thermiques</i> Sonda termiche	Yes <i>Oui</i> SI	Yes <i>Oui</i> SI
Conductivity probe <i>Sonde de conductivité</i> Sonda di conduttività	Yes <i>Oui</i> SI	Yes <i>Oui</i> SI

Version cable (1)  
*Version câble (1)*  
Cavo Versione (1)

Electric pump type <i>Electropompe type</i> Elettropompa tipo	Power supply <i>Alimentation</i> Alimentazione	Auxiliary <i>Auxiliaire</i> Ausiliario
KCM150LG+004061N3	1x(7x1,5)x10	
KCM150LD+004061N3	1x(7x1,5)x10	
KCM150LA+004061N3	1x(7x1,5)x10	



(1) = n°. of cables x (n°. of wires each cable x size [mm<sup>2</sup>]) x cable length [m] - Cable NSSHOU-J  
Cable length exceeding 10 m on request

(1) = n°. câbles x (n°. conducteurs câble x section [mm<sup>2</sup>]) x longueur câble [m] - Câble NSSHOU-J  
Sur demande longueur de câble supérieure à 10 m

(1) = n°. cavi x (n°. conduttori per cavo x sezione [mm<sup>2</sup>]) x lunghezza cavo [m] - Cavo NSSHOU-J  
Lunghezza cavo superiore a 10 m - su richiesta

Electric pump type <i>Electropompe type</i> Elettropompa tipo	Curve <i>Courbe</i> Curva	Motor power <i>Puiss. moteur</i> Potenza motore	Capacity <i>Debit</i> Portata																		
			[l/s]	0	3	4	6	8	10	15	20	25	30	35	40	45	50	55	60		
			P <sub>2</sub>	[m <sup>3</sup> /h]	0	10,8	14,4	21,6	28,8	36	54	72	90	108	126	144	162	180	198	216	
			(N°)	[kW]	Head <i>Hauteur</i> Prevalenza																
			[m]	9,3						7,3	6,8	6,2	5,7	5	4,4	3,7	3				
			[m]	10,9	10	9,7	9,2	8,8	8,5	7,8	7,3	6,8	6,3	5,7	5,1	4,4	3,6				
			[m]	12,4					9,8	9,1	8,6	8,1	7,6	7,1	6,5	5,9	5,2	4,5	3,7		
NPSH <sub>R</sub>			[m]						2	2	2	2,1	2,1	2,2	2,3	2,5	2,7	3	3,4		

P<sub>2</sub> = Power rated by the motor

Performance tolerance as per: UNI/ISO 9906 Grade 3B

For motor performances specification see page "motor features"

For the accessories specification see page "Accessories"

P<sub>2</sub> = Puissance restituée par le moteur

Tolérances sur les performances selon normes: UNI/ISO 9906 Niveau 3B

Pour caractéristiques techniques moteurs voir page "Caractéristiques des moteurs"

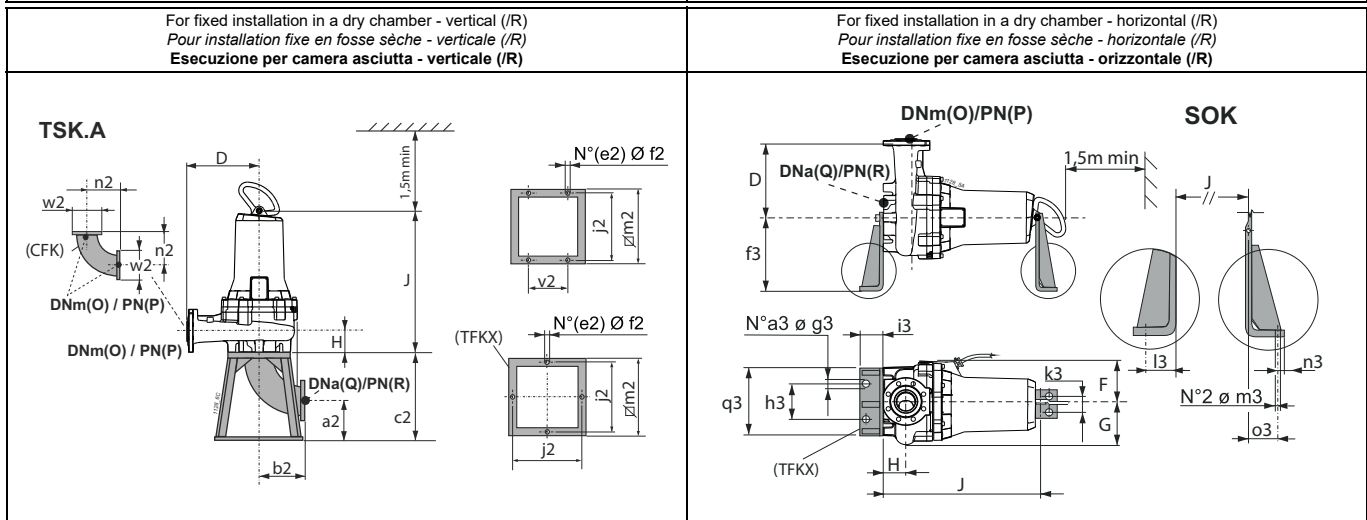
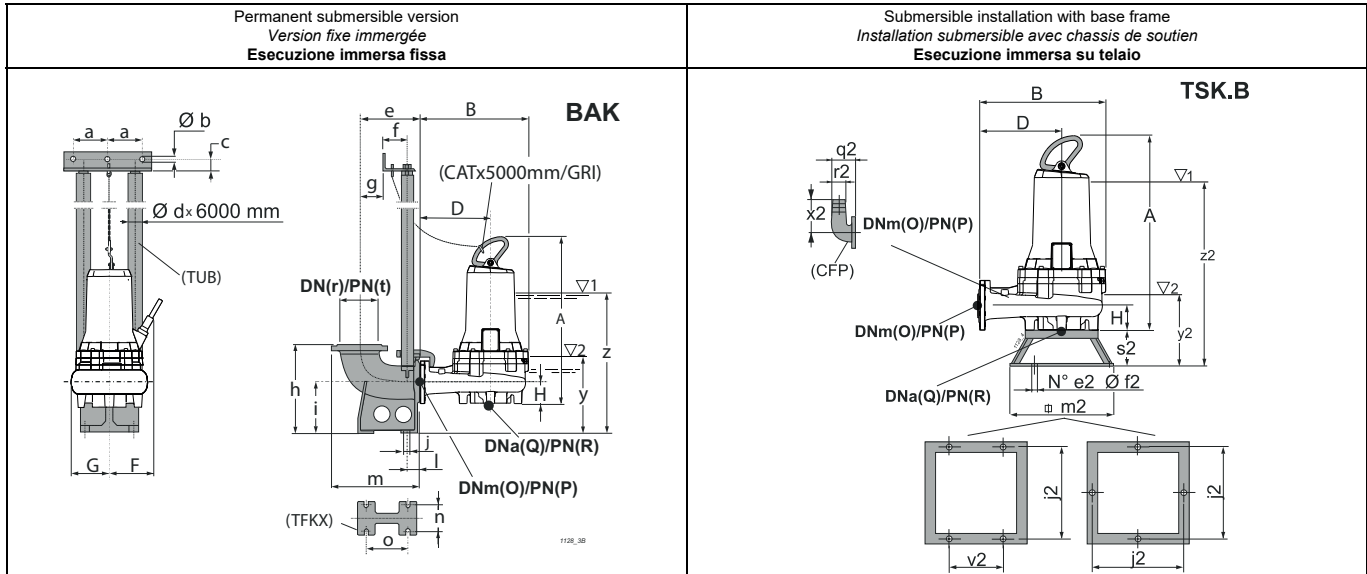
Pour les accessoires voir page "Accessories"

P<sub>2</sub> = Potenza resa dal motore

Tolleranze sulle prestazioni secondo norme: UNI/ISO 9906 Grado 3B

Per caratteristiche motori vedere pagina "caratteristiche motori"

Per accessori vedere pagina accessori

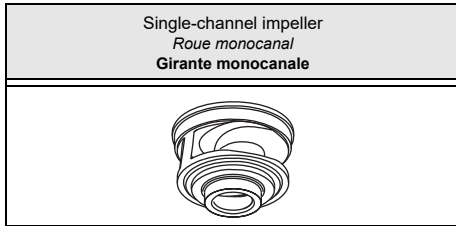


Type Type Tipo	Free passage Passage libre Passaggio Libero	Weight Poids Peso	A	B	D	F	G	H	J	O	P	Q	R	Accessories Accessoires Accessori				
	[mm]		[kg]	[mm]											BAK.	SOK.	TSK.A	TSK.B
KCM150LG+004061N3	Ø 100	168,5	808	532	305	227	241	138	688,6	150	16	150	16	VI 2"	150/N3	I	M	
KCM150LD+004061N3	Ø 100	168	808	532	305	227	241	138	688,6	150	16	150	16	VI 2"	150/N3	I	M	
KCM150LA+004061N3	Ø 100	167,8	808	532	305	227	241	138	688,6	150	16	150	16	VI 2"	150/N3	I	M	
<b>BAK.</b>	a	b	c	d	e	f	g	h	i	j	l	m	n	o	r	t	y	z
BAKVI 2"	158	12,5	35	2"	260	102	75	435	235	19	59	403	194	214	150	16	324	675
<b>SOK.</b>	a3	f3	g3	h3	i3	k3	l3	m3	n3	o3	q3							
SOK150/N3	2	400	22	320	100	100	66	22	34	43	470							
<b>TSK.A</b>	a2	b2	c2	e2	f2	j2	m2	n2	v2	w2								
TSKIA	205	395	600	4	22	600	650	395	-	285								
<b>TSK.B</b>	e2	f2	j2	m2	q2	r2	s2	v2	x2	y2	z2							
TSKMB	4	14	600	650	315	150	220	350	380	447	798							

(3) z = Minimum submergence depth for motor without casing with continuous duty S1 (NPSHR permitting)  
y = Minimum submergence depth for motor without casing with intermittent duty S3 (NPSHR permitting)

(3) z = Immersion minimum pour moteur sans chemise en service continu S1 (compatible avec le NPSHR)  
y = Immersion minimum pour moteur sans chemise en service intermittent S3 (compatible avec le NPSHR)

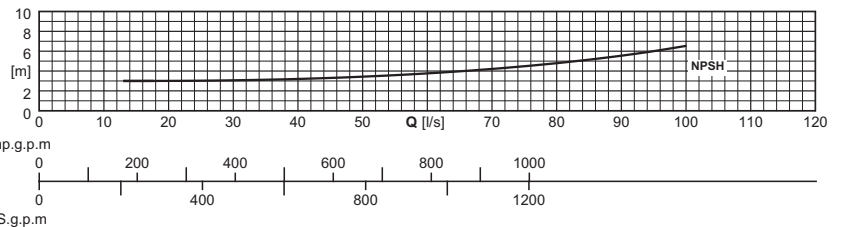
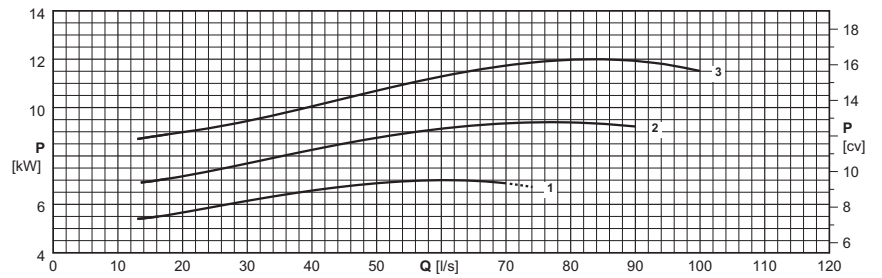
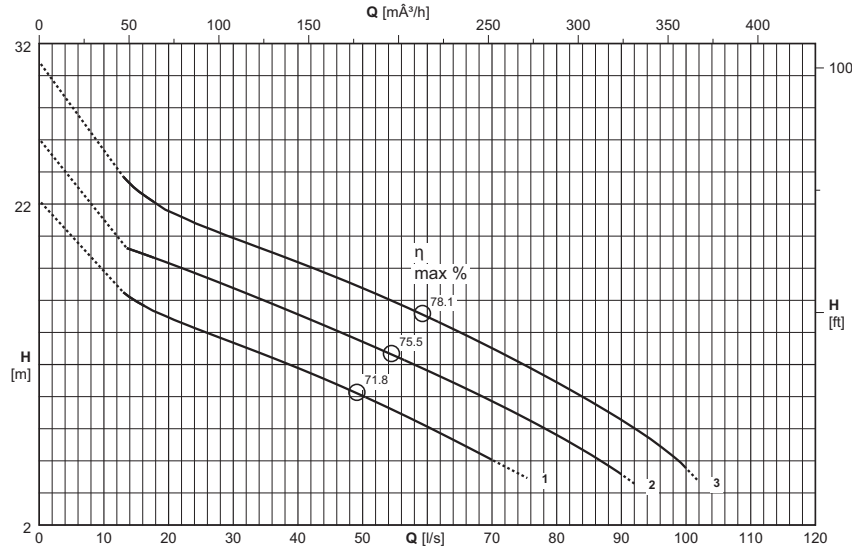
(3) z = Immersion minima per motore senza mantello in funzione continuo S1 compatibilmente con l'NPSHR  
y = Immersione minima con motore senza mantello in funzione intermittente S3 compatibilmente con l'NPSHR



Type Type Tipo	KCM150L...+...42N3	KCM150L...+...42X3
Thermal probes Sondes thermiques Sonda termiche	Yes Oui Sì	Yes Oui Sì
Conductivity probe Sonde de conductivité Sonda di conduttività	Yes Oui Sì	Yes Oui Sì

Version cable (1)  
Version câble (1)  
Cavo Versione (1)

Electric pump type Electropompe type Elettropompa tipo	Power supply Alimentazione Ausiliario	Auxiliary Auxiliaire Ausiliario
KCM150LG+007542N3/P	1x(10x2,5)x10	
KCM150LG+007542N3/D	1x(10x2,5)x10	
KCM150LD+010542N3/P	1x(10x2,5)x10	
KCM150LD+010542N3/D	1x(10x2,5)x10	
KCM150LA+012542N3/P	1x(10x2,5)x10	
KCM150LA+012542N3/D	1x(10x2,5)x10	



(1) = n°. of cables x (n°. of wires each cable x size [mm<sup>2</sup>]) x cable length [m] - Câble NSSHOU-J  
Cable length exceeding 10 m on request

(1) = n°. câbles x (n°. conducteurs câble x section [mm<sup>2</sup>]) x longueur câble [m] - Câble NSSHOU-J  
Sur demande longueur de câble supérieure à 10 m

(1) = n°. cavi x (n°. conduttori per cavo x sezione [mm<sup>2</sup>]) x lunghezza cavo [m] - Cavo NSSHOU-J  
Lunghezza cavo superiore a 10 m - su richiesta

Electric pump type Electropompe type Elettropompa tipo	Curve Courbe Curva	Motor power Puiss. moteur Potenza motore	Capacity Debit Portata																	
			[l/s]	0	15	20	25	30	35	40	45	50	60	70	80	90	100			
			P <sub>2</sub>	[m <sup>3</sup> /h]	0	54	72	90	108	126	144	162	180	216	252	288	324	360		
			(N°)	[kW]	Head Hauteur Prevalenza															
			[m]	[m]	20,2	16	14,9	14,1	13,4	12,6	11,8	10,9	10	8,1	6,1					
KCM150LG+007542N3/P	1	7,5	[m]	[m]	20,2	16	14,9	14,1	13,4	12,6	11,8	10,9	10	8,1	6,1					
KCM150LG+007542N3/D	2	7,5	[m]	[m]	20,2	16	14,9	14,1	13,4	12,6	11,8	10,9	10	8,1	6,1					
KCM150LD+010542N3/P	3	10,5	[m]	[m]	24,1	19	18,3	17,6	16,8	16	15,1	14,3	13,4	11,6	9,7	7,6	5,1			
KCM150LD+010542N3/D	4	10,5	[m]	[m]	24,1	19	18,3	17,6	16,8	16	15,1	14,3	13,4	11,6	9,7	7,6	5,1			
KCM150LA+012542N3/P	5	12,5	[m]	[m]	28,9	23	21,6	20,7	19,9	19,1	18,4	17,6	16,8	15	13	10,9	8,5	5,5		
KCM150LA+012542N3/D	6	12,5	[m]	[m]	28,9	23	21,6	20,7	19,9	19,1	18,4	17,6	16,8	15	13	10,9	8,5	5,5		
NPSH <sub>R</sub>				[m]		3	3	3	3,1	3,1	3,2	3,3	3,4	3,8	4,2	4,8	5,6	6,6		

P<sub>2</sub> = Power rated by the motor

Performance tolerance as per:  
UNI/ISO 9906 Grade 3B

For motor performances specification see page "motor features"

For the accessories specification see page "Accessories"

P<sub>2</sub> = Puissance restituée par le moteur

Tolérances sur les performances selon normes:  
UNI/ISO 9906 Niveau 3B

Pour caractéristiques techniques moteurs voir page "Caractéristiques des moteurs"

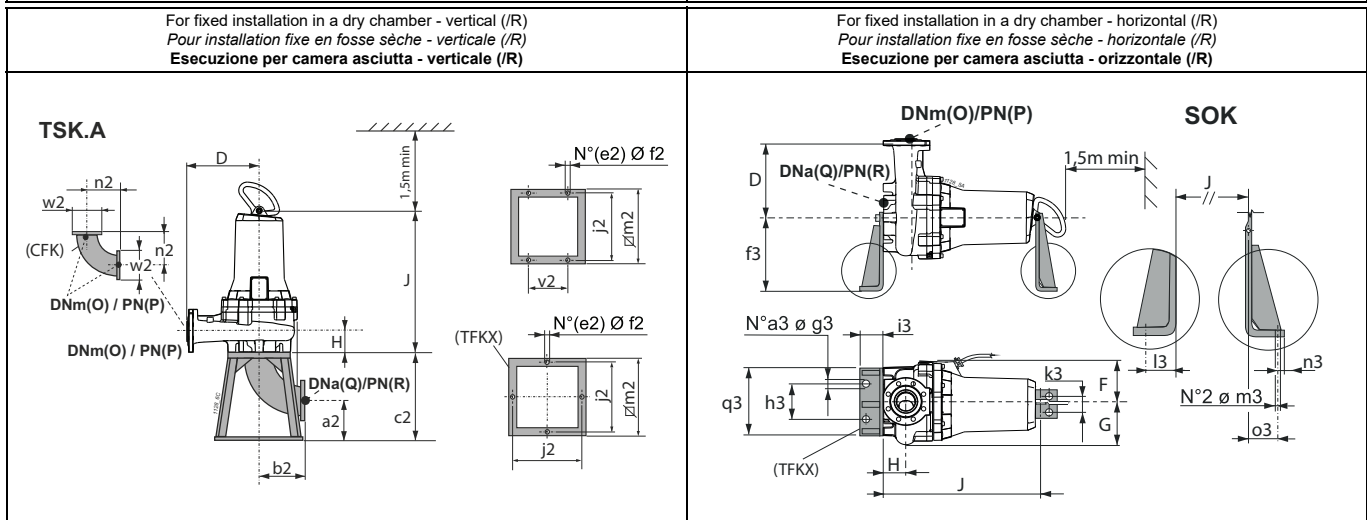
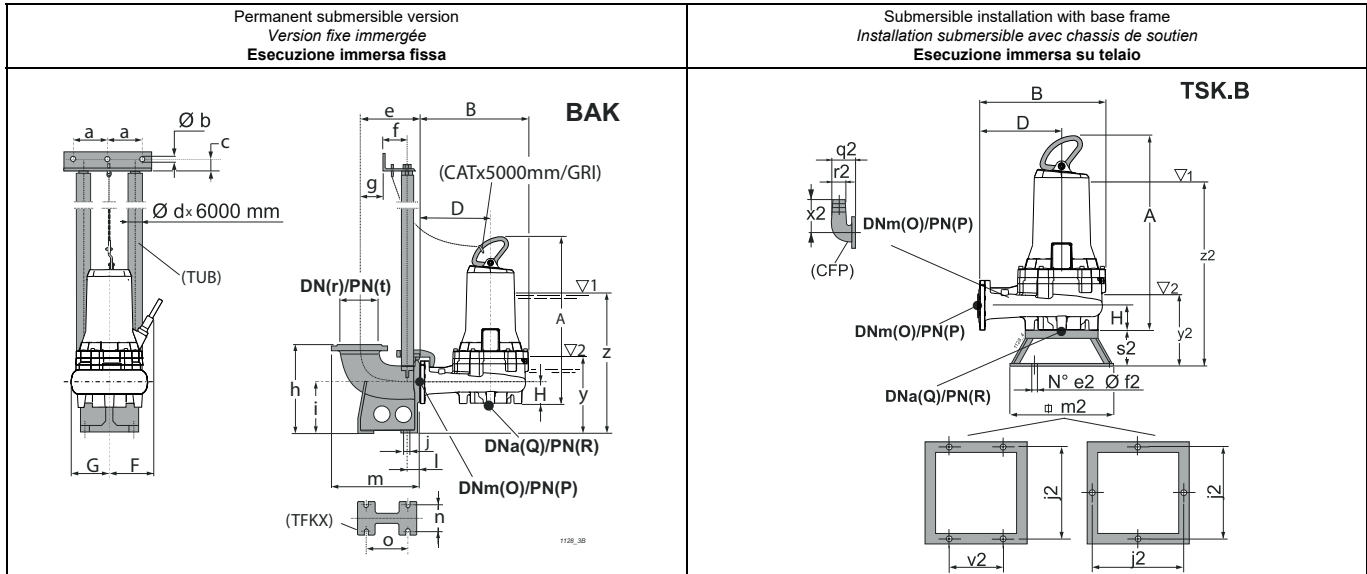
Pour les accessoires voir page "Accessories"

P<sub>2</sub> = Potenza resa dal motore

Tolleranze sulle prestazioni secondo norme:  
UNI/ISO 9906 Grado 3B

Per caratteristiche motori vedere pagina "caratteristiche motori"

Per accessori vedere pagina accessori



Type Type Tipo	Free passage Passage libre Passaggio Libero	Weight Poids Peso	[mm]													Accessories Accessoires Accessori			
			A	B	D	F	G	H	J	O	P	Q	R	BAK.	SOK.	TSK.A	TSK.B		
KCM150LG+007542N3/P	Ø 100	177	808	532	305	227	241	138	688,6	150	16	150	16	-	150/N3	I	M		
KCM150LG+007542N3/D	Ø 100	181	808	722	495	227	241	138	-	150	16	-	-	VI 2"	-	-	-		
KCM150LD+010542N3/P	Ø 100	199,75	810,4	532	305	236	241	138	691	150	16	150	16	-	150/N3	I	M		
KCM150LD+010542N3/D	Ø 100	203,75	810,4	722	495	236	241	138	-	150	16	-	-	VI 2"	-	-	-		
KCM150LA+012542N3/P	Ø 100	199,55	810,4	532	305	236,5	241	138	691	150	16	150	16	-	150/N3	I	M		
KCM150LA+012542N3/D	Ø 100	203,55	810,4	722	495	236,5	241	138	-	150	16	-	-	VI 2"	-	-	-		
<b>BAK.</b>	a	b	c	d	e	f	g	h	i	j	l	m	n	o	r	t	y	z	
BAKVI 2"	158	12,5	35	2"	260	102	75	435	235	19	59	403	194	214	150	16	324	675	
<b>SOK.</b>	a3	f3	g3	h3	i3	k3	l3	m3	n3	o3	q3								
SOK150/N3	2	400	22	320	100	100	66	22	34	43	470								
<b>TSK.A</b>	a2	b2	c2	e2	f2	j2	m2	n2	v2	w2									
TSKIA	205	395	600	4	22	600	650	395	-	285									
<b>TSK.B</b>	e2	f2	j2	m2	q2	r2	s2	v2	x2	y2	z2								
TSKM B	4	14	600	650	315	150	220	350	380	447	798								

KCM150L.../P Pumps for installations on TSK  
 KCM150L.../D Pumps for installations on BAK  
 (3) z = Minimum submergence depth for motor without casing with continuous duty S1 (NPSHR permitting)  
 y = Minimum submergence depth for motor without casing with intermittent duty S3 (NPSHR permitting)

KCM150L.../P Pompes pour installations sur TSK  
 KCM150L.../D Pompes pour installations sur BAK  
 (3) z = Immersion minimum pour moteur sans chemise en service continu S1 (compatible avec le NPSHR)  
 y = Immersion minimum pour moteur sans chemise en service intermittent S3 (compatible avec le NPSHR)

KCM150L.../P Macchine per installazioni su TSK  
 KCM150L.../D Macchine per installazioni su BAK  
 (3) z = Immersione minima per motore senza mantello in funzione continuo S1 compatibilmente con l'NPSHR  
 y = Immersione minima con motore senza mantello in funzione intermittente S3 compatibilmente con l'NPSHR