

WQS

$n \approx 2900/1450$ об/мин



WQS-SS304



WQS-SS316

Насос для сточных вод из нержавеющей стали

Описание товара

- ♦ Широкий ассортимент насосов для сточных вод из нержавеющей стали.
- ♦ Улучшенные гидравлические характеристики.
- ♦ Материальное исполнение из нержавеющей стали AISI 304 или AISI 316.
- ♦ Надежная и долговечная конструкция.
- ♦ Высокоэффективный двигатель IE3 с классом защиты IP68 F.
- ♦ Незасоряемое рабочее колесо.
- ♦ Температура жидкости до +40 °C

Эксплуатация

Применяется для откачивания агрессивных сред, сточных, канализационных, грунтовых и поверхностных вод, содержащих твердые частицы и длинноволокнистые вещества. Используется в медицинских учреждениях, жилых кварталах, в коммунальном хозяйстве, строительстве, пищевой и тяжелой промышленности, аквакультуре, фармацевтике.

Доступные опции по запросу



- ♦ Датчик влажности в масляной камере
- ♦ Датчик влажности в статоре
- ♦ Датчик РТС

Структура обозначения насоса

Пример

100 WQ(D) 100 - 20 - 11 S 4



МОДЕЛЬ	DN мм	Мощность		Вольт. В	 А	 мм	Q м3/ч	H м	Qm м3/ч	Hm м	n об/мин	РАЗМЕРЫ								Вес Кг
		кВт	лс									L	L1	B	H	H1	D0	n-d0	D1	
50WQD10-10-0.75S	50	0.75	1	220	5.15	ø15	10	10	17	15.5	2900	246	140	212	492	110	110	4-14	140	28
65WQD15-6-0.75S	65	0.75	1	220	5.15	ø20	15	6	26	12	2900	246	140	212	492	110	130	4-14	160	29
50WQD15-10-1.1S	50	1.1	1.5	220	7	ø15	15	10	28	13.2	2900	246	140	212	522	110	110	4-14	140	29
65WQD25-7-1.1S	65	1.1	1.5	220	7	ø20	25	7	33	14	2900	246	140	212	522	110	130	4-14	160	30
50WQD15-15-1.5S	50	1.5	2	220	9.44	ø20	15	15	28	22	2900	246	140	212	522	110	110	4-14	140	31
65WQD25-10-1.5S	65	1.5	2	220	9.44	ø20	25	10	43	15	2900	246	140	212	522	110	130	4-14	160	32
80WQD40-6-1.5S	80	1.5	2	220	9.44	ø30	40	6	52	14	2900	261	155	207	539	119	150	4-17.5	190	34
50WQD15-20-2.2S	50	2.2	3	220	13.4	ø20	15	20	34	23.6	2900	266	158	217	558	118	110	4-14	140	42
65WQD25-15-2.2S	65	2.2	3	220	13.4	ø25	25	15	50	21	2900	267	161	220	557	119	130	4-14	160	47
80WQD40-9-2.2S	80	2.2	3	220	13.4	ø30	40	9	60	17.5	2900	283	169	228	564	122	150	4-17.5	190	49
100WQD50-7-2.2S	100	2.2	3	220	13.4	ø35	50	7	78	12	2900	302	180	244	579	129	170	4-17.5	210	50
50WQ10-10-0.75S	50	0.75	1	380	1.81	ø15	10	10	17	15.5	2900	246	140	212	492	110	110	4-14	140	28
65WQ15-6-0.75S	65	0.75	1	380	1.81	ø20	15	6	26	12	2900	246	140	212	492	110	130	4-14	160	29
50WQ15-10-1.1S	50	1.1	1.5	380	2.52	ø15	15	10	28	13.2	2900	246	140	212	522	110	110	4-14	140	29
65WQ25-7-1.1S	65	1.1	1.5	380	2.52	ø20	25	7	33	14	2900	246	140	212	522	110	130	4-14	160	30
50WQ15-15-1.5S	50	1.5	2	380	3.44	ø20	15	15	28	22	2900	246	140	212	522	110	110	4-14	140	31
65WQ25-10-1.5S	65	1.5	2	380	3.44	ø20	25	10	43	15	2900	246	140	212	522	110	130	4-14	160	32
80WQ40-6-1.5S	80	1.5	2	380	3.44	ø30	40	6	52	14	2900	261	155	207	539	119	150	4-17.5	190	34
50WQ15-20-2.2S	50	2.2	3	380	4.74	ø20	15	20	34	23.6	2900	266	158	217	558	118	110	4-14	140	42
65WQ25-15-2.2S	65	2.2	3	380	4.74	ø25	25	15	50	21	2900	267	161	220	557	119	130	4-14	160	47
80WQ40-9-2.2S	80	2.2	3	380	4.74	ø30	40	9	60	17.5	2900	283	169	228	564	122	150	4-17.5	190	49
100WQ50-7-2.2S	100	2.2	3	380	4.74	ø35	50	7	78	12	2900	302	180	244	579	129	170	4-17.5	210	50
50WQ15-25-3S	50	3	4	380	6.39	ø20	15	25	45	30.5	2900	286	168	236	575	117	110	4-14	140	47
65WQ25-20-3S	65	3	4	380	6.39	ø25	25	20	67	25.5	2900	288	169	238	580	119	130	4-14	160	49
80WQ40-15-3S	80	3	4	380	6.39	ø30	40	15	88	21	2900	300	176	255	588	121	150	4-17.5	190	54
100WQ50-10-3S	100	3	4	380	6.39	ø35	50	10	90	19	2900	324	191	265	605	129	170	4-17.5	210	55
50WQ15-32-4S	50	4	5.5	380	8.17	ø20	15	32	46	34	2900	286	168	236	600	117	110	4-14	140	54
65WQ25-25-4S	65	4	5.5	380	8.17	ø25	25	25	72	29	2900	288	169	238	605	119	130	4-14	160	67
80WQ40-18-4S	80	4	5.5	380	8.17	ø30	40	18	93	25	2900	300	176	255	613	121	150	4-17.5	190	68
100WQ50-15-4S	100	4	5.5	380	8.17	ø35	50	15	97	21	2900	324	191	266	630	129	170	4-17.5	210	78
50WQ20-32-5.5S	50	5.5	7.5	380	11.1	ø20	20	32	50	38	2900	322	189	266	689	125	110	4-14	140	73
65WQ30-25-5.5S	65	5.5	7.5	380	11.1	ø25	30	25	78	31	2900	322	189	284	691	126	130	4-14	160	73
80WQ50-18-5.5S	80	5.5	7.5	380	11.1	ø30	50	18	100	26	2900	342	200	285	714	139	150	4-17.5	190	75
100WQ80-10-5.5S	100	5.5	7.5	380	11.1	ø35	80	10	110	18	2900	350	202	295	722	141	170	4-17.5	210	82
150WQ100-7-5.5S	150	5.5	7.5	380	11.1	ø40	100	7	150	17	2900	379	225	308	733	150	225	8-17.5	265	95
50WQ20-40-7.5S	50	7.5	10	380	15	ø20	20	40	57	47	2900	334	189	289	722	158	110	4-14	140	125
65WQ30-32-7.5S	65	7.5	10	380	15	ø25	30	32	96	36	2900	344	199	289	735	166	130	4-14	160	125
80WQ45-22-7.5S	80	7.5	10	380	15	ø30	45	22	107	27.5	2900	345	200	289	747	172	150	4-17.5	190	127
100WQ80-15-7.5S	100	7.5	10	380	15	ø35	80	15	130	20	2900	350	202	295	755	174	170	4-17.5	210	130
150WQ100-10-7.5S	150	7.5	10	380	15	ø40	100	10	160	25	2900	379	225	308	772	183	225	8-17.5	265	143
65WQ30-50-11S	65	11	15	380	21.8	ø25	30	50	75	54.5	2900	362	218	288	927	180	130	4-14	160	115
80WQ45-42-11S	80	11	15	380	21.8	ø30	45	42	107	57	2900	364	220	288	933	186	150	4-17.5	190	128
100WQ100-20-11S	100	11	15	380	21.8	ø35	100	20	152	35.5	2900	349	202	295	924	179	170	4-17.5	210	134
150WQ180-11-11S	150	11	15	380	21.8	ø45	180	11	225	33	2900	379	224	308	935	183	225	8-17.5	265	142
200WQ200-9-11S	200	11	15	380	21.8	ø50	200	9	255	30	2900	465	280	362	921	202	280	8-18	320	152
65WQ30-60-15S	65	15	20	380	29.4	ø25	30	60	82	66.5	2900	362	218	288	927	180	130	4-14	160	138
80WQ45-52-15S	80	15	20	380	29.4	ø30	45	52	107	59.5	2900	364	220	288	933	186	150	4-17.5	190	140
100WQ100-25-15S	100	15	20	380	29.4	ø35	100	25	157	47	2900	349	202	295	924	179	170	4-17.5	210	147
150WQ180-15-15S	150	15	20	380	29.4	ø45	180	15	220	39	2900	379	224	308	935	183	225	8-17.5	265	155
200WQ200-11-15S	200	15	20	380	29.4	ø50	200	11	265	31.5	2900	465	280	362	921	202	280	8-18	320	165
80WQ60-45-18.5S	80	18.5	25	380	35.5	ø30	60	45	107	62	2900	381	233	293	962	179	150	4-17.5	190	170
100WQ80-40-18.5S	100	18.5	25	380	35.5	ø35	80	40	168	51.5	2900	435	259	345	977	180	170	4-17.5	210	175
150WQ100-36-18.5S	150	18.5	25	380	35.5	ø45	100	36	225	48	2900	467	281	365	992	191	225	8-17.5	265	185
200WQ180-18-18.5S	200	18.5	25	380	35.5	ø50	180	18	290	37.5	2900	503	301	391	1023	207	280	8-18	320	200
80WQ60-50-22S	80	22	30	380	42.2	ø30	60	50	105	64	2900	381	233	293	962	179	150	4-17.5	190	180
100WQ80-45-22S	100	22	30	380	42.2	ø35	80	45	165	60	2900	435	259	345	977	180	170	4-17.5	210	185
150WQ100-35-22S	150	22	30	380	42.2	ø45	100	35	225	49	2900	467	281	365	992	191	225	8-17.5	265	200
200WQ200-20-22S	200	22	30	380	42.2	ø50	200	20	275	38.2	2900	503	301	391	1023	207	280	8-18	320	215

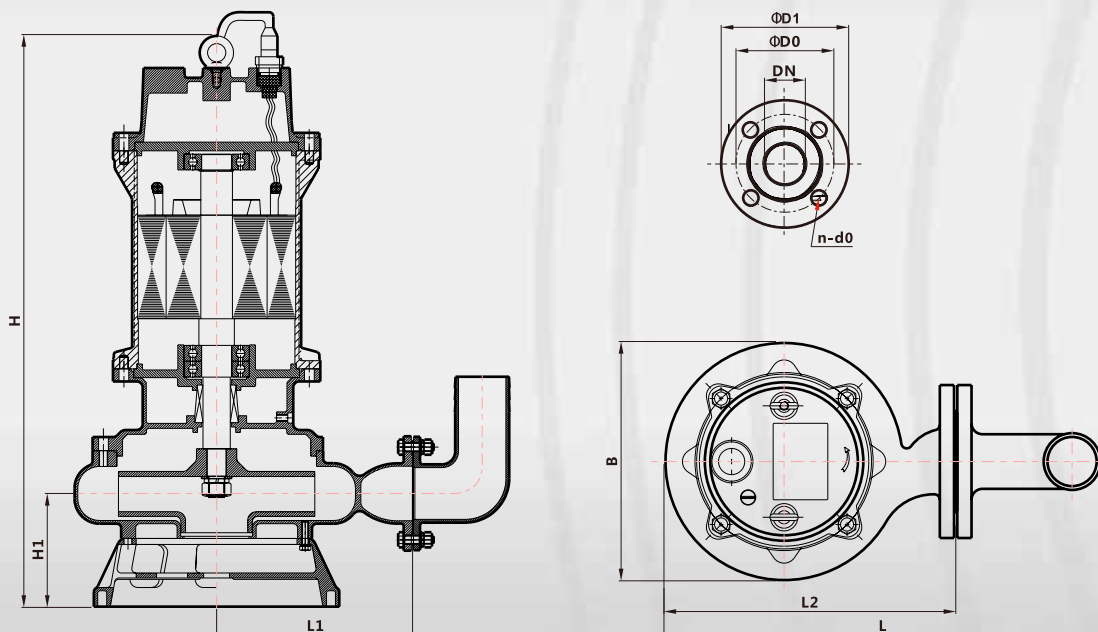


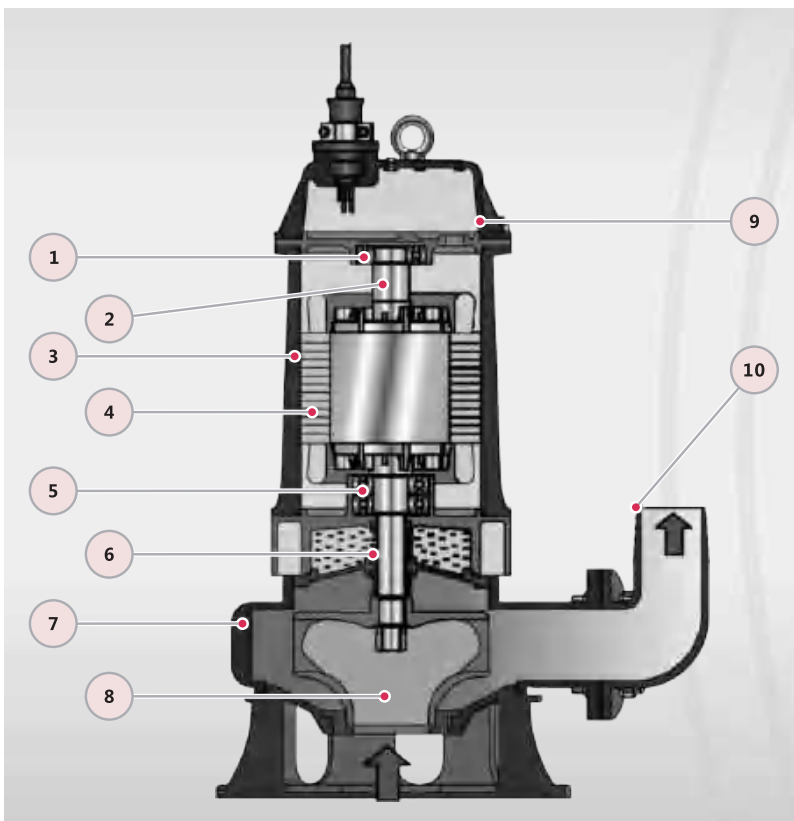
Технические характеристики

50 Гц $n \approx 1450$ об/мин

МОДЕЛЬ	DN	Мощность		Вольт.		Q	H	Qm	Hm	n	РАЗМЕРЫ									Вес	
		кВт	лс	В	А						мм	мм									
												L	L1	B	H	H1	D0	n-d0	D1		Kr
100WQ100-20-11S4	100	11	15	380	21.8	ø35	100	20	170	25.5	1450	620	359	521	1008	208	170	4-17.5	210	200	
150WQ180-11-11S4	150	11	15	380	21.8	ø45	180	11	320	20	1450	566	325	485	1017	212	225	8-17.5	265	205	
200WQ300-7-11S4	200	11	15	380	21.8	ø50	300	7	350	21	1450	558	323	470	1037	222	280	8-18.5	320	210	
100WQ100-25-15S4	100	15	20	380	29.4	ø35	100	25	165	36	1450	620	359	521	1008	208	170	4-17.5	210	220	
150WQ180-15-15S4	150	15	20	380	29.4	ø45	180	15	365	24	1450	566	325	485	1017	212	225	8-17.5	265	225	
200WQ250-11-15S4	200	15	20	380	29.4	ø50	250	11	365	23.5	1450	558	323	470	1037	222	280	8-18.5	320	230	
100WQ100-30-18.5S4	100	18.5	25	380	35.5	ø35	100	30	165	43	1450	620	359	521	1047	222	170	4-17.5	210	250	
150WQ180-20-18.5S4	150	18.5	25	380	35.5	ø45	180	20	410	27.5	1450	627	372	550	1030	208	225	8-17.5	265	260	
200WQ250-15-18.5S4	200	18.5	25	380	35.5	ø50	250	15	520	19.5	1450	670	395	521	1045	271	280	8-18.5	320	270	
100WQ100-35-22S4	100	22	30	380	42.2	ø35	100	35	165	46	1450	620	359	521	1047	222	170	4-17.5	210	330	
150WQ180-25-22S4	150	22	30	380	42.2	ø45	180	25	425	29	1450	627	372	550	1030	208	225	8-17.5	265	340	
200WQ250-20-22S4	200	22	30	380	42.2	ø50	250	20	540	25	1450	670	395	521	1045	225	280	8-18.5	320	350	
100WQ100-45-30S4	100	30	40	380	56.9	ø35	100	45	190	53	1450	/	/	/	/	/	170	4-17.5	210	445	
150WQ180-30-30S4	150	30	40	380	56.9	ø45	180	30	410	37	1450	/	/	/	/	/	225	8-17.5	265	450	
200WQ250-22-30S4	200	30	40	380	56.9	ø50	250	22	470	30.5	1450	/	/	/	/	/	280	8-18.5	320	460	
250WQ600-9-30S4	250	30	40	380	56.9	ø55	600	9	710	25	1450	/	/	/	/	/	335	12-16	375	485	
150WQ180-37-37S4	150	37	50	380	69.8	ø45	180	37	340	41	1450	630	372	550	1290	175	225	8-17.5	265	510	
200WQ350-25-37S4	200	37	50	380	69.8	ø50	350	25	510	37	1450	630	395	525	1310	185	280	8-18.5	320	520	
250WQ600-12-37S4	250	37	50	380	69.8	ø55	600	12	880	22.5	1450	710	410	600	1345	200	335	12-16	375	550	
300WQ800-9-37S4	300	37	50	380	69.8	ø60	800	9	920	21.5	1450	789	460	670	1376	313	395	12-20	440	560	
150WQ200-40-45S4	150	45	60	380	83.9	ø45	200	40	350	46	1450	630	372	550	1290	175	225	8-17.5	265	640	
200WQ400-25-45S4	200	45	60	380	83.9	ø50	400	25	600	38.5	1450	670	395	525	1310	185	280	8-18.5	320	650	
250WQ600-15-45S4	250	45	60	380	83.9	ø55	600	15	720	28	1450	710	410	600	1345	200	335	12-16	375	680	
300WQ800-12-45S4	300	45	60	380	83.9	ø60	800	12	1050	30	1450	789	460	670	1379	313	375	12-20	440	690	

Технические характеристики



Используемые материалы


№.	Описание	Материал
1	Подшипник	Шарикоподшипник
2	Вал	Нержавеющая сталь 304/ Нержавеющая сталь 316
3	Корпус мотора	Нержавеющая сталь 304/ Нержавеющая сталь 316
4	Статор	Кремниевая сталь/Медь
5	Подшипник	Шарикоподшипник
6	Механическое уплотнение	Карбид кремния/ Карбид кремния/ Нержавеющая сталь 304
7	Корпус насоса	Нержавеющая сталь 304/ Нержавеющая сталь 316
8	Рабочее колесо	Нержавеющая сталь 304/ Нержавеющая сталь 316
9	Верхняя крышка	Нержавеющая сталь 304/ Нержавеющая сталь 316
10	Выход	Нержавеющая сталь 304/ Нержавеющая сталь 316

