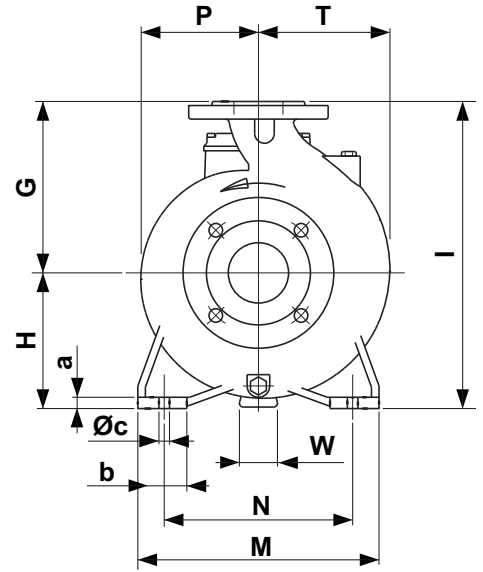
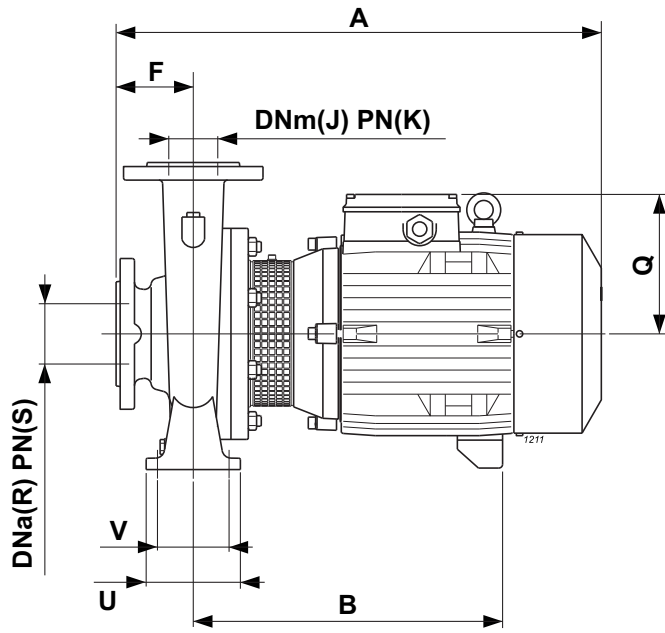




Overall dimensions and weights  
 Dimensions d'encombrement et poids  
 Dimensioni di ingombro e pesi



Type Type Tipo	Weight Poids Peso	A	B	F	G	H	I	J	K	M	N	P	Q	R	S	T	U	V	W	a	b	c
NMC50A+C31100T221-V	106,9	639	395	100	200	160	360	50	10-16	265	212	142	190	65	10-16	152	100	70	31	14	50	14
NMC50S+C31500T221-V	131	714	470	100	200	160	360	50	10-16	265	212	142	190	65	10-16	152	100	70	31	14	50	14
NMC50B+C31500T221-V	145,3	719	477	100	225	180	405	50	10-16	320	250	177	190	65	10-16	177	125	95	35	15	65	14
NMC65E+C30400T221-V	52	504	302	100	180	160	340	65	10-16	280	212	130	140	80	10-16	154	125	95	37	12	65	14
NMC65C+C30550T221-V	64,7	564	340	100	180	160	340	65	10-16	280	212	130	167	80	10-16	154	125	95	34	12	65	14
NMC65D+C30750T221-V	70,4	559	335	100	200	160	360	65	10-16	280	212	140	167	80	10-16	161	125	95	34	12	65	14
NMC65A+C30750T221-V	70,3	564	340	100	180	160	340	65	10-16	280	212	130	167	80	10-16	154	125	95	34	12	65	14
NMC65C+C30920T221-V	93	639	395	100	200	160	360	65	10-16	280	212	140	190	80	10-16	161	125	95	31	12	65	14
NMC65B+C31100T221-V	101,5	639	395	100	200	160	360	65	10-16	280	212	140	190	80	10-16	161	125	95	31	12	65	14
NMC65C+C31500T221-V	130,9	714	472	100	225	180	405	65	10-16	320	250	159	190	80	10-16	179	125	95	35	12	65	14
NMC65AR+C31500T221-V	120,2	714	470	100	200	160	360	65	10-16	280	212	140	190	80	10-16	161	125	95	31	12	65	14
NMC65A+C31500T221-V	124,5	714	470	100	200	160	360	65	10-16	280	212	140	190	80	10-16	161	125	95	31	12	65	14
NMC80E+C30750T221-V	77,5	584	337	125	225	180	405	80	10-16	320	250	152	167	100	10-16	181	125	95	37	12	65	14
NMC80D+C30920T221-V	101	669	402	125	225	180	405	80	10-16	320	250	152	190	100	10-16	181	125	95	35	12	65	14
NMC80C+C31100T221-V	109,8	669	402	125	225	180	405	80	10-16	320	250	152	190	100	10-16	181	125	95	35	12	65	14
NMC80B+C31500T221-V	132,5	744	477	125	225	180	405	80	10-16	320	250	152	190	100	10-16	181	125	95	35	12	65	14
NMC32B+C20037T411-V	29,8	413	255	80	160	132	292	32	10-16	240	190	119	130	50	10-16	119	100	70	35	12	50	14
NMC32A+C20037T411-V	29,7	413	255	80	160	132	292	32	10-16	240	190	119	130	50	10-16	119	100	70	35	12	50	14
NMC32B+C20055T411-V	36,2	413	257	80	180	160	340	32	10-16	240	190	140	130	50	10-16	140	100	70	40	12	50	14
NMC32A+C30075T411-V	41,1	453	297	80	180	160	340	32	10-16	240	190	140	130	50	10-16	140	100	70	40	12	50	14
NMC40C+C20037T411-V	29,9	413	255	80	160	132	292	40	10-16	240	190	120	130	65	10-16	122	100	70	35	10	50	14
NMC40B+C20055T411-V	31,6	413	255	80	160	132	292	40	10-16	240	190	120	130	65	10-16	122	100	70	35	10	50	14
NMC40A+C30075T411-V	38,3	453	295	80	160	132	292	40	10-16	240	190	120	130	65	10-16	122	100	70	35	10	50	14
NMC40B+C30110T411-V	49,6	499	297	100	180	160	340	40	10-16	265	212	141	140	65	10-16	141	100	70	37	12	50	14
NMC40A+C30110T411-V	49,6	499	297	100	180	160	340	40	10-16	265	212	141	140	65	10-16	141	100	70	37	12	50	14
NMC40C+C30150T411-V	66,7	499	299	100	225	180	405	40	10-16	320	250	177	140	65	10-16	177	125	95	41	15	65	14
NMC40B+C30220T411-V	77,6	559	337	100	225	180	405	40	10-16	320	250	177	167	65	10-16	177	125	95	37	15	65	14
NMC40A+C30300T411-V	78	559	337	100	225	180	405	40	10-16	320	250	177	167	65	10-16	177	125	95	37	15	65	14
NMC50C+C30110T411-V	53,1	509	307	100	200	160	360	50	10-16	265	212	142	140	65	10-16	152	100	70	37	14	50	14
NMC50B+C30110T411-V	42,5	499	297	100	180	160	340	50	10-16	265	212	125	140	65	10-16	140	100	70	37	12	50	14
NMC50A+C30110T411-V	42,5	499	297	100	180	160	340	50	10-16	265	212	125	140	65	10-16	140	100	70	37	12	50	14
NMC50B+C30150T411-V	56,4	509	307	100	200	160	360	50	10-16	265	212	142	140	65	10-16	152	100	70	37	14	50	14
NMC50D+C30220T411-V	78,7	559	337	100	225	180	405	50	10-16	320	250	177	167	65	10-16	177	125	95	37	15	65	14
NMC50C+C30220T411-V	79,2	559	337	100	225	180	405	50	10-16	320	250	177	167	65	10-16	177	125	95	37	15	65	14
NMC50A+C30220T411-V	64,7	559	335	100	200	160	360	50	10-16	265	212	142	167	65	10-16	152	100	70	34	14	50	14
NMC50B+C30300T411-V	81	559	337	100	225	180	405	50	10-16	320	250	177	167	65	10-16	177	125	95	37	15	65	14
NMC50A+C30400T421-V	85,5	559	337	100	225	180	405	50	10-16	320	250	177	167	65	10-16	177	125	95	37	15	65	14
NMC65C+C30110T411-V	48,7	499	297	100	200	160	360	65	10-16	280	212	140	140	80	10-16	161	125	95	37	12	65	14
NMC65B+C30110T411-V	49,3	499	297	100	200	160	360	65	10-16	280	212	140	140	80	10-16	161	125	95	37	12	65	14
NMC65A+C30150T411-V	52,4	499	297	100	200	160	360	65	10-16	280	212	140	140	80	10-16	161	125	95	37	12	65	14
NMC65S+C30220T411-V	62,3	559	335	100	200	160	360	65	10-16	280	212	140	167	80	10-16	161	125	95	34	12	65	14
NMC65B+C30220T411-V	68,7	559	337	100	225	180	405	65	10-16	320	250	159	167	80	10-16	179	125	95	37	12	65	14
NMC65A+C30300T411-V	69	559	337	100	225	180	405	65	10-16	320	250	159	167	80	10-16	179	125	95	37	12	65	14
NMC65B+C30400T421-V	96,6	574	354	100	200	160	450	65	10-16	360	280	178	167	80	10-16	195	160	120	41	15	80	18
NMC65C+C30550T421-V	155,5	689	406	125	280	225	505	65	10-16	400	315	223	190	80	10-16	223	160	120	43	20	80	18