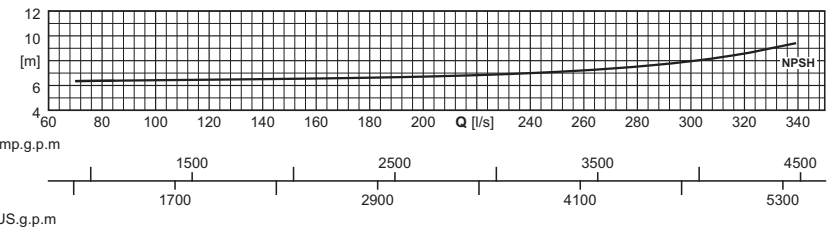
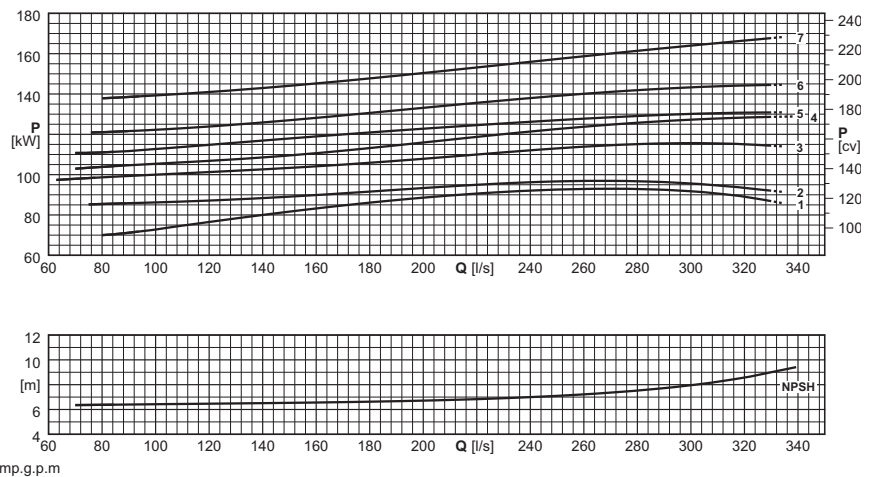
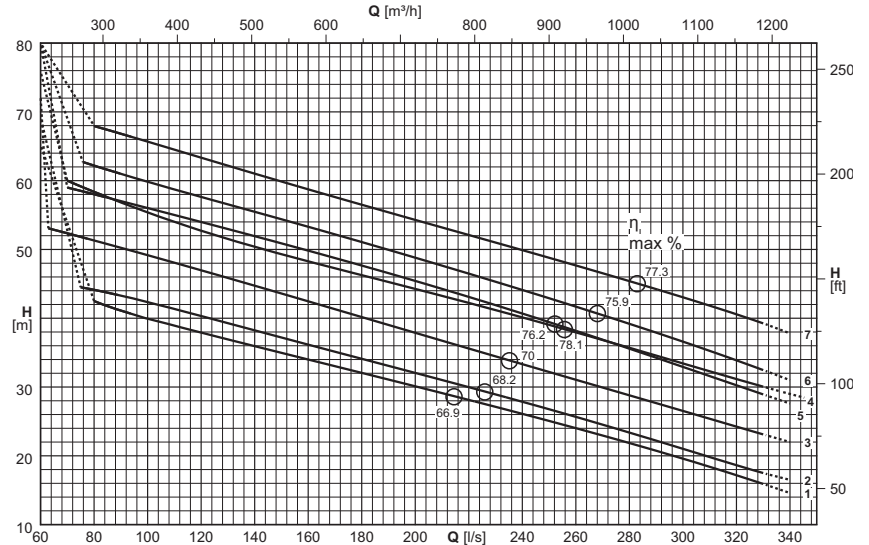


Type Type Tipo	KCM250T...+...42N1	
Thermal probes Sondes thermiques Sonda termiche	Yes Oui Sì	
Conductivity probe Sonde de conductivité Sonda di conduttività	Yes Oui Sì	

Version cable (1) Version câble (1) Cavo Versione (1)		
Electric pump type Electropompe type Elettropompa tipo	Power supply Alimentazione	Auxiliary Auxiliaire Ausiliario
KCM250TL+100042N1	2x(4x50)x10	1x(5x1,5)x10
KCM250TH+100042N1	2x(4x50)x10	1x(5x1,5)x10
KCM250TG+120042N1	2x(4x50)x10	1x(5x1,5)x10
KCM250TE+145042N1	2x(4x50)x10	1x(5x1,5)x10
KCM250TD+145042N1	2x(4x50)x10	1x(5x1,5)x10
KCM250TB+145042N1	2x(4x50)x10	1x(5x1,5)x10
KCM250TA+180042N1	2x(4x95)x10	1x(5x1,5)x10



(1) = n°. of cables x (n°. of wires each cable x size [mm²]) x cable length [m] - Câble H07RN-F (OZOFLEX Plus)
Cable length exceeding 10 m on request

(1) = n°. câbles x (n°. conducteurs câble x section [mm²]) x longueur câble [m] - Câble H07RN-F (OZOFLEX Plus)
Sur demande longueur de câble supérieure à 10 m

(1) = n°. cavi x (n°. conduttori per cavo x sezione [mm²]) x lunghezza cavo [m] - Cavo H07RN-F (OZOFLEX Plus)
Lunghezza cavo superiore a 10 m - su richiesta

Electric pump type Electropompe type Elettropompa tipo	Curve Courbe Curva	Motor power Puiss. moteur Potenza motore	Capacity Débit Portata																	
			[l/s]	0	70	80	90	100	125	150	175	200	225	250	275	300	325	345		
	(N°)	[kW]	P ₂	[m ³ /h]	0	252	288	324	360	450	540	630	720	810	900	990	1080	1170	1242	
					Head Hauteur Prevalenza															
			[m]	55,3		42,5	41,2	40	37,4	35	32,5	30,1	27,6	25,1	22,4	19,6	16,5			
KCM250TL+100042N1	1	100	[m]	59,3		44,1	43,3	42,3	39,8	37,2	34,6	32,1	29,5	26,8	24	21	18,1			
KCM250TH+100042N1	2	100	[m]	62,4	52,3	51,3	50,2	49,2	46,4	43,6	40,7	37,9	35	32,2	29,4	26,5	23,7			
KCM250TG+120042N1	3	120	[m]	65,9	60	58,4	56,9	55,4	52,1	49,3	46,8	44,3	41,7	39	36,3	33,4	30,6	28,5		
KCM250TE+145042N1	4	145	[m]	70,8	59	58	57	56	53,5	50,9	48,2	45,4	42,5	39,4	36,2	32,9	29,6			
KCM250TD+145042N1	5	145	[m]	74,1		62,2	61	59,9	57,1	54,4	51,6	48,8	45,9	42,9	39,8	36,6	33,2			
KCM250TB+145042N1	6	145	[m]	78,1			66,8	65,7	62,8	59,9	57,1	54,3	51,6	48,8	46	43,3	39,9			
KCM250TA+180042N1	7	180	[m]		6,4	6,4	6,4	6,4	6,5	6,5	6,6	6,7	6,9	7,1	7,4	8	8,8	9,7		
NPSH _R			[m]		6,4	6,4	6,4	6,4	6,5	6,5	6,6	6,7	6,9	7,1	7,4	8	8,8	9,7		

P₂ = Power rated by the motor
Performance tolerance as per:
UNI/ISO 9906 Grade 3B

For motor performances specification see page "motor features"

For the accessories specification see page "Accessories"

P₂ = Puissance restituée par le moteur

Tolérances sur les performances selon normes:
UNI/ISO 9906 Niveau 3B

Pour caractéristiques techniques moteurs voir page "Caractéristiques des moteurs"

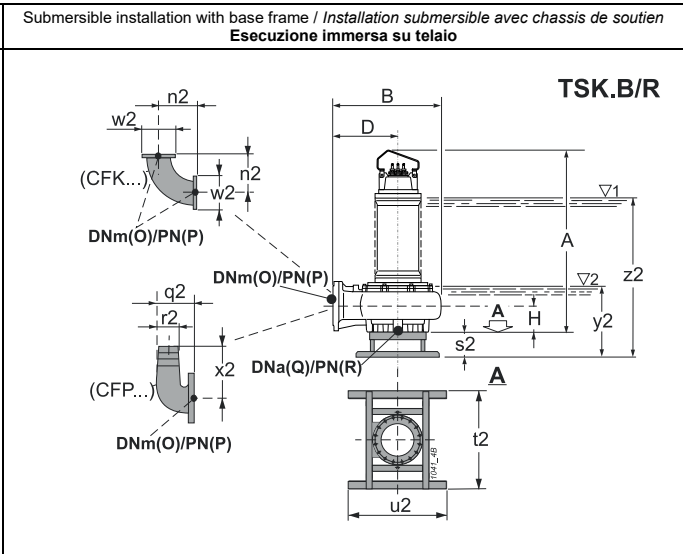
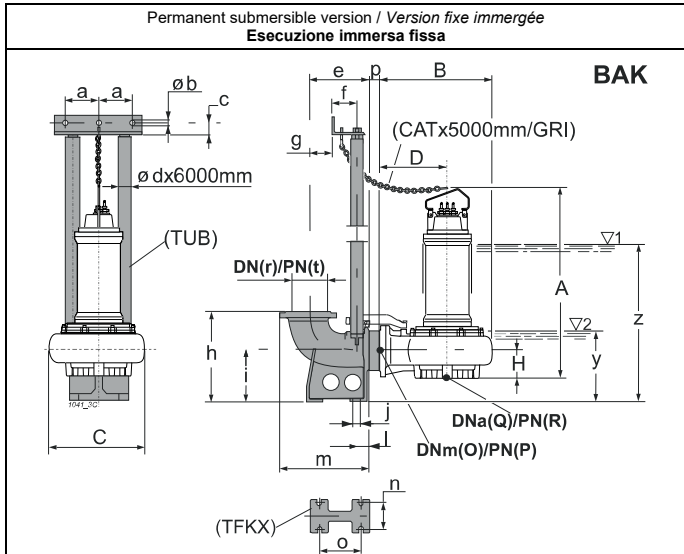
Pour les accessoires voir page "Accessories"

P₂ = Potenza resa dal motore

Tolleranze sulle prestazioni secondo norme:
UNI/ISO 9906 Grado 3B

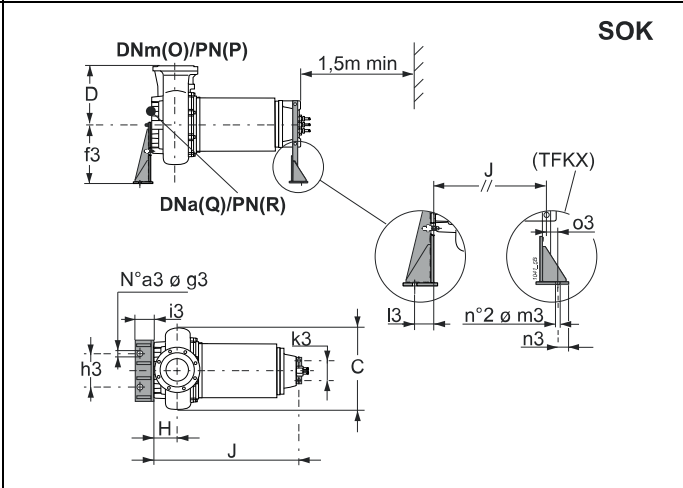
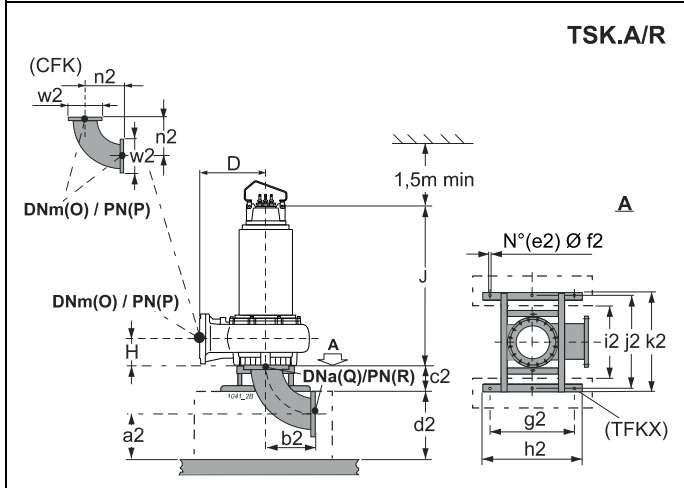
Per caratteristiche motori vedere pagina "caratteristiche motori"

Per accessori vedere pagina accessori



For fixed installation in a dry chamber - vertical (I/R) / Pour installation fixe en fosse sèche - verticale (I/R) / Esecuzione per camera asciutta - verticale (I/R)

For fixed installation in a dry chamber - horizontal (I/R) / Pour installation fixe en fosse sèche - horizontale (I/R) / Esecuzione per camera asciutta - orizzontale (I/R)



Type Type Tipo	Free passage Passage libre Passaggio Libero	Weight Poids Peso	A	B	C	D	H	J	O	P	Q	R	Accessories Accessoires Accessori			
													[mm]	[kg]	[mm]	
KCM250TL+100042N1	Ø 163	1078	1880	935	735	570	220	-	250	10	250	10	S300/250 3"	-	-	350
KCM250TL+100042N1/R	Ø 163	1311	1880	935	735	570	220	1512	250	10	250	10	S300/250 3"	350-280	250	-
KCM250TH+100042N1	Ø 163	1355	1880	935	735	570	220	-	250	10	250	10	S300/250 3"	-	-	350
KCM250TH+100042N1/R	Ø 163	1588	1880	935	735	570	220	1512	250	10	250	10	S300/250 3"	350-280	250	-
KCM250TG+120042N1	Ø 163	1416	1880	935	735	570	220	-	250	10	250	10	S300/250 3"	-	-	350
KCM250TG+120042N1/R	Ø 163	1650	1880	935	735	570	220	1512	250	10	250	10	S300/250 3"	350-280	250	-
KCM250TE+145042N1	Ø 163	1468	1880	935	735	570	220	-	250	10	250	10	S300/250 3"	-	-	350
KCM250TE+145042N1/R	Ø 163	1702	1880	935	735	570	220	1512	250	10	250	10	S300/250 3"	350-280	250	-
KCM250TD+145042N1	Ø 163	1469	1880	935	735	570	220	-	250	10	250	10	S300/250 3"	-	-	350
KCM250TD+145042N1/R	Ø 163	1703	1880	935	735	570	220	1512	250	10	250	10	S300/250 3"	350-280	250	-
KCM250TB+145042N1	Ø 163	1880	1880	935	735	570	220	-	250	10	250	10	S300/250 3"	-	-	350
KCM250TB+145042N1/R	Ø 163	1705	1880	935	735	570	220	1512	250	10	250	10	S300/250 3"	350-280	250	-
KCM250TA+180042N1	Ø 163	1872	2116	935	735	570	220	-	250	10	250	10	S300/250 3"	-	-	350
KCM250TA+180042N1/R	Ø 163	2200	2116	935	735	570	220	1730	250	10	250	10	S300/250 3"	350-315	250	-

BAK.	a	b	c	d	e	f	g	h	i	j	l	m	n	o	p	r	t	y	z
BAKS300/250 3"	157,5	12,5	35	3"	450	117	245	700	400	24	85	673	310	425	100	300	10	585	1750
SOK.	a3	f3	g3	h3	i3	k3	l3	m3	n3	o3									
SOK350-280	3	530	22	500	160	270	100	22	100	20									
SOK350-315	3	530	22	500	160	270	100	22	100	20									
TSK.A/R	a2	b2	c2	d2	e2	f2	g2	h2	i2	j2	k2	n2	w2						
TSK250A/R	295	385	280	400	6	22	850	1000	740	935	1000	385	395						
TSK.B/R	n2	q2	r2	s2	t2	u2	w2	x2	y2	z2									
TSK350B/R	385	525	250	280	1000	1000	395	575	685	1850									

(3) z = Minimum submergence depth for motor without casing with continuous duty S1 (NPSHR permitting)
y = Minimum submergence depth for motor without casing with intermittent duty S3 (NPSHR permitting)

(3) z = Immersion minimum pour moteur sans chemise en service continu S1 (compatible avec le NPSHR)
y = Immersion minimum pour moteur sans chemise en service intermittent S3 (compatible avec le NPSHR)

(3) z = Immersion minima per motore senza mantello in funzione continuo S1 compatibilmente con l'NPSHR
y = Immersione minima con motore senza mantello in funzione intermittente S3 compatibilmente con l'NPSHR