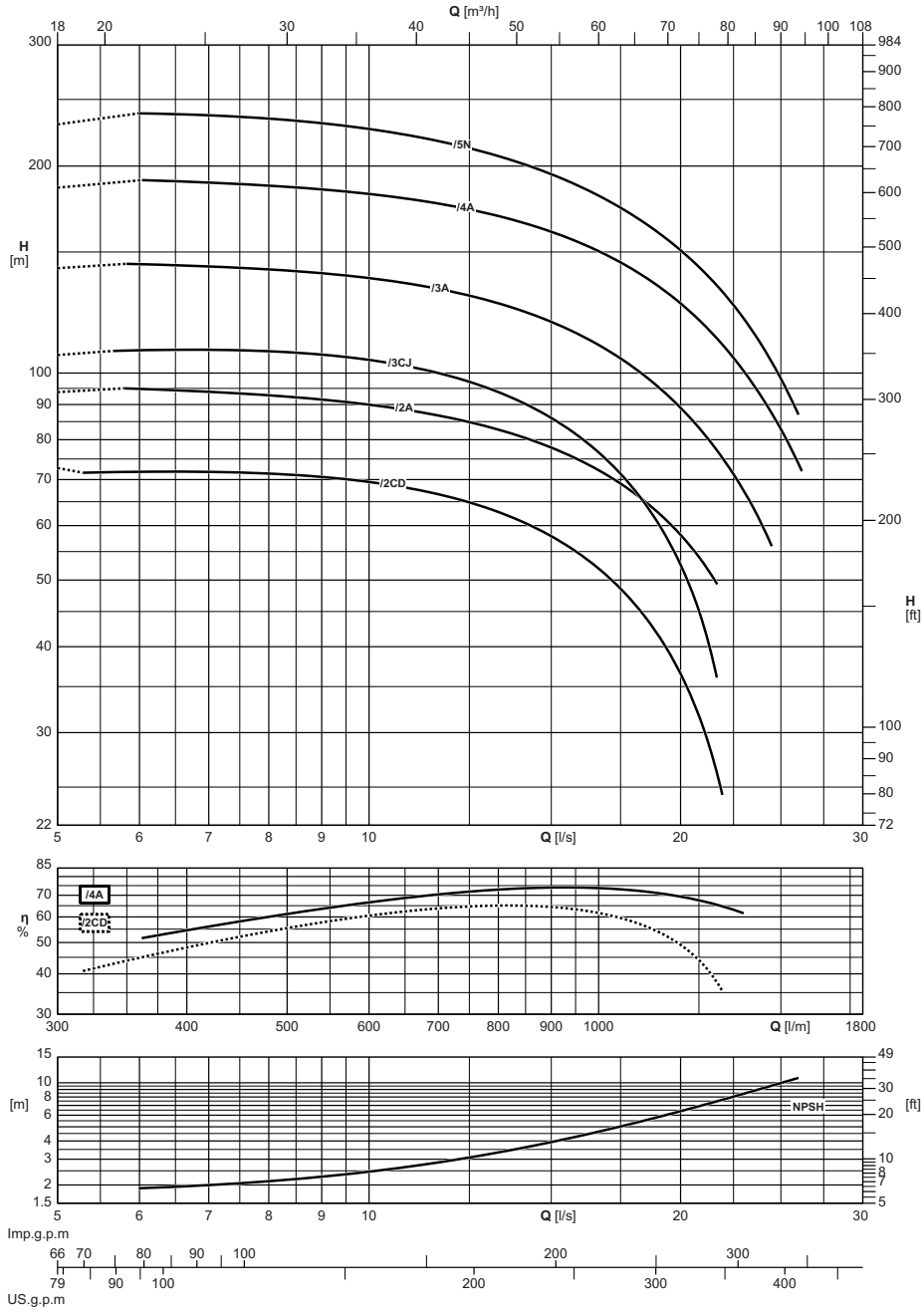
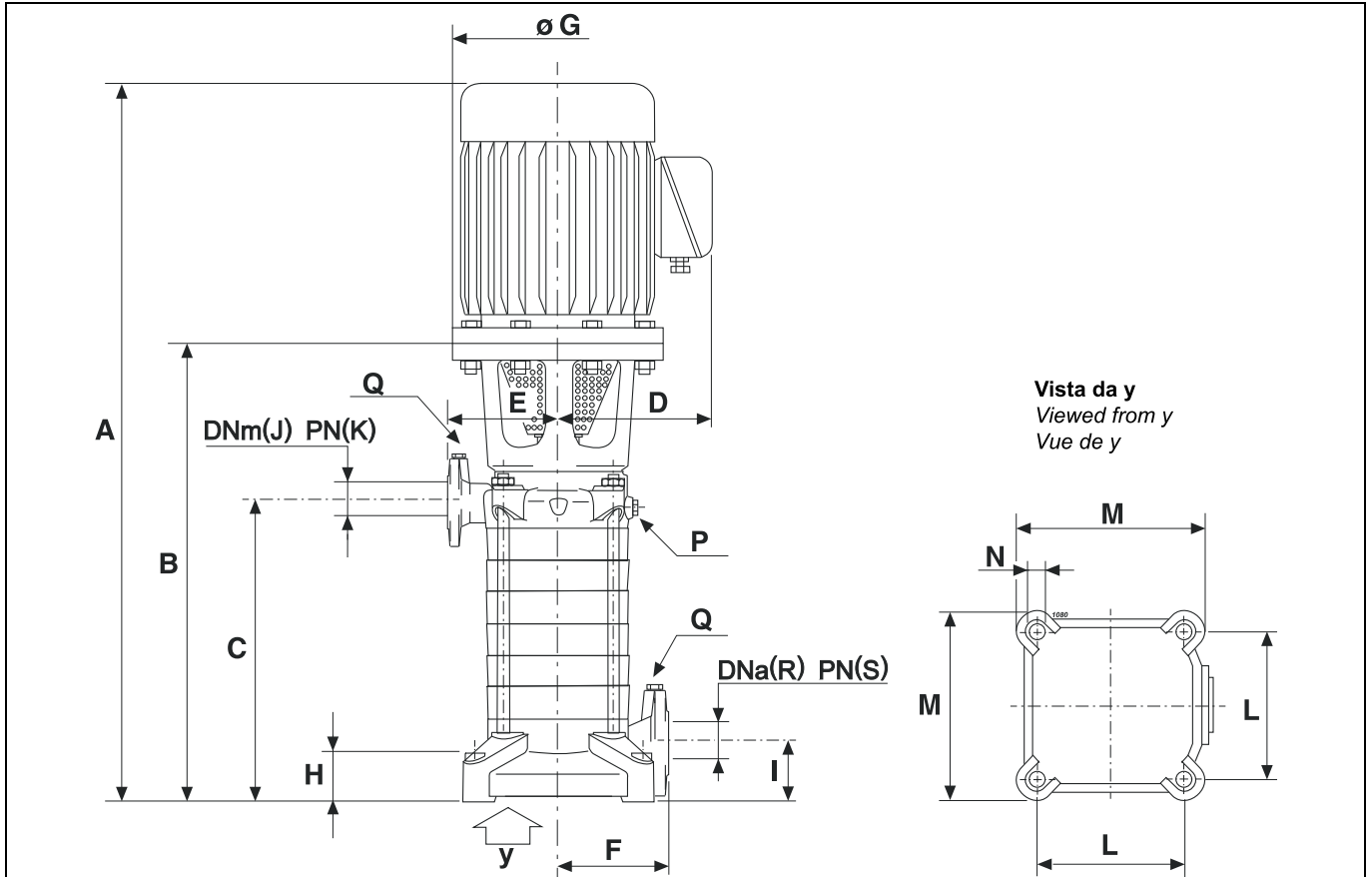


Operating data
Caracteristiques de fonctionnement
Caratteristiche di funzionamento



Stuffing-box version Avec étanchéité par presse-étoupe Con tenuta a premitreccia	Motor power Puiss. moteur Potenza motore		DNa x DNm	Capacity - Debit - Portata												
	[kW]	[HP]		[mm]	[l/m]	0	360	420	480	540	600	750	900	1050	1200	1350
			[m³/h]		0	21,6	25,2	28,8	32,4	36	45	54	63	72	81	90
				[l/s]	0	6	7	8	9	10	12,5	15	17,5	20	22,5	25
				Total manometric head Hauteur manometrique totale Prevalenza manometrica totale												
HVU50/2CD+V30150221	15	20	65 x 50	[m]	72,8	71,8	71,8	71,4	70,6	69,5	64,8	57,8	48,7	36,5		
HVU50/2A+V30185221	18,5	25	65 x 50	[m]	93,8	94,8	93,9	92,8	91,5	90	84,9	77,9	69	58,1		
HVU50/3CJ+V30220221	22	30	65 x 50	[m]	106,2	107,9	108	107,5	106,3	104,5	97,1	85,9	71,6	52,7		
HVU50/3A+V30300221	30	40	65 x 50	[m]	142,1	144	142,9	141,5	139,7	137,5	129,5	118,8	104,9	89,1	71	
HVU50/4A+V30370221	37	50	65 x 50	[m]	186	190,8	189,2	187,3	184,9	182,2	173	160,4	144,7	126,1	105,3	82,6
HVU50/5N+V30450221/7	45	60	65 x 50	[m]	230	238,6	237	234,4	230,7	226,3	212,3	194,6	174,1	150,9	125,3	97,7
NPSH				[m]		1,9	2	2,1	2,3	2,4	3	3,9	5,3	6,6	7,9	10,1
M.E.I. ≥ 0.40																

Overall dimensions and weights
Dimensions d'encombrement et poids
Dimensioni di ingombro e pesi



Type Type Tipo	Motor Moteur Motore		Weight* Poids* Peso*	A*	B	C	D*	E	F	G	H	I	J	K	L	M	N	P	Q	R	S	
	[kW]	[HP]																				[kg]
	[mm]																					
HVU18/3A+V30055221	5,5	7,5	134	858	483	259	192	175	175	300	72	85	40	40	260	310	22	G 3/8	G 3/8	50	16	
HVU18/4A+V30075221	7,5	10	146	909	534	310	192	175	175	300	72	85	40	40	260	310	22	G 3/8	G 3/8	50	16	
HVU18/5A+V30110221	11	15	207	1155	585	361	265	175	175	350	72	85	40	40	260	310	22	G 3/8	G 3/8	50	16	
HVU18/6L+V30110221	11	15	220	1236	666	412	265	175	175	350	72	85	40	40	260	310	22	G 3/8	G 3/8	50	16	
HVU18/8B+V30150221	15	20	245	1338	768	514	265	175	175	350	72	85	40	40	260	310	22	G 3/8	G 3/8	50	16	
HVU25/2A+V30075221	7,5	10	128	807	432	208	192	175	175	300	72	85	40	40	260	310	22	G 3/8	G 3/8	50	16	
HVU25/3C+V30110221	11	15	196	1053	483	259	265	175	175	350	72	85	40	40	260	310	22	G 3/8	G 3/8	50	16	
HVU25/3A+V30110221	11	15	196	1083	513	259	265	175	175	350	72	85	40	40	260	310	22	G 3/8	G 3/8	50	16	
HVU25/4A+V30150221	15	20	214	1134	564	310	265	175	175	350	72	85	40	40	260	310	22	G 3/8	G 3/8	50	16	
HVU25/5A+V30185221	18,5	25	241	1185	615	361	265	175	175	350	72	85	40	40	260	310	22	G 3/8	G 3/8	50	16	
HVU25/6A+V30220221	22	30	289	1266	666	412	280	175	175	350	72	85	40	40	260	310	22	G 3/8	G 3/8	50	16	
HVU35/2CD+V30110221	11	15	208	1092	522	236	265	200	200	350	75	95	50	40	320	374	22	G 1/2	G 3/8	65	16	
HVU35/2A+V30150221	15	20	221	1092	522	236	265	200	200	350	75	95	50	40	320	374	22	G 1/2	G 3/8	65	16	
HVU35/3Q+V30185221	18,5	25	249	1150	580	294	265	200	200	350	75	95	50	40	320	374	22	G 1/2	G 3/8	65	16	
HVU35/3A+V30220221	22	30	288	1180	580	294	280	200	200	350	75	95	50	40	320	374	22	G 1/2	G 3/8	65	16	
HVU35/4A+V30300221	30	40	355	1346	638	352	310	200	200	400	75	95	50	40	320	374	22	G 1/2	G 3/8	65	16	
HVU35/5A+V30370221	37	50	377	1404	696	410	310	200	200	400	75	95	50	40	320	374	22	G 1/2	G 3/8	65	16	
HVU50/2CD+V30150221	15	20	220	1092	522	236	265	200	200	350	75	95	50	40	320	374	22	G 1/2	G 3/8	65	16	
HVU50/2A+V30185221	18,5	25	239	1092	522	236	265	200	200	350	75	95	50	40	320	374	22	G 1/2	G 3/8	65	16	
HVU50/3CJ+V30220221	22	30	291	1180	580	294	280	200	200	350	75	95	50	40	320	374	22	G 1/2	G 3/8	65	16	
HVU50/3A+V30300221	30	40	342	1288	580	294	310	200	200	400	75	95	50	40	320	374	22	G 1/2	G 3/8	65	16	
HVU50/4A+V30370221	37	50	368	1346	638	352	310	200	200	400	75	95	50	40	320	374	22	G 1/2	G 3/8	65	16	
HVU50/5N+V30450221/7	45	60	451	1459	696	410	335	200	200	450	75	95	50	40	320	374	22	G 1/2	G 3/8	65	16	
HV65/1D+V30220221	22	30	286	1137	537	233	280	275	275	350	100	112	65	25	350	410	22	G 3/8	G 3/8	100	16	
HV65/1AB+V30300221	30	40	339	1245	537	233	310	275	275	400	100	112	65	25	350	410	22	G 3/8	G 3/8	100	16	
HV65/2E+V30370221	37	50	370	1323	615	311	310	275	275	400	100	112	65	25	350	410	22	G 3/8	G 3/8	100	16	
HV65/2C+V30450221/6	45	60	439	1378	615	311	335	275	275	450	100	112	65	25	350	410	22	G 3/8	G 3/8	100	16	
HV65/3E+V30550221	55	75	532	1584	753	389	375	275	275	550	100	112	65	25	350	410	22	G 3/8	G 3/8	100	16	
HV65/3A+V40750221	75	100	725	1613	753	389	395	275	275	550	100	112	65	25	350	410	22	G 3/8	G 3/8	100	16	

* = Indicatives values according to the type of motor installed.

* = Valeurs indicatives en fonction de la marque du moteur utilisé.

* = Valori indicativi in funzione della marca di motore utilizzato.

o Motor in IE4 efficiency class according to EU REGULATION 2019/1781. Available in other efficiency classes for non-EU markets.

o Moteur en classe de rendement IE4 conformément au RÈGLEMENT UE2019/1781. Disponibilité en différentes classes de rendement pour les marchés hors UE.

o Motore in classe di efficienza IE4 in conformità al REGOLAMENTO UE2019/1781. Disponibili in altre classi di efficienza per mercati extra UE.