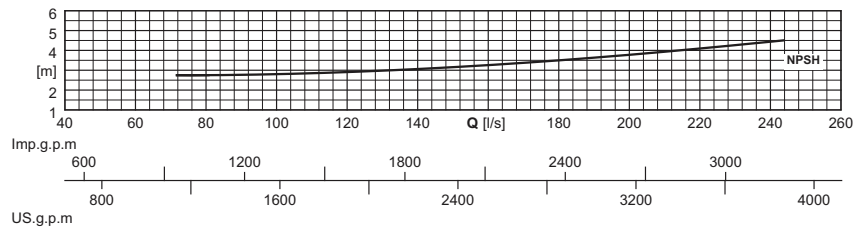
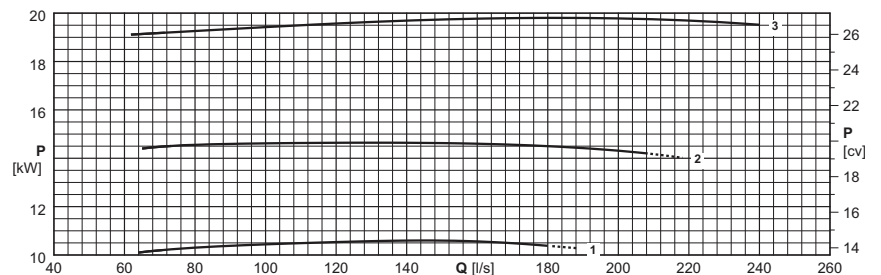
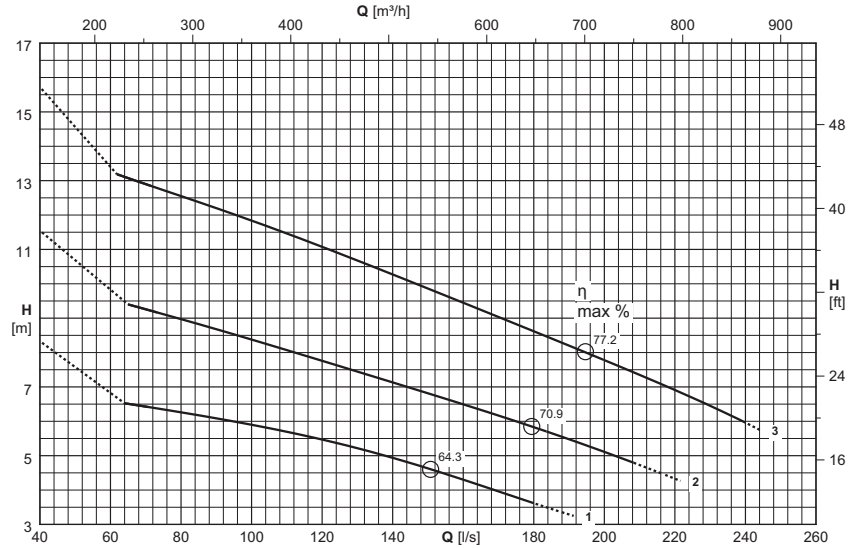


Type Type Tipo	KKCD250P...+...N3	
Conductivity probe Sonde de conductivité Sonda di conduttività	Yes Oui Sì	

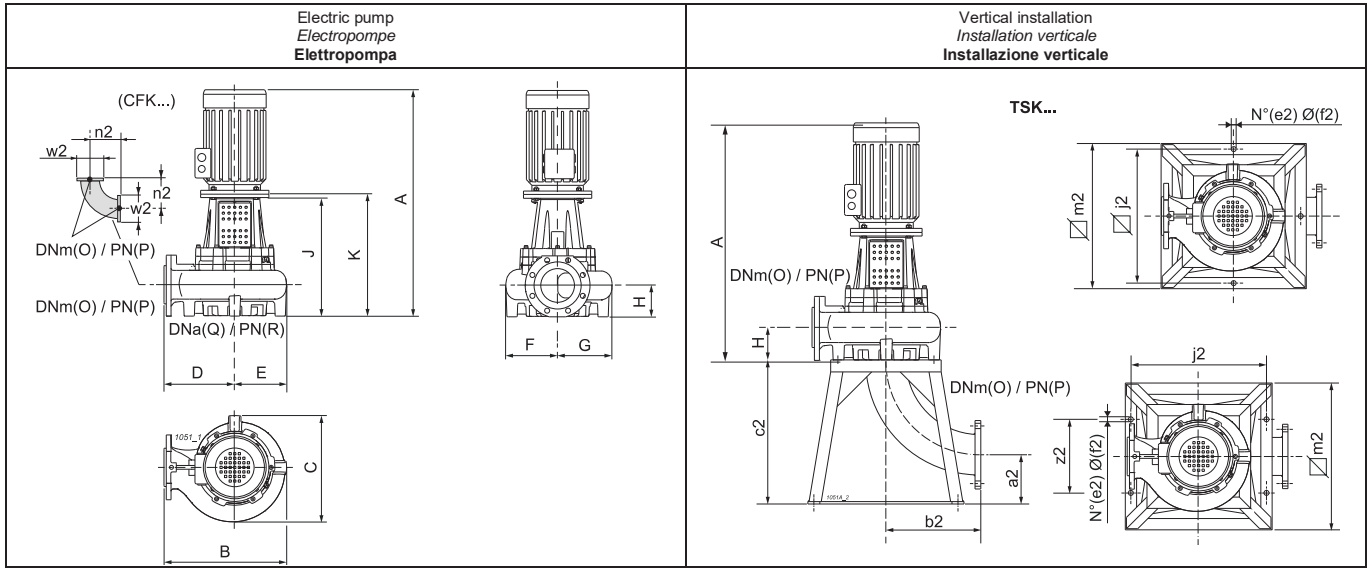


Electric pump type Electropompe type Elettropompa tipo	Curve Courbe Curva	Motor power Puiss. moteur Potenza motore	Capacity Débit Portata												
			[l/s]	0	75	100	125	150	175	200	225	250			
		P ₂	[m³/h]	0	270	360	450	540	630	720	810	900			
	(N°)	[kW]	Head Hauteur Prevalenza												
KKCD250PG+011062N3	1	11	[m]	8,3	6,3	5,9	5,3	4,6	3,8						
KKCD250PD+015062N3	2	15	[m]	11,5	9,1	8,4	7,6	6,8	6	5,1					
KKCD250PA+022062N3	3	22	[m]	15,7	12,7	11,8	10,9	9,9	8,8	7,8	6,7				
NPSH _R			[m]		2,8	2,9	3	3,1	3,5	3,8	4,2				

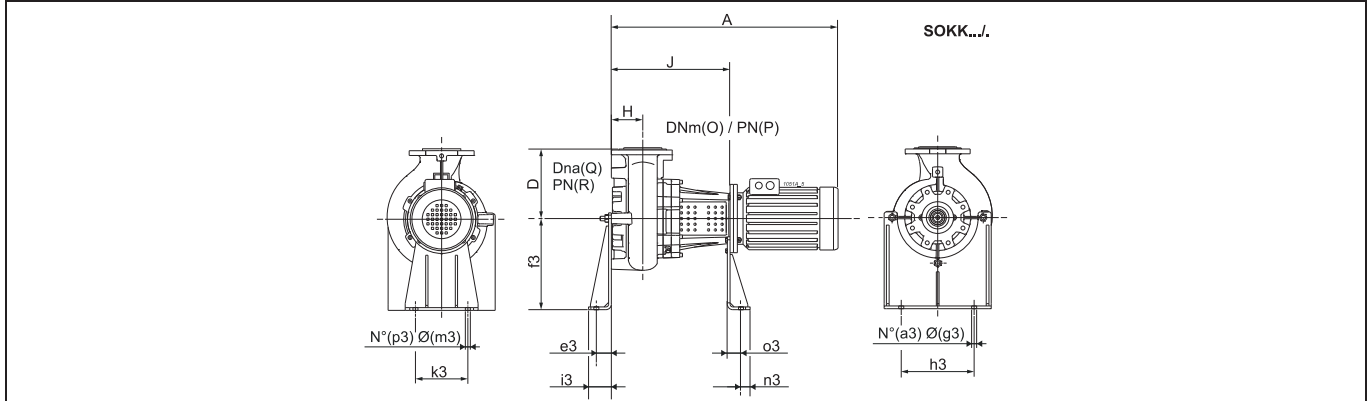
P₂ = Power rated by the motor
 Performance tolerance as per:
 UNI/ISO 9906 Grade 3B
 For the accessories specification see page "Accessories"
 The hatched part of the curve represents the out-of-range of operation.
 The performance values refer to units with Caprari motors.

P₂ = Puissance restituée par le moteur
 Tolérances sur les performances selon normes:
 UNI/ISO 9906 Niveau 3B
 Pour les accessoires voir page "Accessories"
 La partie pointillée de la courbe indique l'utilisation hors de la plage.
 Les performances se réfèrent à des groupes avec moteurs Caprari.

P₂ = Potenza resa dal motore
 Tolleranze sulle prestazioni secondo norme:
 UNI/ISO 9906 Grado 3B
 Per accessori vedere pagina accessori
 La parte tratteggiata della curva rappresenta il fuori campo di utilizzo.
 Le prestazioni sono riferite a gruppi con motori Caprari.



Horizontal installation
Installation horizontale
Installazione orizzontale



Type Type Tipo	Free passage Passage libre Passaggio Libero	Weight Poids Peso	A	B	C	D	E	F	G	H	J	K	O	P	Q	R	a2	a3	b2
			[mm]	[kg]	[mm]														
KKCD250PG+011062N3	Ø 115 x 130	345	1317	845	690	500	345	285	405	200	726	747	250	10	250	10	215	2	385
KKCD250PD+015062N3	Ø 115 x 130	395	1407	845	690	500	345	285	405	200	726	747	250	10	250	10	215	2	385
KKCD250PA+022062N3	Ø 115 x 130	513	1505	845	690	500	345	285	405	200	756	777	250	10	250	10	215	2	385
Type Type Tipo	c2	e2	e3	f2	f3	g3	h3	i3	j2	k3	m2	m3	n2	n3	o3	p3	w2	z2	
	[mm]																		
KKCD250PG+011062N3	600	4	66	22	400	22	375	100	600	230	650	22	385	40	48	2	395	600	
KKCD250PD+015062N3	600	4	66	22	400	22	375	100	600	230	650	22	385	40	48	2	395	600	
KKCD250PA+022062N3	600	4	66	22	400	22	375	100	600	230	650	22	385	40	48	2	395	600	

For the accessories specification see page "Accessories"

Pour les accessoires voir page "Accessories"

Per accessori vedere pagina accessori