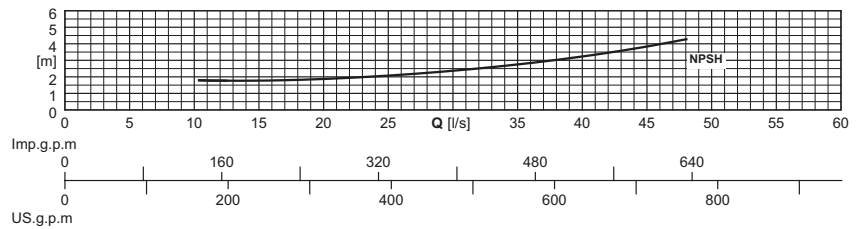
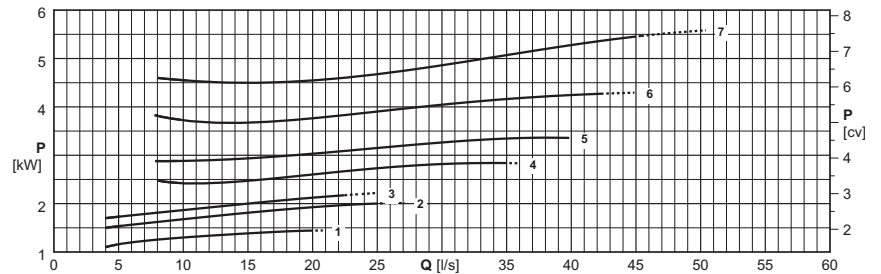
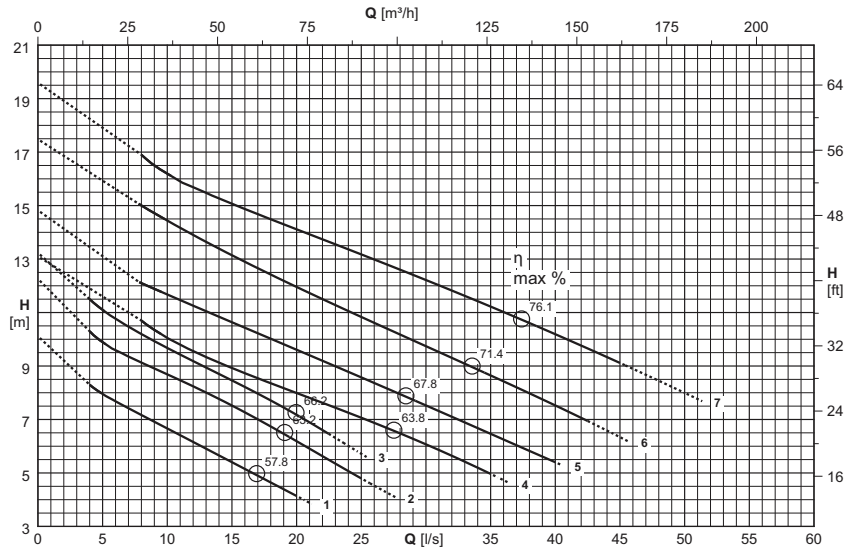


Type Type Tipo	KKCM080H.+...N3	
Conductivity probe Sonde de conductivité Sonda di conduttività	Yes Oui Sì	



Electric pump type Electropompe type Elettropompa tipo	Curve Courbe Curva	Motor power Puiss. moteur Potenza motore	Capacity Debit Portata												
			[l/s]	0	5	10	15	20	25	30	35	40	45	50	55
		P ₂	[m³/h]	0	18	36	54	72	90	108	126	144	162	180	198
	(N°)	[kW]	Head Hauteur Prevalenza												
			[m]	10,1	8	6,7	5,4	4,1							
KKCM080HG+001541N3	1	1,5	[m]	10,1	8	6,7	5,4	4,1							
KKCM080HD+002241N3	2	2,2	[m]	12,3	9,9	8,7	7,5	6,2	4,8						
KKCM080HC+002241N3	3	2,2	[m]	13,2	11,1	9,7	8,5	7,2	5,7						
KKCM080HL+003041N3	4	3	[m]	13,1	-	10,1	8,9	8	7,1	6,1	5				
KKCM080HG+004041N3	5	4	[m]	14,8	-	11,7	10,6	9,6	8,6	7,5	6,5	5,4			
KKCM080HD+005542N3	6	5,5	[m]	17,5	-	14,4	13,1	12	10,8	9,7	8,6	7,5	6,3		
KKCM080HA+005542N3	7	5,5	[m]	19,6	-	16,2	15,1	14,1	13,2	12,2	11,2	10,2	9,1	8	
NPSH _R			[m]				1,8	1,9	2	2,3	2,6	3,2	3,8		

P₂ = Power rated by the motor

Performance tolerance as per:
UNI/ISO 9906 Grade 3B

For the accessories specification see page "Accessories"

The hatched part of the curve represents the out-of-range of operation.

The performance values refer to units with Caprari motors.

P₂ = Puissance restituée par le moteur

Tolérances sur les performances selon normes:
UNI/ISO 9906 Niveau 3B

Pour les accessoires voir page "Accessories"

La partie pointillée de la courbe indique l'utilisation hors de la plage.

Les performances se réfèrent à des groupes avec moteurs Caprari.

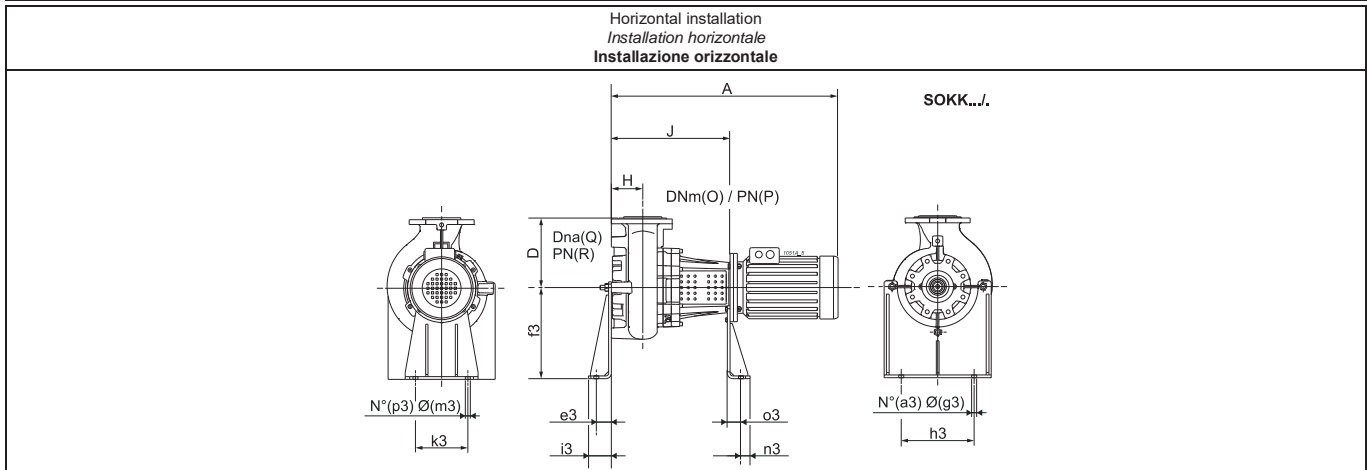
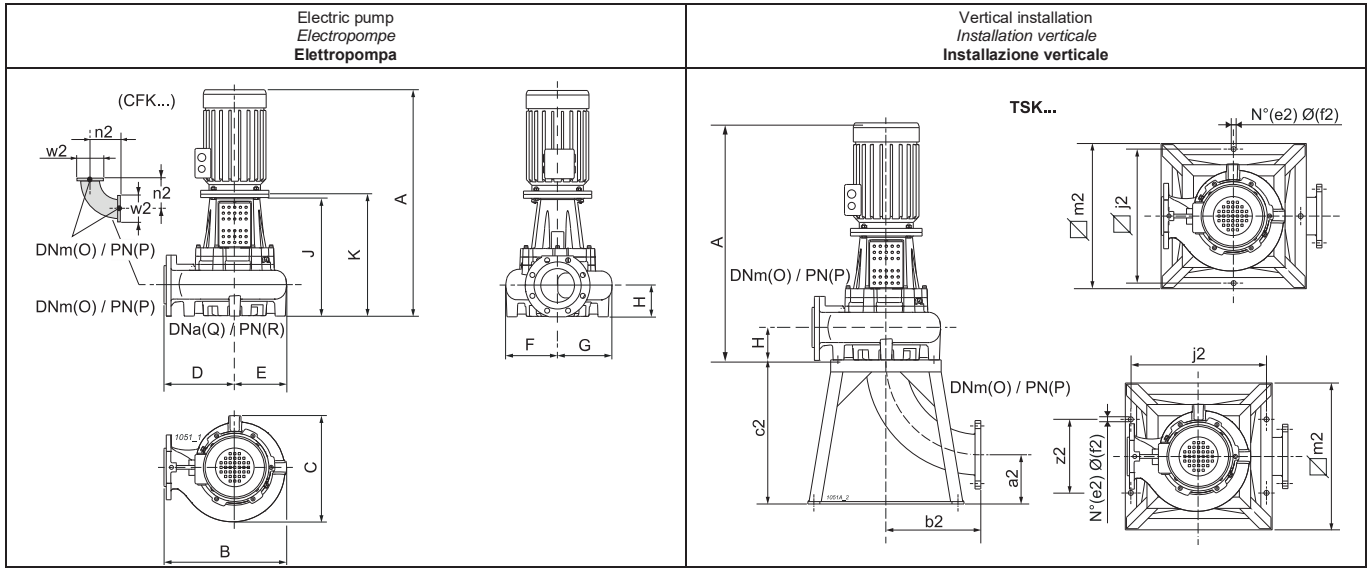
P₂ = Potenza resa dal motore

Tolleranze sulle prestazioni secondo norme:
UNI/ISO 9906 Grado 3B

Per accessori vedere pagina accessori

La parte tratteggiata della curva rappresenta il fuori campo di utilizzo.

Le prestazioni sono riferite a gruppi con motori Caprari.



Type Type Tipo	Free passage Passage libre Passaggio Libero	Weight Poids Peso	A	B	C	D	E	F	G	H	J	K	O	P	Q	R	a2	a3	b2
			[mm]	[kg]	[mm]														
KKCM080HG+001541N3	Ø 75	72	759	407	317	245	162	144	173	121	409	424	80	16	80	16 (*)	126	2	164
KKCM080HD+002241N3	Ø 75	76	771	407	317	245	162	144	173	121	409	426	80	16	80	16 (*)	126	2	164
KKCM080HC+002241N3	Ø 75	76	771	407	317	245	162	144	173	121	409	426	80	16	80	16 (*)	126	2	164
KKCM080HL+003041N3	Ø 80	94	758	435	369	255	180	172	197	118	396	413	80	16	100	16	135	2	204
KKCM080HG+004041N3	Ø 80	100	793	435	369	255	180	172	197	118	396	413	80	16	100	16	135	2	204
KKCM080HD+005542N3	Ø 80	117	788	435	369	255	180	172	197	118	396	413	80	16	100	16	135	2	204
KKCM080HA+005542N3	Ø 80	117	788	435	369	255	180	172	197	118	396	413	80	16	100	16	135	2	204
Type Type Tipo	c2	e2	e3	f2	f3	g3	h3	i3	j2	k3	m2	m3	n2	n3	o3	p3	w2	z2	
	[mm]																		
KKCM080HG+001541N3	290	4	66	12	400	22	270	100	390	230	440	22	164	40	48	2	200	230	
KKCM080HD+002241N3	290	4	66	12	400	22	270	100	390	230	440	22	164	40	48	2	200	230	
KKCM080HC+002241N3	290	4	66	12	400	22	270	100	390	230	440	22	164	40	48	2	200	230	
KKCM080HL+003041N3	340	4	66	22	400	22	320	100	600	230	650	22	164	40	48	2	200	600	
KKCM080HG+004041N3	340	4	66	22	400	22	320	100	600	230	650	22	164	40	48	2	200	600	
KKCM080HD+005542N3	340	4	66	22	400	22	320	100	600	230	650	22	164	40	48	2	200	600	
KKCM080HA+005542N3	340	4	66	22	400	22	320	100	600	230	650	22	164	40	48	2	200	600	

For the accessories specification see page "Accessories"
 (*) = Consult the flanges page for the flange dimensions.

Pour les accessoires voir page "Accessories"
 (*) = Pour les dimensions des brides, voir page brides.

Per accessori vedere pagina accessori
 (*) = Per dimensioni flange, vedere pagina flange.