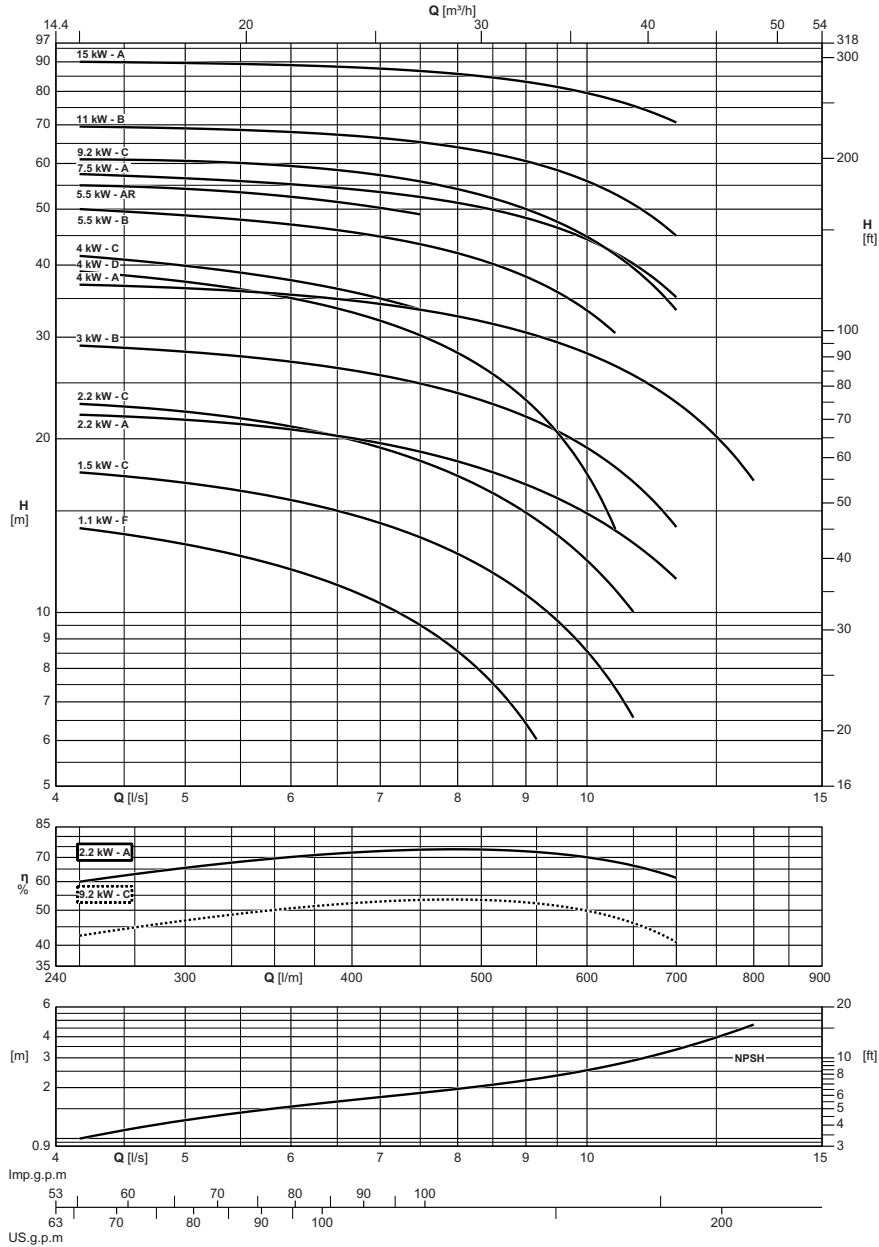
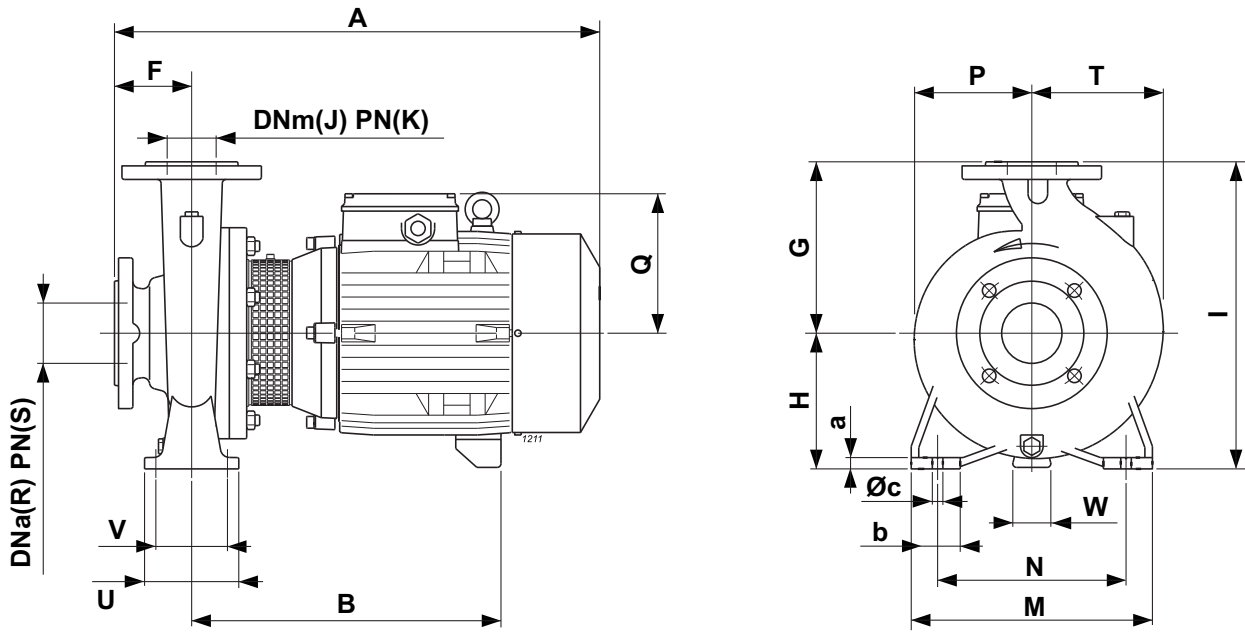


Operating data
Caracteristiques de fonctionnement
Caratteristiche di funzionamento



Electric pump type <i>Electropompe type</i> <i>Elettropompa tipo</i>	Motor power <i>Puiss. moteur</i> Potenza motore		DNa x dnm	Capacity <i>Debit</i> Portata															
				[l/m]	300	330	360	390	420	450	480	510	540	570	600	660	720	780	
	[m³/h]	18		19,8	21,6	23,4	25,2	27	28,8	30,6	32,4	34,2	36	39,6	43,2	46,8			
				[l/s]	5	5,5	6	6,5	7	7,5	8	8,5	9	9,5	10	11	12	13	
	[kW]	[CV]		Total manometric head <i>Hauteur manometrique totale</i> Prevalenza manometrica totale															
NMC40F+C20110M211-V	1,1	1,5	65x40	[m]	13,2	12,6	11,9	11,1	10,4	9,5	8,6	7,5	6,4						
NMC40F+C30110T211-V	1,1	1,5	65x40	[m]	13,2	12,6	11,9	11,1	10,4	9,5	8,6	7,5	6,4						
NMC40C+C20150M211-V	1,5	2	65x40	[m]	16,8	16,3	15,7	15	14,3	13,5	12,6	11,7	10,7	9,6	8,5				
NMC40C+C30150T211-V	1,5	2	65x40	[m]	16,8	16,3	15,7	15	14,3	13,5	12,6	11,7	10,7	9,6	8,5				
NMC40C+C30220T211-V	2,2	3	65x40	[m]	22,3	21,7	21	20,2	19,4	18,3	17,2	16,1	14,9	13,6	12,3				
NMC40A+C30220T211-V	2,2	3	65x40	[m]	21,6	21,2	20,7	20,2	19,6	19	18,3	17,5	16,7	15,8	14,9	12,9			
NMC40B+C30300T211-V	3	4	65x40	[m]	28,4	27,8	27,1	26,5	25,7	24,9	24	23	21,8	20,6	19,3	16,4			
NMC40D+C30400T221-V	4	5,5	65x40	[m]	37,4	36,3	35,1	33,6	32	30,2	28,2	25,9	23,3	20,5	17,4				
NMC40C+C30400T221-V	4	5,5	65x40	[m]	39,8	38,9	37,6	36,3	35,1	33,5									
NMC40A+C30400T221-V	4	5,5	65x40	[m]	36,4	36	35,5	35	34,3	33,4	32,6	31,6	30,6	29,5	28,2	25,2	22	18,4	
NMC40B+C30550T221-V	5,5	7,5	65x40	[m]	48,8	47,9	47	46	44,8	43,5	41,9	40,2	38,2	35,9	33,4				
NMC40AR+C30550T221-V	5,5	7,5	65x40	[m]	54,2	53,5	52,5	51,4	50,3	49									
NMC40A+C30750T221-V	7,5	10	65x40	[m]	56,6	55,9	55,2	54,4	53,5	52,4	51,2	49,9	48,3	46,4	44,4	39,4			
NMC40C+C30920T221-V	9,2	12,5	65x40	[m]	60,7	60,1	59,3	58,4	57,2	55,8	54,1	52,2	50	47,5	44,8	38,5			
NMC40B+C31100T221-V	11	15	65x40	[m]	69,1	68,6	68	67,3	66,3	65,2	63,9	62,4	60,5	58,4	56	50			
NMC40A+C31500T221-V	15	20	65x40	[m]	89,6	89,3	88,8	88,2	87,6	86,7	85,7	84,5	83,1	81,4	79,5	74,7			
NPSH				[m]	1,3	1,4	1,5	1,6	1,8	1,9	2	2,1	2,2	2,4	2,5	3	3,6	4,4	

Overall dimensions and weights
 Dimensions d'encombrement et poids
 Dimensioni di ingombro e pesi



Type Type Tipo	Weight Poids Peso	A	B	F	G	H	I	J	K	M	N	P	Q	R	S	T	U	V	W	a	b	c
NMC32F+C20055M211-V	24,6	408	248	80	140	112	252	32	10-16	190	140	93	130	50	10-16	98	100	70	31	12	50	14
NMC32F+C20055T211-V	23,6	408	248	80	140	112	252	32	10-16	190	140	93	130	50	10-16	98	100	70	31	12	50	14
NMC32D+C20075M211-V	24,7	408	248	80	140	112	252	32	10-16	190	140	93	130	50	10-16	98	100	70	31	12	50	14
NMC32D+C30075T211-V	23,6	408	248	80	140	112	252	32	10-16	190	140	93	130	50	10-16	98	100	70	31	12	50	14
NMC32A+C20110M211-V	27,7	408	248	80	140	112	252	32	10-16	190	140	93	130	50	10-16	98	100	70	31	12	50	14
NMC32A+C30110T211-V	26,3	408	248	80	140	112	252	32	10-16	190	140	93	130	50	10-16	98	100	70	31	12	50	14
NMC32S+C20150M211-V	27,7	408	248	80	140	112	252	32	10-16	190	140	93	130	50	10-16	98	100	70	31	12	50	14
NMC32S+C30150T211-V	27,3	408	248	80	140	112	252	32	10-16	190	140	93	130	50	10-16	98	100	70	31	12	50	14
NMC32B+C20150M211-V	35,6	413	255	80	160	132	292	32	10-16	240	190	119	130	50	10-16	119	100	70	35	12	50	14
NMC32B+C30150T211-V	33,3	413	255	80	160	132	292	32	10-16	240	190	119	130	50	10-16	119	100	70	35	12	50	14
NMC32D+C30220T211-V	41,1	453	297	80	180	160	340	32	10-16	240	190	140	130	50	10-16	140	100	70	40	12	50	14
NMC32LC+C30220T211-V	35,3	453	295	80	160	132	292	32	10-16	240	190	121	130	50	10-16	121	100	70	35	10	50	14
NMC32A+C30220T211-V	36,8	453	295	80	160	132	292	32	10-16	240	190	119	130	50	10-16	119	100	70	35	12	50	14
NMC32C+C30300T211-V	48,8	479	297	80	180	160	340	32	10-16	240	190	140	140	50	10-16	140	100	70	37	12	50	14
NMC32LB+C30300T211-V	41,9	479	294	80	160	132	292	32	10-16	240	190	121	140	50	10-16	121	100	70	32	10	50	14
NMC32LC+C30400T221-V	50,6	479	297	80	180	160	340	32	10-16	240	190	142	140	50	10-16	142	100	70	37	12	50	14
NMC32A+C30400T221-V	51,2	479	297	80	180	160	340	32	10-16	240	190	140	140	50	10-16	140	100	70	37	12	50	14
NMC32LA+C30400T221-V	45,4	479	294	80	160	132	292	32	10-16	240	190	121	140	50	10-16	121	100	70	32	10	50	14
NMC32LB+C30550T221-V	62	539	335	80	180	160	340	32	10-16	240	190	142	167	50	10-16	142	100	70	34	12	50	14
NMC32LA+C30750T221-V	67,5	539	335	80	180	160	340	32	10-16	240	190	142	167	50	10-16	142	100	70	34	12	50	14
NMC40F+C20110M211-V	27,7	413	253	80	140	112	252	40	10-16	210	160	100	130	65	10-16	112	100	70	31	12	50	14
NMC40F+C30110T211-V	27,7	413	253	80	140	112	252	40	10-16	210	160	100	130	65	10-16	112	100	70	31	12	50	14
NMC40C+C20150M211-V	29,7	413	253	80	140	112	252	40	10-16	210	160	100	130	65	10-16	112	100	70	31	12	50	14
NMC40C+C30150T211-V	29,5	413	253	80	140	112	252	40	10-16	210	160	100	130	65	10-16	112	100	70	31	12	50	14
NMC40C+C30220T211-V	36,5	453	295	80	160	132	292	40	10-16	240	190	120	130	65	10-16	122	100	70	35	10	50	14
NMC40A+C30220T211-V	32,3	453	293	80	140	112	252	40	10-16	210	160	100	130	65	10-16	112	100	70	31	12	50	14
NMC40B+C30300T211-V	43,3	479	294	80	160	132	292	40	10-16	240	190	120	140	65	10-16	122	100	70	32	10	50	14
NMC40D+C30400T221-V	53	499	297	100	180	160	340	40	10-16	265	212	141	140	65	10-16	141	100	70	37	12	50	14
NMC40C+C30400T221-V	53,4	499	297	100	180	160	340	40	10-16	265	212	141	140	65	10-16	141	100	70	37	12	50	14
NMC40A+C30400T221-V	46,7	479	294	80	160	132	292	40	10-16	240	190	120	140	65	10-16	122	100	70	32	10	50	14
NMC40B+C30550T221-V	64,9	559	335	100	180	160	340	40	10-16	265	212	141	167	65	10-16	141	100	70	34	12	50	14
NMC40AR+C30550T221-V	65	559	335	100	180	160	340	40	10-16	265	212	141	167	65	10-16	141	100	70	34	12	50	14
NMC40A+C30750T221-V	70,8	559	335	100	180	160	340	40	10-16	265	212	141	167	65	10-16	141	100	70	34	12	50	14
NMC40C+C30920T221-V	107,8	639	397	100	225	180	405	40	10-16	320	250	177	190	65	10-16	177	125	95	35	15	65	14
NMC40B+C31100T221-V	115,3	639	397	100	225	180	405	40	10-16	320	250	177	190	65	10-16	177	125	95	35	15	65	14
NMC40A+C31500T221-V	135	714	472	100	225	180	405	40	10-16	320	250	177	190	65	10-16	177	125	95	35	15	65	14
NMC50F+C30220T211-V	37,3	473	295	100	160	132	292	50	10-16	240	190	122	130	65	10-16	137	100	70	35	10	50	14
NMC50D+C30300T211-V	44,8	499	294	100	160	132	292	50	10-16	240	190	122	140	65	10-16	137	100	70	32	10	50	14
NMC50S+C30400T221-V	48,3	499	294	100	160	132	292	50	10-16	240	190	122	140	65	10-16	137	100	70	32	10	50	14
NMC50A+C30400T221-V	48,2	499	294	100	160	132	292	50	10-16	240	190	122	140	65	10-16	137	100	70	32	10	50	14
NMC50B+C30550T221-V	63	559	335	100	180	160	340	50	10-16	265	212	125	167	65	10-16	140	100	70	34	12	50	14
NMC50A+C30750T221-V	68	559	335	100	180	160	340	50	10-16	265	212	125	167	65	10-16	140	100	70	34	12	50	14
NMC50B+C30920T221-V	99,6	639	395	100	200	160	360	50	10-16	265	212	142	190	65	10-16	152	100	70	31	14	50	14
NMC50C+C31100T221-V	120	644	402	100	225	180	405	50	10-16	320	250	177	190	65	10-16	177	125	95	35	15	65	14