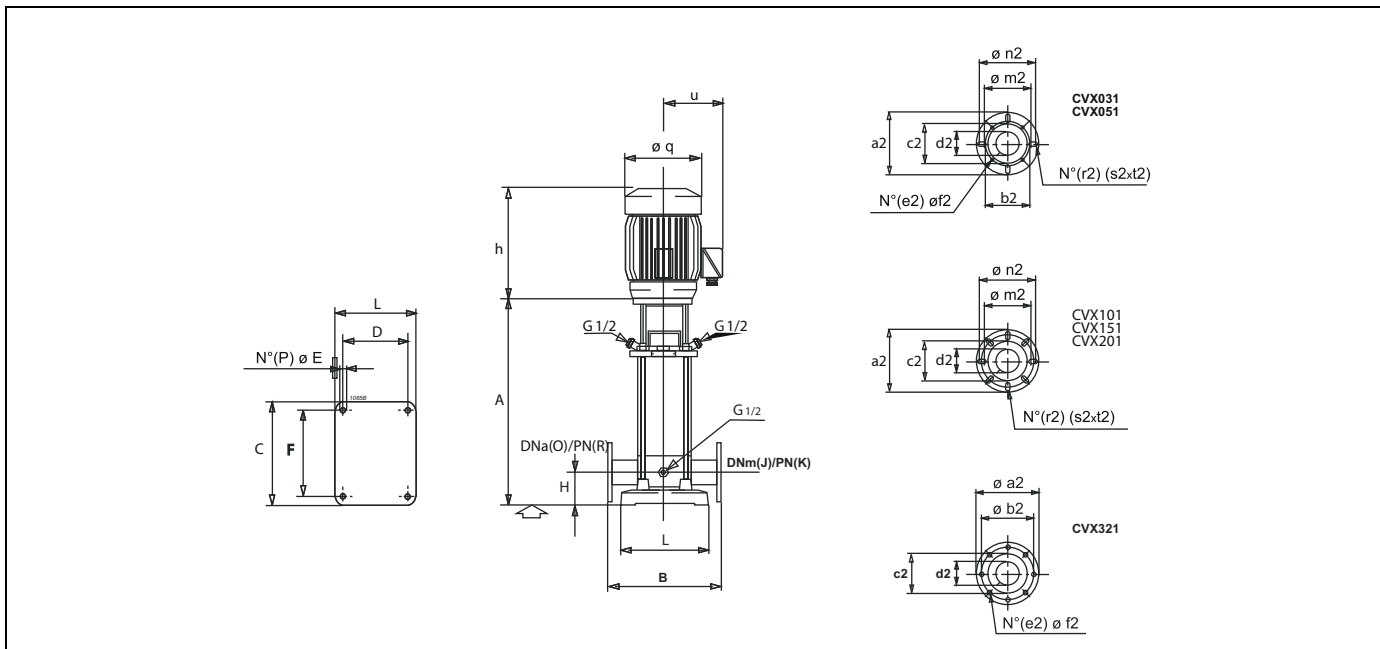


Electric pump type <i>Electropompe type</i> Elettropompa tipo		Motor power <i>Puiss. moteur</i> Potenza motore		Capacity <i>Debit</i> Portata													
				[l/s]	0	3,6	4	5	6	7	8	9	10				
				[m³/h]	0	13	14,4	18	21,5	25	29	32	36				
		[l/min]	0	216	240	300	360	420	480	540	600						
Single-phase <i>Monophasé</i> Monofase	Three-phase <i>Triphasé</i> Trifase	[kW]	[CV]	Total manometric head <i>Hauteur manometrique totale</i> Prevalenza manometrica totale													
				[m]	38	36,5	36	34,5	33,5	32	29,5	26	22				
	CVX321/2+E30400T212-V	4	5,5	[m]	38	36,5	36	34,5	33,5	32	29,5	26	22				
	CVX321/3+E30550T222-V	5,5	7,5	[m]	56	55	54	53	50	47,5	44	39	33				
	CVX321/4+E30750T222-V	7,5	10	[m]	75	73	72	70	67	64	59	53	44,5				
	CVX321/6+E31100T222-V	11	15	[m]	114	110	109	106	102	97	90	80	68				
	CVX321/8+E31500T222-V	15	20	[m]	152	147	146	142	136	130	121	108	92				
	CVX321/10+E31850T222-V	18,5	25	[m]	190	183	181	176	169	160	148	133	112				
	CVX321/12+E32200T222-V	22	30	[m]	229	222	220	213	204	194	180	161	138				
	CVX321/14+E33000T222-V	30	40	[m]	268	260	257	250	240	229	213	192	164				
<b>NPSH</b>				[m]		1,2	1,2	1,2	1,3	1,6	2,1	3,1	4,8				

M.E.I. ≥ 0.40



Type Type Tipo	A	B	C	D	E	F	H	J	K	L	O	P	R	h	q	u	a2	b2	c2	d2	e2	f2	m2	n2	r2	s2	t2	Weight Poids Peso
CVX151/5+E30400T212-V	553	300	248	130	14	215	90	50	16-25	200	50	4	16-25	345	220	172	165	-	93	65	-	-	121	127	8	19	22	62,3
CVX151/7+E30550T222-V	675	300	248	130	14	215	90	50	16-25	200	50	4	16-25	375	256	192	165	-	93	65	-	-	121	127	8	19	22	88,5
CVX151/9+E30750T222-V	765	300	248	130	14	215	90	50	16-25	200	50	4	16-25	375	256	192	165	-	93	65	-	-	121	127	8	19	22	96,8
CVX151/12+E31100T222-V	977	300	248	130	14	215	90	50	16-25	200	50	4	16-25	517	315	265	165	-	93	65	-	-	121	127	8	19	22	187,8
CVX151/14+E31100T222-V	1067	300	248	130	14	215	90	50	16-25	200	50	4	16-25	517	315	265	165	-	93	65	-	-	121	127	8	19	22	189,5
CVX151/17+E31500T222-V	1202	300	248	130	14	215	90	50	16-25	200	50	4	16-25	517	315	265	165	-	93	65	-	-	121	127	8	19	22	204,7
CVX201/2+E30220T212-V	413	300	248	130	14	215	90	50	16-25	200	50	4	16-25	335	177	138	165	-	93	65	-	-	121	127	8	19	22	47,8
CVX201/3+E30400T212-V	463	300	248	130	14	215	90	50	16-25	200	50	4	16-25	345	220	172	165	-	93	65	-	-	121	127	8	19	22	59,5
CVX201/5+E30550T222-V	585	300	248	130	14	215	90	50	16-25	200	50	4	16-25	375	256	192	165	-	93	65	-	-	121	127	8	19	22	85,7
CVX201/7+E30750T222-V	675	300	248	130	14	215	90	50	16-25	200	50	4	16-25	375	256	192	165	-	93	65	-	-	121	127	8	19	22	94
CVX201/10+E31100T222-V	887	300	248	130	14	215	90	50	16-25	200	50	4	16-25	517	315	265	165	-	93	65	-	-	121	127	8	19	22	183,9
CVX201/14+E31500T222-V	1067	300	248	130	14	215	90	50	16-25	200	50	4	16-25	517	315	265	165	-	93	65	-	-	121	127	8	19	22	200,5
CVX201/17+E31850T222-V	1202	300	248	130	14	215	90	50	16-25	200	50	4	16-25	517	315	265	165	-	93	65	-	-	121	127	8	19	22	216,7
CVX321/2+E30400T212-V	574	320	299	170	14	240	105	65	16-25-40	227	65	4	16-25-40	345	220	172	185	145	107	74	8	18	-	-	-	-	-	77,5
CVX321/3+E30550T222-V	644	320	299	170	14	240	105	65	16-25-40	227	65	4	16-25-40	375	256	192	185	145	107	74	8	18	-	-	-	-	-	94,5
CVX321/4+E30750T222-V	714	320	299	170	14	240	105	65	16-25-40	227	65	4	16-25-40	375	256	192	185	145	107	74	8	18	-	-	-	-	-	103,1
CVX321/6+E31100T222-V	964	320	299	170	14	240	105	65	16-25-40	227	65	4	16-25-40	517	315	265	185	145	107	74	8	18	-	-	-	-	-	198,2
CVX321/8+E31500T222-V	1104	320	299	170	14	240	105	65	16-25-40	227	65	4	16-25-40	517	315	265	185	145	107	74	8	18	-	-	-	-	-	215,4
CVX321/10+E31850T222-V	1244	320	299	170	14	240	105	65	16-25-40	227	65	4	16-25-40	517	315	265	185	145	107	74	8	18	-	-	-	-	-	232,7
CVX321/12+E32200T222-V	1384	320	299	170	14	240	105	65	16-25-40	227	65	4	16-25-40	555	360	280	185	145	107	74	8	18	-	-	-	-	-	278,6
CVX321/14+E33000T222-V	1524	320	299	170	14	240	105	65	16-25-40	227	65	4	16-25-40	628	400	310	185	145	107	74	8	18	-	-	-	-	-	348,1