



РУКОВОДСТВО ПО ЭКСПЛУАТАЦИИ (технический паспорт)

ВНИМАНИЕ! Перед установкой и включением электронасоса
внимательно ознакомьтесь с условиями эксплуатации.
При установке электронасоса рекомендуется пользоваться
услугами компетентных специалистов.

Содержание

Введение	3
1 Назначение изделия	4
2 Условия установки	4
3 Электрическое подключение	4
4 Условия эксплуатации	4
5 Возможные неполадки	5
6 Рабочие характеристики и технические данные	6
7 Используемые материалы	8
8 Размеры и вес	9
Гарантия	10

Вертикальные многоступенчатые электронасосы

Введение

Руководство по эксплуатации предназначено для ознакомления с конструкцией, работой и техническими характеристиками агрегатов электронасосных серии FV, а также с правилами хранения и транспортировки, монтажа/демонтажа, технического обслуживания и техникой безопасности при выполнении выше указанных работ.

При подключении агрегата электронасосного следует дополнительно руководствоваться эксплуатационными документами на электрооборудование.

В связи с постоянным усовершенствованием выпускаемой продукции в конструкции отдельных деталей и/или узлов и агрегата в целом могут быть внесены незначительные изменения, не отраженные в настоящем

Агрегаты электронасосные изготовлены согласно стандартам:
EN ISO 12100-1:2003, EN ISO 12100-2:2003, EN 809:1998+AC:2002,
EN ISO 14121-1:2007, EN 60204-1:2006, EN 61000-6-2-2005, EN 61000-6-4-2007.

Директивы о соответствии:

Директива Евросоюза по машинному оборудованию: 2006/42/ЕС,
Директива Евросоюза по низковольтному оборудованию: 2014/35/EU,
Директива Евросоюза по электромагнитной совместимости: 2014/30/EU.

Регистрационный номер декларации о соответствии:

ЕАЭС N RU Д-СН.РА02.В.85129/23 , выдан 30.03.2023г. , срок действия до 29.03.2028г.

Выдана ООО «РЕБАЙ»: 115230, Россия, Москва, шоссе
Каширское, дом 3, корпус 2, строение 2, помещение 2,3



Вертикальные многоступенчатые электронасосы

1. НАЗНАЧЕНИЕ ИЗДЕЛИЯ

Насосы серии FV предназначены для перекачивания чистой воды и других химически

не агрессивных, не взрывоопасных жидкостей, предусматривающих контакт с проточной частью насоса и рабочим колесом. Пригодны для подъема воды на большую высоту (до 165 метров) и распределения значительного количества воды в промышленности, сельском хозяйстве, в быту, в частности, для организации водоснабжения в сочетании с системами поддержания и повышения давления в сети и т.п.

2. УСЛОВИЯ УСТАНОВКИ

Насосы FV поставляются в коробках из твердого картона, с паспортом, готовые к

установке. Насос устанавливается на жесткой ровной поверхности в закрытом помещении, соединяется со всасывающим и напорным трубопроводами, а также с сетью питания. Правильность электрического подсоединения см. в п.3.

Перед пуском насоса необходимо заполнить водой корпус насоса и всасывающий трубопровод.

Внимание! Сухая работа насоса (без воды) приведет к выводу его из строя!

3. ЭЛЕКТРИЧЕСКОЕ ПРИСОЕДИНЕНИЕ

Насосы серии FV готовы к подключению. Перед подключением проверьте соответствие

напряжения сети со справочными данными на табличке насоса.

Для однофазных насосов при подключении кабеля питания необходимо отвернуть два винта, снять крышку на корпусе двигателя и присоединить концы кабеля: фаза, ноль — клеммы L1, L2, заземляющий конец — к заземляющей клемме.

Внимание! Во избежание несчастных случаев запрещается эксплуатация насоса без заземления!

Правильность направления вращения рабочего колеса указывает стрелка на насосе. Для трехфазных двигателей при неправильном направлении вращения следует поменять две фазы местами.

4. УСЛОВИЯ ЭКСПЛУАТАЦИИ

При эксплуатации насоса должны соблюдаться следующие требования:

температура перекачиваемой жидкости

от 0° до + 40°С

рабочее напряжение

380 В / 50 Гц ± 5 %

манометрическая высота всасывания

до 7 м

температура окружающей среды

до + 40°С

Вертикальные многоступенчатые электронасосы

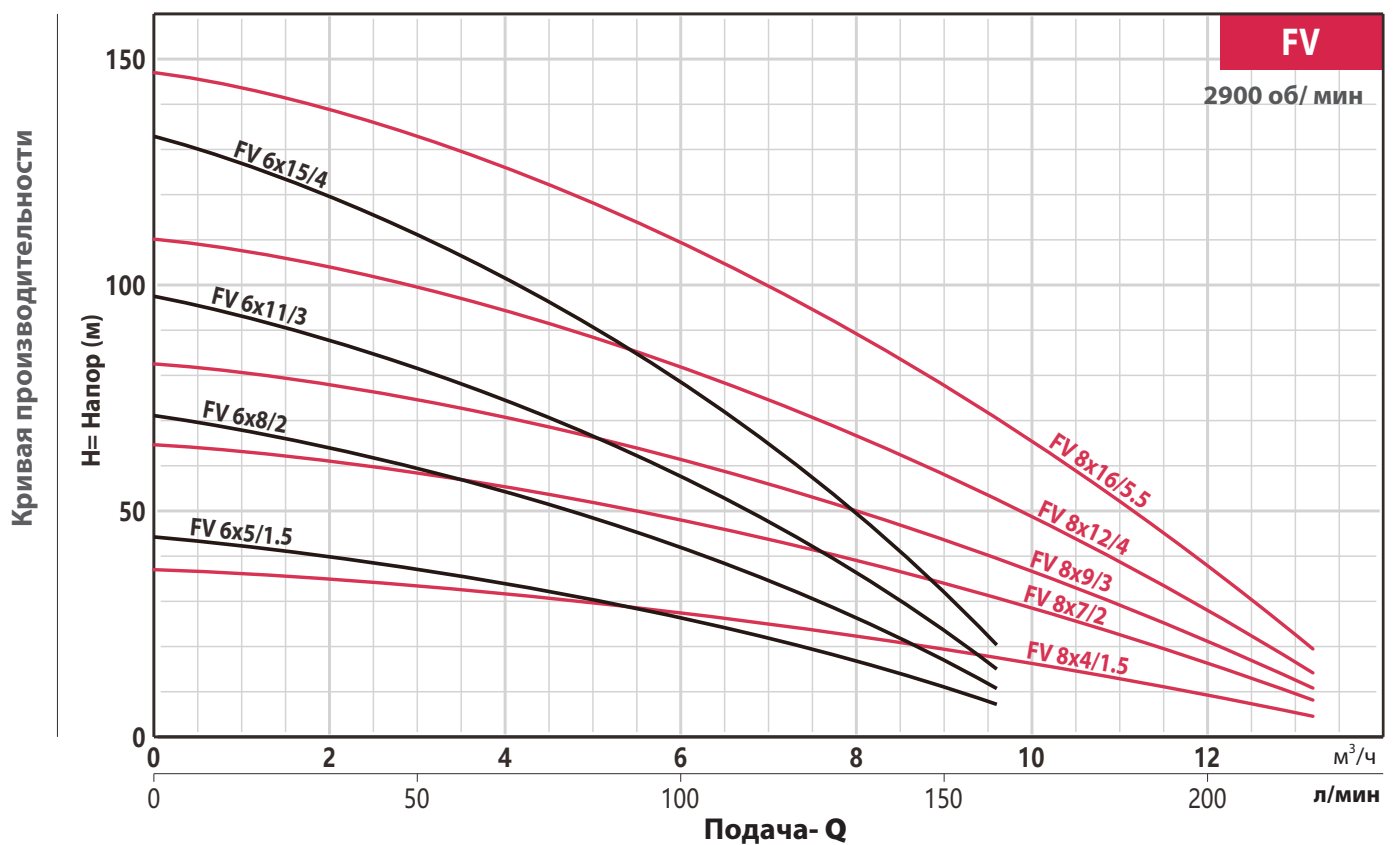
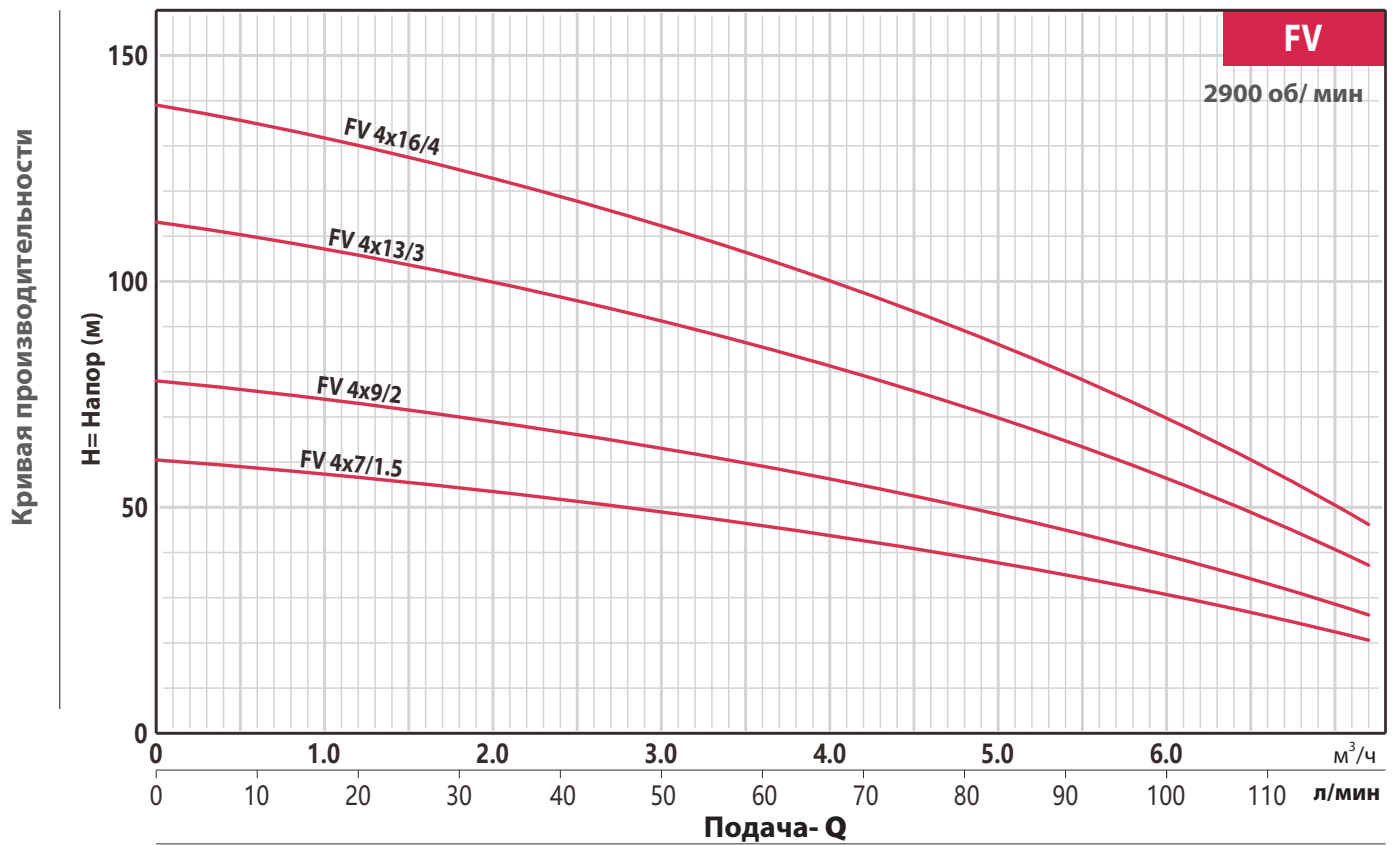
5. ВОЗМОЖНЫЕ НЕПОЛАДКИ

ВНИМАНИЕ! Перед установкой электронасоса внимательно ознакомьтесь с условиями установки эксплуатации, изложенными в техническом паспорте. Соблюдайте технику безопасности при установке. При эксплуатации электронасоса руководствуйтесь «Правилами эксплуатации электротехнических установок сложной конструкции». Ремонт и техническое обслуживание электронасоса осуществлять только при отключенном электропитании.

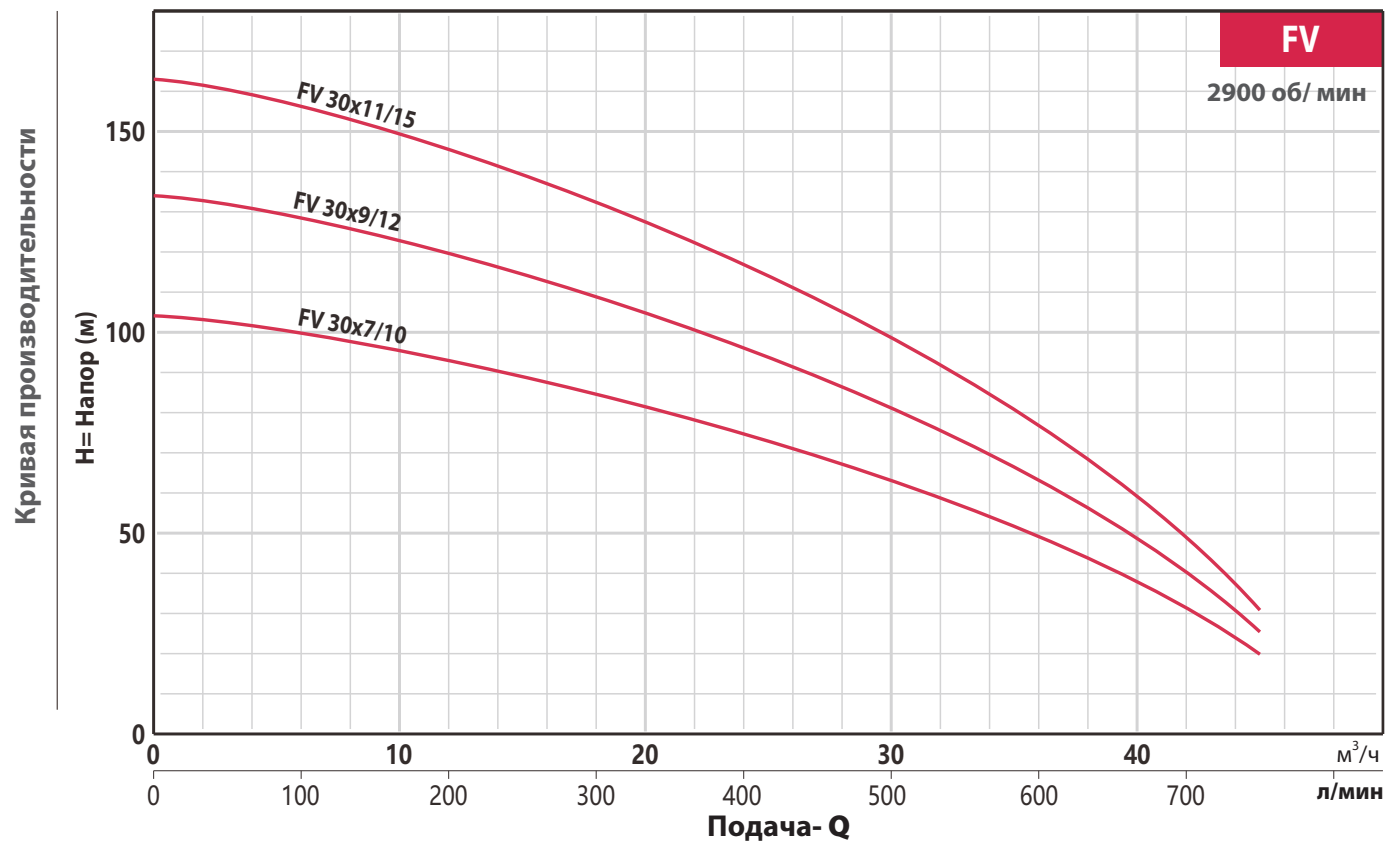
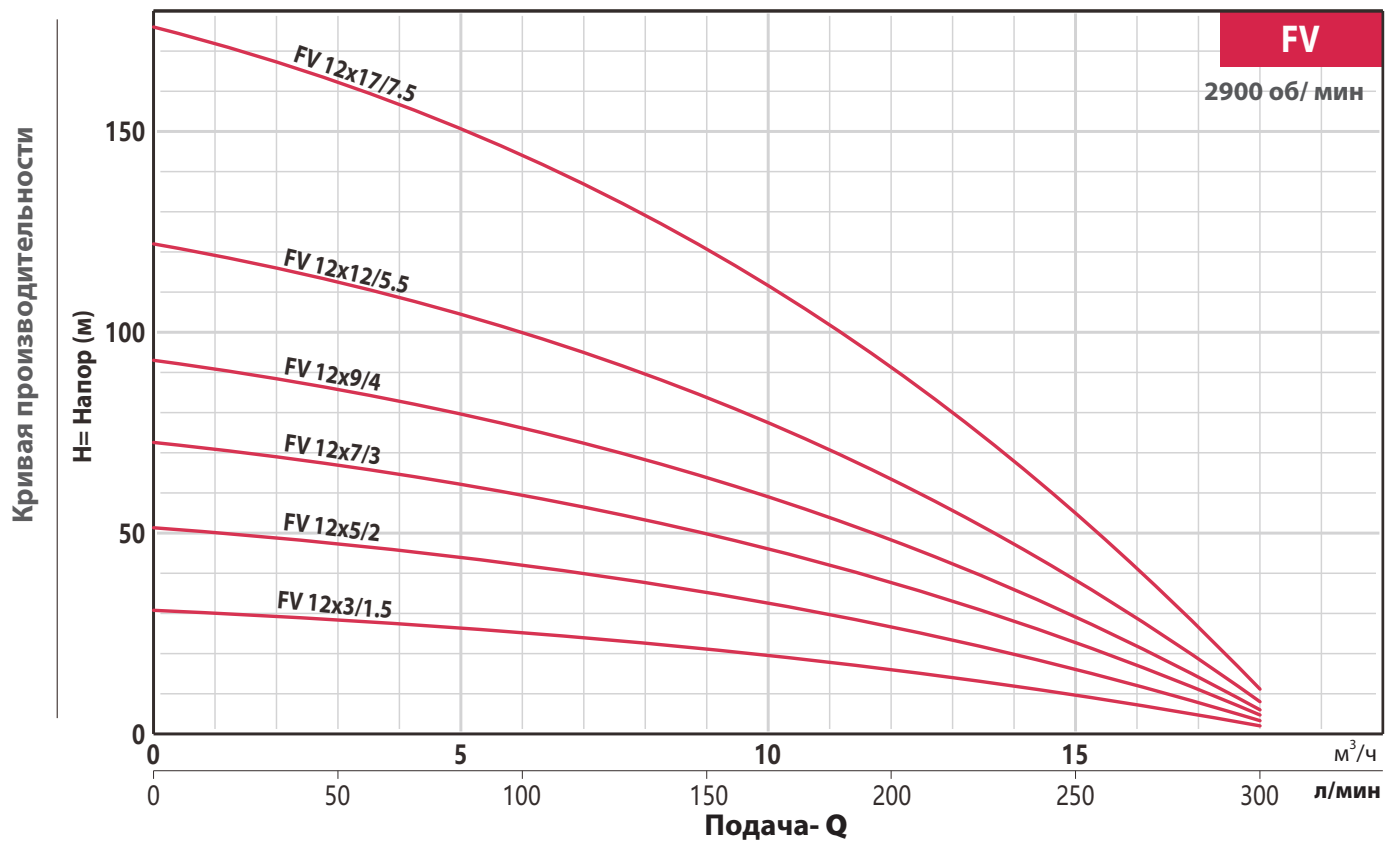
Неисправность	Причина	Устранение
1. Насос не работает	<p>А. Нет электричества или происходят перепады электричества выше 5 %.</p> <p>Б. Выключилось тепловое реле (только для однофазных насосов).</p> <p>В. Повреждены электродвигатель или кабель.</p> <p>Г. Насос забился грязью и заклинен. Перекачиваемая жидкость на момент поломки не соответствует назначению насоса.</p>	<p>А. Соединить с системой обеспечения электричеством.</p> <p>Б. Подождать, пока остынет электродвигатель и включить насос. Если реле снова выключилось, проверить напряжение.</p> <p>В. Проверить электродвигатель и кабель с помощью измерения сопротивления изоляции.</p> <p>Г. Заменить на насос, который предназначен для перекачиваемой жидкости. Очистить насос от грязи.</p>
2. Насос работает с меньшей мощностью.	<p>А. Электрическое напряжение не соответствует установленному. Неправильное направление вращения.</p> <p>Б. Высота всасывания больше чем предусмотрено.</p> <p>В. Вентили в напорной трубе частично закрыты / заблокированы.</p> <p>Г. Из-за загрязнения частично повреждена напорная труба.</p>	<p>А. См. «Электрическое присоединение».</p> <p>Б. Проверить высоту всасывания.</p> <p>В. Отремонтировать / открыть вентили.</p> <p>Г. Проверить или сменить напорную трубу или заменить на насос с большей мощностью.</p>
3. Насос работает, но не качает воду.	<p>А. Нет воды или слишком низкий уровень воды.</p> <p>Б. Обратный клапан (в случае если он установлен) заблокирован в закрытом положении</p> <p>В. Пропускают трубы.</p>	<p>А. Проверить уровень воды.</p> <p>Б. Вытащить насос и заменить или отремонтировать клапан.</p> <p>В. Проверить и починить трубы.</p>

Во всех остальных случаях обращайтесь в сервисные центры.

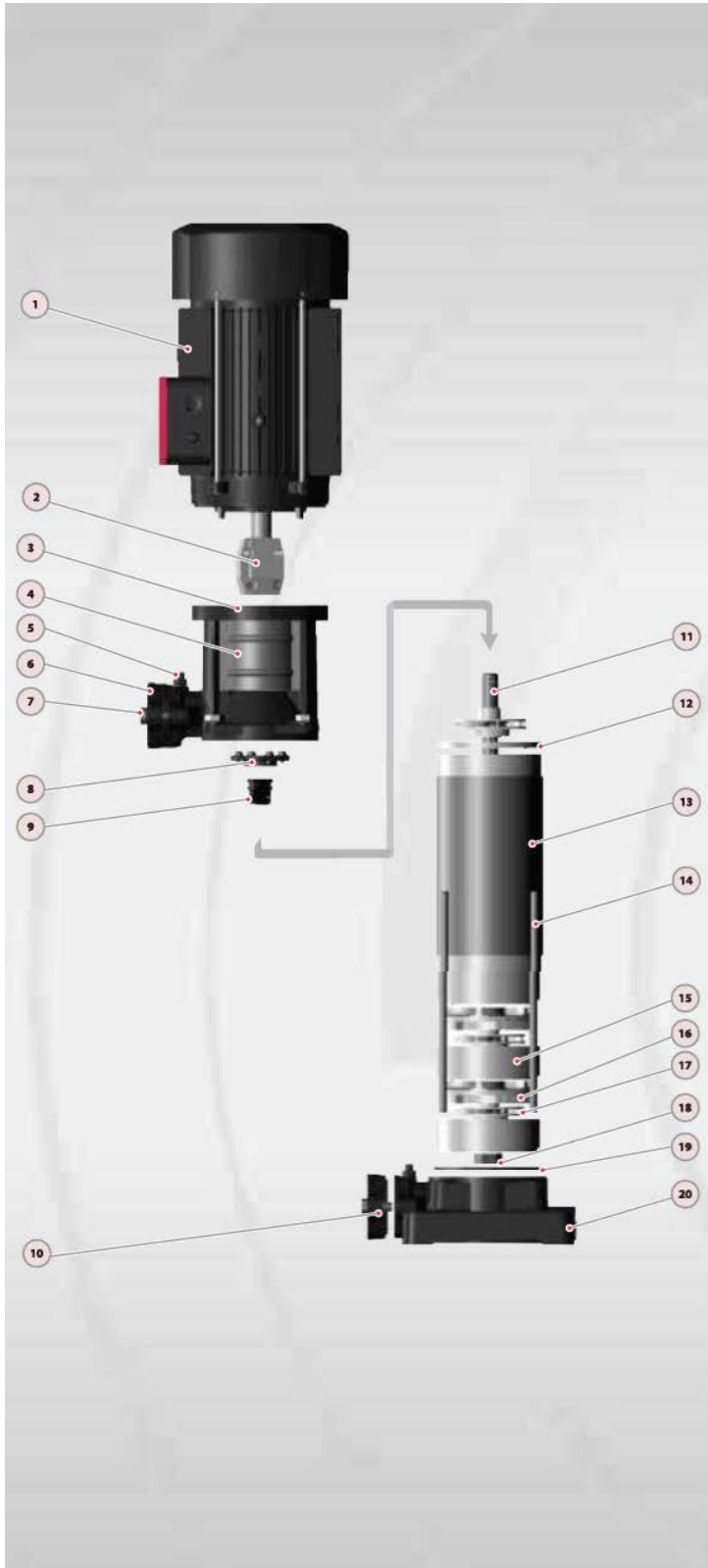
6. РАБОЧИЕ ХАРАКТЕРИСТИКИ И ТЕХНИЧЕСКИЕ ДАННЫЕ



6. РАБОЧИЕ ХАРАКТЕРИСТИКИ И ТЕХНИЧЕСКИЕ ДАННЫЕ

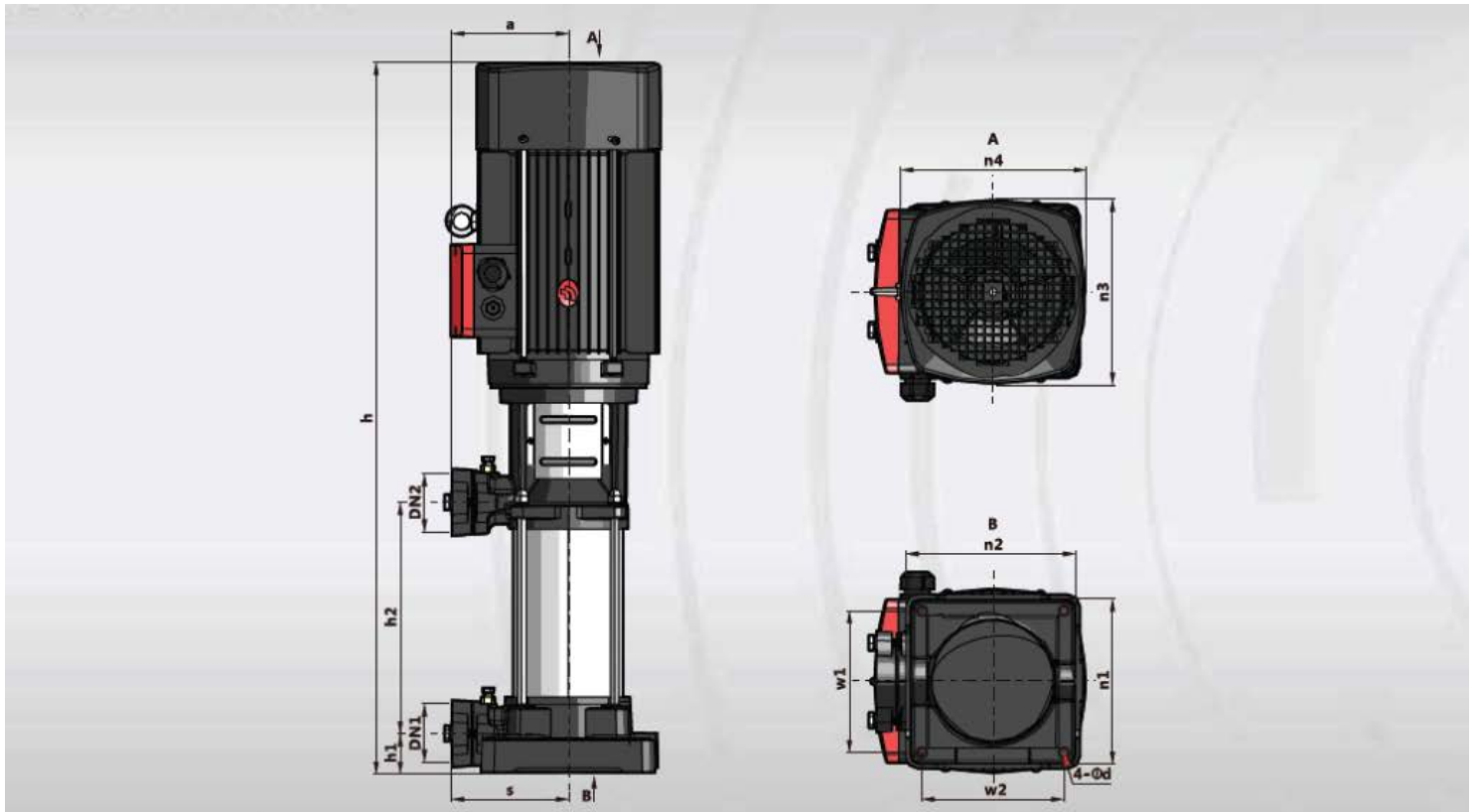


7. ИСПОЛЬЗУЕМЫЕ МАТЕРИАЛЫ



No.	Описание	Материал
1	Мотор	IP55 Класс F
2	Муфта	Сталь
3	Нагнетательный корпус	Сталь
4	Корпус	Нержавеющая сталь 304
5	Выпускной клапан	Латунь
6	Напорный патрубок	Чугун
7	Стержень	Сталь
8	Уплотнительная крышка	Чугун
9	Механическое уплотнение вала	Карбид кремния/ Графит/ Нержавеющая сталь 304
10	Всасыватель	Чугун
11	Вал насоса	Нержавеющая сталь 304
12	Верхняя крышка диффузора	Технополимер
13	Крышка насоса	Нержавеющая сталь 304
14	Шпилька	Сталь
15	Корпус диффузора	Технополимер с кольцом SS304
16	Диффузор	Технополимер с кольцом SS304
17	Рабочее колесо	Технополимер
18	Гайка рабочего колеса	Оцинкованная сталь
19	Уплотнительное кольцо	Резина
20	Корпус всасывающего патрубка	Чугун

8. РАЗМЕРЫ И ВЕС



Модель	Размеры, мм															кг	
	DN1	DN2	N	a	s	h	h1	h2	w1	w2	n1	n2	n3	n4	d	1~	3~
FV 4x7/1.5	25/32	25/32	7	141	141	720	45.5	261.5	165	165	202	202	175	175	12	28.0	27.0
FV 4x9/2	25/32	25/32	9	141	141	790	45.5	331.5	165	165	202	202	175	175	12	33.0	32.0
FV 4x13/3	25/32	25/32	13	141	141	930	45.5	471.5	165	165	202	202	175	175	12	38.0	37.0
FV 4x16/4	25/32	25/32	16	141	141	1082	45.5	576.5	165	165	202	202	195	195	12	48.0	47.0
FV 6x5/1.5	25/32	25/32	5	141	141	650	45.5	191.5	165	165	202	202	175	175	12	26.0	25.0
FV 6x8/2	25/32	25/32	8	141	141	755	45.5	296.5	165	165	202	202	175	175	12	31.0	30.0
FV 6x11/3	25/32	25/32	11	141	141	860	45.5	401.5	165	165	202	202	175	175	12	36.0	35.0
FV 6x15/4	25/32	25/32	15	141	141	1047	45.5	541.5	165	165	202	202	195	195	12	46.0	45.0
FV 8x4/1.5	40/50	40/50	4	141	141	615	45.5	156.5	165	165	202	202	175	175	12	26.0	25.0
FV 8x7/2	40/50	40/50	7	141	141	720	45.5	261.5	165	165	202	202	175	175	12	31.0	30.0
FV 8x9/3	40/50	40/50	9	141	141	790	45.5	331.5	165	165	202	202	175	175	12	36.0	35.0
FV 8x12/4	40/50	40/50	12	141	141	942	45.5	436.5	165	165	202	202	195	195	12	46.0	45.0
FV 8x16/5.5	40/50	40/50	16	141	141	1082	45.5	576.5	165	165	202	202	195	195	12	-	50.0
FV 12x3/1.5	40/50	40/50	3	141	141	580	45.5	121.5	165	165	202	202	175	175	12	25.0	24.0
FV 12x5/2	40/50	40/50	5	141	141	650	45.5	191.5	165	165	202	202	175	175	12	30.0	29.0
FV 12x7/3	40/50	40/50	7	141	141	720	45.5	261.5	165	165	202	202	175	175	12	35.0	34.0
FV 12x9/4	40/50	40/50	9	141	141	837	45.5	331.5	165	165	202	202	195	195	12	45.0	44.0
FV 12x12/5.5	40/50	40/50	12	141	141	942	45.5	436.5	165	165	202	202	195	195	12	-	50.0
FV 12x17/7.5	40/50	40/50	17	141	141	1167	45.5	611.5	165	165	202	202	204	204	12	-	60.0
FV 30x7/10	50/65	50/65	7	170	170	1046	62	416	187	187	230	230	260	260	12	-	86.0
FV 30x9/12	50/65	50/65	9	170	170	1153	62	523	187	187	230	230	260	260	12	-	92.0
FV 30x11/15	50/65	50/65	11	170	170	1260	62	630	187	187	230	230	260	260	12	-	100



ГАРАНТИЙНЫЙ ТАЛОН

*Уважаемый покупатель! Благодарим Вас за покупку!
Пожалуйста, ознакомьтесь с условиями гарантийного обслуживания
и распишитесь в талоне.*

Наименование оборудования _____ Заводской номер (S/
N) _____ Дата продажи « _____ »
_____ 20 _____ г. Подпись продавца
_____ и печать торгующей
организации _____ / _____ /
(подпись) (Ф.И.О.)

Срок гарантии _____ со дня продажи оборудования Дополнительные условия: _____

ВНИМАНИЕ!

Гарантийный талон без указания наименования оборудования, заводского номера (S/N), даты продажи, подписи продавца и печати торгующей организации НЕДЕЙСТВИТЕЛЕН!

В случае обнаружения неисправности оборудования, по вине фирмы-изготовителя в период гарантийного срока и после его истечения, необходимо обратиться в специализированный сервисный центр.

Гарантия предусматривает ремонт оборудования или замену дефектных деталей. Гарантия действует в течение 12 месяцев



УСЛОВИЯ ГАРАНТИИ

Условием бесплатного гарантийного обслуживания оборудования Fancy является его бережная эксплуатация, в соответствии с требованиями инструкции, прилагаемой к оборудованию, а также отсутствию механических повреждений и правильное хранение

Дефекты насосного оборудования, которые проявились в течение гарантийного срока по вине изготовителя, будут устранены по гарантии сервисным центром при соблюдении следующих условий:

– предъявлении неисправного оборудования в сервисный центр в надлежащем виде (чистом, внешне очищенном от смываемых инородных тел) виде. (Сервисный центр оставляет за собой право отказать в приеме неисправного оборудования для проведения ремонта в случае предъявления оборудования в ненадлежащем виде);

– предъявлении гарантийного талона, заполненного надлежащим образом: с указанием наименования оборудования, заводского номера (S/N), даты продажи, подписи продавца и четкой печати торгующей организации.

Все транспортные расходы относятся на счет покупателя и не подлежат возмещению.

Диагностика оборудования, по результатам которой не установлен гарантийный случай, является платной услугой и оплачивается Покупателем.

Гарантийное обслуживание не распространяется на периодическое обслуживание, установку, настройку и демонтаж оборудования

Право на гарантийное обслуживание утрачивается в случае:

- отсутствия или неправильно заполненного гарантийного талона;
- проведение ремонта организациями, не имеющими разрешения производителя;
- если оборудование было разобрано, отремонтировано или испорчено самим покупателем;
- возникновения дефектов изделия вследствие механических повреждений, несоблюдения условий эксплуатации и хранения, стихийных бедствий, попадание внутрь изделия посторонних предметов, неисправности электрической сети, неправильного подключения оборудования к электрической сети;
- прочих причин, находящихся вне контроля продавца и изготовителя.

В случае утери гарантийного талона дубликат не выдается, а Покупатель лишается прав на гарантийное обслуживание.

Покупатель предупрежден о том, что: в соответствии со ст. 502 Гражданского Кодекса РФ и Постановления Правительства Российской Федерации от 19 января 1998 года №55 он не вправе:

- требовать безвозмездного предоставления на период проведения ремонта аналогичного оборудования;
- обменять оборудование надлежащего качества на аналогичный товар у продавца (изготовителя), у которого это оборудование было приобретено, если он не подошел по форме, габаритам, фасону, расцветке, размеру и комплектации.

С момента подписания Покупателем Гарантийного талона считается, что:

– вся необходимая информация о купленном оборудовании и его потребительских свойствах предоставлена Покупателю в полном объеме, в соответствии со ст. 10 Закона «О защите прав потребителей»;

- претензий к внешнему виду не имеется;
- оборудование проверено и получено в полной комплектации;
- с условиями эксплуатации и гарантийного обслуживания Покупатель ознакомлен.

Подпись Покупателя _____ / _____ /
(подпись) (Ф.И.О.)