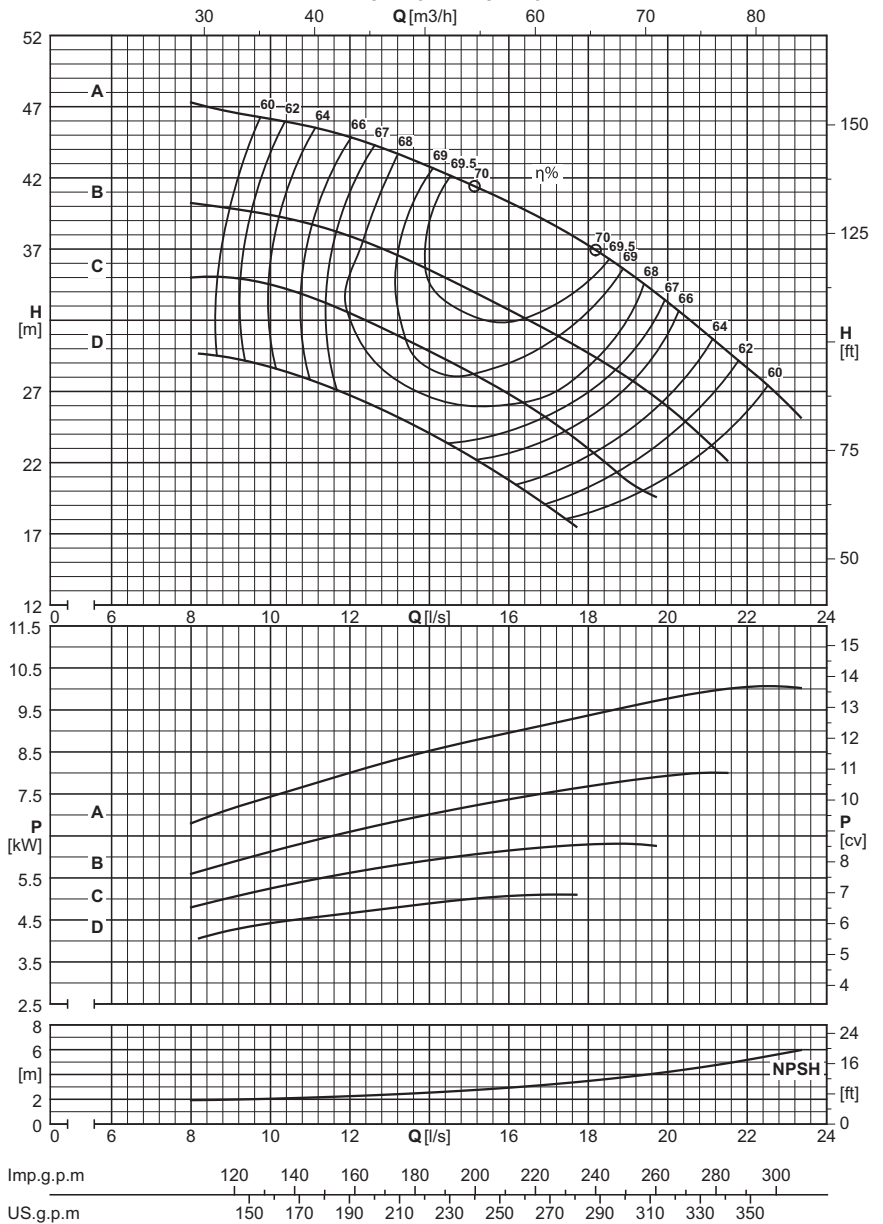


Utilization field Champ d'utilisation Campo di utilizzo ≥ 60% η		
Stage number: compatibly with the maximum pressure. Nombre d'étages: compatible avec la pression maximum. Numero stadi: compatibilmente con la pressione massima di esercizio.		
Type Type Tipo	MIN.	MAX.
PMA	2	14
PMAS	2	14
PMAH	6	16
NB. For two-stage pumps only, reduce efficiency by one point. Diminuer le rendement d'un point seulement pour les pompes à deux étages. Solamente per le pompe a due stadi, ridurre di un punto il rendimento.		

Wet moment of inertia J Moment d'inertie J mouillé Momento d'inertzia J bagnato J=¼PD ² - [kg m ²]		
Impeller type Roue type Girante tipo	PMA(S/H)65/1	For each additional stage Pour chaque étage en plus Per ogni stadio in più
Cast iron Fonte Ghisa	0,0127	0,0107
Bronze Bronze Bronzo	0,0140	0,012

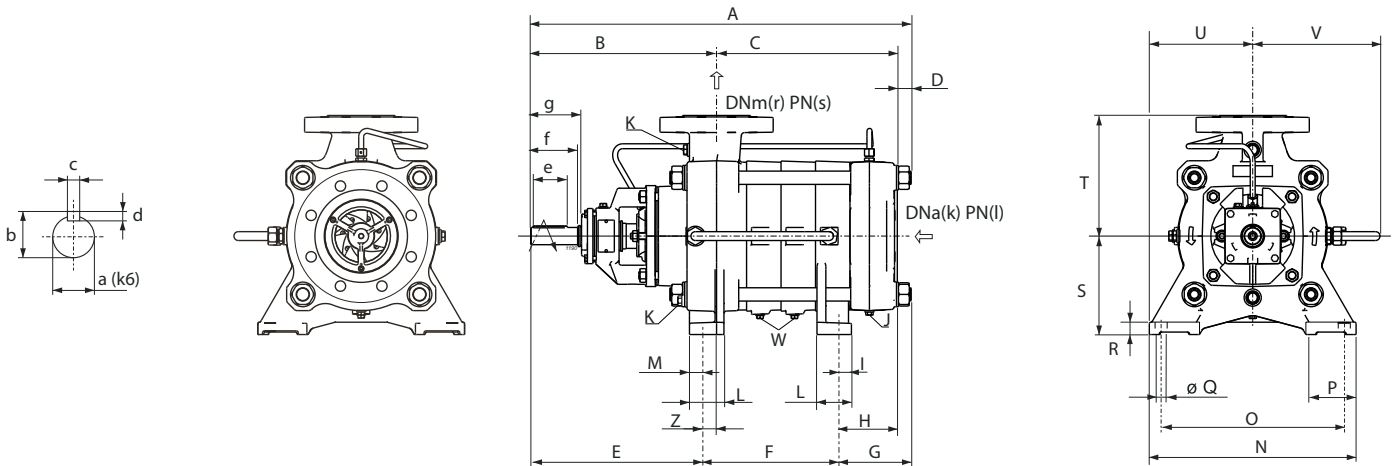
Maximum permissible power Puissances maximums admissibles Massime potenze ammissibili	
Type Type Tipo	N/n MAX.
PMA	0,05
PMAS	0,05
PMAH	0,08
For seal limits and calculation formulas of the maximum permissible powers, see technical data section. Consulter la section Données techniques pour connaître les limites des joints et les formules pour le calcul des puissances maximales admises. Per i limiti tenute e le formule di calcolo delle massime potenze ammissibili, vedere sezione dati tecnici.	

PERFORMANCES EACH INTERMEDIATE STAGE
CARACTERISTIQUES POUR CHAQUE ETAGE
PRESTAZIONI PER STADIO



		Capacity - Débit - Portata																							
Dna x DNm	Impeller type Roue type Girante tipo	[l/s]	0	9	10	11	12	13	14	15	16	17	18	19	20	21	22	23							
		[m³/h]	0	32,4	36	39,6	43,2	46,8	50,4	54	57,6	61,2	64,8	68,4	72	75,6	79,2	82,8							
		[l/min]	0	540	600	660	720	780	840	900	960	1020	1080	1140	1200	1260	1320	1380							
PMA(S/H)65/1																									
100x65	D	[m]	28	30	29	28	27	25,5	24	22,5	20,5	18,5	17												
100x65	D	[kW]		4,2	4,4	4,5	4,6	4,7	4,8	4,9	5	5	5,2												
100x65	C	[m]	32,5	36	34	34	32	31	30	28,5	27	25	23	20,5	19,5										
100x65	C	[kW]		5	5,3	5,4	5,7	5,8	5,9	6,1	6,2	6,2	6,3	6,3	6,4										
100x65	B	[m]	38	38,5	40	38,5	38,5	37	35	34	32,5	31,5	29,5	28	26	24	21,5								
100x65	B	[kW]		6	6,1	6,4	6,5	6,8	7,1	7,2	7,4	7,5	7,7	7,9	7,9	8,1	8,2								
100x65	A	[m]	47,5		44,5	46,5	45,5	43,5	42	42	40,5	39	37	35,5	33	31	29	25,5							
100x65	A	[kW]			7,6	7,6	8	8,3	8,7	8,6	8,9	9,2	9,5	9,5	9,7	10	10,1	9,9							
NPSH																									
		[m]		2	2	2,1	2,3	2,4	2,5	2,7	2,9	3,2	3,5	3,8	4,2	4,6	5,1	5,9							

Overall dimensions and weights
 Dimensions d'encombrement et poids
 Dimensioni di ingombro e pesi



Séries Série Serie	Type Type Tipo	A	B	C	D	E	F	G	H	S	T	U	V	Z	Weight Poids Peso
		[mm]													[kg]
PMA(S)	65/2	554	319	207	28,5	289	135	130	102	180	220	239	220	30	100
PMA(S)	65/3	619	319	272	28,5	289	200	130	102	180	220	239	220	30	114
PMA(S)	65/4	684	319	337	28,5	289	265	130	102	180	220	239	220	30	128
PMA(S)	65/5	749	319	402	28,5	289	330	130	102	180	220	239	220	30	142
PMA(S/H)	65/6	814	319	467	28,5	289	395	130	102	180	220	239	220	30	156
PMA(S/H)	65/7	879	319	532	28,5	289	460	130	102	180	220	239	220	30	170
PMA(S/H)	65/8	944	319	597	28,5	289	525	130	102	180	220	239	220	30	184
PMA(S/H)	65/9	1009	319	662	28,5	289	590	130	102	180	220	239	220	30	198
PMA(S/H)	65/10	1074	319	727	28,5	289	655	130	102	180	220	239	220	30	212
PMA(S/H)	65/11	1139	319	792	28,5	289	720	130	102	180	220	239	220	30	226
PMA(S/H)	65/12	1204	319	857	28,5	289	785	130	102	180	220	239	220	30	240
PMA(S/H)	65/13	1269	319	922	28,5	289	850	130	102	180	220	239	220	30	254
PMA(S/H)	65/14	1334	319	987	28,5	289	915	130	102	180	220	239	220	30	268
PMA(S/H)	65/15	1399	319	1052	28,5	289	980	130	102	180	220	239	220	30	282
PMA(S/H)	65/16	1464	319	1117	28,5	289	1045	130	102	180	220	239	220	30	296

Foot dimensions Dimensions des pieds Dimensioni dei piedi							
I	L	M	N	O	P	Q	R
[mm]							
21	65	20	370	320	90	18	23

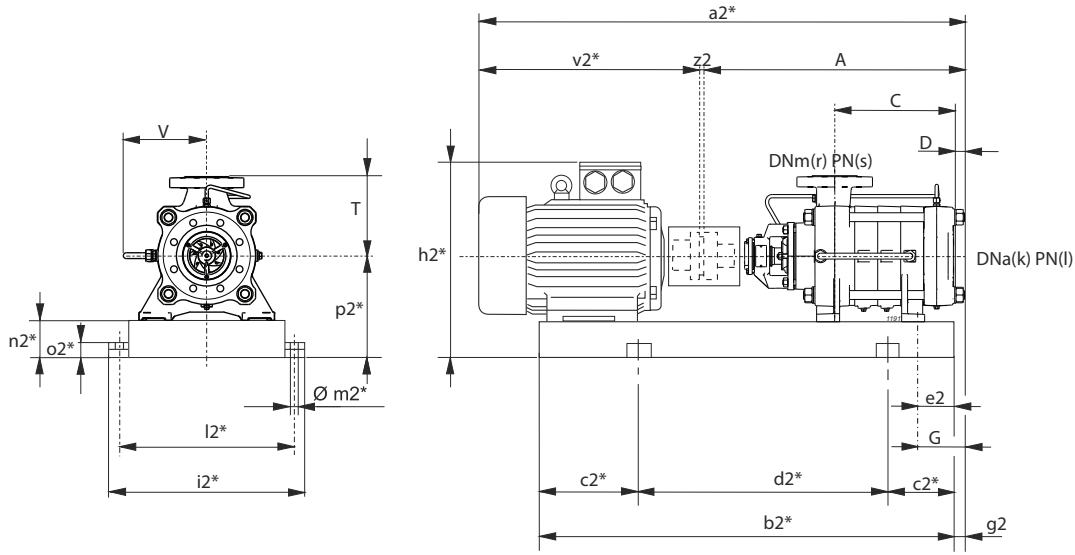
Shaft projection Saille d'arbre Sporgenza d'albero						
a	b	c	d	e	f	g
[mm]						
32	35	10	8	60	75	90

Type Type Tipo	Flanges Brides Flange			
	(k) DNa	(l) PN	(r) DNm	(s) PN
	[mm]	[bar]	[mm]	[bar]
PMA	100	25	65	40
PMAS	100	25	65	63
PMAH	100	40	65	100

Plugs Bouchons Tappi		
J	K	W
G 3/8	G 1/2	G 1/4

Selection - dimensions and weights for base mounted electric pumps
 Sélection - dimensions et poids des électropompes sur socle
 Selezione - dimensioni e pesi elettropompe su base

COUPLINGS WITH STANDARDIZED ENCLOSED ELECTRIC MOTORS
 ACCOUPLEMENTS AVEC MOTEURS ÉLECTRIQUES FERMÉS NORMALISÉS
 ACCOPIAMENTI CON MOTORI ELETTRICI CHIUSI NORMALIZZATI



$g2 = G - e2$

* Valori indicativi in funzione della marca di motore utilizzato
 Indicatives values according to the type of motor installed

Pump Pompe Pompa	Motor Moteur Motore	BGAMA	A	C	D	G	T	V	a2*	b2*	c2*	d2*	e2	h2*	i2*	k	l	l2*	m2*	n2*	o2*	p2*	r	s	v2*	z2	Weight Poids Peso		
Series Série Serie	Type Type Tipo	[kW]	Size Taille Grand.	Type Type Tipo	[mm]																				[kg]				
PMA(S)	65/2	11	160M	411/DM	554	206,5	28,5	130	220	220	1185	961	150	661	40	531	500	100	(1)	450	20	100	42	280	65	(2)	627	4	264
PMA(S)	/2	15	160M	411/DM	554	206,5	28,5	130	220	220	1185	961	150	661	40	531	500	100	(1)	450	20	100	42	280	65	(2)	627	4	275
PMA(S)	/2	18,5	160L	412/DM	554	206,5	28,5	130	220	220	1185	1005	150	705	40	531	500	100	(1)	450	20	100	42	280	65	(2)	627	4	288
PMA(S)	/2	22	180M	413/EM	554	206,5	28,5	130	220	220	1223	1015	150	715	40	550	500	100	(1)	450	20	100	42	280	65	(2)	665	4	328
PMA(S)	65/3	15	160M	414/DM	619	271,5	28,5	130	220	220	1250	1026	150	726	40	531	500	100	(1)	450	20	100	42	280	65	(2)	627	4	291
PMA(S)	/3	18,5	160L	415/DM	619	271,5	28,5	130	220	220	1250	1070	200	670	40	531	500	100	(1)	450	20	100	42	280	65	(2)	627	4	304
PMA(S)	/3	22	180M	416/EM	619	271,5	28,5	130	220	220	1288	1080	200	680	40	550	500	100	(1)	450	20	100	42	280	65	(2)	665	4	343
PMA(S)	/3	30	200L	417/FM	619	271,5	28,5	130	220	220	1361	1173	200	773	60	600	540	100	(1)	490	20	100	42	300	65	(2)	738	4	403
PMA(S)	/3	37	200L	417/FM	619	271,5	28,5	130	220	220	1361	1173	200	773	60	600	540	100	(1)	490	20	100	42	300	65	(2)	738	4	431
PMA(S)	65/4	18,5	160L	418/DM	684	336,5	28,5	130	220	220	1315	1135	200	735	40	531	500	100	(1)	450	20	100	42	280	65	(2)	627	4	319
PMA(S)	/4	22	180M	419/EM	684	336,5	28,5	130	220	220	1353	1145	200	745	40	550	500	100	(1)	450	20	100	42	280	65	(2)	665	4	358
PMA(S)	/4	30	200L	420/FM	684	336,5	28,5	130	220	220	1426	1238	200	838	60	600	540	100	(1)	490	20	100	42	300	65	(2)	738	4	418
PMA(S)	/4	37	200L	420/FM	684	336,5	28,5	130	220	220	1426	1238	200	838	60	600	540	100	(1)	490	20	100	42	300	65	(2)	738	4	446
PMA(S)	/4	45	225M	421/FM	684	336,5	28,5	130	220	220	1463	1274	200	874	70	675	585	100	(1)	535	20	120	42	345	65	(2)	775	4	521
PMA(S)	65/5	22	180M	422/EM	749	401,5	28,5	130	220	220	1418	1210	200	810	40	550	500	100	(1)	450	20	100	42	280	65	(2)	665	4	374
PMA(S)	/5	30	200L	423/FM	749	401,5	28,5	130	220	220	1491	1303	200	903	60	600	540	100	(1)	490	20	100	42	300	65	(2)	738	4	434
PMA(S)	/5	37	200L	423/FM	749	401,5	28,5	130	220	220	1491	1303	200	903	60	600	540	100	(1)	490	20	100	42	300	65	(2)	738	4	462
PMA(S)	/5	45	225M	424/FM	749	401,5	28,5	130	220	220	1528	1339	200	939	70	675	585	100	(1)	535	20	120	42	345	65	(2)	775	4	537
PMA(S)	/5	55	250M	425/GM	749	401,5	28,5	130	220	220	1623	1421	250	921	80	745	635	100	(1)	585	20	120	42	370	65	(2)	870	4	646
PMA(S/H)	65/6	30	200L	426/FM	814	466,5	28,5	130	220	220	1556	1368	250	868	60	600	540	100	(1)	490	20	100	42	300	65	(2)	738	4	449
PMA(S/H)	/6	37	200L	426/FM	814	466,5	28,5	130	220	220	1556	1368	250	868	60	600	540	100	(1)	490	20	100	42	300	65	(2)	738	4	477
PMA(S/H)	/6	45	225M	427/FM	814	466,5	28,5	130	220	220	1593	1404	250	904	70	675	585	100	(1)	535	20	120	42	345	65	(2)	775	4	553
PMA(S/H)	/6	55	250M	428/GM	814	466,5	28,5	130	220	220	1688	1486	250	986	80	745	635	100	(1)	585	20	120	42	370	65	(2)	870	4	662
PMA(S/H)	/6	75	280S	429/HM	814	466,5	28,5	130	220	220	1818	1543	250	1043	90	815	695	100	(1)	645	20	140	42	420	65	(2)	1000	4	890
PMA(S/H)	65/7	30	200L	430/FM	879	531,5	28,5	130	220	220	1621	1433	250	933	60	600	540	100	(1)	490	20	100	42	300	65	(2)	738	4	464
PMA(S/H)	/7	37	200L	430/FM	879	531,5	28,5	130	220	220	1621	1433	250	933	60	600	540	100	(1)	490	20	100	42	300	65	(2)	738	4	492
PMA(S/H)	/7	45	225M	431/FM	879	531,5	28,5	130	220	220	1658	1469	250	969	70	675	585	100	(1)	535	20	120	42	345	65	(2)	775	4	568
PMA(S/H)	/7	55	250M	432/GM	879	531,5	28,5	130	220	220	1753	1551	250	1051	80	745	635	100	(1)	585	20	120	42	370	65	(2)	870	4	678
PMA(S/H)	/7	75	280S	433/HM	879	531,5	28,5	130	220	220	1883	1608	250	1108	90	815	695	100	(1)	645	20	140	42	420	65	(2)	1000	4	906
PMA(S/H)	/7	90	280M	434/HM	879	531,5	28,5	130	220	220	1934	1659	300	1059	90	815	695	100	(1)	645	20	140	42	420	65	(2)	1051	4	981
PMA(S/H)	65/8	37	200L	435/FM	944	596,5	28,5	130	220	220	1686	1498	250	998	60	600	540	100	(1)	490	20	100	42	300	65	(2)	738	4	508
PMA(S/H)	/8	45	225M	436/FM	944	596,5	28,5	130	220	220	1723	1534	250	1034	70	675	585	100	(1)	535	20	120	42	345	65	(2)	775	4	584
PMA(S/H)	/8	55	250M	437/GM	944	596,5	28,5	130	220	220	1818	1616	250	1116	80	745	635	100	(1)	585	20	120	42	370	65	(2)	870	4	694

BGAMA = Base and coupling

* = Indicatives values according to the type of motor installed

○ Motor in IE4 efficiency class according to EU REGULATION 2019/1781. Available in other efficiency classes for non-EU markets.

- (1) PMA=25 bar PMAS=25 bar PMAH=40 bar
- (2) PMA=40 bar PMAS=63 bar PMAH=100 bar

BGAMA = Socle et accouplement

* = Valeurs indicatives en fonction de la marque du moteur utilisé

○ Moteur en classe de rendement IE4 conformément au RÈGLEMENT UE2019/1781. Disponible en différentes classes de rendement pour les marchés hors UE.

- (1) PMA=25 bar PMAS=25 bar PMAH=40 bar
- (2) PMA=40 bar PMAS=63 bar PMAH=100 bar

BGAMA = Base giunto e coprigiunto

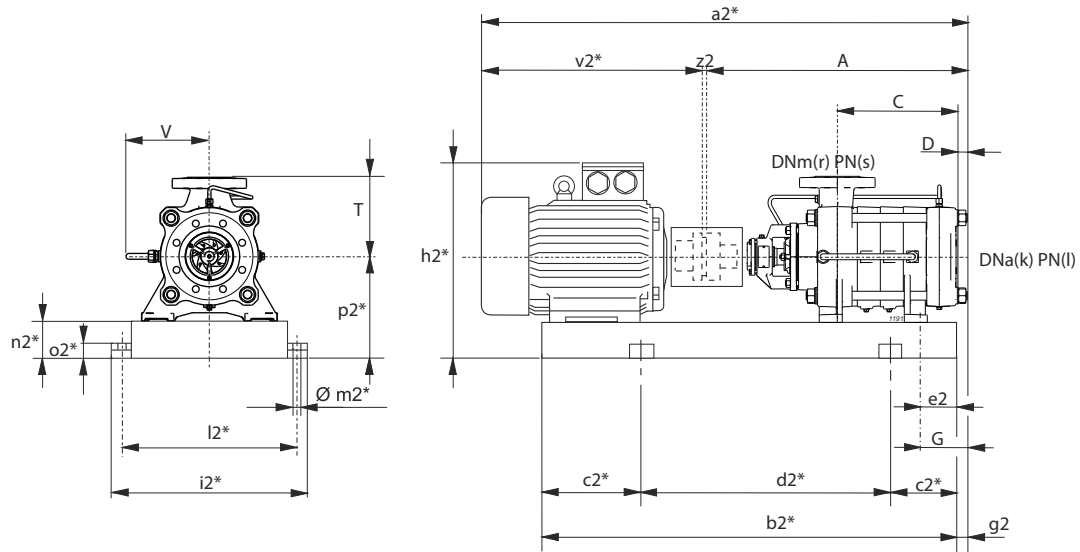
* = Valori indicativi in funzione della marca di motore utilizzato.

○ Motore in classe di efficienza IE4 in conformità al REGOLAMENTO UE2019/1781. Disponibili in altre classi di efficienza per mercati extra UE.

- (1) PMA=25 bar PMAS=25 bar PMAH=40 bar
- (2) PMA=40 bar PMAS=63 bar PMAH=100 bar

Selection - dimensions and weights for base mounted electric pumps
 Sélection - dimensions et poids des électropompes sur socle
 Selezione - dimensioni e pesi elettropompe su base

COUPLINGS WITH STANDARDIZED ENCLOSED ELECTRIC MOTORS
 ACCOUPLEMENTS AVEC MOTEURS ÉLECTRIQUES FERMÉS NORMALISÉS
 ACCOPIAMENTI CON MOTORI ELETTRICI CHIUSI NORMALIZZATI



$g2 = G - e2$

* Valori indicativi in funzione della marca di motore utilizzato
 Indicatives values according to the type of motor installed

Pump Pompe Pompa	Motor Moteur Motore	BGAMA	A	C	D	G	T	V	a2*	b2*	c2*	d2*	e2	h2*	i2*	k	l	l2*	m2*	n2*	o2*	p2*	r	s	v2*	z2	Weight Poids Peso		
Series Série Serie	Type Type Tipo	[kW]	Size Taille Grand.	Type Type Tipo	[mm]																				[kg]				
PMA(S/H)	/8	75	280S	438/HM	944	596,5	28,5	130	220	220	1948	1673	300	1073	90	815	695	100	(1)	645	20	140	42	420	65	(2)	1000	4	922
PMA(S/H)	/8	90	280M	439/HM	944	596,5	28,5	130	220	220	1999	1724	300	1124	90	815	695	100	(1)	645	20	140	42	420	65	(2)	1051	4	997
PMA(S/H)	65/9	45	225M	440/FM	1009	661,5	28,5	130	220	220	1788	1599	250	1099	70	675	585	100	(1)	535	20	120	42	345	65	(2)	775	4	600
PMA(S/H)	/9	55	250M	441/GM	1009	661,5	28,5	130	220	220	1883	1681	300	1081	80	745	635	100	(1)	585	20	120	42	370	65	(2)	870	4	709
PMA(S/H)	/9	75	280S	442/HM	1009	661,5	28,5	130	220	220	2013	1738	300	1138	90	815	695	100	(1)	645	20	140	42	420	65	(2)	1000	4	938
PMA(S/H)	/9	90	280M	443/HM	1009	661,5	28,5	130	220	220	2064	1789	300	1189	90	815	695	100	(1)	645	20	140	42	420	65	(2)	1051	4	1013
PMA(S/H)	/9	110	315S	444/IM	1009	661,5	28,5	130	220	220	2194	1845	300	1245	100	1030	780	100	(1)	730	22	160	50	475	65	(2)	1181	4	1338
PMA(S/H)	65/10	45	225M	445/FM	1074	726,5	28,5	130	220	220	1853	1664	300	1064	70	675	585	100	(1)	535	20	120	42	345	65	(2)	775	4	616
PMA(S/H)	/10	55	250M	446/GM	1074	726,5	28,5	130	220	220	1948	1746	300	1146	80	745	635	100	(1)	585	20	120	42	370	65	(2)	870	4	725
PMA(S/H)	/10	75	280S	447/HM	1074	726,5	28,5	130	220	220	2078	1803	300	1203	90	815	695	100	(1)	645	20	140	42	420	65	(2)	1000	4	954
PMA(S/H)	/10	90	280M	448/HM	1074	726,5	28,5	130	220	220	2129	1854	300	1254	90	815	695	100	(1)	645	20	140	42	420	65	(2)	1051	4	1029
PMA(S/H)	/10	110	315S	449/IM	1074	726,5	28,5	130	220	220	2259	1910	300	1310	100	1030	780	100	(1)	730	22	160	50	475	65	(2)	1181	4	1355
PMA(S/H)	65/11	55	250M	450/GM	1139	791,5	28,5	130	220	220	2013	1811	300	1211	80	745	635	100	(1)	585	20	120	42	370	65	(2)	870	4	741
PMA(S/H)	/11	75	280S	451/HM	1139	791,5	28,5	130	220	220	2143	1868	300	1268	90	815	695	100	(1)	645	20	140	42	420	65	(2)	1000	4	970
PMA(S/H)	/11	90	280M	452/HM	1139	791,5	28,5	130	220	220	2194	1919	300	1319	90	815	695	100	(1)	645	20	140	42	420	65	(2)	1051	4	1045
PMA(S/H)	/11	110	315S	453/IM	1139	791,5	28,5	130	220	220	2324	1975	350	1275	100	1030	780	100	(1)	730	22	160	50	475	65	(2)	1181	4	1371
PMA(S/H)	/11	132	315M	454/IM	1139	791,5	28,5	130	220	220	2434	2034	350	1334	100	1030	780	100	(1)	730	22	160	50	475	65	(2)	1291	4	1445
PMA(S/H)	65/12	55	250M	455/GM	1204	856,5	28,5	130	220	220	2078	1876	300	1276	80	745	635	100	(1)	585	20	120	42	370	65	(2)	870	4	757
PMA(S/H)	/12	75	280S	456/HM	1204	856,5	28,5	130	220	220	2208	1933	300	1333	90	815	695	100	(1)	645	20	140	42	420	65	(2)	1000	4	987
PMA(S/H)	/12	90	280M	457/HM	1204	856,5	28,5	130	220	220	2259	1984	350	1284	90	815	695	100	(1)	645	20	140	42	420	65	(2)	1051	4	1061
PMA(S/H)	/12	110	315S	458/IM	1204	856,5	28,5	130	220	220	2389	2040	350	1340	100	1030	780	100	(1)	730	22	160	50	475	65	(2)	1181	4	1388
PMA(S/H)	/12	132	315M	459/IM	1204	856,5	28,5	130	220	220	2499	2099	350	1399	100	1030	780	100	(1)	730	22	160	50	475	65	(2)	1291	4	1462
PMA(S/H)	65/13	75	280S	460/HM	1269	921,5	28,5	130	220	220	2273	1998	350	1298	90	815	695	100	(1)	645	20	140	42	420	65	(2)	1000	4	1003
PMA(S/H)	/13	90	280M	461/HM	1269	921,5	28,5	130	220	220	2324	2049	350	1349	90	815	695	100	(1)	645	20	140	42	420	65	(2)	1051	4	1077
PMA(S/H)	/13	110	315S	462/IM	1269	921,5	28,5	130	220	220	2454	2105	350	1405	100	1030	780	100	(1)	730	22	160	50	475	65	(2)	1181	4	1404
PMA(S/H)	/13	132	315M	463/IM	1269	921,5	28,5	130	220	220	2564	2215	350	1515	100	1030	780	100	(1)	730	22	160	50	475	65	(2)	1291	4	1480
PMA(S/H)	/13	160	315L	463/IM	1269	921,5	28,5	130	220	220	2564	2215	350	1515	100	1030	780	100	(1)	730	22	160	50	475	65	(2)	1291	4	1558
PMA(S/H)	65/14	75	280S	464/HM	1334	986,5	28,5	130	220	220	2338	2063	350	1363	90	815	695	100	(1)	645	20	140	42	420	65	(2)	1000	4	1019
PMA(S/H)	/14	90	280M	465/HM	1334	986,5	28,5	130	220	220	2389	2114	350	1414	90	815	695	100	(1)	645	20	140	42	420	65	(2)	1051	4	1093
PMA(S/H)	/14	110	315S	466/IM	1334	986,5	28,5	130	220	220	2519	2170	350	1470	100	1030	780	100	(1)	730	22	160	50	475	65	(2)	1181	4	1421
PMA(S/H)	/14	132	315M	467/IM	1334	986,5	28,5	130	220	220	2629	2280	400	1480	100	1030	780	100	(1)	730	22	160	50	475	65	(2)	1291	4	1497
PMA(S/H)	/14	160	315L	467/IM	1334	986,5	28,5	130	220	220	2629	2280	400	1480	100	1030	780	100	(1)	730	22	160	50	475	65	(2)	1291	4	1575
PMA(S/H)	65/15	90	280M	500/HM	1399	1051,5	28,5	130	220	220	2454	2179	350	1479	90	815	695	100	(1)	645	20	140	42	420	65	(2)	1051	4	1109

BGAMA = Base and coupling

* = Indicatives values according to the type of motor installed

○ Motor in IE4 efficiency class according to EU REGULATION 2019/1781. Available in other efficiency classes for non-EU markets.

(1) PMA=25 bar PMAS=25 bar PMAH=40 bar

(2) PMA=40 bar PMAS=63 bar PMAH=100 bar

BGAMA = Socle et accouplement

* = Valeurs indicatives en fonction de la marque du moteur utilisé

○ Moteur en classe de rendement IE4 conformément au RÈGLEMENT UE2019/1781. Disponibilités en différentes classes de rendement pour les marchés hors UE.

(1) PMA=25 bar PMAS=25 bar PMAH=40 bar

(2) PMA=40 bar PMAS=63 bar PMAH=100 bar

BGAMA = Base giunto e coprigiunto

* = Valori indicativi in funzione della marca di motore utilizzato.

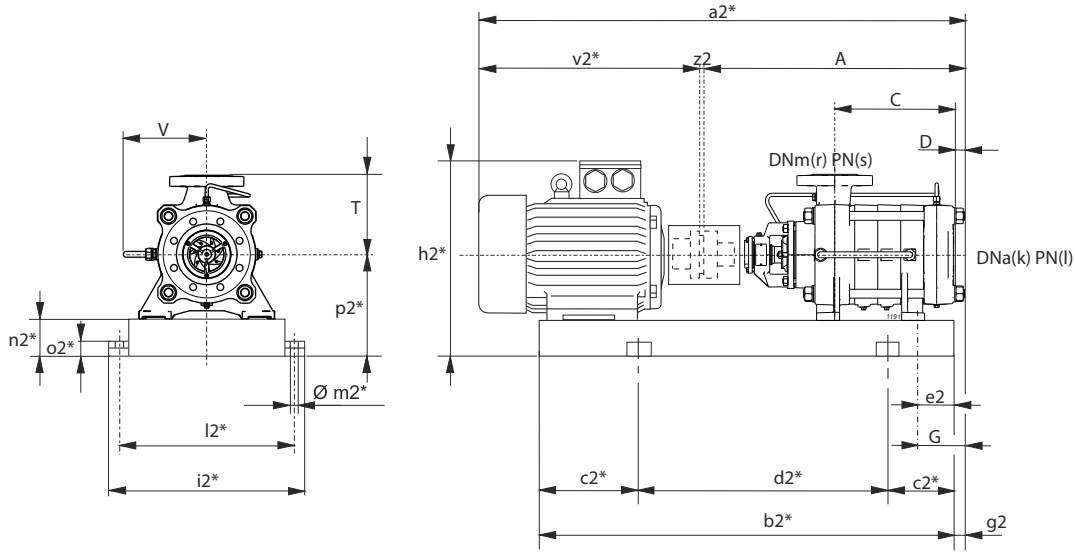
○ Motore in classe di efficienza IE4 in conformità al REGOLAMENTO UE2019/1781. Disponibili in altre classi di efficienza per mercati extra UE.

(1) PMA=25 bar PMAS=25 bar PMAH=40 bar

(2) PMA=40 bar PMAS=63 bar PMAH=100 bar

Selection - dimensions and weights for base mounted electric pumps
Sélection - dimensions et poids des électropompes sur socle
 Selezione - dimensioni e pesi elettropompe su base

COUPLINGS WITH STANDARDIZED ENCLOSED ELECTRIC MOTORS
 ACCOUPLEMENTS AVEC MOTEURS ÉLECTRIQUES FERMÉS NORMALISÉS
 ACCOPPIAMENTI CON MOTORI ELETTRICI CHIUSI NORMALIZZATI



$g2 = G - e2$

* Valori indicativi in funzione della marca di motore utilizzato
Indicatives values according to the type of motor installed

Pump Pompe Pompa	Motor Moteur Motore	BGAMA	A	C	D	G	T	V	a2*	b2*	c2*	d2*	e2	h2*	i2*	k	l	l2*	m2*	n2*	o2*	p2*	r	s	v2*	z2	Weight Poids Peso		
Series Série Serie	Type Type Tipo	[kW]	Size Taille Grand.	Type Type Tipo	[mm]																				[kg]				
PMA(S/H)	/15	110	315S	501/IM	1399	1051,5	28,5	130	220	220	2584	2235	350	1535	100	1030	780	100	(1)	730	22	160	50	475	65	(2)	1181	4	1437
PMA(S/H)	/15	132	315M	502/IM	1399	1051,5	28,5	130	220	220	2694	2294	400	1494	100	1030	780	100	(1)	730	22	160	50	475	65	(2)	1291	4	1511
PMA(S/H)	/15	160	315L	503/IM	1399	1051,5	28,5	130	220	220	2694	2345	400	1545	100	1030	780	100	(1)	730	22	160	50	475	65	(2)	1291	4	1591
PMA(S/H)	/15	200	315L	504/IE4/LQ	1399	1051,5	28,5	130	220	220	2784	2438	400	1638	198	1030	780	100	(1)	730	22	160	50	475	65	(2)	1381	4	1735
PMA(S/H)	65/16	90	280M	511/HM	1464	1116,5	28,5	130	220	220	2519	2244	350	1544	90	815	695	100	(1)	645	20	140	42	420	65	(2)	1051	4	1125
PMA(S/H)	/16	110	315S	512/IM	1464	1116,5	28,5	130	220	220	2649	2300	400	1500	100	1030	780	100	(1)	730	22	160	50	475	65	(2)	1181	4	1453
PMA(S/H)	/16	132	315M	513/IM	1464	1116,5	28,5	130	220	220	2759	2359	400	1559	100	1030	780	100	(1)	730	22	160	50	475	65	(2)	1291	4	1528
PMA(S/H)	/16	160	315L	514/IM	1464	1116,5	28,5	130	220	220	2759	2410	400	1610	100	1030	780	100	(1)	730	22	160	50	475	65	(2)	1291	4	1608
PMA(S/H)	/16	200	315L	515/IE4/LQ	1464	1116,5	28,5	130	220	220	2849	2503	400	1703	198	1030	780	100	(1)	730	22	160	50	475	65	(2)	1381	4	1752

BGAMA = Base and coupling

* = Indicatives values according to the type of motor installed

○ Motor in IE4 efficiency class according to EU REGULATION 2019/1781. Available in other efficiency classes for non-EU markets.

- (1) PMA=25 bar PMAS=25 bar PMAH=40 bar
- (2) PMA=40 bar PMAS=63 bar PMAH=100 bar

BGAMA = Socle et accouplement

* = Valeurs indicatives en fonction de la marque du moteur utilisé

○ Moteur en classe de rendement IE4 conformément au RÈGLEMENT UE2019/1781. Disponibilité en différentes classes de rendement pour les marchés hors UE.

- (1) PMA=25 bar PMAS=25 bar PMAH=40 bar
- (2) PMA=40 bar PMAS=63 bar PMAH=100 bar

BGAMA = Base giunto e coprigiunto

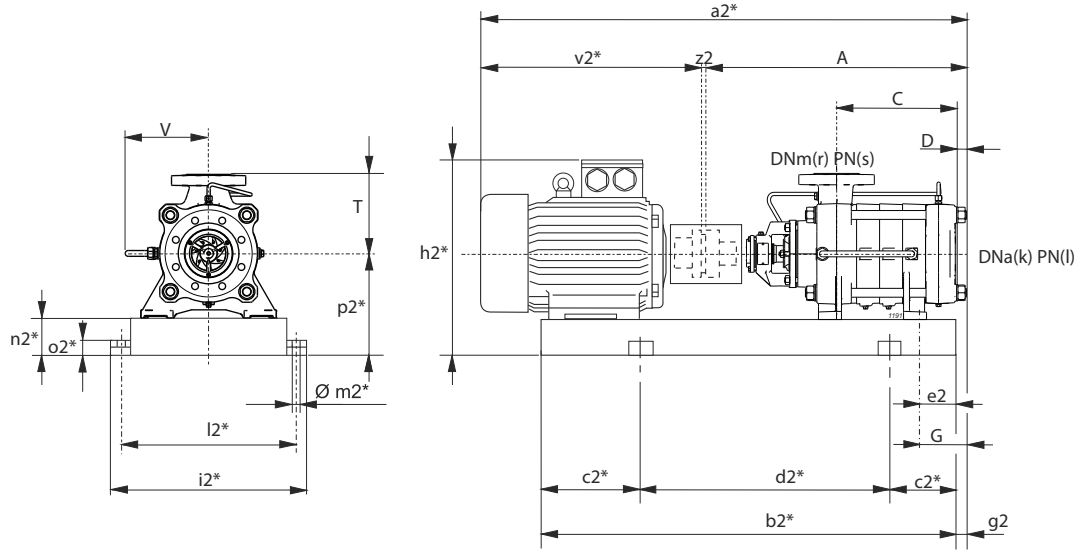
* = Valori indicativi in funzione della marca di motore utilizzato.

○ Motore in classe di efficienza IE4 in conformità al REGOLAMENTO UE2019/1781. Disponibili in altre classi di efficienza per mercati extra UE.

- (1) PMA=25 bar PMAS=25 bar PMAH=40 bar
- (2) PMA=40 bar PMAS=63 bar PMAH=100 bar

Selection - dimensions and weights for base mounted electric pumps
 Sélection - dimensions et poids des électropompes sur socle
 Selezione - dimensioni e pesi elettropompe su base

COUPLINGS WITH STANDARDIZED ENCLOSED ELECTRIC MOTORS
 ACCOUPLEMENTS AVEC MOTEURS ÉLECTRIQUES FERMÉS NORMALISÉS
 ACCOPIAMENTI CON MOTORI ELETTRICI CHIUSI NORMALIZZATI



g2 = G-e2

* Valori indicativi in funzione della marca di motore utilizzato
 Indicatives values according to the type of motor installed

Pump Pompe Pompa	Motor Moteur Motore	BGAMA	A	C	D	G	T	V	a2*	b2*	c2*	d2*	e2	h2*	i2*	k	l	l2*	m2*	n2*	o2*	p2*	r	s	v2*	z2	Weight Poids Peso		
Series Série Serie	Type Type Tipo	[kW]	Size Taille Grand.	Type Type Tipo	[mm]																				[kg]				
PMA(S)	65/2	1,1	90S	197/CL	554	206,5	28,5	130	220	220	913	709	100	509	40	418	500	100	(1)	450	20	100	42	280	65	(2)	355	4	152
PMA(S)	/2	1,5	90L	198/CL	554	206,5	28,5	130	220	220	943	734	100	534	40	418	500	100	(1)	450	20	100	42	280	65	(2)	385	4	157
PMA(S)	/2	2,2	100L	199/CL	554	206,5	28,5	130	220	220	963	769	150	469	40	430	500	100	(1)	450	20	100	42	280	65	(2)	405	4	170
PMA(S)	/2	3	100L	199/CL	554	206,5	28,5	130	220	220	963	769	150	469	40	430	500	100	(1)	450	20	100	42	280	65	(2)	405	4	174
PMA(S)	65/3	2,2	100L	201/CL	619	271,5	28,5	130	220	220	1028	834	150	534	40	430	500	100	(1)	450	20	100	42	280	65	(2)	405	4	185
PMA(S)	/3	3	100L	201/CL	619	271,5	28,5	130	220	220	1028	834	150	534	40	430	500	100	(1)	450	20	100	42	280	65	(2)	405	4	189
PMA(S)	/3	4	112M	202/CL	619	271,5	28,5	130	220	220	1063	841	150	541	40	452	500	100	(1)	450	20	100	42	280	65	(2)	440	4	190
PMA(S)	/3	5,5	132S	203/DL	619	271,5	28,5	130	220	220	1078	902	150	602	40	472	500	100	(1)	450	20	100	42	280	65	(2)	455	4	199
PMA(S)	65/4	2,2	100L	204/CL	684	336,5	28,5	130	220	220	1093	899	150	599	40	430	500	100	(1)	450	20	100	42	280	65	(2)	405	4	200
PMA(S)	/4	3	100L	204/CL	684	336,5	28,5	130	220	220	1093	899	150	599	40	430	500	100	(1)	450	20	100	42	280	65	(2)	405	4	204
PMA(S)	/4	4	112M	205/CL	684	336,5	28,5	130	220	220	1128	906	150	606	40	452	500	100	(1)	450	20	100	42	280	65	(2)	440	4	206
PMA(S)	/4	5,5	132S	206/DL	684	336,5	28,5	130	220	220	1143	967	150	667	40	472	500	100	(1)	450	20	100	42	280	65	(2)	455	4	215
PMA(S)	/4	7,5	132M	207/DL	684	336,5	28,5	130	220	220	1178	1005	150	705	40	472	500	100	(1)	450	20	100	42	280	65	(2)	490	4	223
PMA(S)	65/5	3	100L	222/CL	749	401,5	28,5	130	220	220	1158	964	150	664	40	430	500	100	(1)	450	20	100	42	280	65	(2)	405	4	220
PMA(S)	/5	4	112M	223/CL	749	401,5	28,5	130	220	220	1193	971	150	671	40	452	500	100	(1)	450	20	100	42	280	65	(2)	440	4	221
PMA(S)	/5	5,5	132S	224/DL	749	401,5	28,5	130	220	220	1208	1032	150	732	40	472	500	100	(1)	450	20	100	42	280	65	(2)	455	4	230
PMA(S)	/5	7,5	132M	225/DL	749	401,5	28,5	130	220	220	1243	1070	200	670	40	472	500	100	(1)	450	20	100	42	280	65	(2)	490	4	239
PMA(S/H)	65/6	4	112M	226/CL	814	466,5	28,5	130	220	220	1258	1036	150	736	40	452	500	100	(1)	450	20	100	42	280	65	(2)	440	4	237
PMA(S/H)	/6	5,5	132S	227/DL	814	466,5	28,5	130	220	220	1273	1097	200	697	40	472	500	100	(1)	450	20	100	42	280	65	(2)	455	4	245
PMA(S/H)	/6	7,5	132M	228/DL	814	466,5	28,5	130	220	220	1308	1135	200	735	40	472	500	100	(1)	450	20	100	42	280	65	(2)	490	4	254
PMA(S/H)	/6	11	160M	953/EM	814	466,5	28,5	130	220	220	1445	1221	200	821	40	531	500	100	(1)	450	20	100	42	280	65	(2)	627	4	339
PMA(S/H)	65/7	4	112M	229/CL	879	531,5	28,5	130	220	220	1323	1101	200	701	40	452	500	100	(1)	450	20	100	42	280	65	(2)	440	4	252
PMA(S/H)	/7	5,5	132S	230/DL	879	531,5	28,5	130	220	220	1338	1162	200	762	40	472	500	100	(1)	450	20	100	42	280	65	(2)	455	4	261
PMA(S/H)	/7	7,5	132M	231/DL	879	531,5	28,5	130	220	220	1373	1200	200	800	40	472	500	100	(1)	450	20	100	42	280	65	(2)	490	4	270
PMA(S/H)	/7	11	160M	232/EM	879	531,5	28,5	130	220	220	1510	1286	200	886	40	531	500	100	(1)	450	20	100	42	280	65	(2)	627	4	354
PMA(S/H)	65/8	5,5	132S	233/DL	944	596,5	28,5	130	220	220	1403	1227	200	827	40	472	500	100	(1)	450	20	100	42	280	65	(2)	455	4	276
PMA(S/H)	/8	7,5	132M	234/DL	944	596,5	28,5	130	220	220	1438	1265	200	865	40	472	500	100	(1)	450	20	100	42	280	65	(2)	490	4	285
PMA(S/H)	/8	11	160M	235/EM	944	596,5	28,5	130	220	220	1575	1351	250	851	40	531	500	100	(1)	450	20	100	42	280	65	(2)	627	4	370
PMA(S/H)	/8	15	160L	236/EM	944	596,5	28,5	130	220	220	1575	1395	250	895	40	531	500	100	(1)	450	20	100	42	280	65	(2)	627	4	382
PMA(S/H)	65/9	5,5	132S	237/DL	1009	661,5	28,5	130	220	220	1468	1292	200	892	40	472	500	100	(1)	450	20	100	42	280	65	(2)	455	4	291
PMA(S/H)	/9	7,5	132M	238/DL	1009	661,5	28,5	130	220	220	1503	1330	200	930	40	472	500	100	(1)	450	20	100	42	280	65	(2)	490	4	300
PMA(S/H)	/9	11	160M	239/EM	1009	661,5	28,5	130	220	220	1640	1416	250	916	40	531	500	100	(1)	450	20	100	42	280	65	(2)	627	4	385
PMA(S/H)	/9	15	160L	240/EM	1009	661,5	28,5	130	220	220	1640	1460	250	960	40	531	500	100	(1)	450	20	100	42	280	65	(2)	627	4	398
PMA(S/H)	65/10	5,5	132S	241/DL	1074	726,5	28,5	130	220	220	1533	1357	250	857	40	472	500	100	(1)	450	20	100	42	280	65	(2)	455	4	307

BGAMA = Base and coupling

* = Indicatives values according to the type of motor installed

- (1) PMA=25 bar PMAS=25 bar PMAH=40 bar
 (2) PMA=40 bar PMAS=63 bar PMAH=100 bar

BGAMA = Socle et accouplement

* = Valeurs indicatives en fonction de la marque du moteur utilisé

- (1) PMA=25 bar PMAS=25 bar PMAH=40 bar
 (2) PMA=40 bar PMAS=63 bar PMAH=100 bar

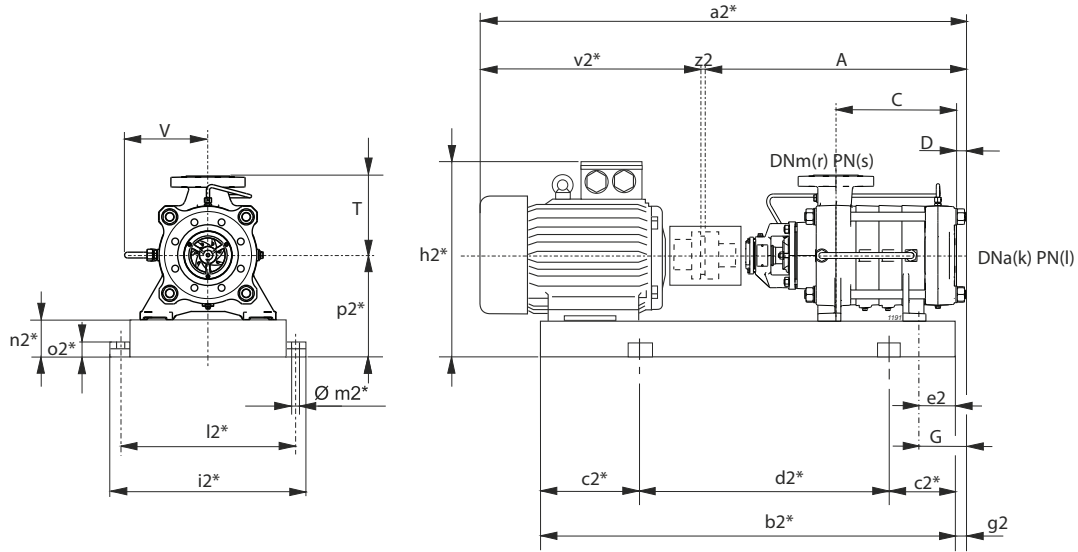
BGAMA = Base giunto e coprigiunto

* = Valori indicativi in funzione della marca di motore utilizzato.

- (1) PMA=25 bar PMAS=25 bar PMAH=40 bar
 (2) PMA=40 bar PMAS=63 bar PMAH=100 bar

Selection - dimensions and weights for base mounted electric pumps
Sélection - dimensions et poids des électropompes sur socle
 Selezione - dimensioni e pesi elettropompe su base

COUPLINGS WITH STANDARDIZED ENCLOSED ELECTRIC MOTORS
 ACCOUPLEMENTS AVEC MOTEURS ÉLECTRIQUES FERMÉS NORMALISÉS
 ACCOPPIAMENTI CON MOTORI ELETTRICI CHIUSI NORMALIZZATI



$g2 = G - e2$

* Valori indicativi in funzione della marca di motore utilizzato
Indicatives values according to the type of motor installed

Pump Pompe Pompa		Motor Moteur Motore		BGAMA	A	C	D	G	T	V	a2*	b2*	c2*	d2*	e2	h2*	i2*	k	l	l2*	m2*	n2*	o2*	p2*	r	s	v2*	z2	Weight Poids Peso	
Series Série Serie	Type Type Tipo	[kW]	Size Taille Grand.	Type Type Tipo	[mm]																									[kg]
PMA(S/H)	/10	7,5	132M	242/DL	1074	726,5	28,5	130	220	220	1568	1395	250	895	40	472	500	100	(1)	450	20	100	42	280	65	(2)	490	4	316	
PMA(S/H)	/10	11	160M	243/EM	1074	726,5	28,5	130	220	220	1705	1481	250	981	40	531	500	100	(1)	450	20	100	42	280	65	(2)	627	4	400	
PMA(S/H)	/10	15	160L	244/EM	1074	726,5	28,5	130	220	220	1705	1525	250	1025	40	531	500	100	(1)	450	20	100	42	280	65	(2)	627	4	413	
PMA(S/H)	65/11	7,5	132M	284/DL	1139	791,5	28,5	130	220	220	1633	1460	250	960	40	472	500	100	(1)	450	20	100	42	280	65	(2)	490	4	331	
PMA(S/H)	/11	11	160M	285/EM	1139	791,5	28,5	130	220	220	1770	1546	250	1046	40	531	500	100	(1)	450	20	100	42	280	65	(2)	627	4	416	
PMA(S/H)	/11	15	160L	286/EM	1139	791,5	28,5	130	220	220	1770	1590	250	1090	40	531	500	100	(1)	450	20	100	42	280	65	(2)	627	4	429	
PMA(S/H)	/11	18,5	180M	287/FM	1139	791,5	28,5	130	220	220	1808	1600	250	1100	40	550	500	100	(1)	450	20	100	42	280	65	(2)	665	4	463	
PMA(S/H)	65/12	7,5	132M	288/DL	1204	856,5	28,5	130	220	220	1698	1525	250	1025	40	472	500	100	(1)	450	20	100	42	280	65	(2)	490	4	346	
PMA(S/H)	/12	11	160M	289/EM	1204	856,5	28,5	130	220	220	1835	1611	250	1111	40	531	500	100	(1)	450	20	100	42	280	65	(2)	627	4	431	
PMA(S/H)	/12	15	160L	290/EM	1204	856,5	28,5	130	220	220	1835	1655	300	1055	40	531	500	100	(1)	450	20	100	42	280	65	(2)	627	4	444	
PMA(S/H)	/12	18,5	180M	291/FM	1204	856,5	28,5	130	220	220	1873	1665	300	1065	40	550	500	100	(1)	450	20	100	42	280	65	(2)	665	4	478	
PMA(S/H)	65/13	7,5	132M	292/DL	1269	921,5	28,5	130	220	220	1763	1590	250	1090	40	472	500	100	(1)	450	20	100	42	280	65	(2)	490	4	362	
PMA(S/H)	/13	11	160M	293/EM	1269	921,5	28,5	130	220	220	1900	1676	300	1076	40	531	500	100	(1)	450	20	100	42	280	65	(2)	627	4	446	
PMA(S/H)	/13	15	160L	294/EM	1269	921,5	28,5	130	220	220	1900	1720	300	1120	40	531	500	100	(1)	450	20	100	42	280	65	(2)	627	4	459	
PMA(S/H)	/13	18,5	180M	295/FM	1269	921,5	28,5	130	220	220	1938	1730	300	1130	40	550	500	100	(1)	450	20	100	42	280	65	(2)	665	4	492	
PMA(S/H)	65/14	11	160M	297/EM	1334	986,5	28,5	130	220	220	1965	1741	300	1141	40	531	500	100	(1)	450	20	100	42	280	65	(2)	627	4	462	
PMA(S/H)	/14	15	160L	298/EM	1334	986,5	28,5	130	220	220	1965	1785	300	1185	40	531	500	100	(1)	450	20	100	42	280	65	(2)	627	4	475	
PMA(S/H)	/14	18,5	180M	299/FM	1334	986,5	28,5	130	220	220	2003	1795	300	1195	40	550	500	100	(1)	450	20	100	42	280	65	(2)	665	4	509	
PMA(S/H)	/14	22	180L	300/FM	1334	986,5	28,5	130	220	220	2043	1833	300	1233	40	550	500	100	(1)	450	20	100	42	280	65	(2)	705	4	530	
PMA(S/H)	65/15	11	160M	505/EM	1399	1051,5	28,5	130	220	220	2030	1806	300	1206	40	531	500	100	(1)	450	20	100	42	280	65	(2)	627	4	477	
PMA(S/H)	/15	15	160L	506/EM	1399	1051,5	28,5	130	220	220	2030	1850	300	1250	40	531	500	100	(1)	450	20	100	42	280	65	(2)	627	4	490	
PMA(S/H)	/15	18,5	180M	507/FM	1399	1051,5	28,5	130	220	220	2068	1860	300	1260	40	550	500	100	(1)	450	20	100	42	280	65	(2)	665	4	525	
PMA(S/H)	/15	22	180L	508/FM	1399	1051,5	28,5	130	220	220	2108	1898	300	1298	40	550	500	100	(1)	450	20	100	42	280	65	(2)	705	4	545	
PMA(S/H)	65/16	15	160L	516/EM	1464	1116,5	28,5	130	220	220	2095	1915	300	1315	40	531	500	100	(1)	450	20	100	42	280	65	(2)	627	4	506	
PMA(S/H)	/16	18,5	180M	517/EM	1464	1116,5	28,5	130	220	220	2133	1925	300	1325	40	550	500	100	(1)	450	20	100	42	280	65	(2)	665	4	540	
PMA(S/H)	/16	22	180L	518/FM	1464	1116,5	28,5	130	220	220	2173	1963	350	1263	40	550	500	100	(1)	450	20	100	42	280	65	(2)	705	4	561	

BGAMA = Base and coupling

* = Indicatives values according to the type of motor installed

(1) PMA=25 bar PMAS=25 bar PMAH=40 bar

(2) PMA=40 bar PMAS=63 bar PMAH=100 bar

BGAMA = Socle et accouplement

* = Valeurs indicatives en fonction de la marque du moteur utilisé

(1) PMA=25 bar PMAS=25 bar PMAH=40 bar

(2) PMA=40 bar PMAS=63 bar PMAH=100 bar

BGAMA = Base giunto e coprigiunto

* = Valori indicativi in funzione della marca di motore utilizzato.

(1) PMA=25 bar PMAS=25 bar PMAH=40 bar

(2) PMA=40 bar PMAS=63 bar PMAH=100 bar