

# CHLF

n ≈ 2900 об/мин

**Горизонтальный многоступенчатый насос из нержавеющей стали 304**



CHLF



CHLFT

## Описание товара

- ◆ Горизонтальный многоступенчатый центробежный насос из нержавеющей стали
- ◆ Долговечный и простой в эксплуатации
- ◆ Головная часть и основание насосов CHLFT изготовлено из чугуна
- ◆ Рабочее колесо и вал насоса CHLFT изготовлены из нержавеющей стали.
- ◆ Все проточные детали насоса CHLF изготовлены из нержавеющей стали.
- ◆ Насосы оснащены высокоэффективным двигателем IE3 с классом защиты IP55 F.
- ◆ Качественный подшипник, износостойкое механическое уплотнение.
- ◆ Температура жидкости от -10°C до +120°C.

## Доступные опции по запросу

- ◆ Датчик РТС

## Эксплуатация

Многоступенчатые насосы из нержавеющей стали подходят для промышленных технологических систем, систем промывки, перекачки кислот и щелочей, систем фильтрации, повышения давления воды, очистки воды, ирригации, систем противопожарной защиты и т.п.

## Структура обозначения насоса

Пример

**CHLF(T) (m) 8 - 5**

5=Количество ступеней

8=Номинальный расход( м3/ч)

CHLF(T)m=Однофазный

CHLF(T)=Трехфазный

CHLFT=Горизонтальный многоступенчатый насос общего типа

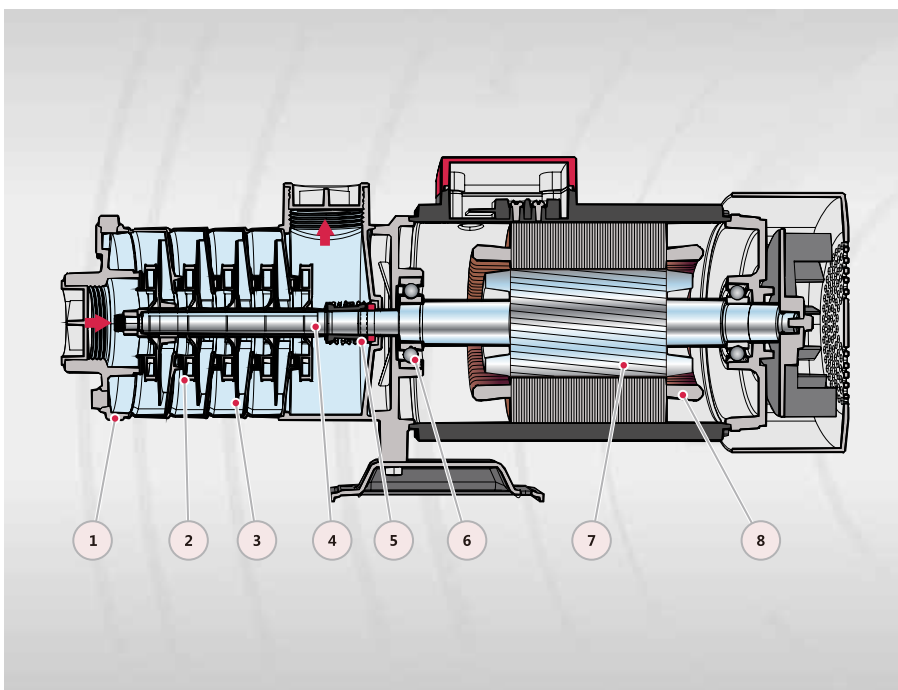
CHLF=Насос с компонентами проточной части из нержавеющей стали 304

### Технические характеристики

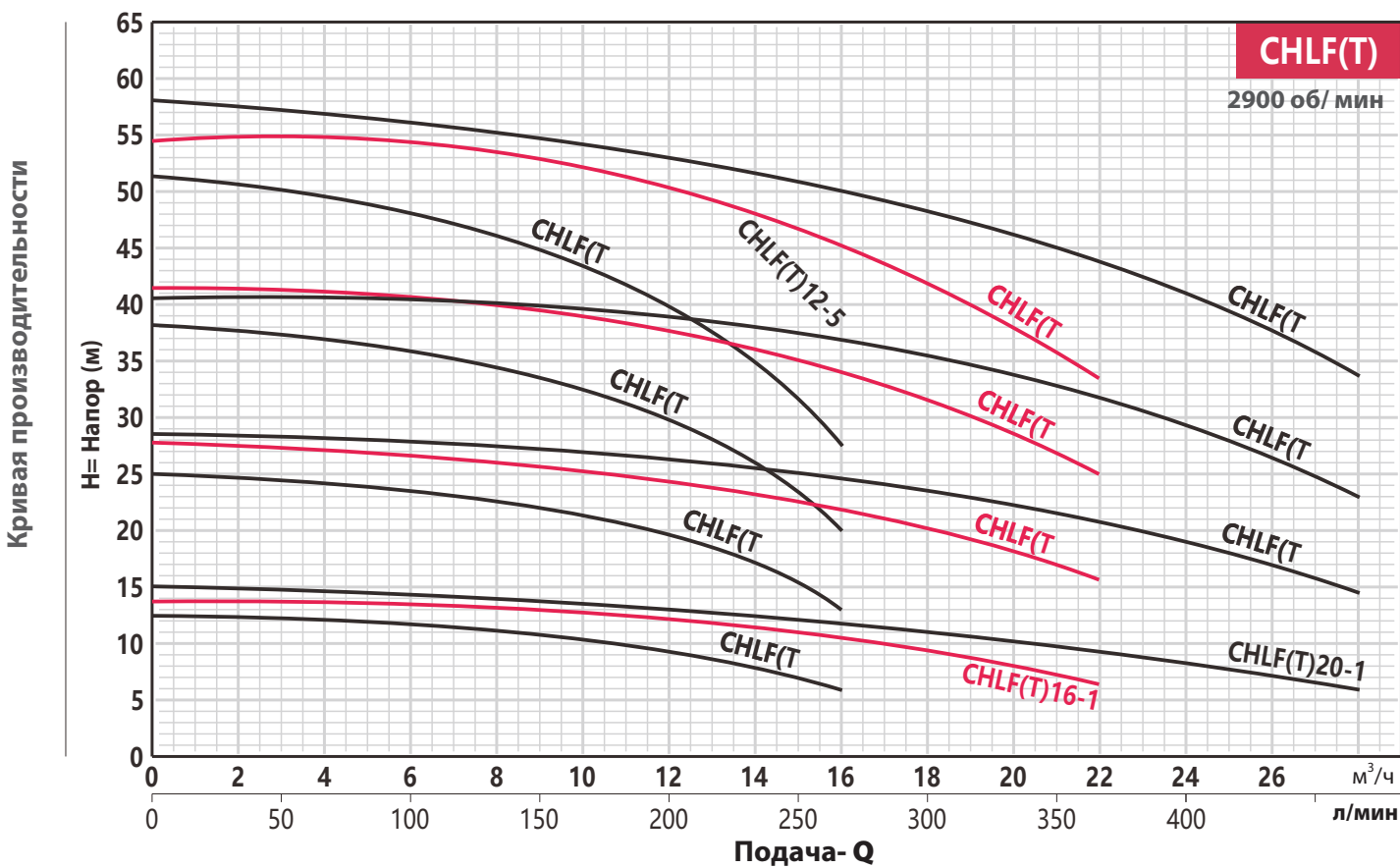
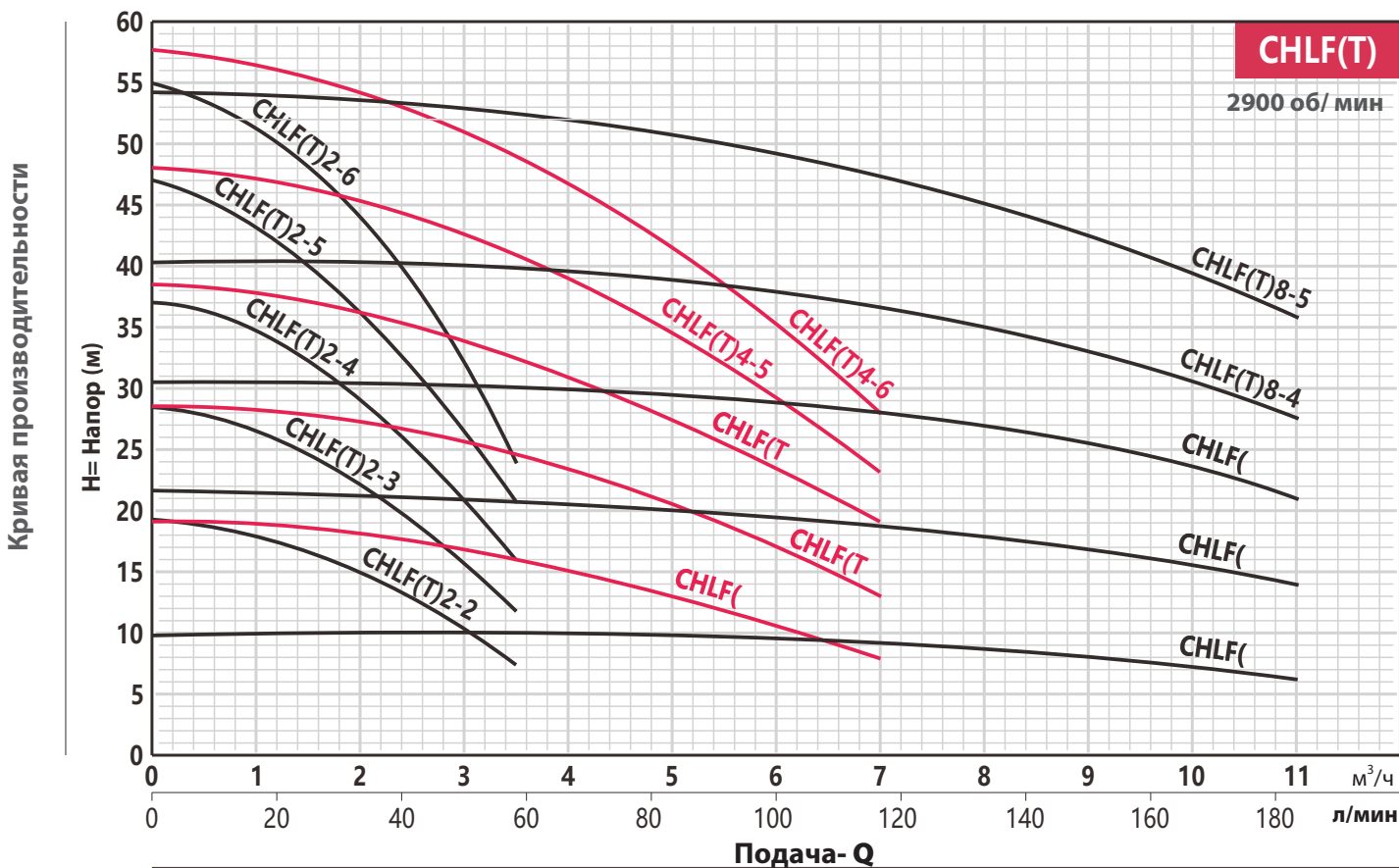
50 Гц n≈2900 об/мин

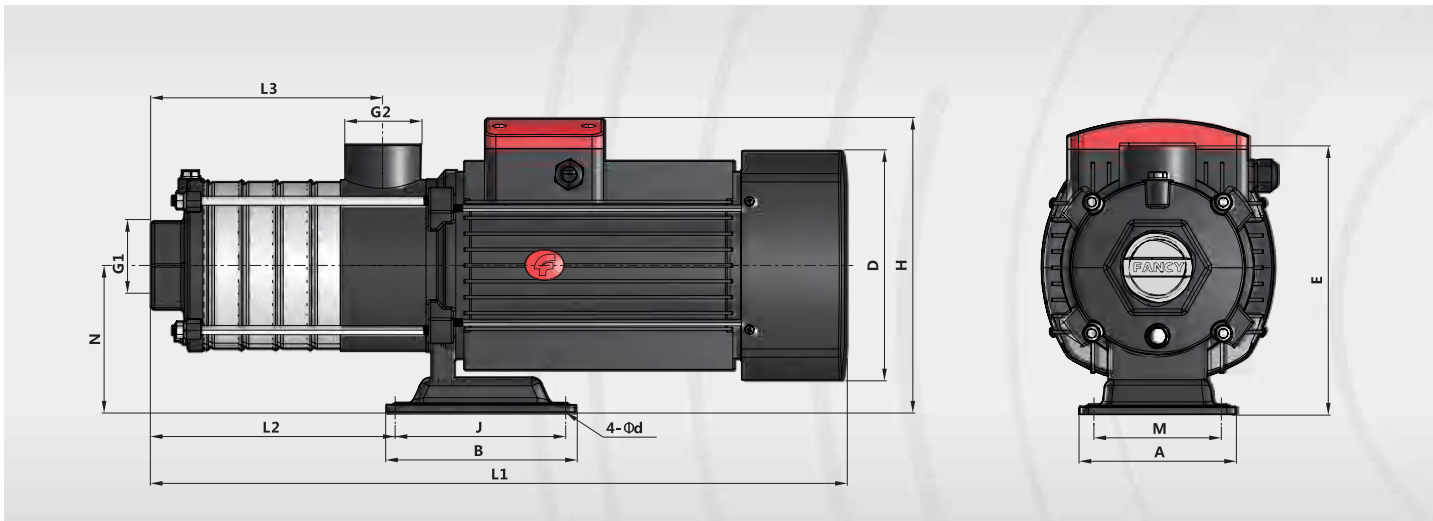
МОДЕЛЬ		DN мм	Мощность		380V А	Q=Подача																									
Однофазный	Трехфазный		кВт	лс		л/мин м3/ч	0	8.3	16.7	25	33.3	40	58	67	83	117	133	167	183	200	233	267	333	367	400	467					
						H= Напор (м)																									
						0	1	2	3	4	5	6	7	8	9	10	11	12	13	14	15	16	17	18	19	20	21	22	23	24	25
CHLFm2-2	CHLF2-2	25x25	0.37	0.5	1	19	19	18	16.5	15	13	7.5	-	-	-	-	-	-	-	-	-	-	-	-	-	-	-	-	-	-	
CHLFm2-3	CHLF2-3	25x25	0.37	0.5	1	28.5	28	26.5	24.5	22	20	12	-	-	-	-	-	-	-	-	-	-	-	-	-	-	-	-	-	-	
CHLFm2-4	CHLF2-4	25x25	0.55	0.75	1.4	37	36	34.5	33	29	26	16	-	-	-	-	-	-	-	-	-	-	-	-	-	-	-	-	-	-	
CHLFm2-5	CHLF2-5	25x25	0.55	0.75	1.4	47	45.5	43	40	36	33	20.5	-	-	-	-	-	-	-	-	-	-	-	-	-	-	-	-	-	-	
CHLFm2-6	CHLF2-6	25x25	0.75	1	1.7	55	53.5	51	48	44	40	24	-	-	-	-	-	-	-	-	-	-	-	-	-	-	-	-	-	-	
CHLFm4-2	CHLF4-2	32x25	0.37	0.5	1	19	-	19	18.7	18	18	16	15	12.5	8	-	-	-	-	-	-	-	-	-	-	-	-	-	-	-	
CHLFm4-3	CHLF4-3	32x25	0.55	0.75	1.4	28.5	-	28	27.7	27	27	25	23.5	20.5	13	-	-	-	-	-	-	-	-	-	-	-	-	-	-	-	
CHLFm4-4	CHLF4-4	32x25	0.75	1	1.7	38.5	-	37.5	37	36	35.5	32.5	31	27	19	-	-	-	-	-	-	-	-	-	-	-	-	-	-	-	
CHLFm4-5	CHLF4-5	32x25	1.1	1.5	2.4	48	-	47	46.4	45	44.5	41	39	34	23	-	-	-	-	-	-	-	-	-	-	-	-	-	-	-	
CHLFm4-6	CHLF4-6	32x25	1.1	1.5	2.4	57.5	-	56	55.4	54	53	49	47	41.5	28	-	-	-	-	-	-	-	-	-	-	-	-	-	-	-	
CHLFm8-1	CHLF8-1	40x32	0.75	1	1.7	10	-	-	-	-	-	-	-	10	9.3	9	7.5	7	-	-	-	-	-	-	-	-	-	-	-	-	
CHLFm8-2	CHLF8-2	40x32	0.75	1	1.7	22	-	-	-	-	-	-	-	20	19	18	15.5	14	-	-	-	-	-	-	-	-	-	-	-	-	
CHLFm8-3	CHLF8-3	40x32	1.1	1.5	2.4	30.5	-	-	-	-	-	-	-	29.5	28	27	23	21	-	-	-	-	-	-	-	-	-	-	-	-	
CHLFm8-4	CHLF8-4	40x32	1.5	2	3.2	40	-	-	-	-	-	-	-	39	37	35	30.5	27.5	-	-	-	-	-	-	-	-	-	-	-	-	
CHLFm8-5	CHLF8-5	40x32	2.2	3	4.6	54	-	-	-	-	-	-	-	51	47.5	45	39.5	36	-	-	-	-	-	-	-	-	-	-	-	-	
CHLFm12-1	CHLF12-1	40x40	0.75	1	1.7	12	-	-	-	-	-	-	-	-	11.5	11.2	10.5	10	9.5	8	6	-	-	-	-	-	-	-	-	-	
CHLFm12-2	CHLF12-2	40x40	1.2	1.6	2.7	25	-	-	-	-	-	-	-	-	23	22.5	21.5	20.5	19.5	17	13	-	-	-	-	-	-	-	-	-	
CHLFm12-3	CHLF12-3	40x40	1.8	2.5	3.9	38	-	-	-	-	-	-	-	-	35	34.5	32.5	31	29.5	26	20	-	-	-	-	-	-	-	-	-	
CHLFm12-4	CHLF12-4	40x40	2.4	3.5	5	51	-	-	-	-	-	-	-	-	47	46	43.5	41.5	39.5	35	27.5	-	-	-	-	-	-	-	-	-	
-	CHLF12-5	40x40	3	4	6	64	-	-	-	-	-	-	-	-	60	58	55	52.5	50	44	35	-	-	-	-	-	-	-	-	-	
CHLFm16-1	CHLF16-1	50x50	1.1	1.5	2.4	12.8	-	-	-	-	-	-	-	-	-	-	12.8	12.5	12.3	12	11.5	10.5	8	7	-	-	-	-	-	-	
CHLFm16-2	CHLF16-2	50x50	2.2	3	4.6	27.5	-	-	-	-	-	-	-	-	-	-	26	25	24.6	24	23	21.7	18	15.5	-	-	-	-	-	-	
-	CHLF16-3	50x50	3	4	6	41.5	-	-	-	-	-	-	-	-	-	-	40	39	38.6	38	36	34	29	25	-	-	-	-	-	-	
-	CHLF16-4	50x50	4	5.5	7.8	54.5	-	-	-	-	-	-	-	-	-	-	53.5	52	51.3	50	48	45	38	33.5	-	-	-	-	-	-	
CHLFm20-1	CHLF20-1	50x50	1.1	1.5	2.4	15	-	-	-	-	-	-	-	-	-	-	-	13.5	13.3	13	12.5	12	10	9	8	6	-	-	-	-	
CHLFm20-2	CHLF20-2	50x50	2.2	3	4.6	28.5	-	-	-	-	-	-	-	-	-	-	-	27	26.8	26.5	25.5	25	22	20.5	18.5	14.5	-	-	-	-	
-	CHLF20-3	50x50	4	5.5	7.8	40	-	-	-	-	-	-	-	-	-	-	-	39.5	39.3	39	38	37.5	34	31.5	29	23	-	-	-	-	
-	CHLF20-4	50x50	4.4	6	8.6	58	-	-	-	-	-	-	-	-	-	-	-	53	52.6	52	51	50	46.5	43	40	32.5	-	-	-	-	

### Используемые материалы



№.	Описание	Материал
1	Корпус насоса	CHLFT:Чугун CHLF:Нержавеющая сталь 304
2	Рабочее колесо	Нержавеющая сталь 304
3	Диффузор	Нержавеющая сталь 304
4	Вал	Нержавеющая сталь 304
5	Механическое уплотнение вала	Графит-Карбид Кремния-Витон
6	Подшипник	SKF/Сталь
7	Ротор	Кремниевая сталь
8	Статор	Кремниевая сталь/ Медь



**Размер и вес**


Модель		Размеры														Вес	
		G1	G2	L1	L2	L3	H	D	E	N	A	M	B	J	d		
Однофазный	Трёхфазный	дюйм	дюйм	мм	мм	мм	мм	мм	мм	мм	мм	мм	мм	мм	мм		
	CHLF(T)m2-2	1	1	305	87	84	215/230	145	182	110	130	108	160	138	9	15	
	CHLF(T)m2-3	1	1	323	105	102	215/230	145	182	110	130	108	160	138	9	15	
	CHLF(T)m2-4	1	1	341	123	120	215/230	145	182	110	130	108	160	138	9	15	
	CHLF(T)m2-5	1	1	359	141	138	215/230	145	182	110	130	108	160	138	9	15	
	CHLF(T)m2-6	1	1	422	159	156	225/245	170	182	110	130	108	160	138	9	17	
	CHLF(T)m4-2	1.2	1	329	105	102	215/230	145	182	110	130	108	160	138	9	15	
	CHLF(T)m4-3	1.2	1	356	132	129	215/230	145	182	110	130	108	160	138	9	15	
	CHLF(T)m4-4	1.2	1	416	162	156	225/245	170	182	110	130	108	160	138	9	17	
	CHLF(T)m4-5	1.2	1	455	188	183	225/245	170	182	110	130	108	160	138	9	17	
	CHLF(T)m4-6	1.2	1	482	213	210	225/245	170	182	110	130	108	160	138	9	17	
	CHLF(T)m8-1	1.5	1.2	395	126	108	230/265	170	228	118	130	108	160	138	9	20	
	CHLF(T)m8-2	1.5	1.2	395	126	108	230/265	170	228	118	130	108	160	138	9	20	
	CHLF(T)m8-3	1.5	1.2	425	156	138	230/265	170	228	118	130	108	160	138	9	25	
	CHLF(T)m8-4	1.5	1.2	490	186	168	240/270	180	228	118	130	108	160	138	9	28	
	CHLF(T)m8-5	1.5	1.2	520	216	198	240/270	180	228	118	130	108	160	138	9	30	
	CHLF(T)m12-1	1.5	1.5	395	126	108	230/265	170	228	118	130	108	160	138	9	20	
	CHLF(T)m12-2	1.5	1.5	395	126	108	230/265	170	228	118	130	108	160	138		21	
	CHLF(T)m12-3	1.5	1.5	460	156	138	240/270	180	228	118	130	108	160	138	9	25	
	CHLF(T)m12-4	1.5	1.5	490	186	168	240/270	180	228	118	130	108	160	138	9	29	
	-	CHLF(T)12-5	1.5	1.5	555	216	198	270	195	240	126	130	108	160	138	9	34
	CHLF(T)m16-1	2	2	423	151	126	230/265	170	227	117	130	108	160	138	9	17.5	
	CHLF(T)m16-2	2	2	455	151	126	240/270	180	228	118	130	108	160	138	9	27	
	-	CHLF(T)16-3	2	2	561	196	171	270	195	240	130	130	108	160	138	9	33
	-	CHLF(T)16-4	2	2	621	340	216	270	220	230	120	230	190	170	140	12	41
	CHLF(T)m20-1	2	2	423	151	126	230/265	170	227	117	130	108	160	138	9	17.5	
	CHLF(T)m20-2	2	2	455	151	126	240/270	180	228	118	130	108	160	138	9	27	
	-	CHLF(T)20-3	2	2	576	294	171	270	220	230	120	230	190	170	140	12	41
	-	CHLF(T)20-4	2	2	621	340	216	270	220	230	120	230	190	170	140	12	44