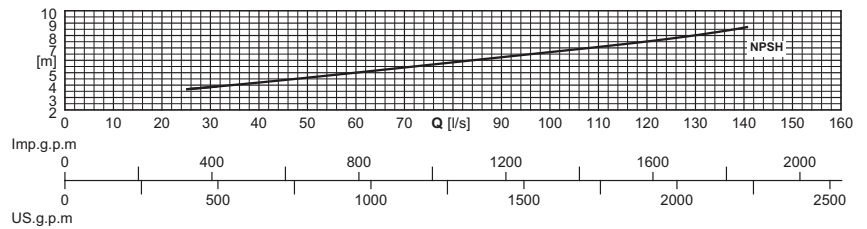
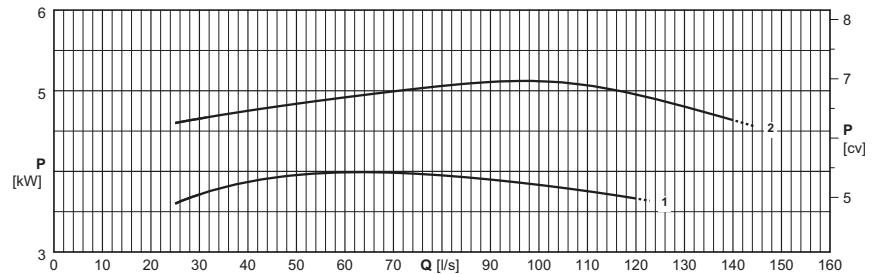
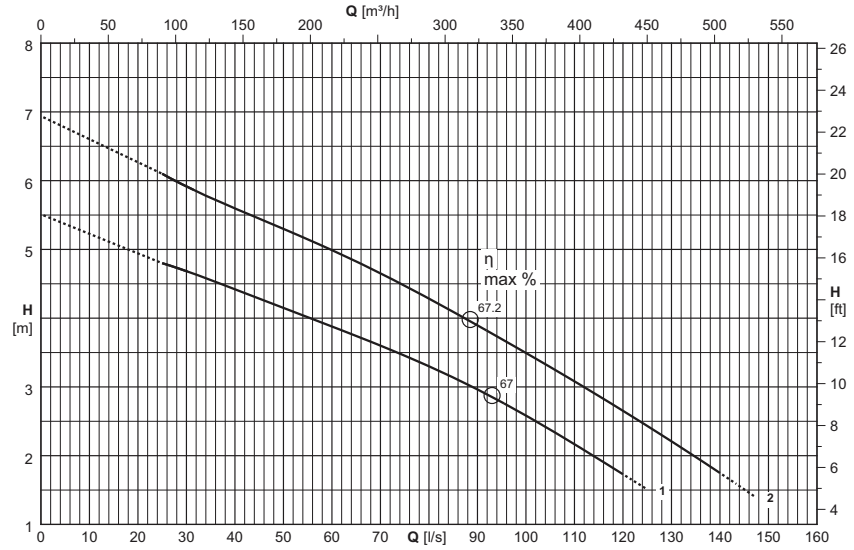


Type Type Tipo	KKCD200N...+...N3	
Conductivity probe Sonde de conductivité Sonda di conduttività	Yes Oui Sì	



Electric pump type Electropompe type Elettropompa tipo	Curve Courbe Curva	Motor power Puiss. moteur Potenza motore	Capacity Debit Portata													
			[l/s]	0	30	45	60	75	90	105	120	135	150			
		P <sub>2</sub>	[m³/h]	0	108	162	216	270	324	378	432	486	540			
	(N°)	[kW]	Head Hauteur Prevalenza													
KKCD200NP+004061N3	1	4	[m]	5,5	4,7	4,3	3,9	3,5	3	2,4	1,7					
KKCD200NG+005562N3	2	5,5	[m]	6,9	5,9	5,4	5	4,5	3,9	3,3	2,7	2				
NPSH <sub>R</sub>			[m]		3,8	4,4	5	5,7	6,2	6,9	8,1	8,3				

P<sub>2</sub> = Power rated by the motor

Performance tolerance as per:  
UNI/ISO 9906 Grade 3B

For the accessories specification see page "Accessories"

The hatched part of the curve represents the out-of-range of operation.

The performance values refer to units with Caprari motors.

P<sub>2</sub> = Puissance restituée par le moteur

Tolérances sur les performances selon normes:  
UNI/ISO 9906 Niveau 3B

Pour les accessoires voir page "Accessories"

La partie pointillée de la courbe indique l'utilisation hors de la plage.

Les performances se réfèrent à des groupes avec moteurs Caprari.

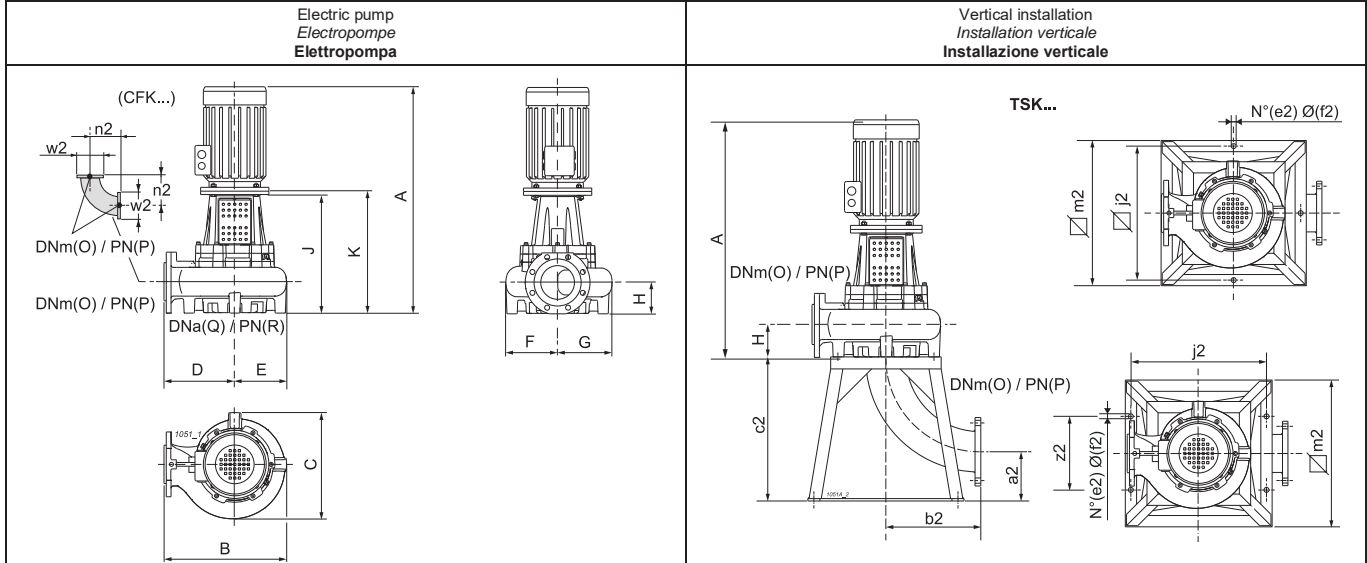
P<sub>2</sub> = Potenza resa dal motore

Tolleranze sulle prestazioni secondo norme:  
UNI/ISO 9906 Grado 3B

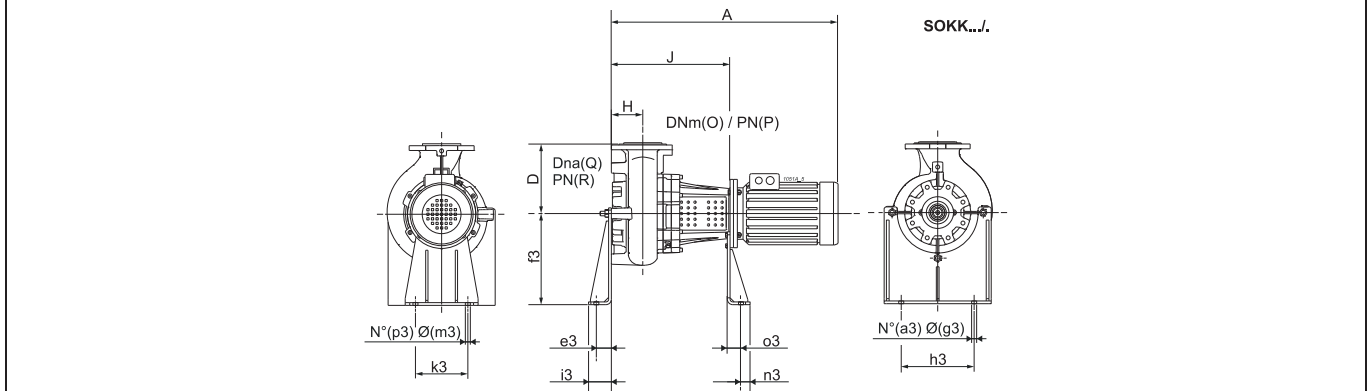
Per accessori vedere pagina accessori

La parte tratteggiata della curva rappresenta il fuori campo di utilizzo.

Le prestazioni sono riferite a gruppi con motori Caprari.



Horizontal installation  
Installation horizontale  
Installazione orizzontale

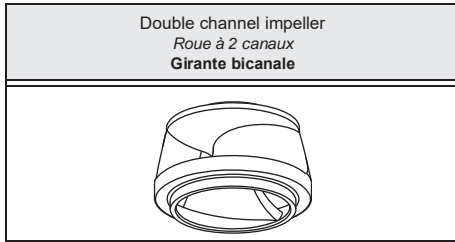


Type Type Tipo	Free passage Passage libre Passaggio Libero	Weight Poids Peso	A	B	C	D	E	F	G	H	J	K	O	P	Q	R	a2	a3	b2
			[mm]	[kg]	[mm]														
KKCD200NP+004061N3	Ø 100	244	984,5	840	580	550	290	240	340	170	557,5	574,5	200	10	200	10	300	2	310
KKCD200NG+005562N3	Ø 100	291	984,5	840	580	550	290	240	340	170	557,5	574,5	200	10	200	10	300	2	310
Type Type Tipo	c2	e2	e3	f2	f3	g3	h3	i3	j2	k3	m2	m3	n2	n3	o3	p3	w2	z2	
	[mm]																		
KKCD200NP+004061N3	600	4	66	22	400	22	320	100	600	230	650	22	310	40	48	2	340	600	
KKCD200NG+005562N3	600	4	66	22	400	22	320	100	600	230	650	22	310	40	48	2	340	600	

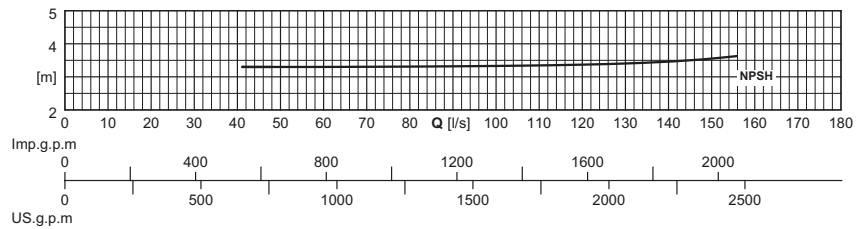
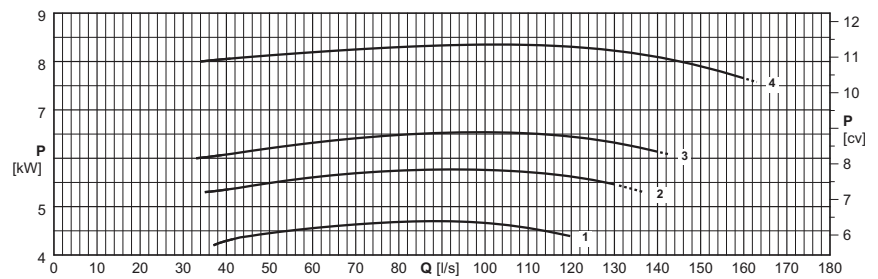
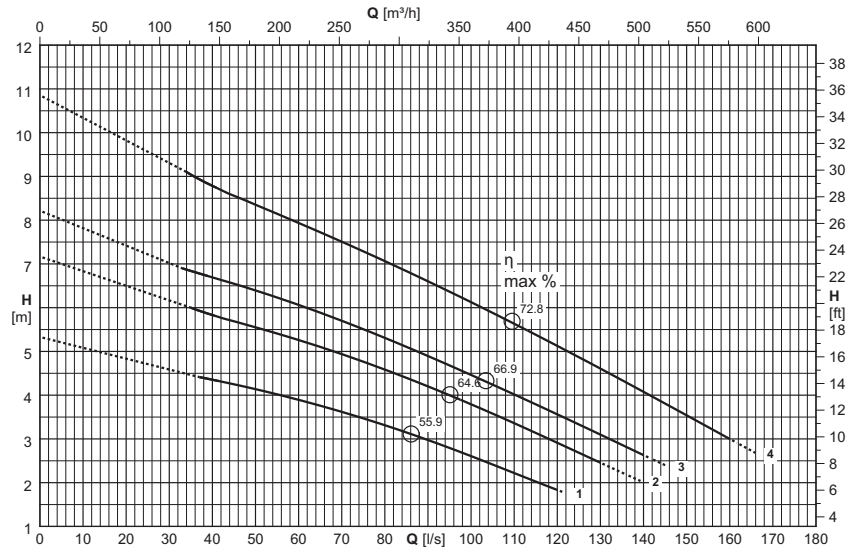
For the accessories specification see page "Accessories"

Pour les accessoires voir page "Accessories"

Per accessori vedere pagina accessori



Type Type Tipo	KKCD200N...+...N3	
Conductivity probe Sonde de conductivité Sonda di conduttività	Yes Oui Sì	

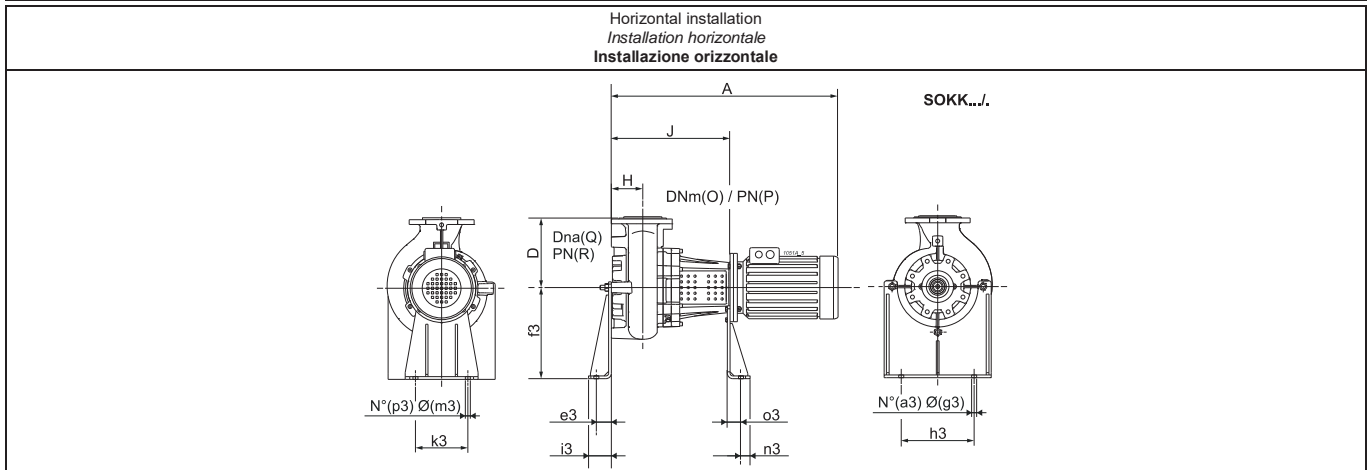
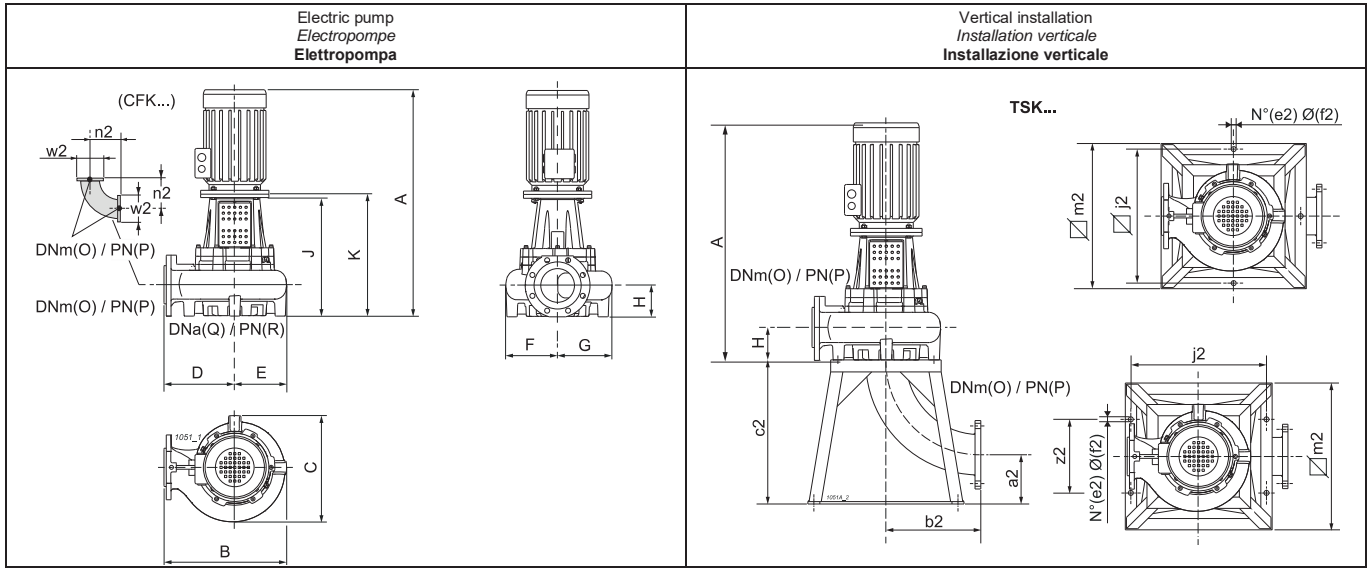


Electric pump type Electropompe type Elettropompa tipo	Curve Courbe Curva	Motor power Puiss. moteur Potenza motore	Capacity Débit Portata													
			[l/s]	0	34	51	68	85	102	119	136	153	170			
		P <sub>2</sub>	[m³/h]	0	122	184	245	306	367	428	490	551	612			
	(N°)	[kW]	Head Hauteur Prevalenza													
			[m]	5,3	-	4,1	3,7	3,1	2,5	1,9						
KKCD200NL+007562N3	1	7,5	[m]	5,3	-	4,1	3,7	3,1	2,5	1,9						
KKCD200NG+007562N3	2	7,5	[m]	7,2	-	5,5	5	4,4	3,7	3	2,2					
KKCD200ND+007562N3	3	7,5	[m]	8,2	6,9	6,4	5,8	5,1	4,4	3,6	2,8					
KKCD200NA+011062N3	4	11	[m]	10,9	9,1	8,3	7,6	6,8	6	5,2	4,3	3,4				
NPSH <sub>R</sub>			[m]			3,3	3,3	3,3	3,3	3,4	3,4	3,6				

P<sub>2</sub> = Power rated by the motor  
Performance tolerance as per:  
UNI/ISO 9906 Grade 3B  
For the accessories specification see page "Accessories"  
The hatched part of the curve represents the out-of-range of operation.  
The performance values refer to units with Caprari motors.

P<sub>2</sub> = Puissance restituée par le moteur  
Tolérances sur les performances selon normes:  
UNI/ISO 9906 Niveau 3B  
Pour les accessoires voir page "Accessories"  
La partie pointillée de la courbe indique l'utilisation hors de la plage.  
Les performances se réfèrent à des groupes avec moteurs Caprari.

P<sub>2</sub> = Potenza resa dal motore  
Tolleranze sulle prestazioni secondo norme:  
UNI/ISO 9906 Grado 3B  
Per accessori vedere pagina accessori  
La parte tratteggiata della curva rappresenta il fuori campo di utilizzo.  
Le prestazioni sono riferite a gruppi con motori Caprari.



Type Type Tipo	Free passage Passage libre Passaggio Libero	Weight Poids Peso	A	B	C	D	E	F	G	H	J	K	O	P	Q	R	a2	a3	b2
			[mm]	[kg]	[mm]														
KKCD200NL+007562N3	Ø 100 x 110	347	1271	840	580	550	290	240	340	170	680	701	200	10	200	10	300	2	310
KKCD200NG+007562N3	Ø 100 x 110	348	1271	840	580	550	290	240	340	170	680	701	200	10	200	10	300	2	310
KKCD200ND+007562N3	Ø 100 x 110	349	1271	840	580	550	290	240	340	170	680	701	200	10	200	10	300	2	310
KKCD200NA+011062N3	Ø 100 x 110	347	1271	840	580	550	290	240	340	170	680	701	200	10	200	10	300	2	310
Type Type Tipo	c2	e2	e3	f2	f3	g3	h3	i3	j2	k3	m2	m3	n2	n3	o3	p3	w2	z2	
	[mm]																		
KKCD200NL+007562N3	600	4	66	22	400	22	320	100	600	230	650	22	310	40	48	2	340	600	
KKCD200NG+007562N3	600	4	66	22	400	22	320	100	600	230	650	22	310	40	48	2	340	600	
KKCD200ND+007562N3	600	4	66	22	400	22	320	100	600	230	650	22	310	40	48	2	340	600	
KKCD200NA+011062N3	600	4	66	22	400	22	320	100	600	230	650	22	310	40	48	2	340	600	

For the accessories specification see page "Accessories"

Pour les accessoires voir page "Accessories"

Per accessori vedere pagina accessori