

VORTEX

- ✳ Электронасосы **VX** - это насосы **VORTEX**, специально разработанные и изготовленные с использованием самых передовых технологий компании Pedrollo, основанной на 50-летнем опыте в области насосостроения.
- ✳ Изготовленные из нержавеющей стали и исключительно прочного, стойкого к истиранию, долговечного толстостенного чугуна, насосы **VX** оснащены рабочими колесами типа **VORTEX**, которые настоятельно рекомендуются из-за их надежности и низкого риска засорения. Таким образом, эти насосы подходят для откачивания грязных, сточных вод, сточных вод, воды с примесью твердых частиц, активного и гнилостного ила.
- ✳ Благодаря увеличенному размеру электродвигателя, вала и подшипников эти новые электронасосы **VX** гарантируют беспрецедентный срок службы, высокие гидравлические характеристики, низкие эксплуатационные расходы и простоту обслуживания. Прочная конструкция электродвигателя позволяет работать в непрерывном режиме, даже если он частично открыт.



ДИАПАЗОН ПРОИЗВОДИТЕЛЬНОСТИ

- Производительность до **1800 л/мин** (108 м³/ч)
- Напор до **26 м**

ОГРАНИЧЕНИЯ ПРИМЕНЕНИЯ

- максимальная глубина погружения ниже уровня воды на 10 м (с надлежащим длинным силовым кабелем)
 - Максимальная температура жидкости **+40 °C**
 - Прохождение взвешенных твердых частиц:
 - до **Ø 50 мм** для VX 50
 - до **Ø 65 мм** для VX 65
 - до **Ø 80 мм** для VX 80
- Минимальная глубина погружения **500 мм** для непрерывной работы

СТАНДАРТЫ СТРОИТЕЛЬСТВА И БЕЗОПАСНОСТИ

- Длина силового кабеля **10 м**

УСТАНОВКА И ИСПОЛЬЗОВАНИЕ

Рекомендуется во всех установках для перекачивания сточных вод с взвешенными частицами (диаметром до 80 мм), сточных вод, дождевой воды, жидкого навоза, городских сточных вод и промышленных отходов.

Подходит для установки в канализации, туннелях, котлованах, каналах, подземных автостоянках и т. д.

ПАТЕНТЫ - ТОВАРНЫЕ ЗНАКИ - МОДЕЛИ

- Зарегистрированный образец в ЕС №003863158-0002

ВАРИАНТЫ, ДОСТУПНЫЕ ПО ЗАПРОСУ

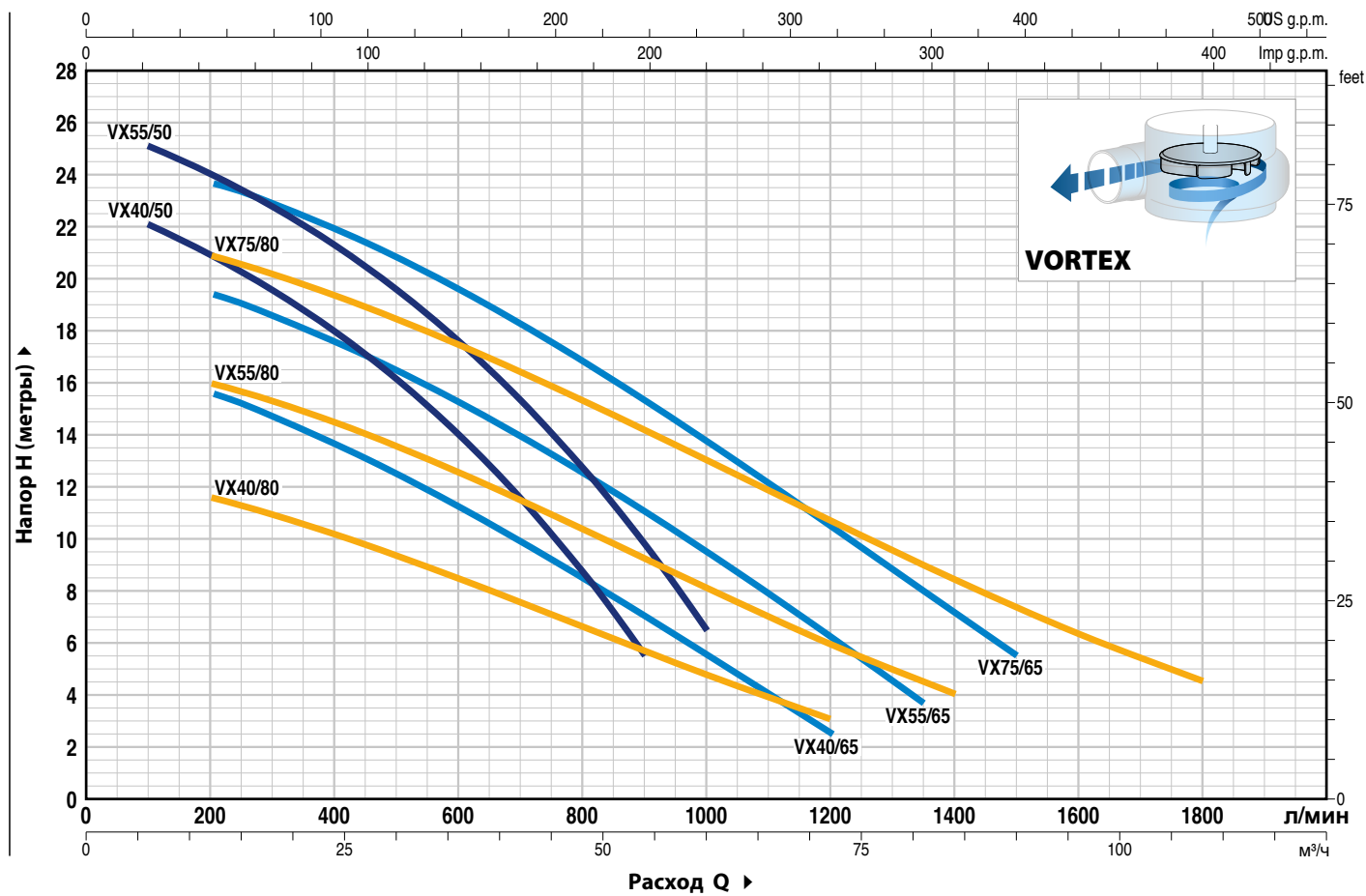
- Другое номинальное напряжение или частота 60 Гц

ГАРАНТИЯ

2 года в соответствии с нашими общими условиями продажи

ХАРАКТЕРИСТИКИ И РАБОЧИЕ ХАРАКТЕРИСТИКИ

50 Гц n = 2900 об/мин



ТИП	МОЩНОСТЬ (P ₂)		Q	H												
	кВт	НР		м³/час	0	6	12	18	24	30	36	42	48	54	60	
Трехфазные			л/мин	0	100	200	300	400	500	600	700	800	900	1000		
VX 40/50	3	4	H метры	23	22	20.8	19.5	17.9	16.1	13.9	11.5	8.7	5.5			
VX 55/50	4	5.5		26	25	23.9	22.7	21.2	19.5	17.5	15.3	12.7	9.8	6.5		

ТИП	МОЩНОСТЬ (P ₂)		Q	H												
	кВт	НР		м³/час	0	12	18	27	36	45	54	63	72	81	90	
Трехфазные			л/мин	0	200	300	450	600	750	900	1050	1200	1350	1500		
VX 40/65	3	4	H метры	17	15.6	14.7	13.1	11.2	9.2	7	4.8	2.5				
VX 55/65	4	5.5		20.7	19.4	18.5	17	15.2	13.2	11	8.7	6.2	3.7			
VX 75/65	5.5	7.5		24.8	23.6	22.9	21.4	19.6	17.5	15.2	12.9	10.5	8	5.5		

ТИП	МОЩНОСТЬ (P ₂)		Q	H												
	кВт	НР		м³/час	0	12	24	36	48	60	72	84	96	108		
Трехфазные			л/мин	0	200	400	600	800	1000	1200	1400	1600	1800			
VX 40/80	3	4	H метры	12.5	11.5	10.2	8.5	6.7	4.9	3						
VX 55/80	4	5.5		16.5	16	14.4	12.5	10.3	8.1	6	4					
VX 75/80	5.5	7.5		22	21	19.2	17.4	15.2	13	10.7	8.4	6.4	4.5			

Q = Расход H = Общий манометрический напор

Допуск характеристических кривых в соответствии с EN ISO 9906, класс 3B.

ПОЗ. КОМПОНЕНТ

КОНСТРУКТИВНЫЕ ХАРАКТЕРИСТИКИ

1	КОРПУС НАСОСА	Чугун с катафарезной обработкой, с фланцевым и резьбовым отверстием в соответствии с ISO 228/1
2	РАБОЧЕЕ КОЛЕСО	Чугун с катафарезной обработкой, тип VORTEX
3	КОРПУС ДВИГАТЕЛЯ	Нержавеющая сталь AISI 304
4	КРЫШКА ДВИГАТЕЛЯ	Чугун с катафарезной обработкой
5	ВАЛ ДВИГАТЕЛЯ	Нержавеющая сталь AISI 431

6 ДВОЙНОЕ МЕХАНИЧЕСКОЕ УПЛОТНЕНИЕ, РАЗДЕЛЕННЫЕ МАСЛЯНОЙ КАМЕРОЙ

	Уплотнение Тип	Вал Диаметр	Позиция	Материал		
				Неподвижное кольцо	Вращающееся кольцо	Эластомер
VX 50	ED560-25	Ø 25 mm	Со стороны двигателя	Карбид кремния	Графит	NBR
			Со стороны насоса	Карбид кремния	Карбид кремния	NBR
VX 65-80	AR-27	Ø 27 mm	Со стороны двигателя	Карбид кремния	Графит	NBR
	AR-25	Ø 25 mm	Со стороны насоса	Карбид кремния	Карбид кремния	NBR

7 ПОДШИПНИКИ 6306 ZZ C3 / 6304 ZZ C3

8 ЭЛЕКТРОДВИГАТЕЛЬ

трехфазный 400 В - 50 Гц

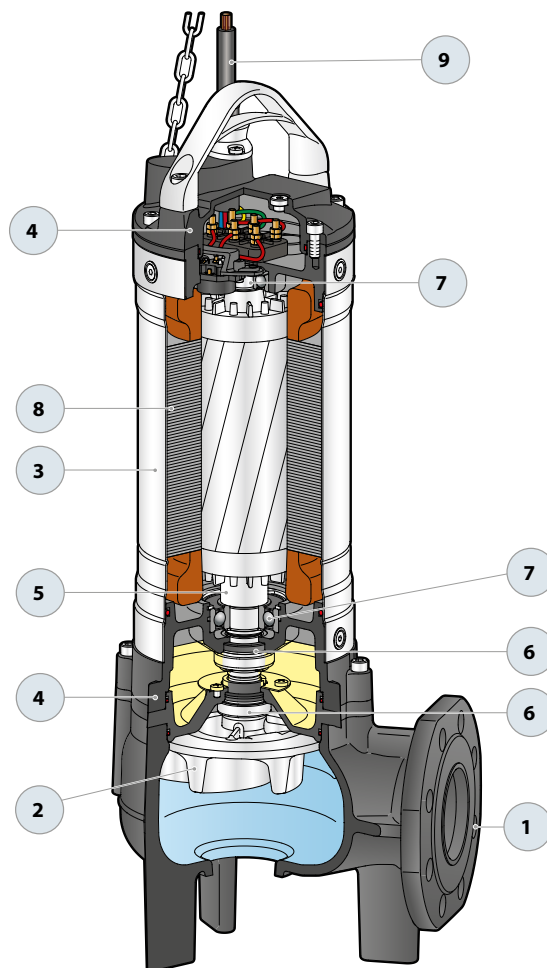
с автоматически сбрасываемой тепловой защитой двигателя, встроенной в двигатель (ТРЕХФАЗНЫЙ)

- Изоляция: класс F
- Защита: IP X8

9 КАБЕЛЬ ПИТАНИЯ

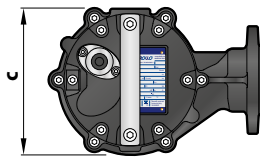
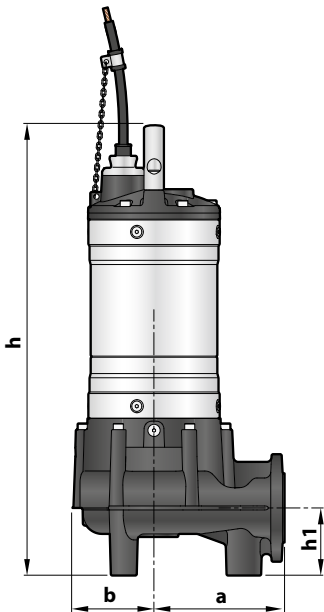
Тип "H07 RN-F"

Стандартная длина 10 метров

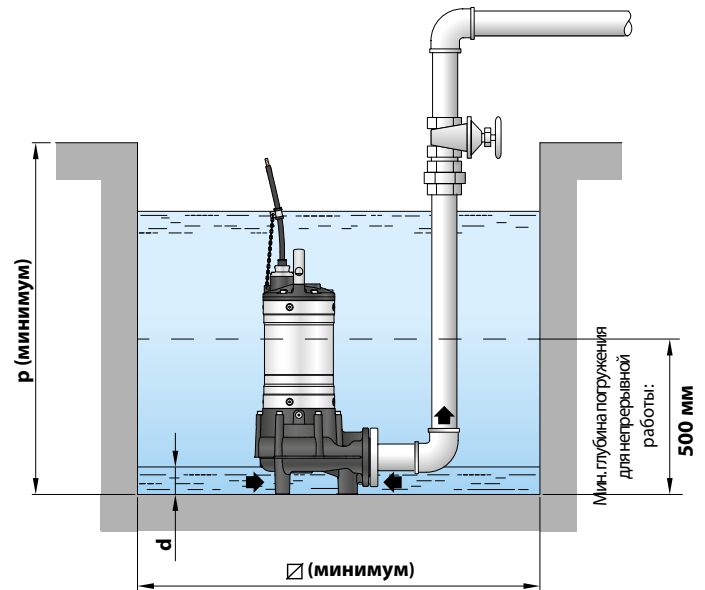


VX 50 - 65 - 80

РАЗМЕРЫ И ВЕС



Типовая установка



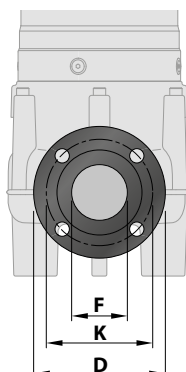
ТИП	Прохождение тв. частиц	РАЗМЕРЫ мм								кг
		a	b	c	h	h1	d	p	Ø	
Трехфазный										3~
VX 40/50	Ø 50 мм	170	106	193	602	100	55	700	500	50.0
VX 55/50					642					58.2
VX 40/65	Ø 65 мм	170	107	196	630	121	70	800	500	53.3
VX 55/65					670					60.0
VX 75/65					700					65.0
VX 40/80	Ø 80 мм	178	107	210	655	150	85	800	500	54.8
VX 55/80					695					61.5
VX 75/80					725					66.5

ФЛАНЕЦ ПАТРУБКА ВСАСЫВАНИЯ

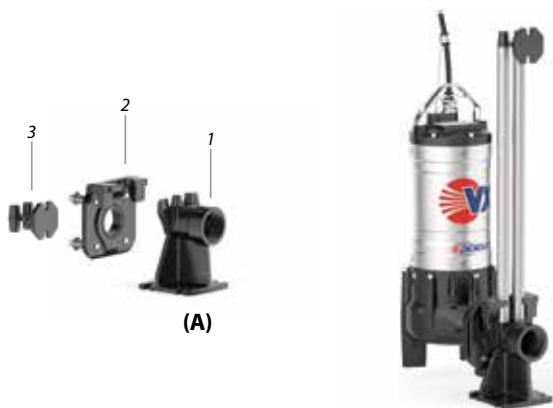
ТИП	ФЛАНЕЦ DN	F	K мм	D мм	Отверстия	
					Кол-во	Ø (мм)
Трехфазный						
VX 40/50	50 (PN10)	2"	125	150	4	18
VX 55/50						
VX 40/65	65 (PN10)	2½"	145	185	8	18
VX 55/65						
VX 75/65						
VX 40/80	80 (PN10)	3"	160	200	8	18
VX 55/80						
VX 75/80						

ПОТРЕБЛЯЕМЫЙ ТОК

ТИП	НАПРЯЖЕНИЕ
Трехфазный	400 В
VX 40/50	5.8 А
VX 55/50	7.0 А
VX 40/65	6.2 А
VX 55/65	7.7 А
VX 75/65	12.7 А
VX 40/80	6.0 А
VX 55/80	8.5 А
VX 75/80	13.5 А



Комплет автоматической трубной муфты VX 40-50 – 65 – BC35

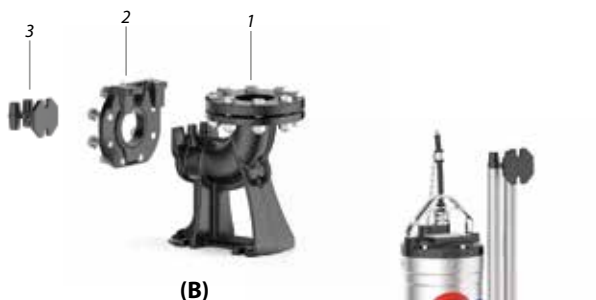


(A) ГОРИЗОНТАЛЬНАЯ ВЕРСИЯ ПОДАЧИ С НАПРАВЛЯЮЩИМИ ТРУБКАМИ ¾"

Для VX/40	Code ASSPVX40	DN 2"
Для VX /50	Code ASSPVX50	DN 2"

Комплект, включает:

1. соединение опоры;
2. направляющая скольжения с винтами и уплотнениями;
3. опора для направляющих трубок.



(B) ВЕРСИЯ С ВЕРТИКАЛЬНОЙ ПОДАЧЕЙ С НАПРАВЛЯЮЩИМИ ТРУБКАМИ ¾"

Для VX /40	Code ASSPVX40V	DN 2½"
Для VX /50	Code ASSPVX503V	DN 2½"
Для VX /65, BC /35	Code ASSPVX653V	DN 3"
Для BC /50	Code ASSVXCF071V	DN 3"

Kit comprising:

1. опорное соединение в комплекте со встречным фланцем;
2. направляющая скольжения с винтами и уплотнениями;
3. опора для направляющих трубок.



(C) ВЕРСИЯ С ВЕРТИКАЛЬНОЙ ПОДАЧЕЙ С 2"НАПРАВЛЯЮЩИМИ ТРУБКАМИ

For VX /50	Code ASSPVX50V	DN 3"
For VX /65, BC /35	Code ASSPVX65V	DN 3"
For VX /80, BC /50	Code ASSVXCF0705V	DN 3"

Kit comprising:

1. опорное соединение в комплекте со встречным фланцем;
2. направляющая скольжения с винтами и уплотнениями;
3. опора для направляющих трубок.

АКСЕССУАРЫ (заказывается отдельно)

НАПРАВЛЯЮЩАЯ СКОЛЬЖЕНИЯ (заказывается отдельно)

Для VX /40 с направляющими трубками Ø ¾"	Code ASSFL011
Для VX /50 с направляющими трубками Ø ¾"	Code ASSFL009
Для VX /65, BC /35 с направляющими трубками Ø ¾"	Code ASSFL010
Для BC /50 с направляющими трубками Ø ¾"	Code ASSFL0018
Для VX /50 с направляющими трубками Ø 2"	Code ASSFL050
Для VX /65, BC /35 с направляющими трубками Ø 2"	Code ASSFL065
Для VX /80, BC /50 с направляющими трубками Ø 2"	Code ASSFL072

- Complete with screws and seals

ПРОМЕЖУТОЧНАЯ ОПОРА (заказывается отдельно)

Для направляющих трубок Ø ¾"	Code 859SV340INTFA
Для направляющих трубок Ø 2"	Code 859SV349INTFA

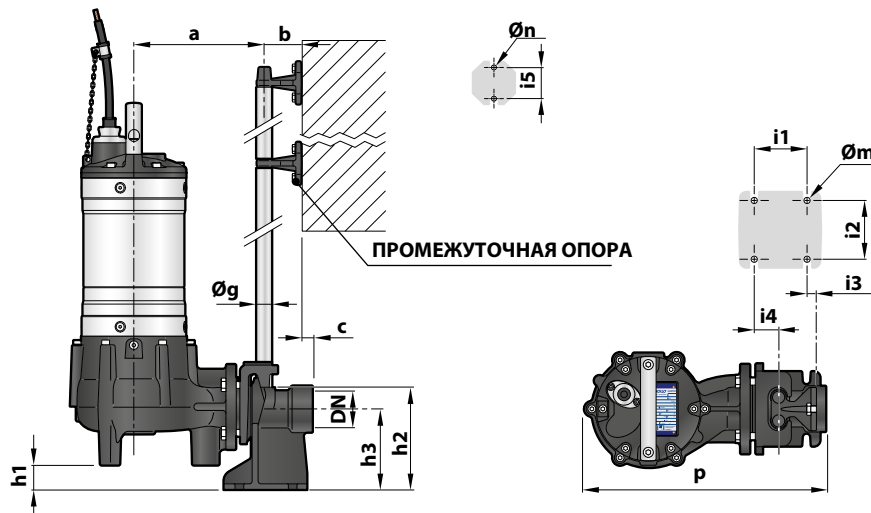
НАПРАВЛЯЮЩИЕ ТРУБЫ (нержавеющая сталь AISI 304)

Направляющие трубы Ø ¾"	Code 54SARTG005
Направляющие трубы Ø 2"	Code 54SARTG006

- Для обеспечения устойчивости установите промежуточную опору:
 - каждые 2 метра с направляющими трубками ¾" (обязательно);
 - каждые 3 метра с 2-дюймовыми направляющими трубками (рекомендуется).
- Максимальная длина трубчатой доски: 6 метров

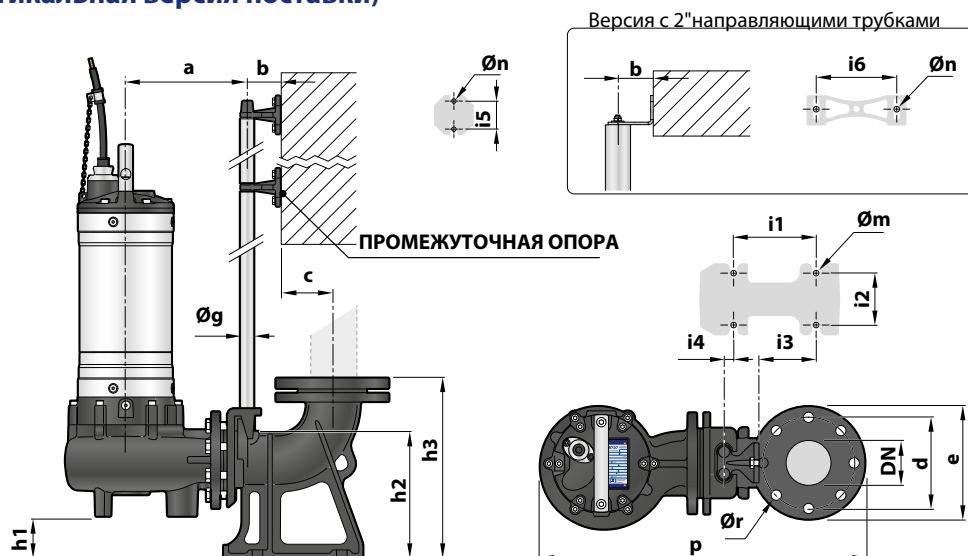


РАЗМЕРЫ (горизонтальный вариант поставки)



ТИП	Прохождение тв. частиц мм	Патрубок DN	РАЗМЕРЫ мм														
			a	b	c	p	h1	h2	h3	i1	i2	i3	i4	i5	Øg	Øm	Øn
VX /50	Ø 50	2"	214	61	17	400	30	165	130	85	94	16	40	50	¾"	12	11

РАЗМЕРЫ (вертикальная версия поставки)



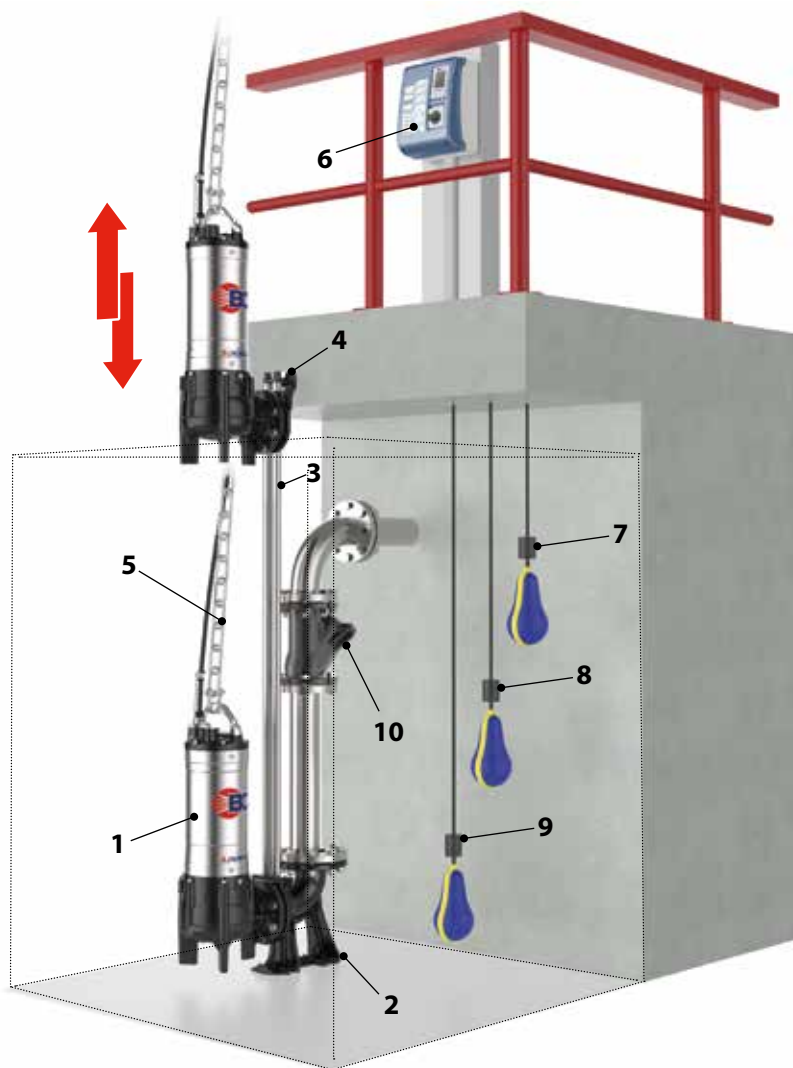
Версия с направляющими трубками ¾"

ТИП	Прохождение тв. частиц мм	Патрубок DN	РАЗМЕРЫ мм																	
			a	b	c	d	e	p	h1	h2	h3	i1	i2	i3	i4	i5	Øg	Øm	Øn	Ør
VX /50	Ø 50	2½"	211	61	52	125	165	506	28	164	216	120	72	62	3	50	¾"	14	11	18
VX /65	Ø 65	3"	213		537	48														
BC /35	Ø 35		231		69	150	190	550	69	216	280	130	112	84	15					
BC /50	Ø 50		222		553	19														

Версия с 2"направляющими трубками

ТИП	Прохождение тв. частиц мм	Патрубок DN	РАЗМЕРЫ мм																		
			a	b	c	d	e	p	h1	h2	h3	i1	i2	i3	i4	i5	i6	Øg	Øm	Øn	Ør
VX /50	Ø 50	3"	319	86	95	160	200	706	107	264	392	250	150	34	-	80	186	2"	22	13.5	18
VX /65	Ø 65							697	86												
VX /80	Ø 80		328					714	57												
BC /35	Ø 35		319					710	107												
BC /50	Ø 50		328					714	57												

СТАНДАРТНАЯ УСТАНОВКА



1. Электронасос
2. Опорное колено
3. Направляющие трубы
4. Опора для направляющих труб
5. Подъемная цепь
6. Пульт управления
7. Сигнальный поплавковый выключатель
8. Пусковой поплавковый выключатель
9. Поплавковый выключатель остановки
10. Обратный клапан