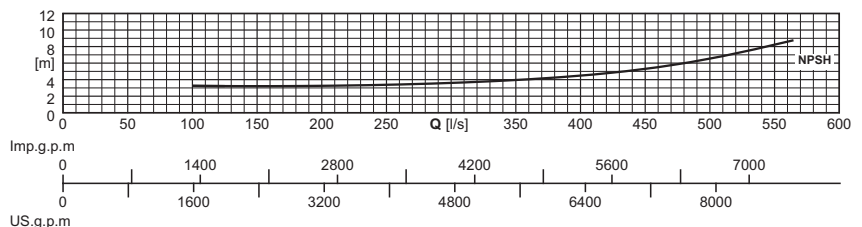
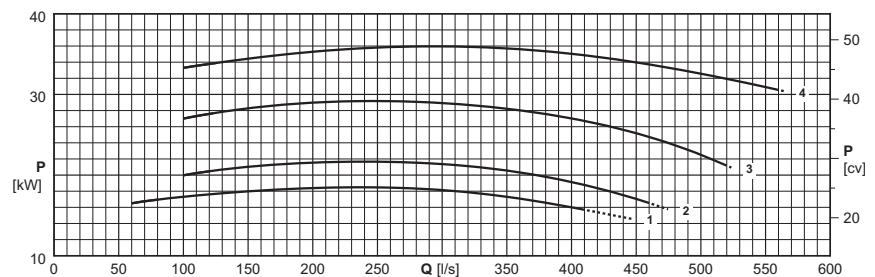
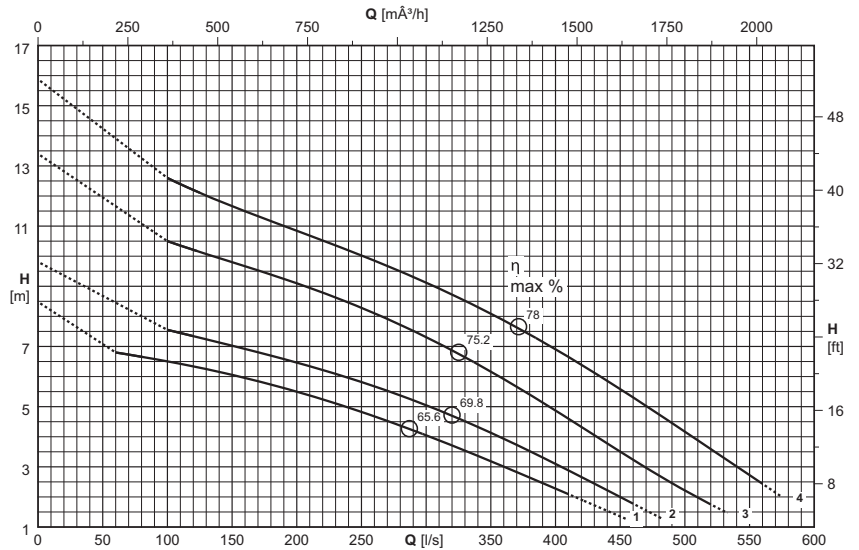


Type Type Tipo	KCD350R...82X1	
Thermal probes Sondes thermiques Sonda termiche	Yes Oui Sì	
Conductivity probe Sonde de conductivité Sonda di conduttività	Yes Oui Sì	

Version cable (1) Version câble (1) Cavo Versione (1)		
Electric pump type Electropompe type Elettropompa tipo	Power supply Alimentation Alimentazione	Auxiliary Auxiliaire Ausiliario
KCD350RW+018582X1/R	2x(4x6)x10	1x(5x1,5)x10
KCD350RV+018582X1	2x(4x6)x10	1x(5x1,5)x10
KCD350RS+022082X1/R	2x(4x10)x10	1x(5x1,5)x10
KCD350RR+022082X1	2x(4x10)x10	1x(5x1,5)x10
KCD350RM+030082X1/R	2x(4x10)x10	1x(5x1,5)x10
KCD350RL+030082X1	2x(4x10)x10	1x(5x1,5)x10
KCD350RE+037082X1/R	2x(4x10)x10	1x(5x1,5)x10
KCD350RD+037082X1	2x(4x10)x10	1x(5x1,5)x10



(1) = n°. of cables x (n°. of wires each cable x size [mm²]) x cable length [m] - Câble H07RN-F(OZOFLEX Plus)
Cable length exceeding 10 m on request

(1) = n°. câbles x (n°. conducteurs câble x section [mm²]) x longueur câble [m] - Câble H07RN-F(OZOFLEX Plus)
Sur demande longueur de câble supérieure à 10 m

(1) = n°. cavi x (n°. conduttori per cavo x sezione [mm²]) x lunghezza cavo [m] - Cavo H07RN-F(OZOFLEX Plus)
Lunghezza cavo superiore a 10 m - su richiesta

Electric pump type Electropompe type Elettropompa tipo	Curve Courbe Curva	Motor power Puiss. moteur Potenza motore	Capacity Debit Portata																
			[l/s]	0	70	75	100	125	150	175	200	250	300	350	400	450	500	550	
(2)	(N°)	[kW]	[m ³ /h]	0	252	270	360	450	540	630	720	900	1080	1260	1440	1620	1800	1980	
			Head Hauteur Prevalenza																
			[m]	7,5	6,7	6,7	6,5	6,3	6,1	5,8	5,5	4,8	4	3,2	2,3	1,4			
●KCD350RW+018582X1/R	1	18,5	[m]	7,5	6,7	6,7	6,5	6,3	6,1	5,8	5,5	4,8	4	3,2	2,3	1,4			
○KCD350RV+018582X1	1	18,5	[m]	7,5	6,7	6,7	6,5	6,3	6,1	5,8	5,5	4,8	4	3,2	2,3	1,4			
●KCD350RS+022082X1/R	2	22	[m]	8,8		7,6	7,3	7	6,8	6,5	5,8	5	4,1	3,1	2				
○KCD350RR+022082X1	2	22	[m]	8,8		7,6	7,3	7	6,8	6,5	5,8	5	4,1	3,1	2				
●KCD350RM+030082X1/R	3	30	[m]	12,4		10,5	10,1	9,8	9,5	9,1	8,3	7,3	6,2	4,9	3,5	2,2			
○KCD350RL+030082X1	3	30	[m]	12,4		10,5	10,1	9,8	9,5	9,1	8,3	7,3	6,2	4,9	3,5	2,2			
●KCD350RE+037082X1/R	4	37	[m]	14,9		12,6	12,1	11,7	11,2	10,8	10	9,1	8,1	6,9	5,6	4,2	2,7		
○KCD350RD+037082X1	4	37	[m]	14,9		12,6	12,1	11,7	11,2	10,8	10	9,1	8,1	6,9	5,6	4,2	2,7		
NPSH _R			[m]			3,3	3,2	3,2	3,2	3,3	3,4	3,6	4	4,5	5,3	6,5	8,2		

● Fixed installation in a dry chamber (/R)

○ Submersible version

P₂ = Power rated by the motor

Performance tolerance as per:
UNI/ISO 9906 Grade 3B

For models in the ATEX II 2G Ex db h IIB T4 Gb and I M2 Ex db h I Mb

For motor performances specification see page "motor features"

For the accessories specification see page "Accessories"

The impellers will be trimmed to meet the duty point

● Installation fixe en fosse sèche (/R)

○ Version immergée

P₂ = Puissance restituée par le moteur

Tolérances sur les performances selon normes:
UNI/ISO 9906 Niveau 3B

Pour les modèles version antidéflagrante ATEX II 2G Ex db h IIB T4 Gb et I M2 Ex db h I Mb

Pour caractéristiques techniques moteurs voir page "Caractéristiques des moteurs"

Pour les accessoires voir page "Accessories"

Le point de fonctionnement désiré peut être obtenu par rognage de roue

● Esecuzione per camera asciutta (/R)

○ Esecuzione Immersa

P₂ = Potenza resa dal motore

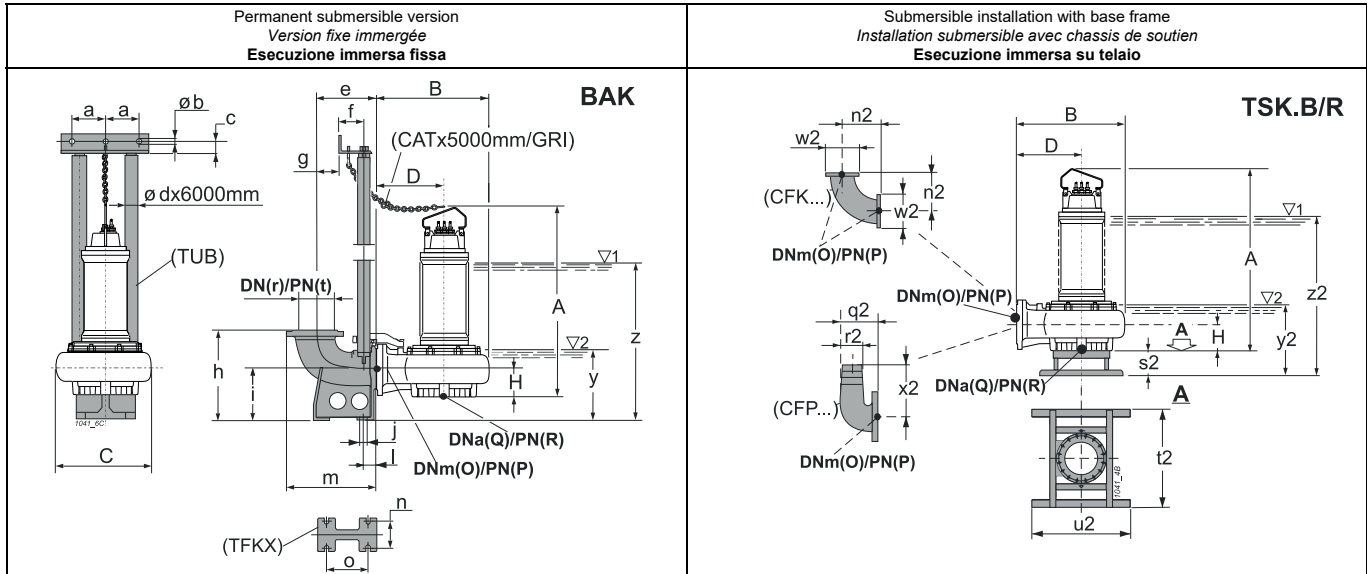
Tolleranze sulle prestazioni secondo norme:
UNI/ISO 9906 Grado 3B

Versione antidéflagrante ATEX II 2G Ex db h IIB T4 Gb e I M2 Ex db h I Mb

Per caratteristiche motori vedere pagina "caratteristiche motori"

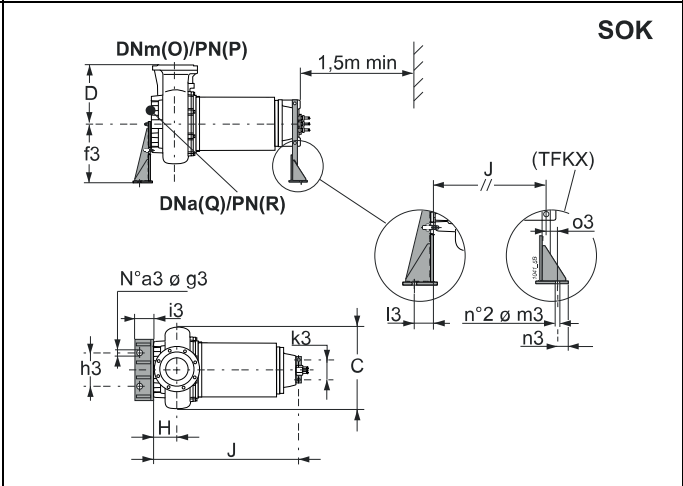
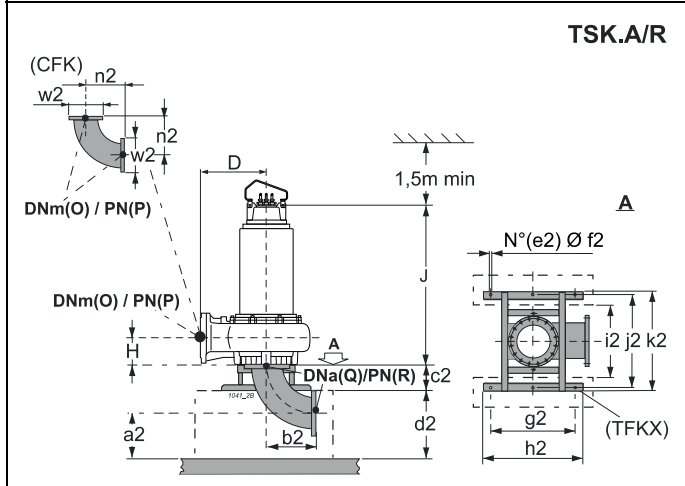
Per accessori vedere pagina accessori

Le giranti vengono tornite in modo da ottenere il punto di lavoro richiesto



For fixed installation in a dry chamber - vertical (R)
Pour installation fixe en fosse sèche - verticale (R)
Esecuzione per camera asciutta - verticale (R)

For fixed installation in a dry chamber - horizontal (R)
Pour installation fixe en fosse sèche - horizontale (R)
Esecuzione per camera asciutta - orizzontale (R)



Type Type Tipo	Free passage Passage libre Passaggio Libero	Weight Poids Peso	A	B	C	D	H	J	O	P	Q	R	Accessories Accessoires Accessori			
			[mm]										BAK.	SOK.	TSK.A/R	TSK.B/R
●KCD350RW+018582X1/R	Ø 164	800	1640,5	1170	935	700	268	1363	350	10	350	10	400/350 3"	350-200	350	-
○KCD350RV+018582X1	Ø 164	785	1640,5	1170	935	700	268	-	350	10	350	10	400/350 3"	-	-	350
●KCD350RS+022082X1/R	Ø 164	990	1662,5	1170	935	700	268	1375	350	10	350	10	400/350 3"	350-225	350	-
○KCD350RR+022082X1	Ø 164	970	1662,5	1170	935	700	268	-	350	10	350	10	400/350 3"	-	-	350
●KCD350RM+030082X1/R	Ø 164	1025	1662,5	1170	935	700	268	1375	350	10	350	10	400/350 3"	350-225	350	-
○KCD350RL+030082X1	Ø 164	1005	1662,5	1170	935	700	268	-	350	10	350	10	400/350 3"	-	-	350
●KCD350RE+037082X1/R	Ø 164	1175	1672,5	1170	935	700	268	1385	350	10	350	10	400/350 3"	350-250	350	-
○KCD350RD+037082X1	Ø 164	1155	1672,5	1170	935	700	268	-	350	10	350	10	400/350 3"	-	-	350

BAK.	a	b	c	d	e	f	g	h	i	j	l	m	n	o	r	t	y	z
BAK400/350 3"	157,5	12,5	35	3"	525	117	320	920	575	24	95	810	400	510	400	10	767	1577
SOK.	a3	f3	g3	h3	i3	k3	l3	m3	n3	o3								
SOK350-200	3	530	22	500	160	270	100	22	40	85								
SOK350-225	3	530	22	500	160	270	100	22	40	85								
SOK350-250	3	530	22	500	160	270	100	22	40	85								
TSK.A/R	a2	b2	c2	d2	e2	f2	g2	h2	i2	j2	k2	n2	w2					
TSK350A/R	345	540	280	600	6	22	850	1000	740	935	1000	540	505					
TSK.B/R	n2	s2	t2	u2	w2	y2	z2											
TSK350B/R	540	280	1000	1000	505	740	1550											

(3) z = Minimum submergence depth for motor without casing with continuous duty S1 (NPSHR permitting)

(3) z = Immersion minimum pour moteur sans chemise en service continu S1 (compatible avec le NPSHR)

(3) z = Immersion minima per motore senza mantello in funzione continuo S1 compatibilmente con l'NPSHR

y = Minimum submergence depth for motor without casing with intermittent duty S3 (NPSHR permitting)

y = Immersion minimum pour moteur sans chemise en service intermittent S3 (compatible avec le NPSHR)

y = Immersion minima con motore senza mantello in funzione intermittente S3 compatibilmente con l'NPSHR