

Незасоряемый самовсасывающий насос



Описание

- ◆ Незасоряемые самовсасывающие насосы
- ◆ Полуоткрытое рабочее колесо
- ◆ Стабильная и надежная работа
- ◆ Высокая пропускная способность
- ◆ Удобство в использовании
- ◆ Рекомендуется наполнить насос водой при первом запуске

Эксплуатация

В сельском хозяйстве — для полива и орошения
 В водном хозяйстве и ЖКХ -водозабор, водоснабжение
 МЧС — для пожаротушения и ликвидации подтоплений
 В строительстве
 В горной промышленности

Структура обозначения насоса


Пример


FSP - 4

4=Диаметр напорного патрубка (дюйм)

FSP=Самовсасывающий незасоряемый насос

Технические характеристики

Модель	Об/мин	DN мм	Мощность кВт лс		Q H м ³ /ч м		 Маном. высота всасыва ния мм м	Q=Подача										
								л/мин167	208	250	292	333	417	500	583	667	750	
								м ³ /ч 10	12.5	15	17.5	20	25	30	35	40	45	
FSP-2	1150	50	1.1	1.5	15	4	ø38	5	5.1	4.7	4	3.8	3.5	-	-	-	-	-
	1450	50	1.5	2	20	6.5	ø38	6.5	8.4	8.1	7.6	7.3	6.5	5.8	-	-	-	-
	1750	50	3	4	25	9.5	ø38	6.5	12.6	12.2	11.8	11.3	10.8	9.5	8.5	-	-	-
	2050	50	4	5.5	28	13.5	ø38	6.5	17.9	17.2	16.7	16.1	15.5	14.5	13.2	11.6	-	-
	2350	50	7.5	10	32	18	ø38	6.5	-	23.2	22.5	21.8	21.2	19.9	18.6	17.2	15.3	-
	2650	50	7.5	10	35	23	ø38	6.5	-	30.1	29.2	28.4	27.6	26.2	24.8	23	21.6	19.4
	2900	50	9.2	12.5	40	27	ø38	6.5	-	-	35.6	34.5	33.7	32.1	30.4	29	27	25.3

Модель	Об/мин	DN мм	Мощность кВт лс		Q H м ³ /ч м		 Маном. высота всасыва ния мм м	Q=Подача										
								л/мин167	333	500	667	833	1000	1167	1333	1500	1667	
								м ³ /ч 10	20	30	40	50	60	70	80	90	100	
FSP-3	650	80	0.75	1	25	2	ø63	1.5	2.9	2.5	2	-	-	-	-	-	-	-
	750	80	1.5	2	30	3	ø63	1.8	3.9	3.5	3	2.3	-	-	-	-	-	-
	850	80	1.5	2	32.5	4	ø63	2.4	5.2	4.7	3.9	3.4	-	-	-	-	-	-
	950	80	1.5	2	40	4.5	ø63	3	6.4	6	5.2	4.5	3.8	-	-	-	-	-
	1050	80	3	4	42.5	5.5	ø63	4	7.9	7.4	6.7	5.9	5	4.3	-	-	-	-
	1150	80	4	5.5	45	7	ø63	4.9	9.7	9	8.3	7.4	6.5	5.6	-	-	-	-
	1250	80	4	5.5	50	8	ø63	5.5	11.3	10.7	10	9.1	8	7.1	6.2	-	-	-
	1350	80	5.5	7.5	52.5	10	ø63	5.8	-	12.6	11.9	11	10	9	7.7	-	-	-
	1450	80	5.5	7.5	55	11.5	ø63	6.4	-	14.7	14	12.9	12	10.8	9.6	8.3	-	-
	1550	80	7.5	10	60	12.5	ø63	6.4	-	16.8	16.1	15.1	14	12.5	11.7	10.4	9.1	-
	1650	80	11	15	65	14.5	ø63	6.7	-	19.3	18.5	17.4	16.2	15	13.6	12.3	11.1	-
	1750	80	11	15	70	16	ø63	6.7	-	-	20.9	19.7	18.7	17.5	16	14.5	13.2	11.8
	1850	80	15	20	72.5	18	ø63	7.6	-	-	23.5	22.5	21.2	20	18.4	16.9	15.3	14
	1950	80	15	20	75	20	ø63	7.6	-	-	26.2	25.3	24.1	22.7	21	19.6	17.9	16.4
	2050	80	18.5	25	80	22.5	ø63	7.6	-	-	29	28	26.8	25.3	24	22.5	20.5	18.9
2150	80	18.5	25	85	24.5	ø63	7.6	-	-	32.1	31	29.7	28.2	26.8	25.1	23.4	21.7	

Технические характеристики

Модель	Об/мин	DN мм	Мощность		Q		Н	Маном. высота всасыва- ния	Q=Подача									
									л/мин 333 м3/ч 20	533	800	1067	1333	1600	1867	2133	2400	2667
										32	48	64	80	96	112	128	144	160
H=Напор (м)																		
FSP-4	650	100	1.5	2	40	3	ø76	1.5	3.8	3.3	2.6	-	-	-	-	-	-	-
	750	100	1.5	2	45	4	ø76	2.4	-	4.5	3.7	3	-	-	-	-	-	-
	850	100	2.2	3	53	5	ø76	4.9	-	6	5.3	4.5	3.5	-	-	-	-	-
	950	100	3	4	60	6	ø76	5.8	-	7.5	6.5	5.7	5	-	-	-	-	-
	1050	100	5.5	7.5	65	7.5	ø76	6.7	-	9.7	8.7	7.8	6.8	5.9	-	-	-	-
	1150	100	5.5	7.5	72	9	ø76	7.3	-	11.9	10.8	9.9	8.8	7.6	-	-	-	-
	1250	100	7.5	10	80	10.5	ø76	7.6	-	14.2	13.2	12	10.8	9.5	8.4	-	-	-
	1350	100	11	15	85	12.5	ø76	7.6	-	16.7	15.7	14.3	13.1	11.8	10.5	-	-	-
	1450	100	11	15	100	13.5	ø76	7.6	-	-	18	16.5	15.5	14	12.5	11.5	-	-
	1550	100	15	20	110	15.5	ø76	7.6	-	-	20.9	19.8	18.3	16.9	15.4	13.8	12.6	-
	1650	100	18.5	25	115	18	ø76	7.6	-	-	24.3	22.9	21.1	19.8	18.1	16.3	15	-
	1750	100	22	30	120	20	ø76	7.6	-	-	27.6	26.2	24.4	22.9	21.3	19.3	17.5	16.2
1850	100	30	40	130	22.5	ø76	7.6	-	-	31	29.8	27.7	26.1	24.4	22.5	20.5	18.7	
1950	100	30	40	135	25	ø76	7.6	-	-	34.5	33.4	31.5	29.4	27.7	25.7	23.5	21.7	

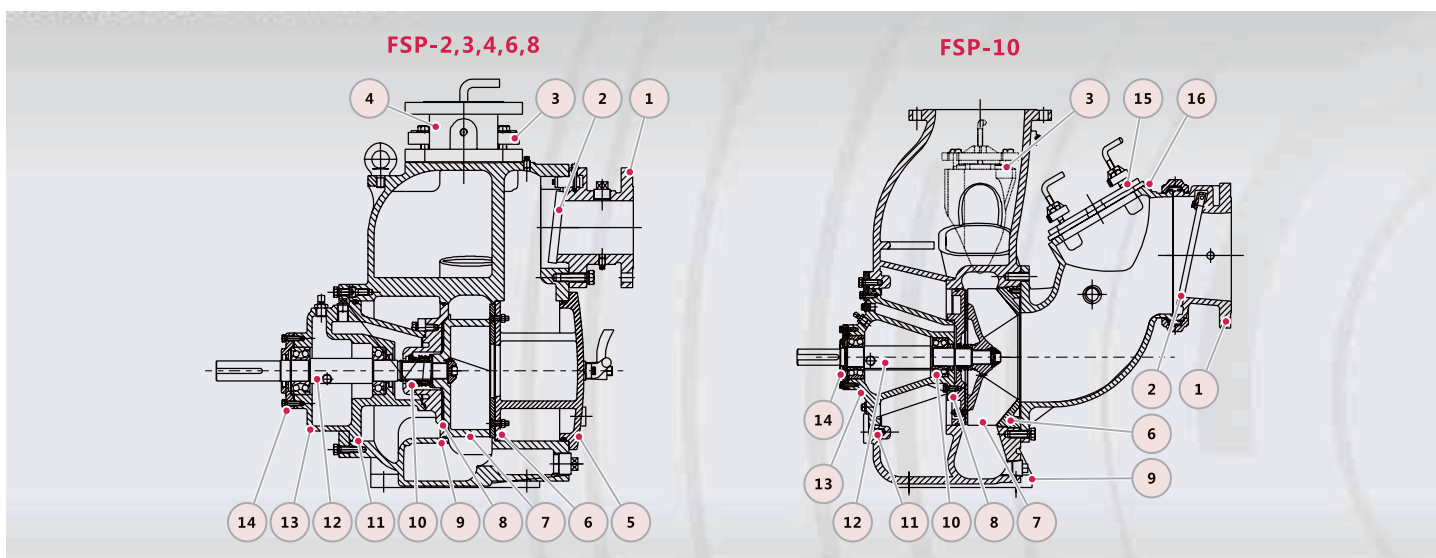
Модель	Об/мин	DN мм	Мощность		Q		Н	Маном. высота всасыва- ния	Q=Подача									
									л/мин 833 м3/ч 50	1333	1667	2000	2500	3000	3500	4000	4500	5000
										80	100	120	150	180	210	240	270	300
H=Напор (м)																		
FSP-6	650	150	3	4	100	3.5	ø76	2.4	5	4.2	3.7	3.1	-	-	-	-	-	-
	750	150	4	5.5	125	4.5	ø76	2.7	-	6	5.5	4.7	3.6	-	-	-	-	-
	850	150	7.5	10	150	5.5	ø76	3.6	-	8	7.3	7	5.5	-	-	-	-	-
	950	150	7.5	10	160	7.5	ø76	4.2	-	11	9.8	9.5	7.5	6.8	-	-	-	-
	1050	150	11	15	180	9	ø76	5.5	-	13	12	11	10	9	7.5	-	-	-
	1150	150	15	20	200	10	ø76	6.4	-	16	15	14	12.8	11.2	10	8	-	-
	1250	150	22	30	220	12.5	ø76	6.4	-	-	18	17	15.5	14	12.7	10.5	-	-
	1350	150	30	40	230	15	ø76	6.7	-	-	21.5	20.5	19	17.5	15.5	14	12	-
	1450	150	30	40	250	17	ø76	7	-	-	24.5	24	22	21	19	17	15	13
1550	150	37	50	280	18	ø76	7.6	-	-	-	28	26	24.5	22.7	20.5	18.5	16.5	

Модель	Об/мин	DN мм	Мощность		Q		Н	Маном. высота всасыва- ния	Q=Подача									
									л/мин 1667 м3/ч 100	2500	3333	4167	5000	5833	6667	7500	8333	9667
										150	200	250	300	350	400	450	500	580
H=Напор (м)																		
FSP-8	650	200	7.5	10	200	6	ø76	2.7	7	6.5	6	5	-	-	-	-	-	-
	750	200	11	15	230	8	ø76	3.7	-	8.8	8.5	7.5	6.5	-	-	-	-	-
	850	200	15	20	260	10	ø76	4.6	-	11.5	11	10	9	8	-	-	-	-
	950	200	22	30	300	12	ø76	5.2	-	15	14	13	12	11	-	-	-	-
	1050	200	30	40	320	15	ø76	6.1	-	18.5	17.5	16.5	15.5	14	13	-	-	-
	1150	200	37	50	350	18	ø76	6.4	-	-	21.5	20.3	19	18	16.5	15.5	-	-
	1250	200	55	75	400	20	ø76	6.7	-	-	25.5	24.5	23	22	20	19	18	-
	1350	200	75	100	450	23	ø76	7	-	-	30.5	29	27.8	26	25	23	22	-
1450	200	75	100	500	26	ø76	7	-	-	35.5	34	32	31	30	28	26	23	

Технические характеристики

Модель	Об/мин	DN мм	Мощность		Q м3/ч	H м	Маном. высота всасыва- ния мм	Q=Подача										
			кВт	лс				Н=Напор (м)										
								л/мин	3333	5000	6667	7500	8333	9167	10000	10833	11667	12500
м3/ч	200	300	400	450	500	550	600	650	700	750								
FSP-10	650	250	11	15	250	6.5	ø76	2.1	7	6.5	-	-	-	-	-	-	-	-
	750	250	15	20	300	8.5	ø76	3.4	10	8.5	6	-	-	-	-	-	-	-
	850	250	22	30	350	11	ø76	4.3	13	11.5	10	8	-	-	-	-	-	-
	950	250	30	40	400	13	ø76	5.2	16	15	13	12	10	-	-	-	-	-
	1050	250	45	60	450	16	ø76	5.5	20	19	17	16	14.5	12.5	-	-	-	-
	1150	250	55	75	500	19	ø76	5.5	-	23	21	20	19	17.5	15	-	-	-
	1250	250	75	100	525	23	ø76	5.8	-	27.5	25.5	24.5	23.5	22	20.5	18	-	-
	1350	250	90	125	550	27	ø76	6.7	-	32.5	30.5	29.5	28	27	25.5	23.5	21.5	-
1450	250	90	125	600	31	ø76	6.7	-	38	38	35	33.5	32	31	29.5	27.5	24.5	

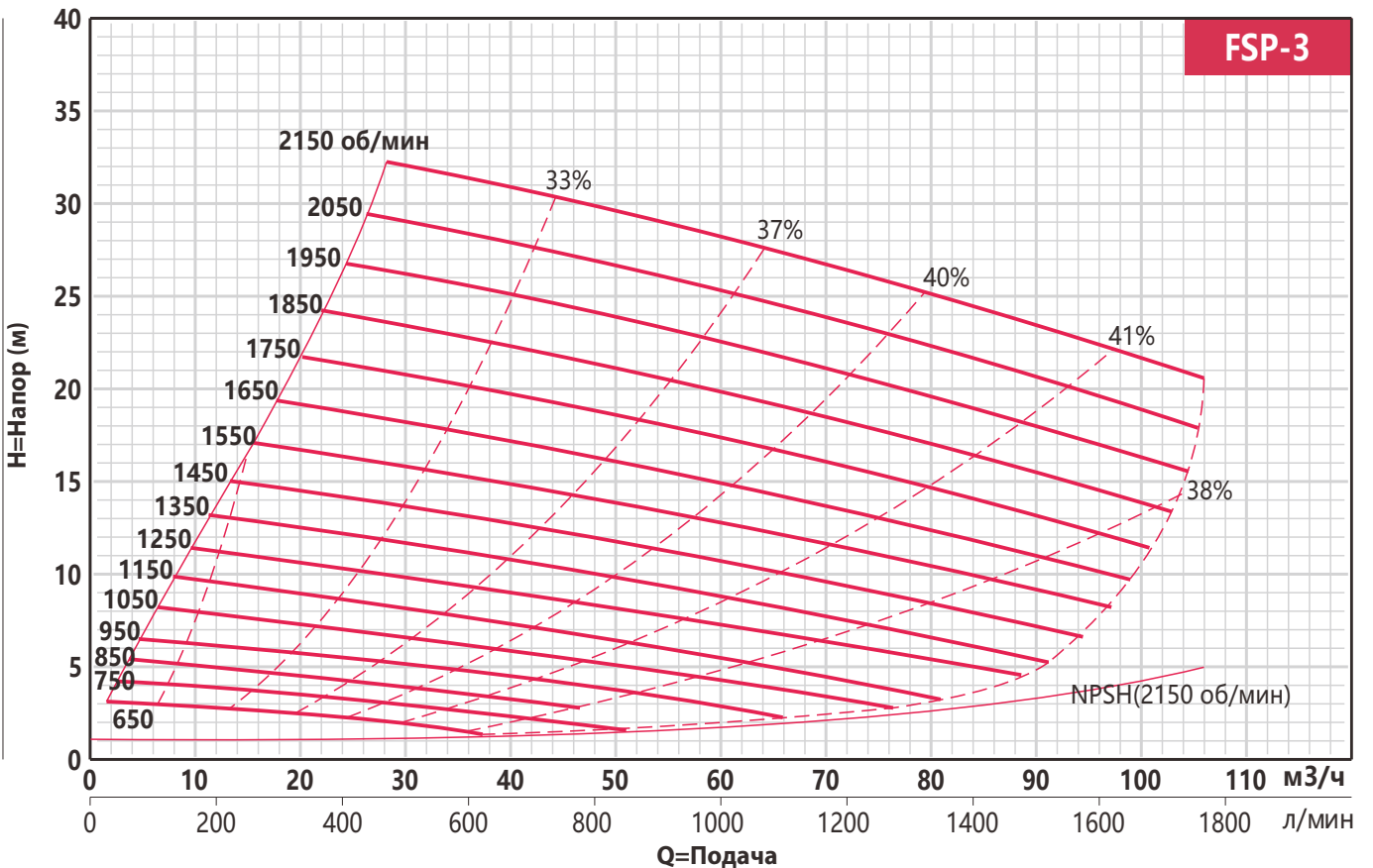
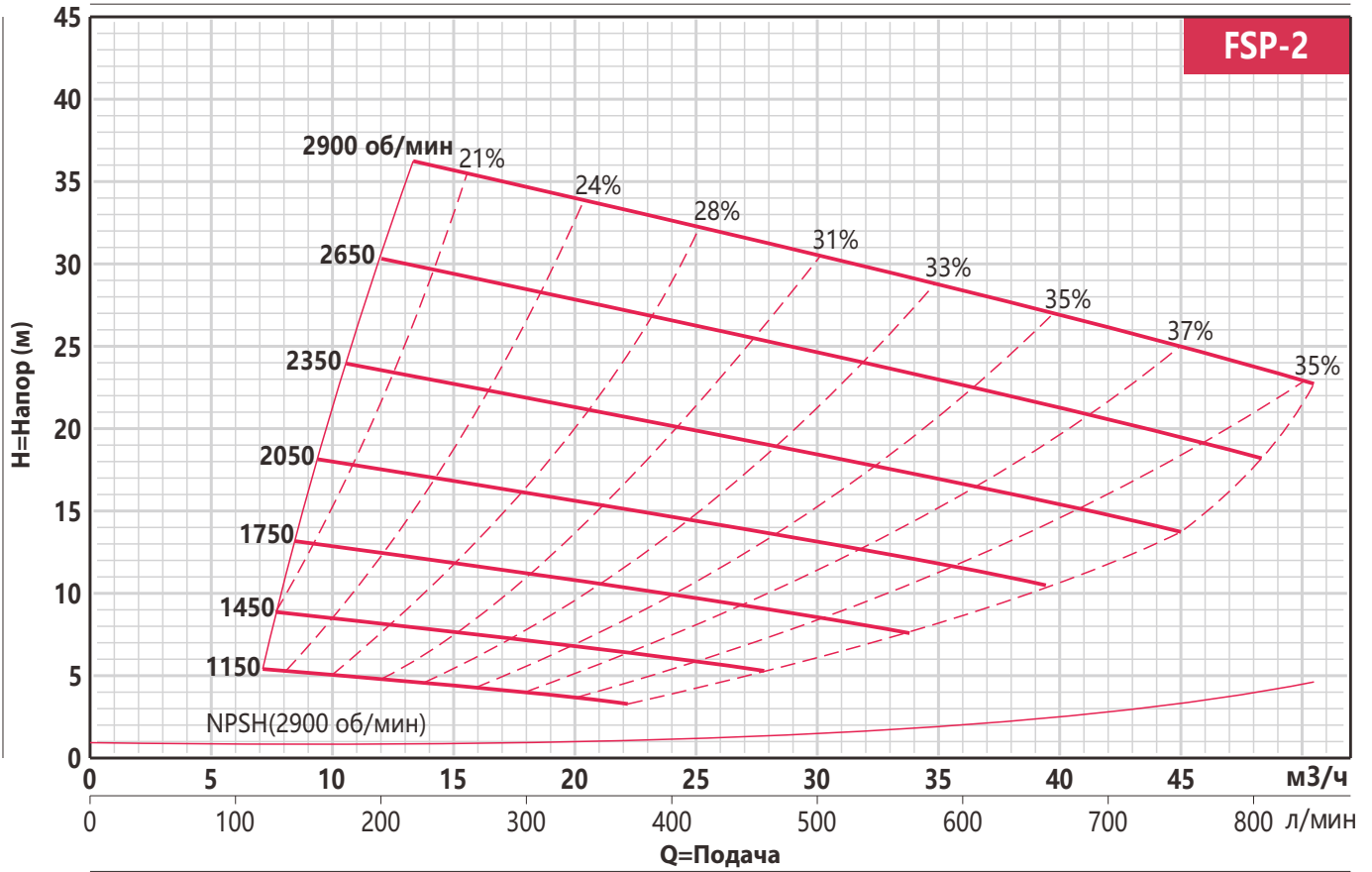
Используемые материалы

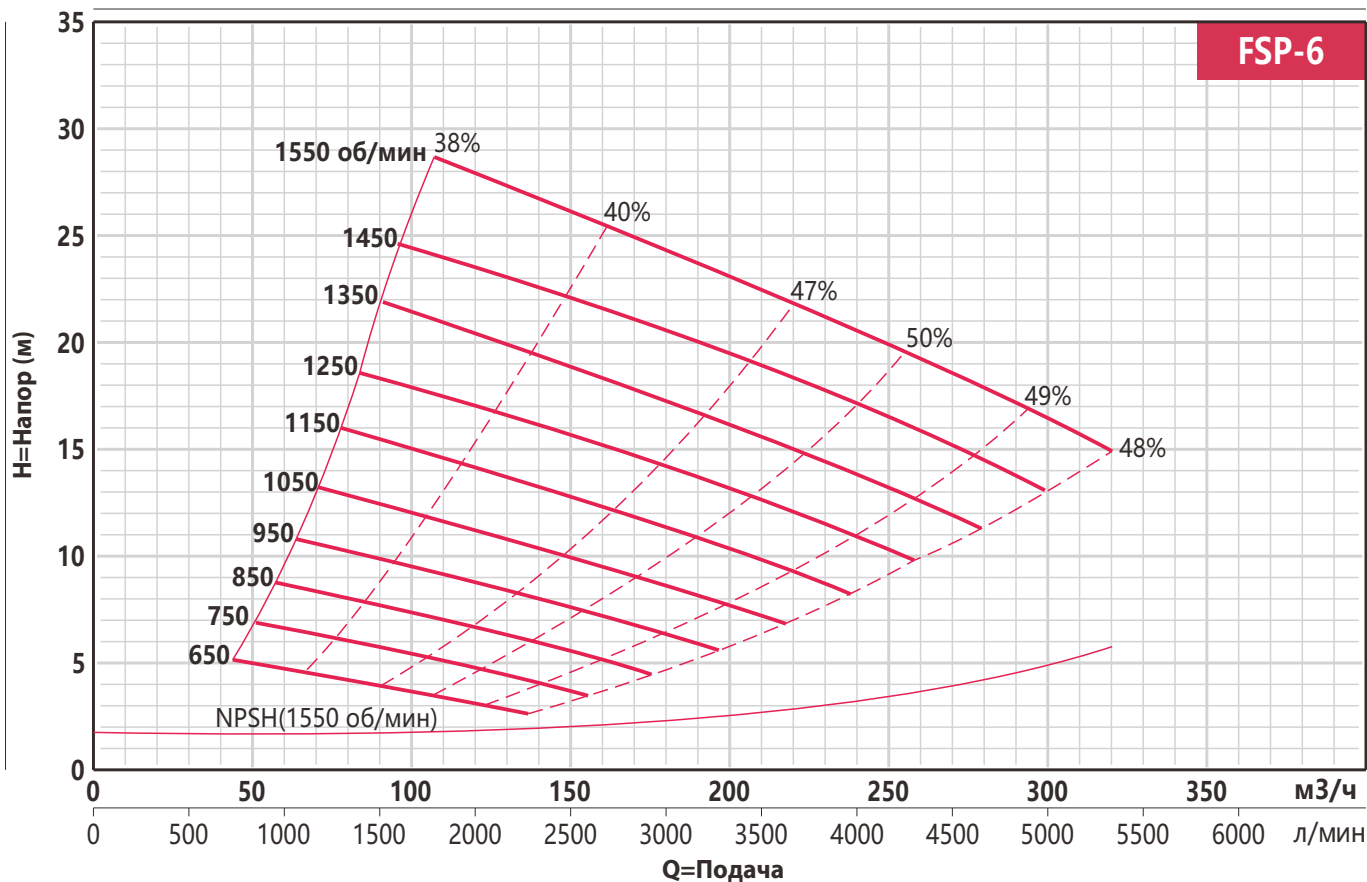
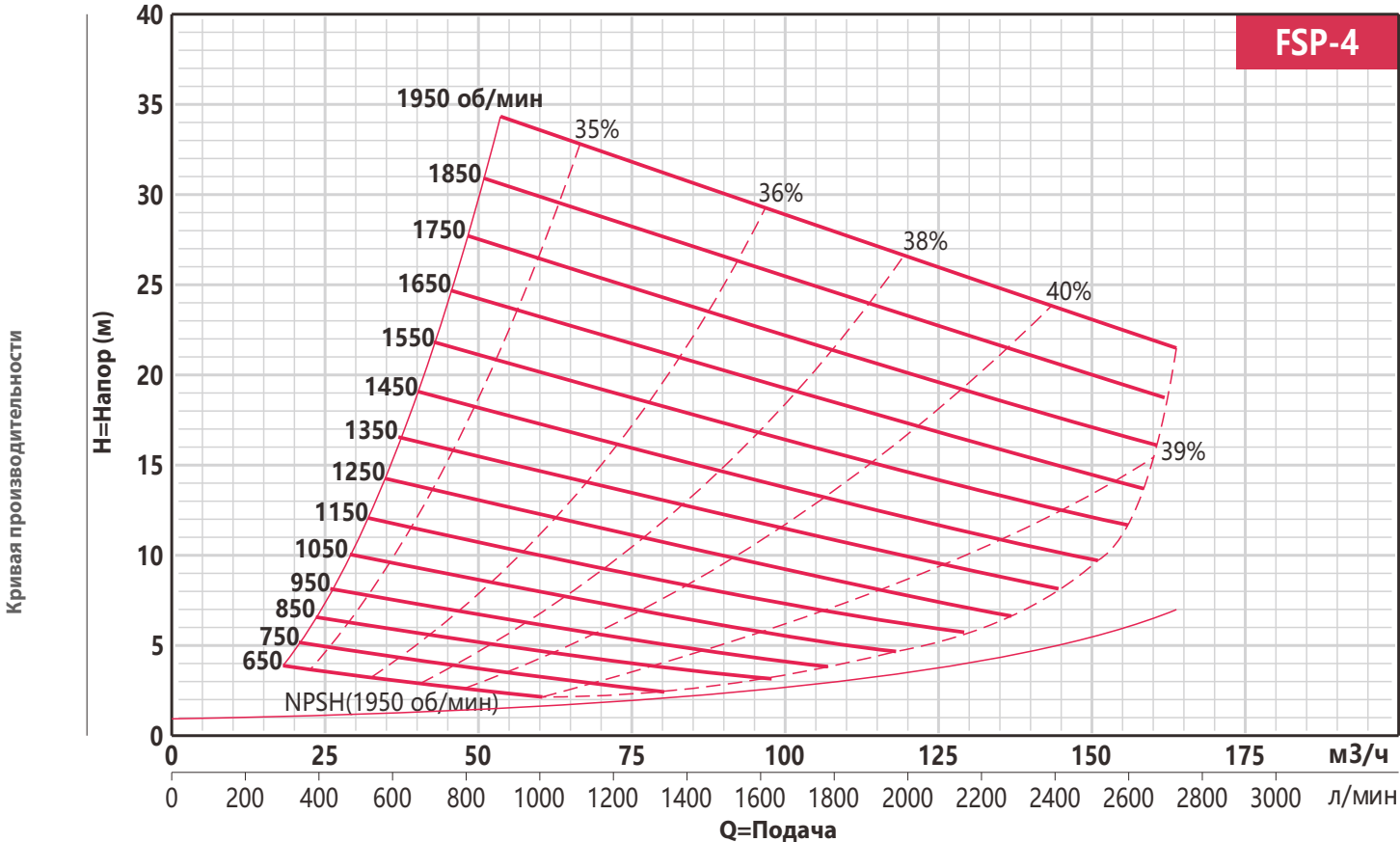


№.	Описание	Материал
1	Всасывающий патрубок	Чугун
2	Обратный клапан	Резина
3	Крышка инфузора	Чугун
4	Выходное отверстие	Чугун
5	Торцевая крышка	Чугун
6	Износная пластина	Графит
7	Рабочее колесо	Чугун
8	Корпус рабочего колеса	Чугун

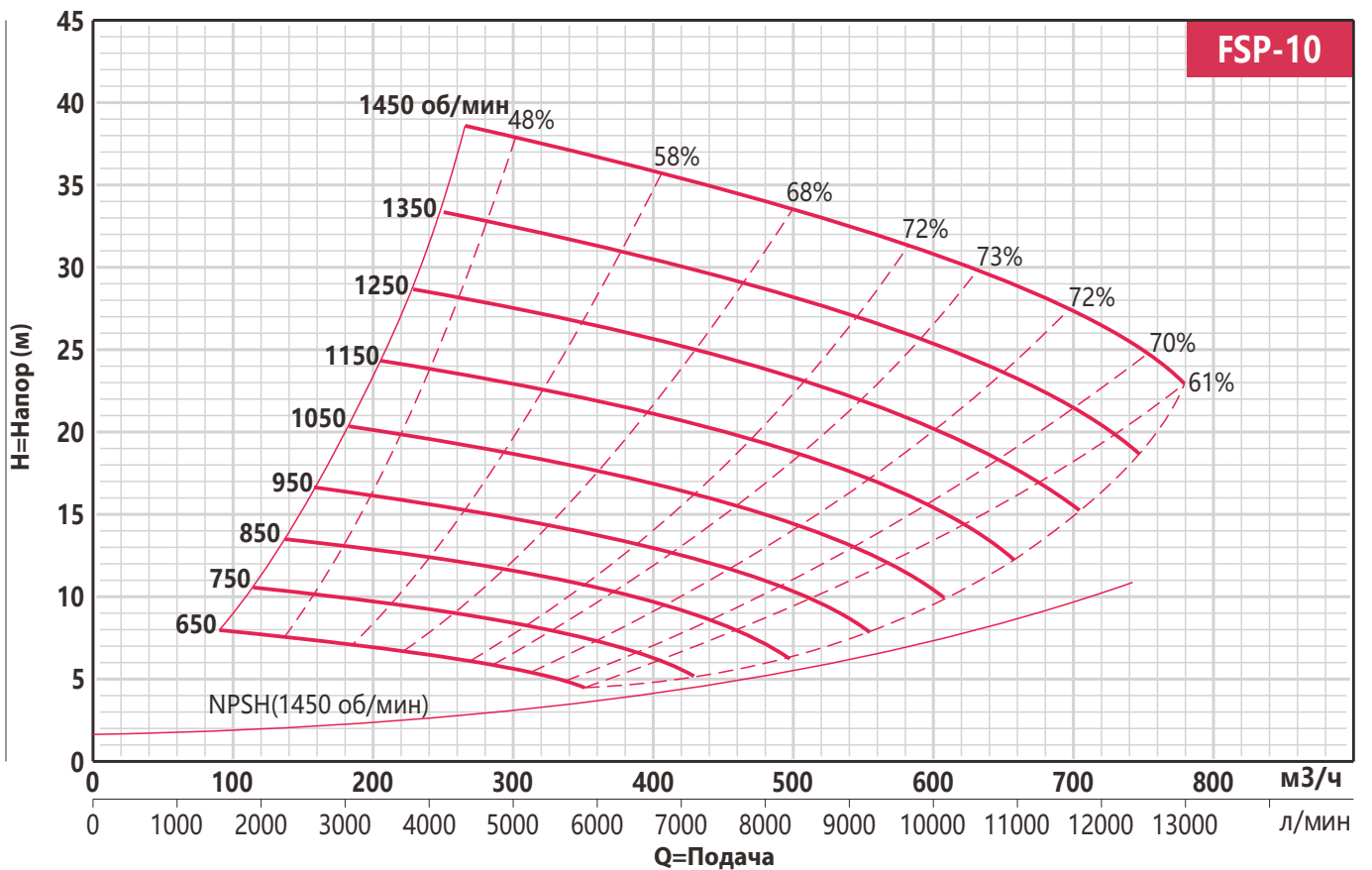
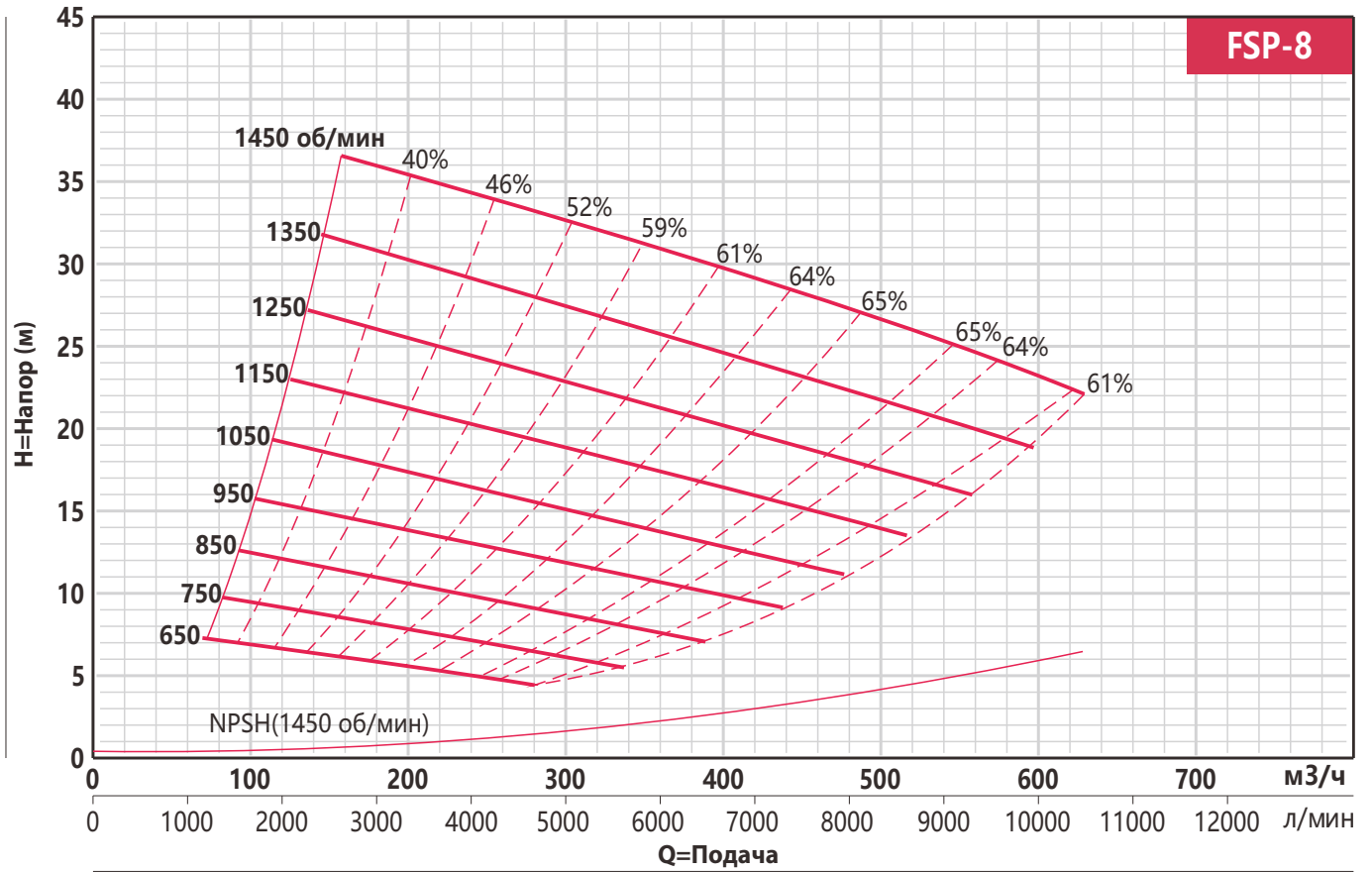
№.	Описание	Материал
9	Спираль	Чугун
10	Механическое уплотнение	WC/WC/ Нержавеющая сталь 304
11	Уплотнительное кольцо	Резина
12	Вал	Нержавеющая сталь 304
13	Материал подшипника	Чугун
14	Крышка подшипника	Чугун
15	Крышка впускного отверстия	Чугун
16	Впускное отверстие	Чугун

Кривая производительности

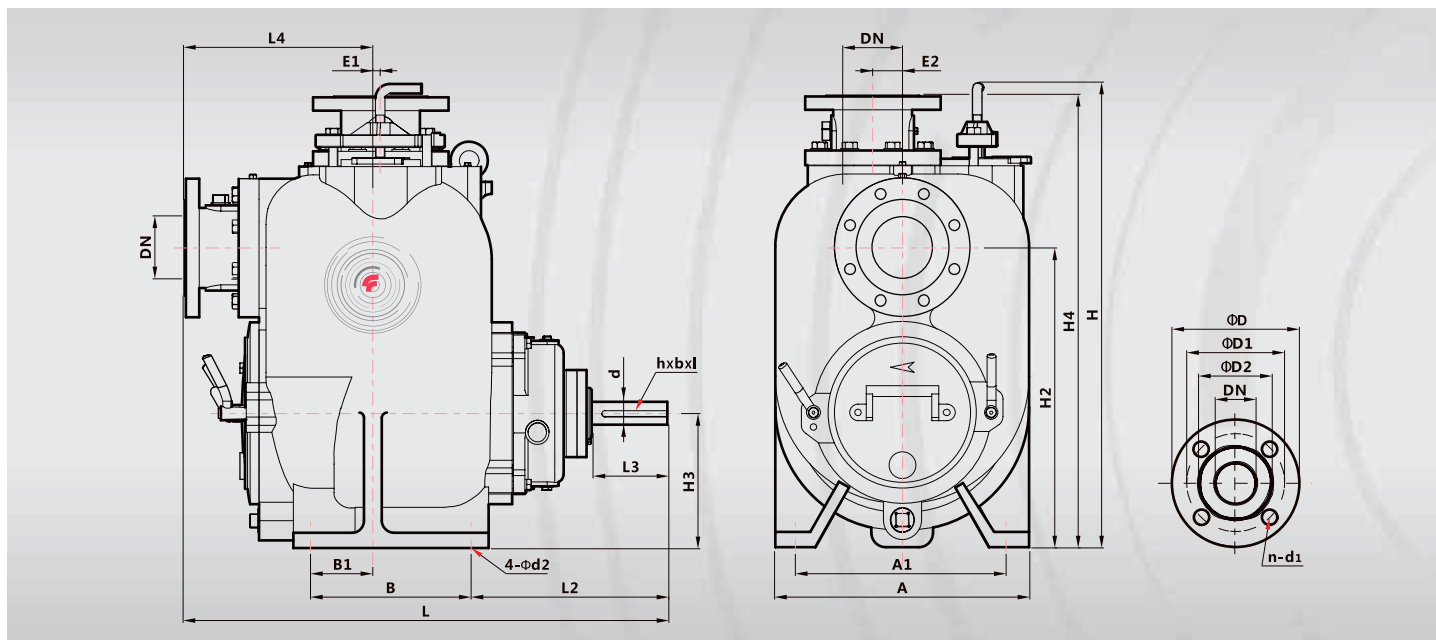




Кривая производительности



Размер и вес



Предмет		FSP-2	FSP-3	FSP-4	FSP-6	FSP-8	FSP-10
Размер Фланца (мм)	PN	0.6MPa	0.6MPa	1.0MPa	1.0MPa	1.0MPa	1.6MPa
	DN	50	80	100	150	200	250
	D	140	190	228.6	285	340	405
	D1	110	150	180	240	295	355
	D2	90	127	158	212	266	320
	n-d1	4-14	4-19	8-19	8-23	8-23	12-26
	hxbxl	10×5×95	10×5×80	10×5×90	10×5×95	14×3.5×127	14×3.5×120
Монтажный Размер (мм)	H2	318	431.8	495.3	574.3	723.8	639.8
	A	308	377	428	580	716	705
	A1	281	328	373	527	635	635
	B	163.2	228.6	279.4	279.4	304.8	304.8
	B1	54	76.2	110	77.8	101.6	101.6
	L2	274.8	285	326	294	407.1	320.6
	d2	14	18	18	18	24	24
	H3	151.5	190.5	222.2	257.2	330.2	355.6
	L3	104	102	127	127	170	123
	d	38	38	38	38	48	48
Профильный Размер (мм)	H	552	697.5	760	875	989	1017
	Amax	321	389	429	580	716	786
	H4	502	652	735	887.7	1069.3	1047.8
	L	615	712.2	813.5	906.6	1023	1244.7
	L4	233	277	318	411	412.8	720.9
	E1	27.5	15	13	0	0	0
	E2	70	50	50	50	0	0
вес/кг	99	190	275	438	655	705	

