

TOP MULTI-EVO

Многоступенчатые погружные электронасосы

➔ Для колодцев



Чистая вода



В быту



В коммунальном секторе



ЭКСПЛУАТАЦИОННЫЕ ХАРАКТЕРИСТИКИ

- Производительность до **120 л/мин** (7.2 м³/час)
- Напор до **42 м**

ОГРАНИЧЕНИЯ ИСПОЛЬЗОВАНИЯ

- Глубина погружения до **10 м** ниже уровня воды (при условии достаточно длинного силового кабеля)
- Максимальная температура жидкости до **+40 °C**
- Всасывания со дна до **84 мм**
- Непрерывная эксплуатация **S1**

КОНСТРУКТИВНЫЕ ХАРАКТЕРИСТИКИ

КОРПУС НАСОСА: . Технополимер, усиленный стекловолокном

РАБОЧЕЕ КОЛЕСО: Noryl **FE1520PW**

ВЕДУЩИЙ ВАЛ: Нержавеющая сталь EN 10088-3 -1.4104

ДИФУЗОРЫ: Noryl **FE1520PW** с износоустойчивыми кольцами

ДВОЙНОЕ МЕХАНИЧЕСКОЕ УПЛОТНЕНИЕ С ПРОМЕЖУТОЧНОЙ МАСЛЯНОЙ КАМЕРОЙ:

- Со стороны двигателя: **STA-13R - Керамика - Графит - NBR**
- Со стороны насоса: **STA-12R SG - Карбид кремния - Графит - NBR**
(Неподвижное кольцо: **STA-13R - 13мм / STA-12R SG - 12 мм**)

ЭЛЕКТРОДВИГАТЕЛЬ: однофазный 230В с тепловой защитой, встроенной в обмотку

ИЗОЛЯЦИЯ: класс **F**

СТЕПЕНЬ ЗАЩИТЫ: IP 68

УСТАНОВКА И ЭКСПЛУАТАЦИЯ

Многоступенчатые электронасосы серии **TOP MULTI-EVO** рекомендуются для перекачивания чистой воды и жидкостей, которые не являются химически агрессивными к материалам, из которых изготовлен насос. Благодаря высокой эффективности и надежности эти насосы подходят для перекачки воды в быту из резервуаров, цистерн или относительно глубоких колодцев, для перекачки дождевой воды из цистерн для полива садов, а также для использования в других оросительных системах и т.д.

ИСПОЛНЕНИЕ И ПРАВИЛА БЕЗОПАСНОСТИ

В комплекте:

- Силовой кабель длиной 10 м
- Поплавковое реле
- Соединитель для шланга Ø 35 мм
- Коннектор с обратным клапаном

EN 60335-1
IEC 60335-1
CEI 61-150

EN 60034-1
IEC 60034-1
CEI 2-3



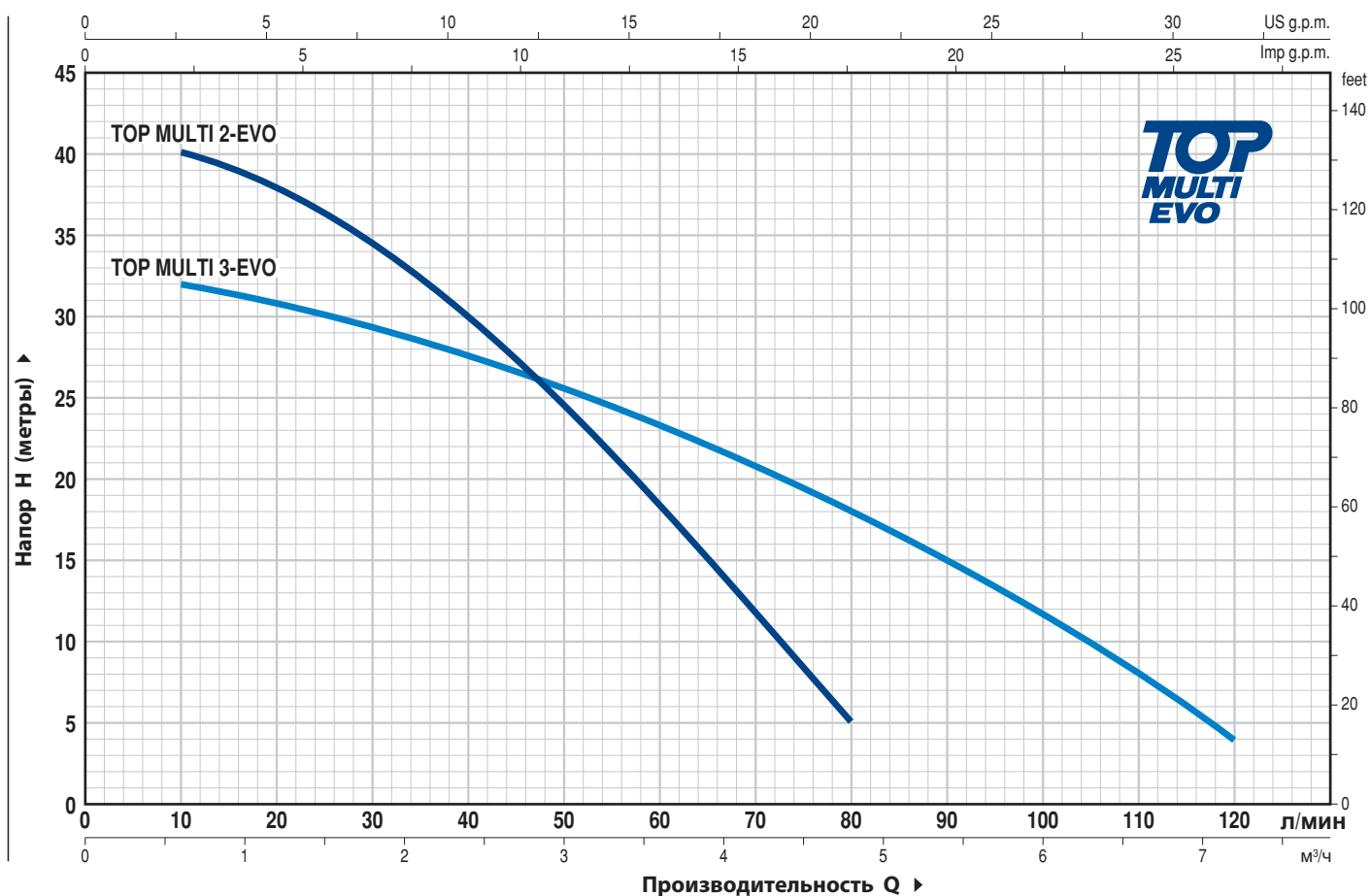
СЕРТИФИКАЦИЯ

Международное сертификационное общество Det Norske Veritas (**DNV**)
ISO 9001: КАЧЕСТВО
ISO 14001: ЭКОЛОГИЯ И БЕЗОПАСНОСТЬ



ТЕХНИЧЕСКИЕ ХАРАКТЕРИСТИКИ

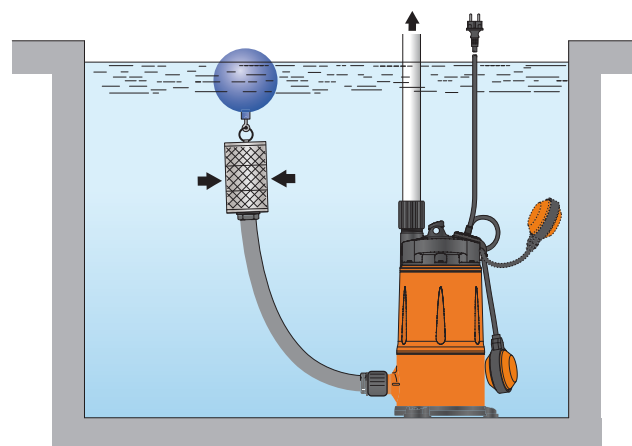
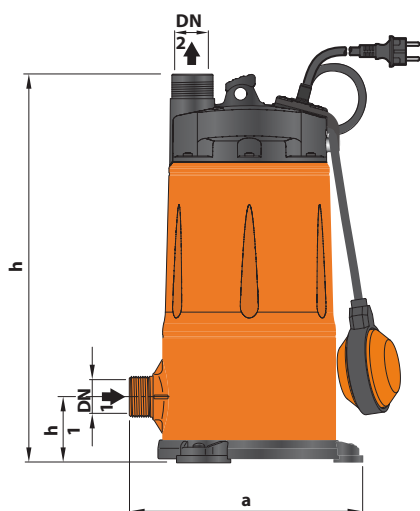
50 Гц n= 2900 об/мин



ТИП	МОЩНОСТЬ (P2)		Q	Q															
	кВт	лс		0	0.6	1.2	1.8	2.4	3.0	3.6	4.2	4.8	5.4	6.0	6.6	7.2			
Однофазный			л/мин	0	10	20	30	40	50	60	70	80	90	100	110	120			
TOP MULTI 2-EVO	0.55	0.75	H метры	42	40	38	34	30	24	18	11.5	5							
TOP MULTI 3-EVO	0.55	0.75		33	32	31	29.5	28	25.5	23	20.5	18	15	12	8	4			

Q = Производительность H = Общий максимальный напор

Допустимое отклонение характеристик насосов соответствует классу 3B согласно EN ISO 9906.



ТИП	ПАТРУБКИ		ЧИСЛО СТУПЕНЕЙ	РАЗМЕРЫ мм			кг
	DN1	DN2		a	h	h1	
TOP MULTI 2-EVO	1 1/4"	1 1/4"	3	239	394	68	9.9
TOP MULTI 3-EVO							