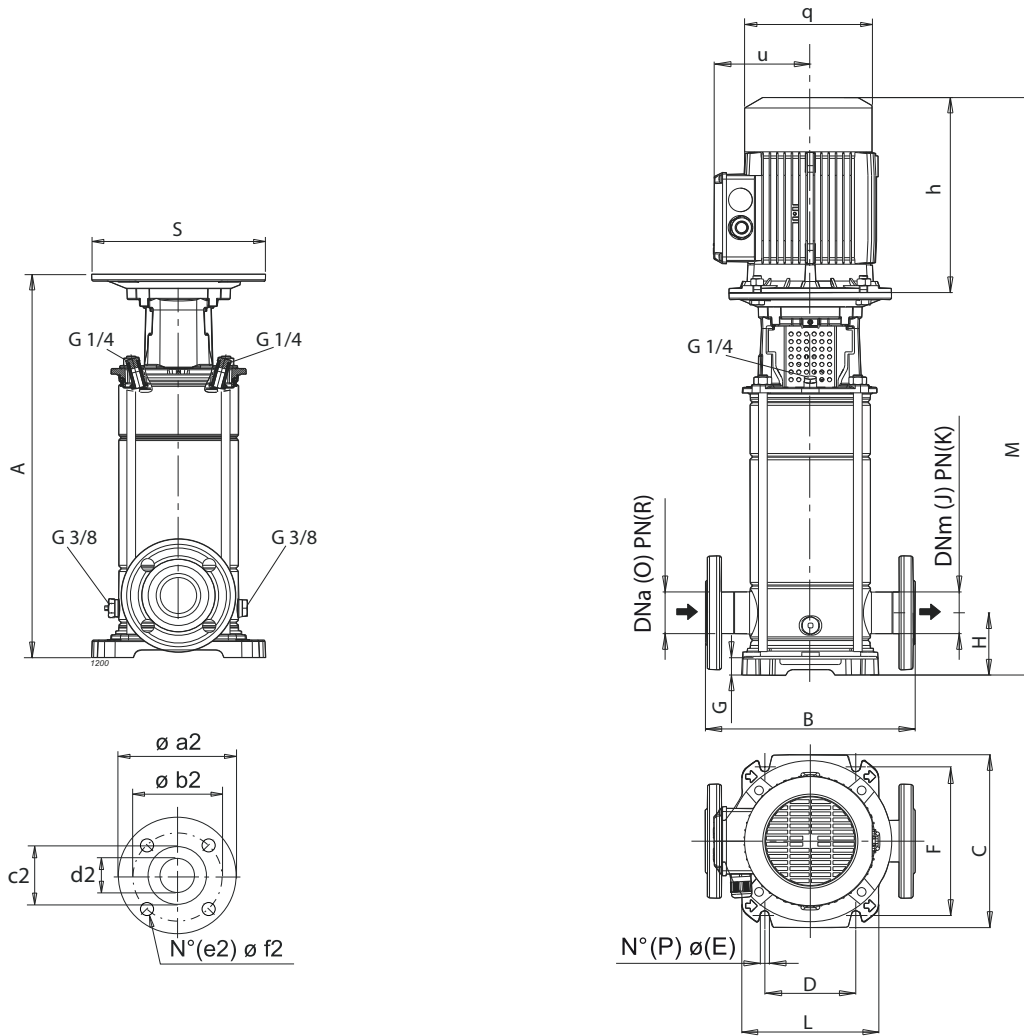


Electric pump type Electropompe type Elettropompa tipo		Motor power Puiss. moteur Potenza motore		Capacity / Debit / Portata												
				[l/s]	0,7	0,8	0,9	1	1,2	1,4	1,6	1,8	2			
Single-phase Monofase	Three-phase Triphasè Trifase	[kW]	[CV]	[m³/h]	2,5	2,9	3,2	3,6	4,3	5	5,8	6,5	7,2			
				[l/min]	42	48	54	60	72	84	96	108	120			
				Total manometric head Hauteur manométrique totale Prevalenza manometrica totale												
CVD051/4+C20110M211-V	CVD051/4+C30110T211-V	1,1	1,5	[m]	41,5	40,5	39	38	35	32	28,5	25	20,5			
CVD051/5+C20110M211-V	CVD051/5+C30110T211-V	1,1	1,5	[m]	51	50	49	47,5	44	40,5	36	31	25,5			
	CVD051/6+C30150T211-V	1,5	2	[m]	62	61	59	57	53	49	44	38	31			
	CVD051/7+C30150T211-V	1,5	2	[m]	72	71	69	67	63	57	51	44	36,5			
	CVD051/8+C30220T211-V	2,2	3	[m]	83	81	79	77	71	65	58	50	41,5			
	CVD051/10+C30220T211-V	2,2	3	[m]	104	102	99	96	90	82	73	63	52			
	CVD051/12+C30300T211-V	3	4	[m]	124	121	118	115	107	98	88	76	62			
	CVD051/14+C30300T211-V	3	4	[m]	145	142	138	134	125	115	102	88	73			
	CVD051/16+C30400T221-V	4	5,5	[m]	166	162	158	153	143	131	117	101	83			
	CVD051/18+C30400T221-V	4	5,5	[m]	187	183	178	173	161	147	131	113	93			
NPSH				[m]	1,4	1,4	1,4	1,5	1,5	1,6	1,8	2,1	2,5			

M.E.I. ≥ 0.40

Overall dimensions and weights
 Dimensions d'encombrement et poids
 Dimensioni di ingombro e pesi



Type Type Tipo	A	B	C	D	E	F	G	H	J	K	L	M	O	P	R	S	h	q	u	a2	b2	c2	d2	e2	f2	Weight Poids Peso
CVD031/4+C30075T211-V	382.5	250	205	100	13	180	35.5	75	25	25-40	165	637.5	25	4	25-40	200	255	157	127.5	115	85	65	25	4	14	31
CVD031/5+C30075T211-V	406.5	250	205	100	13	180	35.5	75	25	25-40	165	661.5	25	4	25-40	200	255	157	127.5	115	85	65	25	4	14	31,9
CVD031/6+C30110T211-V	430.5	250	205	100	13	180	35.5	75	25	25-40	165	685.5	25	4	25-40	200	255	157	127.5	115	85	65	25	4	14	34,5
CVD031/7+C30110T211-V	454.5	250	205	100	13	180	35.5	75	25	25-40	165	709.5	25	4	25-40	200	255	157	127.5	115	85	65	25	4	14	35,3
CVD031/8+C30150T211-V	478.5	250	205	100	13	180	35.5	75	25	25-40	165	733.5	25	4	25-40	200	255	157	127.5	115	85	65	25	4	14	37,4
CVD031/10+C30150T211-V	527	250	205	100	13	180	35.5	75	25	25-40	165	782	25	4	25-40	200	255	157	127.5	115	85	65	25	4	14	38,9
CVD031/12+C30220T211-V	575.5	250	205	100	13	180	35.5	75	25	25-40	165	870.5	25	4	25-40	200	295	157	127.5	115	85	65	25	4	14	43,3
CVD031/14+C30220T211-V	623.5	250	205	100	13	180	35.5	75	25	25-40	165	918.5	25	4	25-40	200	295	157	127.5	115	85	65	25	4	14	45,2
CVD031/16+C30300T211-V	672	250	205	100	13	180	35.5	75	25	25-40	165	988	25	4	25-40	250	316	188	137.5	115	85	65	25	4	14	53,8
CVD031/18+C30300T211-V	720.5	250	205	100	13	180	35.5	75	25	25-40	165	1036.5	25	4	25-40	250	316	188	137.5	115	85	65	25	4	14	55,3
CVD031/20+C30300T211-V	768.5	250	205	100	13	180	35.5	75	25	25-40	165	1084.5	25	4	25-40	250	316	188	137.5	115	85	65	25	4	14	56,8
CVD031/4+C20075M211-V	382.5	250	205	100	13	180	35.5	75	25	25-40	165	637.5	25	4	25-40	200	255	157	127.5	115	85	65	25	4	14	31,5
CVD031/5+C20075M211-V	406.5	250	205	100	13	180	35.5	75	25	25-40	165	661.5	25	4	25-40	200	255	157	127.5	115	85	65	25	4	14	32,6
CVD031/6+C20110M211-V	430.5	250	205	100	13	180	35.5	75	25	25-40	165	685.5	25	4	25-40	200	255	157	127.5	115	85	65	25	4	14	34,5
CVD031/7+C20110M211-V	454.5	250	205	100	13	180	35.5	75	25	25-40	165	709.5	25	4	25-40	200	255	157	127.5	115	85	65	25	4	14	34,9
CVD051/4+C30110T211-V	382.5	250	205	100	13	180	35.5	75	32	25-40	165	637.5	32	4	25-40	200	255	157	127.5	140	100	76	32	4	19	34,1
CVD051/5+C30110T211-V	406.5	250	205	100	13	180	35.5	75	32	25-40	165	661.5	32	4	25-40	200	255	157	127.5	140	100	76	32	4	19	35,2
CVD051/6+C30150T211-V	430.5	250	205	100	13	180	35.5	75	32	25-40	165	685.5	32	4	25-40	200	255	157	127.5	140	100	76	32	4	19	37,3
CVD051/7+C30150T211-V	454.5	250	205	100	13	180	35.5	75	32	25-40	165	709.5	32	4	25-40	200	255	157	127.5	140	100	76	32	4	19	38
CVD051/8+C30220T211-V	478.5	250	205	100	13	180	35.5	75	32	25-40	165	773.5	32	4	25-40	200	295	157	127.5	140	100	76	32	4	19	41,7
CVD051/10+C30220T211-V	527	250	205	100	13	180	35.5	75	32	25-40	165	822	32	4	25-40	200	295	157	127.5	140	100	76	32	4	19	43,2
CVD051/12+C30300T211-V	575.5	250	205	100	13	180	35.5	75	32	25-40	165	886.5	32	4	25-40	250	311	188	137.5	140	100	76	32	4	19	48,2
CVD051/14+C30300T211-V	623.5	250	205	100	13	180	35.5	75	32	25-40	165	934.5	32	4	25-40	250	311	188	137.5	140	100	76	32	4	19	48,3
CVD051/16+C30400T221-V	672	250	205	100	13	180	35.5	75	32	25-40	165	983	32	4	25-40	250	311	188	137.5	140	100	76	32	4	19	58,4
CVD051/18+C30400T221-V	720.5	250	205	100	13	180	35.5	75	32	25-40	165	1031.5	32	4	25-40	250	311	188	137.5	140	100	76	32	4	19	60
CVD051/4+C20110M211-V	382.5	250	205	100	13	180	35.5	75	32	25-40	165	637.5	32	4	25-40	200	255	157	127.5	140	100	76	32	4	19	34,1
CVD051/5+C20110M211-V	406.5	250	205	100	13	180	35.5	75	32	25-40	165	661.5	32	4	25-40	200	255	157	127.5	140	100	76	32	4	19	34,7
CVD101/4+C30150T211-V	411.5	280	250	130	14	215	30.5	80	40	25-40	190	666.5	40	4	25-40	200	255	157	127.5	150	110	84	40	4	19	38