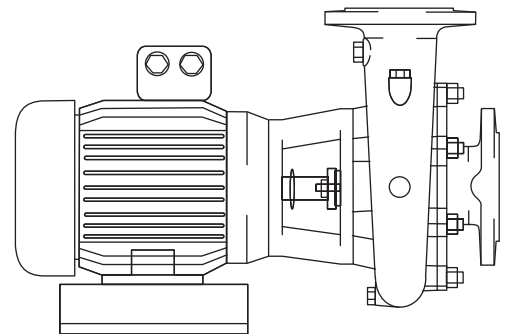




MONOBLOC ELECTRIC PUMPS WITH
HORIZONTAL SHAFT
POMPES MONOBLOC À AXE HORIZONTAL
**ELETTROPOMPE MONOBLOCCO
AD ASSE ORIZZONTALE**

MD

Poles
Poles 2 50 Hz
Poli



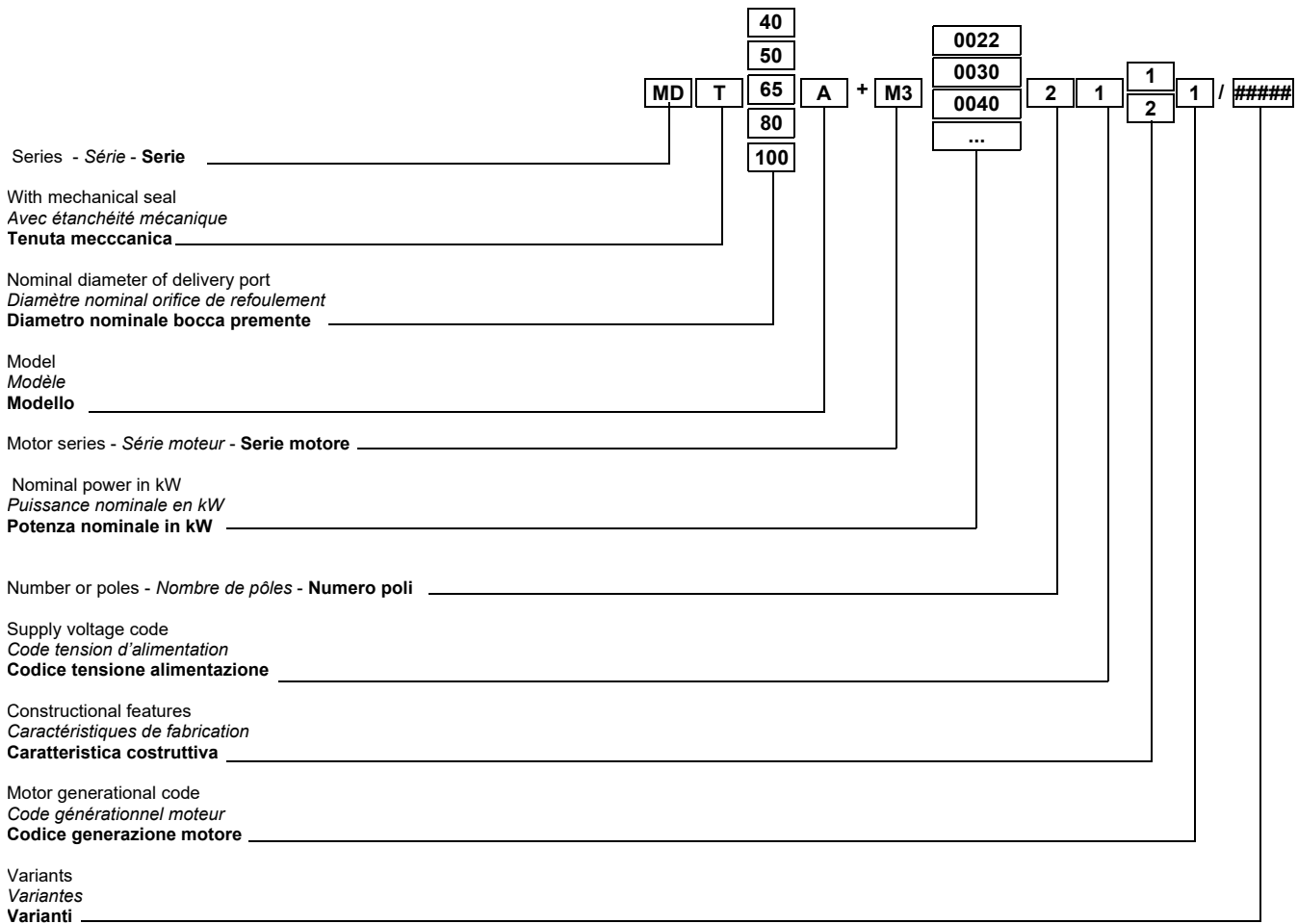
caprari

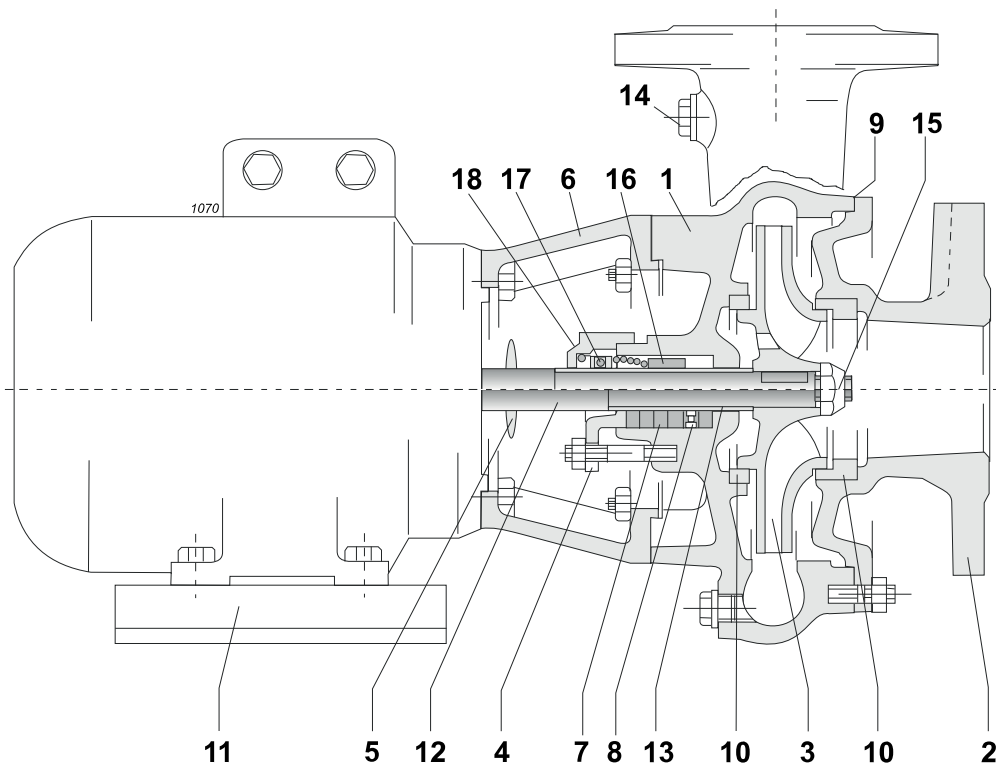
pumping power



Pump coding; <i>Identification du sigle</i> ; Esemplificazione sigla	2
Pump construction and materials; <i>Construction de la pompe et matériaux</i> ; Costruzione pompa e materiali	3
Technical data; <i>Données techniques</i> ; Dati tecnici	4
Performance ranges; <i>Champs de performances</i> ; Campi di prestazione	5
Operating data; <i>Caractéristiques de fonctionnement</i> ; Caratteristiche di funzionamento	6
Overall dimensions and weights; <i>Dimensions d'encombrement et poids</i> ; Dimensioni di ingombro e pesi	11
Technical data; <i>Données techniques</i> ; Dati tecnici	12
Flanges (UNI EN 1092-2) - <i>Brides (UNI EN 1092-2)</i> - Flange (UNI EN 1092-2)	13

PUMP CODING - IDENTIFICATION DU SIGLE - ESEMPLIFICAZIONE SIGLA





Pos.	Parts	Materials	Nomenclature	Matériaux	Nomenclatura	Materiale
1	Delivery casing	Cast iron	Corps de refoulement	Fonte grise	Corpo mandata	Ghisa grigia
2	Suction casing	Cast iron	Piece d'aspiration	Fonte grise	Supporto aspirazione	Ghisa grigia
3	Impeller	Cast iron	Roue	Fonte grise	Girante	Ghisa grigia
4	Stuffing box	Cast iron	Presse-étoupe	Fonte grise	Premitreccia	Ghisa grigia
5	Water retainer	Rubber	Bague défecteur	Caoutchouc	Para acqua	Gomma
6	Lantern bracket	Cast iron	Lanterne support	Fonte grise	Supporto di collegamento	Ghisa grigia
7	Packing	Graphited cord	Garniture à tresse	Tresse graphitée	Baderna	Treccia grafitata
8	Spill ring	Stainless steel	Lanterne d'arrosage	Acier inox	Diffusore scarico anelli tenuta	Acciaio inox
9	Gasket for suction cover	Impregnated plastic material	Joint de la piece d'aspiration	Mat. plastique imprégnée	Guarnizione corpo pompa	Mat. plastico impregnato
10	Wear ring	Cast iron	Bague d'usure	Fonte grise	Anello sede girante	Ghisa grigia
11	Feet	Steel	Pied de soutien	Acier	Zoccolo	Acciaio
12	Shaft	Steel	Arbre	Acier	Albero	Acciaio
13	Shaft sleeve	Steel	Entretoise d'arbre	Acier	Bussola albero	Acciaio
14	Plug	Galvanized cast iron	Bouchon	Fonte galvanisé	Tappo	Ghisa zincata
15	Impeller nut	Steel	Écrous blocage roue	Acier	Dado girante	Acciaio
16	Mechanical seal support	Steel	Soutien garniture mécanique	Acier	Appoggio tenuta meccanica	Acciaio
17	Mechanical seal	Ceramic/graphite	Garniture mécanique	Céramique/graphite	Tenuta meccanica	Ceramica/grafite
18	Seal housing	Cast iron	Bride de garniture	Fonte grise	Flangia porta tenuta	Ghisa grigia

Screws and nuts in stainless steel.

Vis et écrous en acier inox.

Viti e dadi in acciaio inox.

CONSTRUCTION

Horizontal centrifugal pump, single stage, with mechanical seal or adjustable packing. Three-phase, asynchronous electric motor with squirrel cage rotor, enclosed construction with external ventilation, IP55 protection, class F insulation, standard voltage rating 230/400 V (up to 3 kW) or 400/700 V (over 3 kW); frequency 50 Hz.

EFFICIENCY CLASS: Classe di efficienza IE3

Special versions: AVAILABLE ON REQUEST.

USES

Air conditioning, water circulation, to supply surge tanks, extract condensation, pressure boosting, flow and sprinkling irrigation.

LIMITS TO USE

- Pumped liquid: of non-aggressive chemical and mechanical nature.
- Maximum temperature of pumped liquid: 194 °F (90 °C).
- Maximum ambient temperature: 104 °F (40 °C).
- Operating maximum time with delivery port closed and liquid at 104 °F (40 °C): 10 min.
- Operating maximum time with delivery port closed and liquid at 194 °F (90 °C): 2 min.
- Maximum number of starts: from 10 to 20 per hour, depending on the motor power.
- Maximum altitude: 1000 m.
- Maximum operating pressure on delivery port: temperature of liquid:
104 °F-40 °C = 10 bar
194 °F-90 °C = 9 bar

TOLERANCES

Service conditions have been measured with cold water (15 °C) at 1 Bar atmospheric pressure. These tolerances are guaranteed with standard assembly line pumps built according to UNI/ISO 9906 Grade 3B.

Catalogue data are for liquids with a density of 1 kg/dm³, and kinematic viscosity not exceeding 1 mm²/s. If requested the pumps can be tested according to UNI/ISO 9906 Grade 2B.

CONSTRUCTION

Pompe centrifuge monobloc à axe horizontal, monocellulaire, avec garniture à tresse réglable (MD) ou étanchéité mécanique (MDT). Moteur électrique asynchrone, triphasé, avec rotor en court-circuit, construction fermée à ventilation extérieure, protection IP55, isolation classe F, bobinage standard pour tension 230/400 V (jusqu'à 3 kW) ou 400/700 V (plus de 3 kW), fréquence 50 Hz.

CLASSE DE RENDEMENT IE3

Exécutions spéciales: SUR DEMANDE.

EMPLOIS

Installations de conditionnement, circulation, alimentation chaudières, extraction de condensats, surélévation de pression, irrigation en pluie et en écoulement.

LIMITES D'EMPLOI

- *Liquide pompé: eau, douce de nature chimiquement et mécaniquement non agressive.*
- *Température max. liquide pompé: 90 °C.*
- *Température max. ambiante: 40 °C.*
- *Temps max. fonctionnement à refoulement fermé avec liquide à 40 °C: 10 min.*
- *Temps max. fonctionnement à refoulement fermé avec liquide à 90 °C: 2 min.*
- *Nombre max. de démarrages: de 10 à 20/heure, selon la puissance du moteur.*
- *Niveau altimétrique max.: 1000 m.*
- *Pression max. de fonctionnement à l'orifice de refoulement: avec liquide à 40 °C = 10 bar avec liquide à 90 °C = 9 bar*

TOLERANCES

Les caractéristiques de fonctionnement ont été mesurées avec de l'eau froide (15 °C) à la pression atmosphérique (1 bar). Comme il s'agit de pompes standard construites en série, selon les normes UNI/ISO 9906 Niveau 3B.

Les données du catalogue se réfèrent à des liquides ayant une densité de 1 kg/dm³ et une viscosité cinématique qui ne dépasse pas 1 mm²/s. Sur demande les pompes, peuvent être testées selon les normes UNI/ISO 9906 Niveau 2B.

COSTRUZIONE

Elettropompa centrifuga monoblocco ad asse orizzontale, monogirante con baderna registrabile (MD) o con tenuta meccanica (MDT). Motore elettrico asincrono, trifase, con rotore in corto circuito, costruzione chiusa a ventilazione esterna, protezione IP55; isolamento classe F, avvolgimento standard per tensione: 230/400 V (fino a 3 kW) o 400/700 V (oltre 3 kW); frequenza 50Hz.

CLASSE DI EFFICIENZA IE3

Esecuzioni speciali: A RICHIESTA.

IMPIEGHI

Impianti di condizionamento, circolazione, alimento autoclavi, estrazione di condensato, sopraelevazione di pressione, irrigazione a pioggia e a scorrimento.

LIMITI D'IMPIEGO

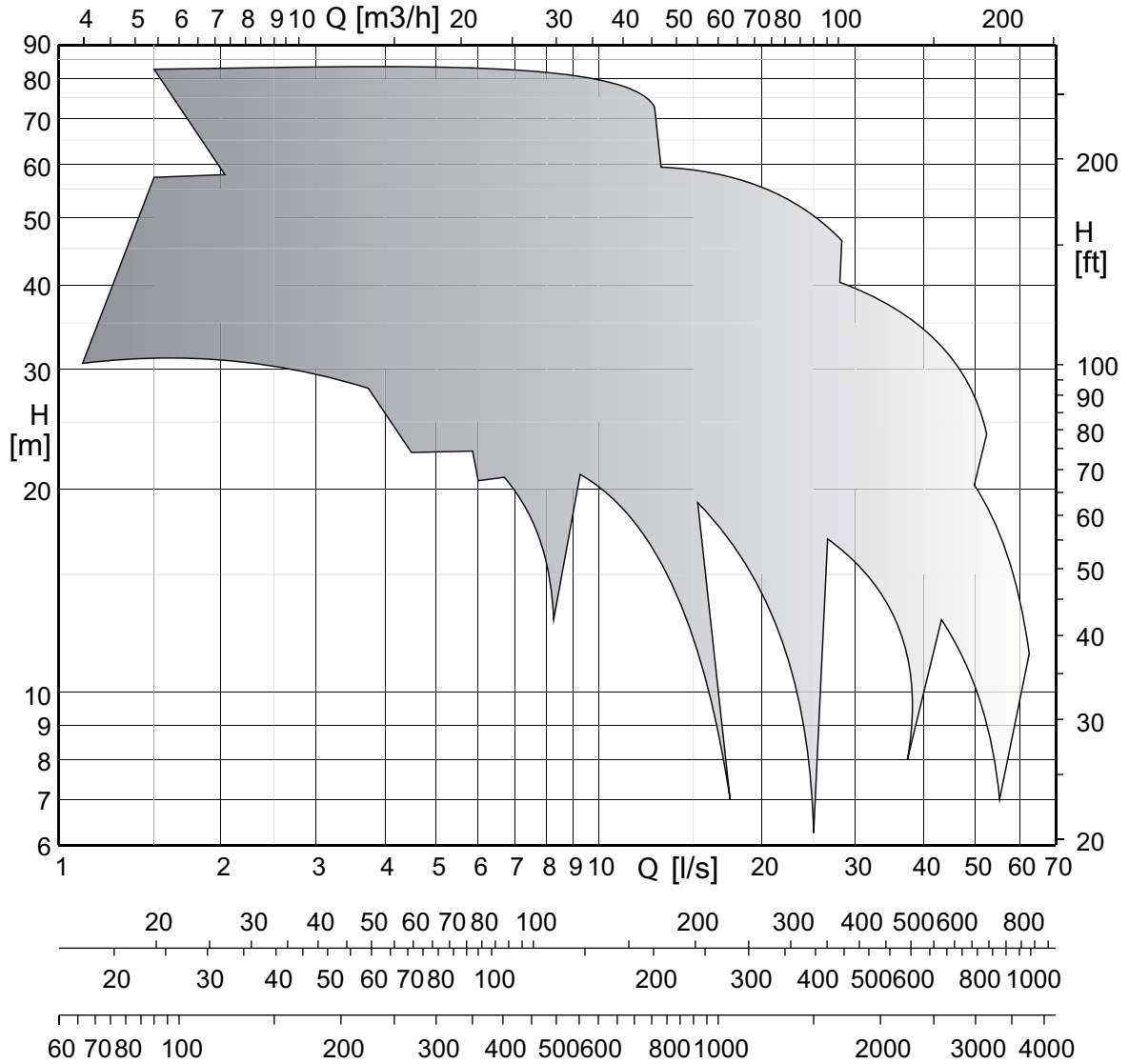
- **Pompe adatte per il pompaggio di acqua dolce, pulita, chimicamente e meccanicamente non aggressiva.**
- **Temperatura max. liquido sollevato: 90 °C.**
- **Temperatura max. ambiente: 40 °C.**
- **Tempo max. di funzionamento a bocca chiusa con liquido a 40 °C: 10 min.**
- **Tempo max. di funzionamento a bocca chiusa con liquido a 90 °C: 2 min.**
- **Numero massimo di avviamenti equamente ripartiti: da 10 a 20/ora, a seconda della potenza del motore.**
- **Livello altimetrico max.: 1000 m.**
- **Pressione max. di esercizio alla bocca premente: con liquido a 40 °C = 10 bar con liquido a 90 °C = 9 bar**

TOLLERANZE

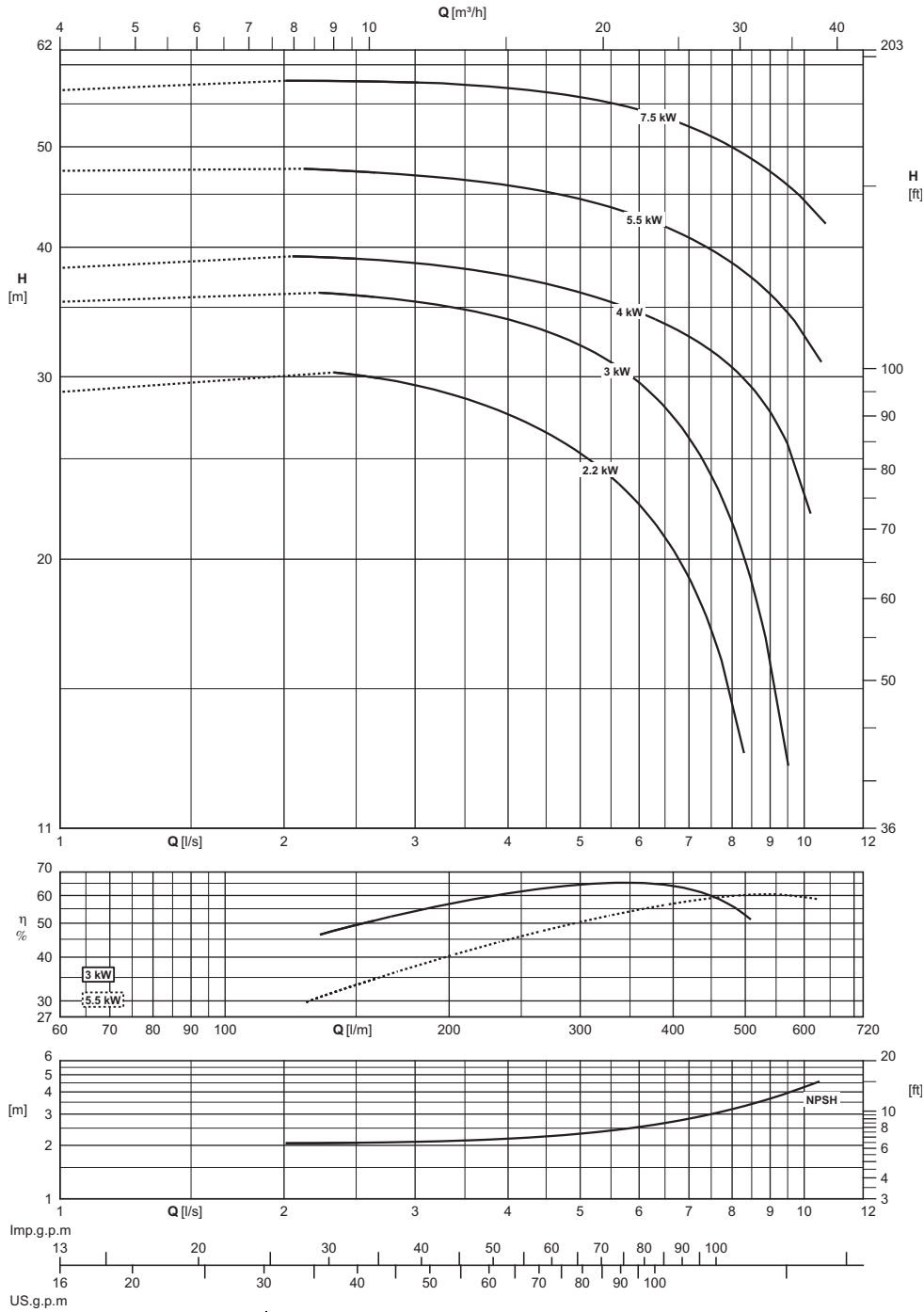
Le caratteristiche di funzionamento sono state rilevate con acqua fredda (15 °C) alla pressione atmosferica (1 bar) e vengono garantite, trattandosi di pompe costruite in serie, secondo le norme UNI/ISO 9906 Livello 3B.

I dati di catalogo si riferiscono a liquidi con densità di 1kg/dm³ e con viscosità cinematica non superiore a 1mm²/s. Su richiesta, possono essere collaudate secondo le norme UNI/ISO 9906 Livello 2B.

Performance ranges
Champs de performances
 Campi di prestazione



Operating data
Caracteristiques de fonctionnement
Caratteristiche di funzionamento



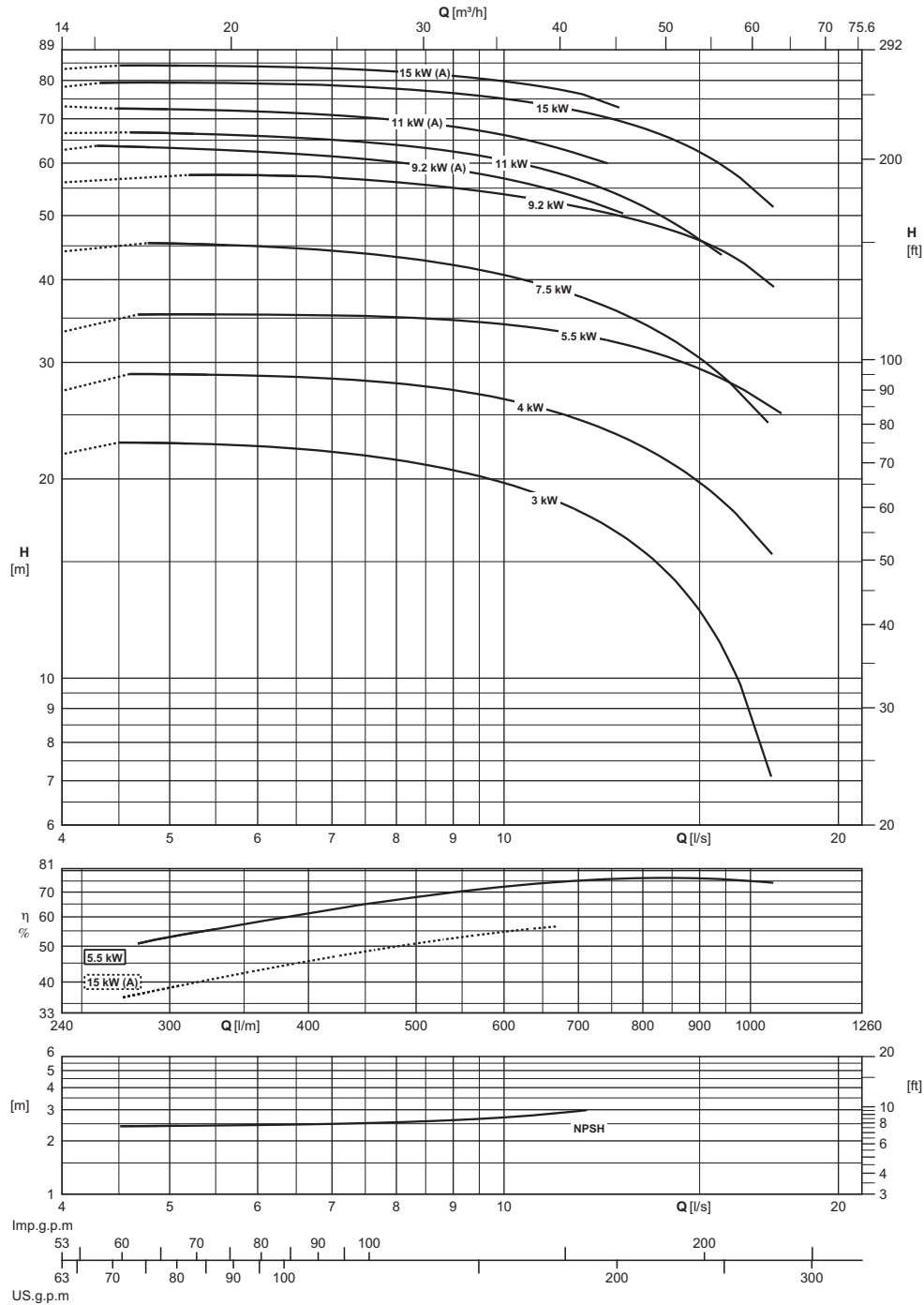
Electric pump type <i>Electropompe type</i> Elettropompa tipo	Motor power <i>Puiss. moteur</i> Potenza motore		DNa x DNm	Capacity / Debit / Portata																			
				[l/m]	132	144	156	168	180	210	240	270	300	330	360	390	420	450	480	510	540	570	600
				[m³/h]	7,9	8,6	9,4	10,1	10,8	12,6	14,4	16,2	18	19,8	21,6	23,4	25,2	27	28,8	30,6	32,4	34,2	36
Stuffing-box version <i>Avec étanchéité par presse-étoupe</i> Con tenuta a premitreccia	[kW]	[CV]		[l/s]	2,2	2,4	2,6	2,8	3	3,5	4	4,5	5	5,5	6	6,5	7	7,5	8	8,5	9	9,5	10
				Total manometric head <i>Hauteur manometrique totale</i> Prevalenza manometrica totale																			
MD40+M300222111	2,2	3	50x40	[m]			30,2	30	29,7	29,4	28,6	27,6	26,4	25,2	24	22,5	20,8	19,1	17	14,4			
MD40+M300302111	3	4	50x40	[m]	36,2	36	35,8	35,6	35,4	34,8	34,1	33,3	32,2	31,1	29,7	28,1	26,2	24,1	21,7	18,9	15,9	12,6	
MD40+M300402211	4	5,5	50x40	[m]	39,1	39	38,9	38,8	38,7	38,1	37,6	36,9	36,2	35,4	34,6	33,8	32,7	31,8	30,5	29,3	27,6	25,7	23,2
MD40+M300552211	5,5	7,5	50x40	[m]	47,6	47,4	47,3	47,1	46,9	46,4	45,9	45,2	44,6	43,7	42,8	41,8	40,9	39,8	38,6	37,3	36,1	34,6	32,9
MD40+M300752211	7,5	10	50x40	[m]	57,9	57,9	57,8	57,7	57,7	57,3	57	56,5	55,9	55,1	54,3	53,3	52,3	51,1	49,9	48,5	47,4	46	44,5
NPSH				[m]	2,1	2,1	2,1	2,1	2,1	2,1	2,2	2,2	2,3	2,4	2,5	2,7	2,8	3	3,2	3,4	3,7	3,9	4,2
				M.E.I. ≥ 0.40																			

Mechanical seal version: MDT.../.../.

Version avec garniture d'étanchéité mécanique: MDT.../.../.

Versione con tenuta meccanica: MDT.../.../.

Operating data
Caracteristiques de fonctionnement
Caratteristiche di funzionamento



Electric pump type Electropompe type Elettropompa tipo	Motor power Puiss. moteur Potenza motore		DNa x DNm	Capacity / Debit / Portata														
				[l/m]	300	360	420	480	540	600	660	720	780	840	900	960	1020	
				[m³/h]	18	21,6	25,2	28,8	32,4	36	39,6	43,2	46,8	50,4	54	57,6	61,2	
Stuffing-box version Avec étanchéité par presse-étoupe Con tenuta a premitreccia	[kW]	[CV]		Total manometric head <i>Hauteur manométrique totale</i> <i>Prevalenza manometrica totale</i>														
MD50+M300302111	3	4	65x50	[m]	22,6	22,4	22	21,4	20,6	19,7	18,7	17,5	16	14,5	12,7	10,4	8,1	
MD50+M300402211	4	5,5	65x50	[m]	28,8	28,6	28,4	27,9	27,2	26,4	25,4	24,1	22,8	21,3	19,7	18	16,1	
MD50+M300552211	5,5	7,5	65x50	[m]	35,4	35,4	35,3	35,1	34,8	34,2	33,6	32,7	31,8	30,6	29,3	27,9	26,5	
MD50+M300752211	7,5	10	65x50	[m]	45,4	44,9	44,2	43,3	42	40,7	39	37,2	35	33	30,5	27,9	25,2	
MD50+M300922211	9,2	12,5	65x50	[m]		57,6	57	56,1	55,1	53,8	52,4	51	49,5	47,8	45,8	43,5	40,7	
MD50A+M300922221	9,2	12,5	65x50	[m]	63,3	62,4	61,4	60,2	58,7	56,9	54,8	52,4						
MD50+M301102221	11	15	65x50	[m]	66,6	65,9	65,1	64	62,5	60,6	58,3	55,7	52,7	49,4	45,9			
MD50A+M301102221	11	15	65x50	[m]	72,4	71,8	71	69,6	68,1	66,1	63,7	61						
MD50+M301502221	15	20	65x50	[m]	79,4	79,2	78,6	77,7	76,5	75,1	73,3	71,2	68,7	65,7	62,4	58,3	53,7	
MD50A+M301502221	15	20	65x50	[m]	84,2	84	83,4	82,5	81,3	79,8	77,8	75,5						
NPSH				[m]		2,3	2,4	2,6	2,8	3	3,3	3,5	3,8	4,1	4,4	4,7	5,1	

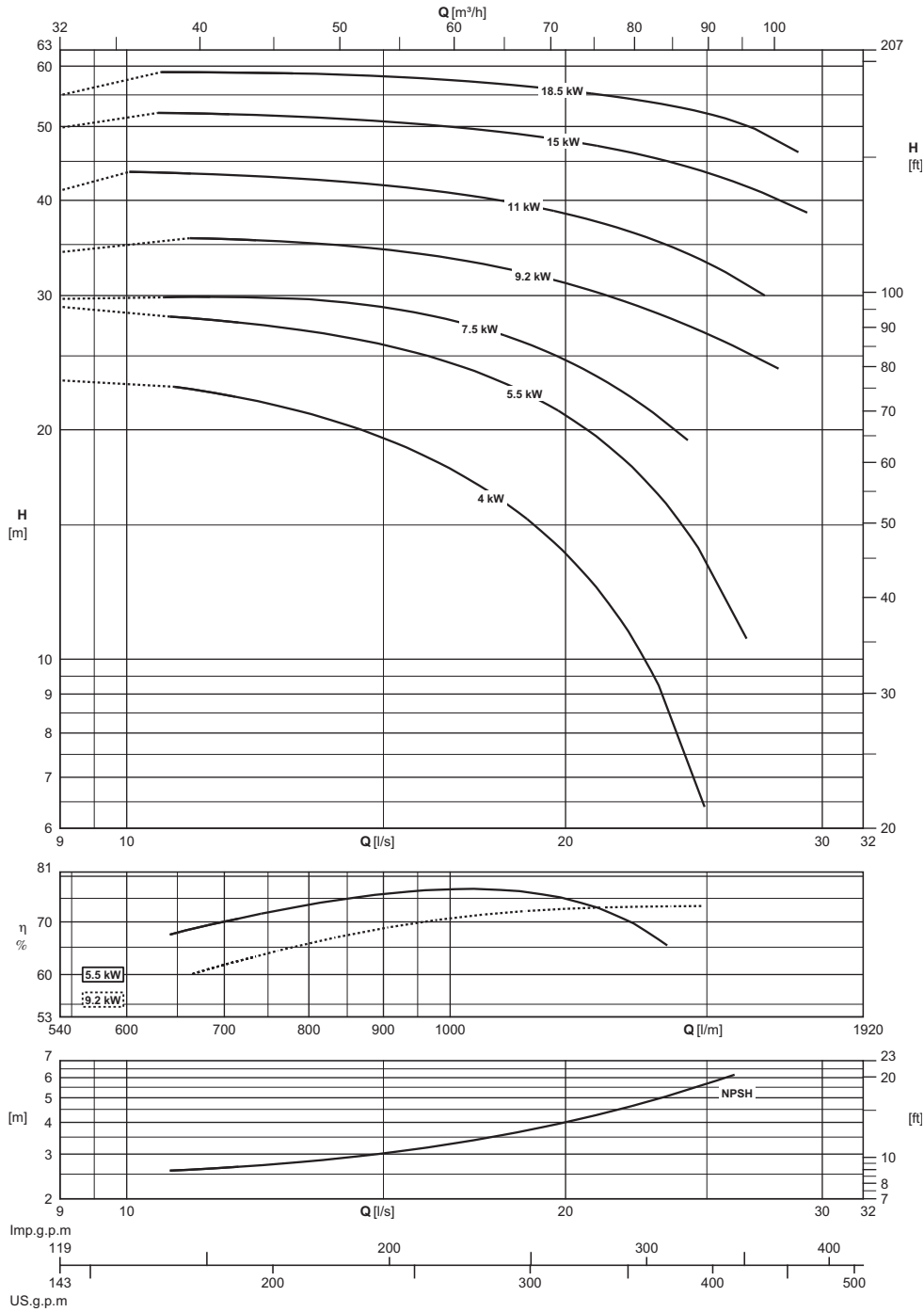
M.E.I. ≥ 0.40

Mechanical seal version: MDT..I.+..I.

Version avec garniture d'étanchéité mécanique: MDT..I.+..I.

Versione con tenuta meccanica: MDT..I.+..I.

Operating data
Caracteristiques de fonctionnement
Caratteristiche di funzionamento



Electric pump type <i>Electropompe type</i> Elektropompa tipo	Motor power <i>Puiss. moteur</i> Potenza motore		DNa x DNm	Capacity / Debit / Portata																
				[l/m]	900	960	1020	1080	1140	1200	1260	1320	1380	1440	1500	1560	1620	1680	1740	
				[m³/h]	54	57,6	61,2	64,8	68,4	72	75,6	79,2	82,8	86,4	90	93,6	97,2	100,8	104,4	
Stuffing-box version <i>Avec étanchéité par presse-étoupe</i> Con tenuta a premitreccia	[kW]	[CV]		[l/s]	15	16	17	18	19	20	21	22	23	24	25	26	27	28	29	
				Total manometric head <i>Hauteur manométrique totale</i> Prevalenza manometrica totale																
MD65+M300402211	4	5,5	80x65	[m]	19,5	18,5	17,4	16,3	15,1	13,8	12,4	10,9	9,4	7,9						
MD65+M300552211	5,5	7,5	80x65	[m]	25,8	25	24,2	23,2	22,1	20,9	19,6	18,1	16,6	15,1	13,4	11,7				
MD65+M300752211	7,5	10	80x65	[m]	28,9	28,3	27,6	26,7	25,7	24,6	23,5	22,3	21,1	19,8						
MD65+M300922211	9,2	12,5	80x65	[m]	34,5	34	33,4	32,7	31,9	31,1	30,3	29,4	28,6	27,7	26,8	25,9	24,9	24,1		
MD65+M301102221	11	15	80x65	[m]	41,8	41,3	40,7	40	39,2	38,4	37,5	36,5	35,5	34,3	33,2	31,9	30,5			
MD65+M301502221	15	20	80x65	[m]	50,8	50,3	49,8	49,2	48,6	47,9	47,2	46,4	45,4	44,5	43,5	42,4	41,3	40,1	38,9	
MD65+M301852221	18,5	25	80x65	[m]	58,2	57,8	57,4	56,9	56,3	55,7	55,1	54,5	53,7	52,9	52	50,8	49,5	47,9		
NPSH				[m]	2,7	2,8	2,9	3,1	3,3	3,5	3,7	3,9	4,2	4,4	4,7	5	5,4	5,7	6,1	

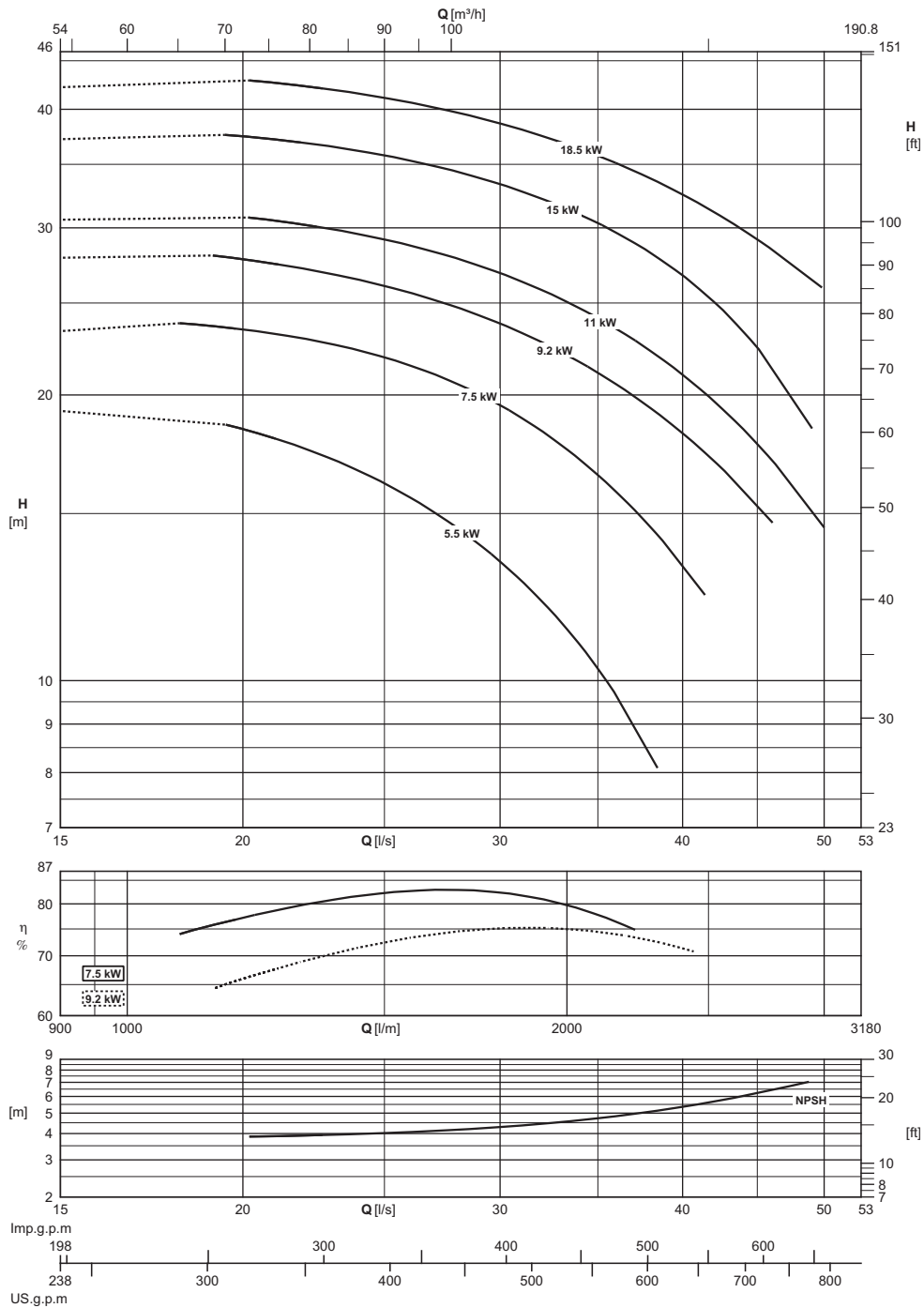
M.E.I. ≥ 0.40

Mechanical seal version: MDT.../.../...

Version avec garniture d'étanchéité mécanique: MDT.../.../...

Versione con tenuta meccanica: MDT.../.../...

Operating data
Caracteristiques de fonctionnement
Caratteristiche di funzionamento



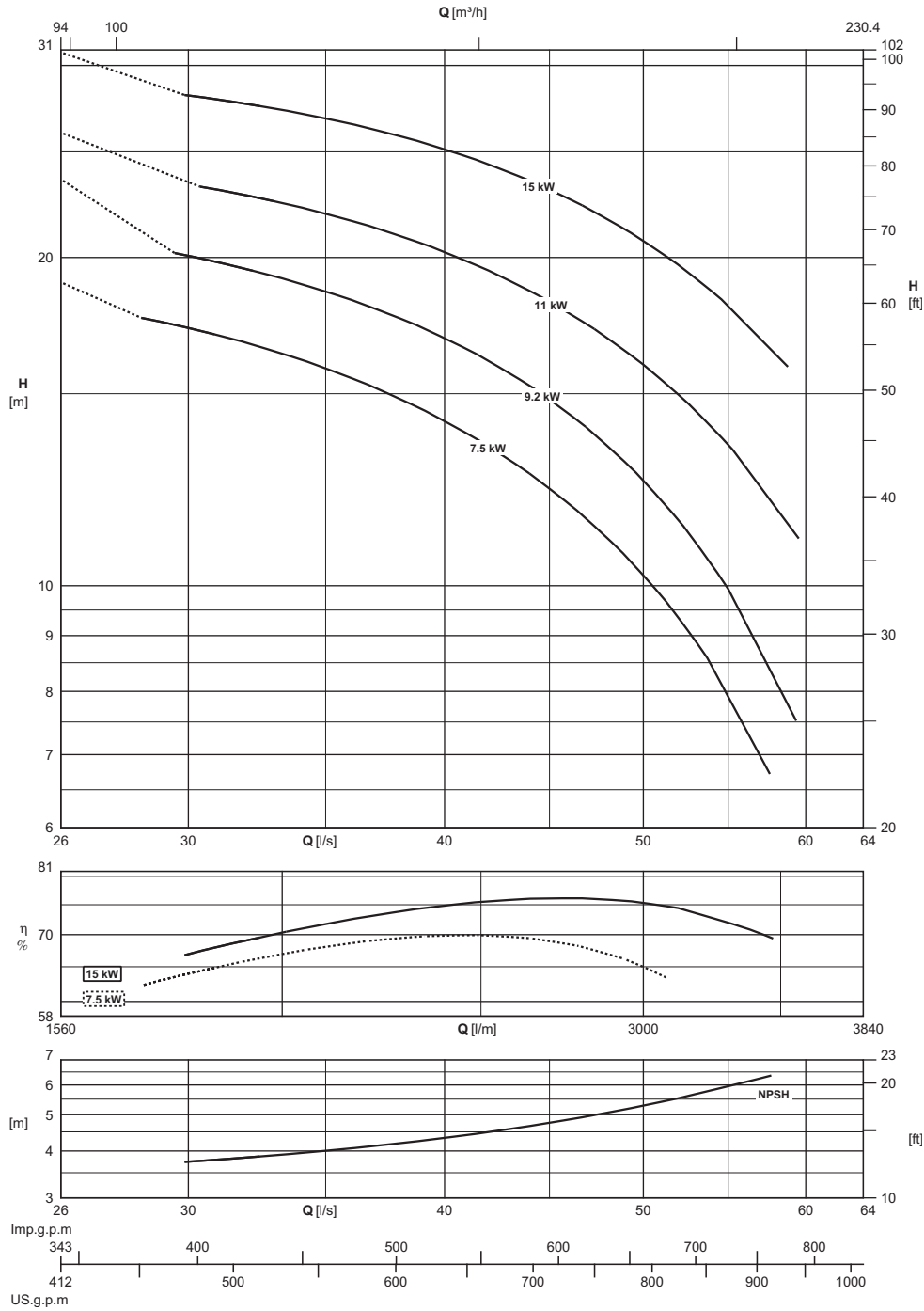
Electric pump type Electropompe type Elettropompa tipo	Motor power Puiss. moteur Potenza motore		DN _a x DN _m	Capacity / Debit / Portata													
				[l/m]	1200	1350	1500	1650	1800	1950	2100	2250	2400	2550	2700	2850	3000
				[m ³ /h]	72	81	90	99	108	117	126	135	144	153	162	171	180
Stuffing-box version Avec étanchéité par presse étoupe Con tenuta a premitreccia	[kW]	[CV]		[l/s]	20	22,5	25	27,5	30	32,5	35	37,5	40	42,5	45	47,5	50
				Total manometric head <i>Hauteur manometrique totale</i> <i>Prevalenza manometrica totale</i>													
MD80+M300552211	5,5	7,5	100x80	[m]	18,4	17,3	16,1	14,8	13,3	11,8	10,3	8,7					
MD80+M300752211	7,5	10	100x80	[m]	23,4	22,8	21,9	20,8	19,5	18	16,5	14,8	13,3				
MD80+M300922211	9,2	12,5	100x80	[m]	27,8	27	26	25	23,8	22,5	21,1	19,7	18,2	16,7	15,3		
MD80+M301102211	11	15	100x80	[m]		30,1	29,2	28,1	26,8	25,5	24,1	22,6	21	19,4	17,8	16,1	14,5
MD80+M301502221	15	20	100x80	[m]	37,4	36,7	35,7	34,6	33,3	31,9	30,3	28,6	26,7	24,7	22,4	20	
MD80+M301852221	18,5	25	100x80	[m]		42,1	41,1	39,9	38,7	37,2	35,7	34,2	32,6	30,8	29,2	27,5	
NPSH				[m]		2,9	3,1	3,3	3,5	3,8	4	4,4	4,7	5,1	5,5	5,9	6,4
				M.E.I. ≥ 0.40													

Mechanical seal version: MDT..I.+..I.

Version avec garniture d'étanchéité mécanique: MDT..I.+..I.

Versione con tenuta meccanica: MDT..I.+..I.

Operating data
Caracteristiques de fonctionnement
Caratteristiche di funzionamento

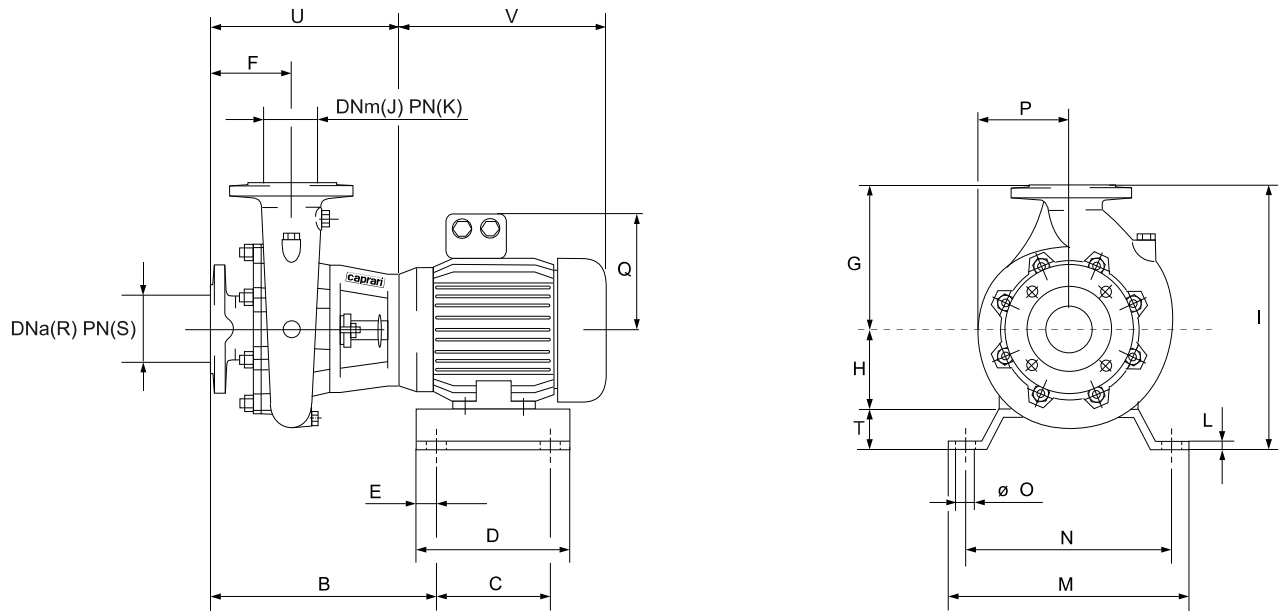


Electric pump type <i>Electropompe type</i> Elettropompa tipo	Motor power <i>Puiss. moteur</i> Potenza motore		DNa x DNm	Capacity / Debit / Portata												
				[l/m]	1800	1950	2100	2250	2400	2550	2700	2850	3000	3300		
				[m³/h]	108	117	126	135	144	153	162	171	180	198		
Stuffing-box version <i>Avec étanchéité par presse étoupe</i> Con tenuta a premitreccia	[kW]	[CV]		Total manometric head <i>Hauteur manometrique totale</i> Prevalenza manometrica totale												
MD100+M300752221	7,5	10	125x100	[m]	17,2	16,6	15,8	15	14,2	13,2	12,3	11,3	10,2	8		
MD100+M300922221	9,2	12,5	125x100	[m]	20,1	19,4	18,6	17,8	16,9	15,9	14,8	13,7	12,5	9,9		
MD100+M301102221	11	15	125x100	[m]		22,7	21,9	21,1	20,2	19,2	18,2	17,1	15,9	13,5		
MD100+M301502221	15	20	125x100	[m]	28,2	27,5	26,8	26	25,1	24,1	23,1	21,9	20,7	18,1		
NPSH				[m]		4,1	4,2	4,4	4,6	4,8	5	5,2	5,5	6		
M.E.I. ≥ 0.40																

Mechanical seal version: MDT../+.. /.

Version avec garniture d'étanchéité mécanique: MDT../+.. /.

Versione con tenuta meccanica: MDT../+.. /.



Type Type Tipo	Weight Poids Peso	B	C	D	E	F	G	H	I	J	K	L	M	N	O	P	Q	R	S	T	U	V
MD40+M300222111	43	311,5	130	165	22,5	104	150	90	275	40	16	4	250	225	11,5	105	138	50	16	35	258	267
MD40+M300302111	47	318,5	145	180	22,5	104	150	100	300	40	16	4	285	260	11,5	105	145	50	16	50	258	306
MD40+M300402211	54	318,5	145	180	22,5	104	200	100	350	40	16	4	285	260	11,5	128	145	50	16	50	258	306
MD40+M300552211	67	325,5	155	190	22,5	104	200	112	370	40	16	5	315	290	11,5	128	160	50	16	58	258	328
MD40+M300752211	77	368,5	195	233	24	104	200	132	370	40	16	5	350	325	11,5	128	194	50	16	38	288	385
MD50+M300302111	51	322,5	145	180	22,5	108	175	100	325	50	16	4	285	260	11,5	114	145	65	16	50	262	306
MD50+M300402211	54	322,5	145	180	22,5	108	175	100	325	50	16	4	285	260	11,5	114	145	65	16	50	262	306
MD50+M300552211	66	329,5	155	190	22,5	108	175	112	345	50	16	5	315	290	11,5	114	160	65	16	58	262	328
MD50+M300752211	84	372,5	195	233	24	108	225	132	395	50	16	5	350	325	11,5	135	194	65	16	38	292	385
MD50+M300922211	92	372,5	195	233	24	108	225	132	395	50	16	5	350	325	11,5	135	194	65	16	38	292	425
MD50A+M300922221	92	381,5	195	233	24	113	250	132	420	50	16	5	350	325	11,5	164	194	65	16	38	301	425
MD50+M301102221	102	381,5	195	233	24	113	250	132	420	50	16	5	350	325	11,5	164	194	65	16	38	301	425
MD50A+M301102221	102	381,5	195	233	24	113	250	132	420	50	16	5	350	325	11,5	164	194	65	16	38	301	425
MD50+M301502221	155	391,5	245	285	25	113	250	160	430	50	16	5	410	380	13,5	164	238	65	16	20	301	498
MD50A+M301502221	155	391,5	245	285	25	113	250	160	430	50	16	5	410	380	13,5	164	238	65	16	20	301	498
MD65+M300402211	58	323,5	145	180	22,5	109	200	100	350	65	16	4	285	260	11,5	120	145	80	16	50	263	306
MD65+M300552211	70	325,5	155	190	22,5	109	200	112	370	65	16	5	315	290	11,5	120	160	80	16	58	263	328
MD65+M300752211*	78	382	140	180	-	109	200	132	332	65	16	17	256	216	12	120	194	80	16	-	293	385
MD65+M300922211*	88	382	178	218	-	109	200	132	332	65	16	17	256	216	12	120	194	80	16	-	293	425
MD65+M301102221	99	387,5	195	233	24	119	225	132	395	65	16	5	350	325	11,5	144	194	80	16	38	307	425
MD65+M301502221	152	397,5	245	285	25	119	225	160	405	65	16	5	410	380	13,5	144	238	80	16	20	307	498
MD65+M301852221	172	397,5	245	285	25	129	225	160	405	65	16	5	410	380	13,5	144	238	80	16	20	307	542
MD80+M300552211	74	339,5	155	190	22,5	123	225	112	395	80	16	5	315	290	11,5	130	160	100	16	58	277	328
MD80+M300752211	84	387,5	195	233	24	123	225	132	395	80	16	5	350	325	11,5	130	194	100	16	38	307	385
MD80+M300922211	95	387,5	195	233	24	132	225	132	395	80	16	5	350	325	11,5	130	194	100	16	38	307	425
MD80+M301102211	110	387,5	195	233	24	132	225	132	395	80	16	5	350	325	11,5	130	194	100	16	38	307	425
MD80+M301502221	159	401,5	245	285	25	123	250	160	430	80	16	5	410	380	13,5	152	238	100	16	20	311	498
MD80+M301852221	164	401,5	245	285	25	123	250	160	430	80	16	5	410	380	13,5	152	238	100	16	20	311	542
MD100+M300752221	100	400,5	195	233	24	132	275	132	445	100	16	5	350	325	11,5	148	194	125	16	38	320	385
MD100+M300922221	116	400,5	195	233	24	132	275	132	445	100	16	5	350	325	11,5	148	194	125	16	38	320	425
MD100+M301102221	110	400,5	195	233	24	132	275	132	445	100	16	5	350	325	11,5	148	194	125	16	38	320	425
MD100+M301502221	161	410,5	245	285	25	132	275	160	445	100	16	5	410	380	13,5	148	238	125	16	20	320	498

Mechanical seal version: MDT../+../

* These pumps baseless execution, the dimensions relating to the base should be regarded as referred to the motor feet.

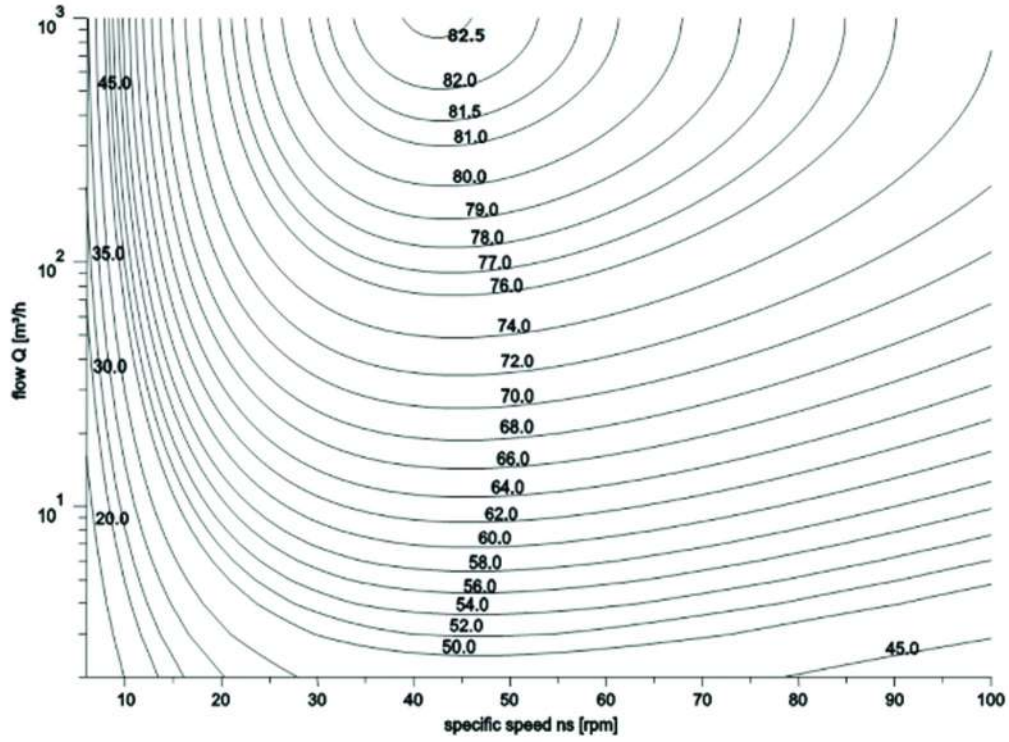
Version avec garniture d'étanchéité mécanique: MDT../+../

* Ces pompes ne sont pas équipées de pieds de soutien, les cotes sont donc données par rapport à la base des pattes du moteur.

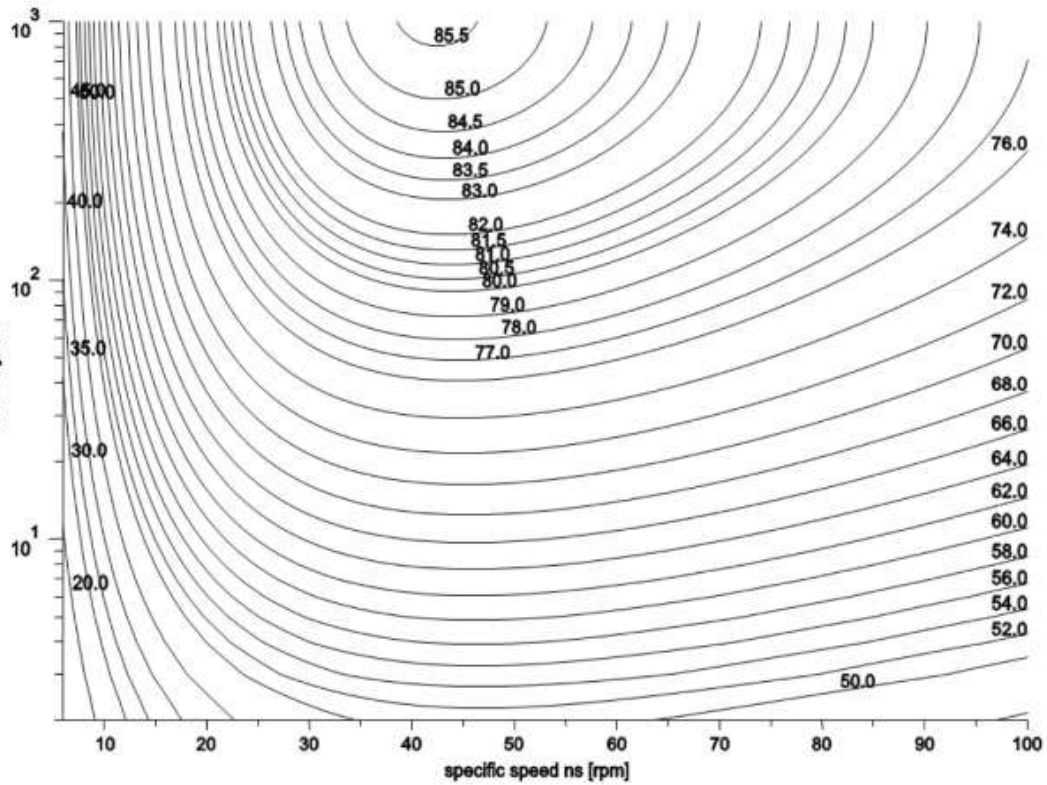
Versione con tenuta meccanica: MDT../+../

* Queste elettropompe non sono fornite degli zoccoli, le quote ad esse riferite sono da intendere come riferite ai piedi del motore.

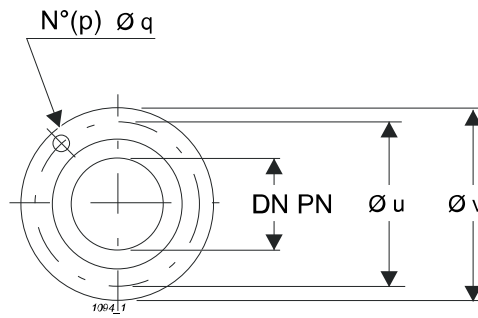
MEI = 0.4 for ESCC 2900 rpm



MEI = 0.7 for ESCC 2900rpm



Flanges (UNI EN 1092-2)
 Brides (UNI EN 1092-2)
 Flange (UNI EN 1092-2)



Port \varnothing \varnothing Orifice \varnothing Bocca		Holes Trous Fori		$\varnothing u$	$\varnothing v$
DN [mm]	PN [bar]	p No	q \varnothing [mm]	[mm]	
40	16	4	18	110	150
50	16	4	18	125	165
65	16	4	18	145	185
80	16	8	18	160	200
100	16	8	18	180	220
125	16	8	18	210	250

Caprari pumps are coated with WRAS approved paint.
Les pompes Caprari utilisent des peintures certifiées WRAS
Le pompe Caprari utilizzano vernici certificate WRAS.

caprari

The dimensions have an indicative value. Executive drawing will be supplied on request upon order.
CAPRARI S.p.A. reserves the right to make changes to improve its products at any time and without any notice

*Les dimensions sont fournies à titre indicatif. Le plan bon pour exécution sera fourni sur demande au moment de la commande.
CAPRARI S.p.A. se réserve la faculté d'apporter des modifications visant à améliorer ses propres produits à tout moment et sans aucun préavis.*

**Le dimensioni hanno valore indicativo. Il disegno esecutivo sarà fornito su richiesta in fase d'ordine.
CAPRARI S.p.A. si riserva facoltà di apportare modifiche atte a migliorare i propri prodotti in qualsiasi momento e senza preavviso alcuno.**