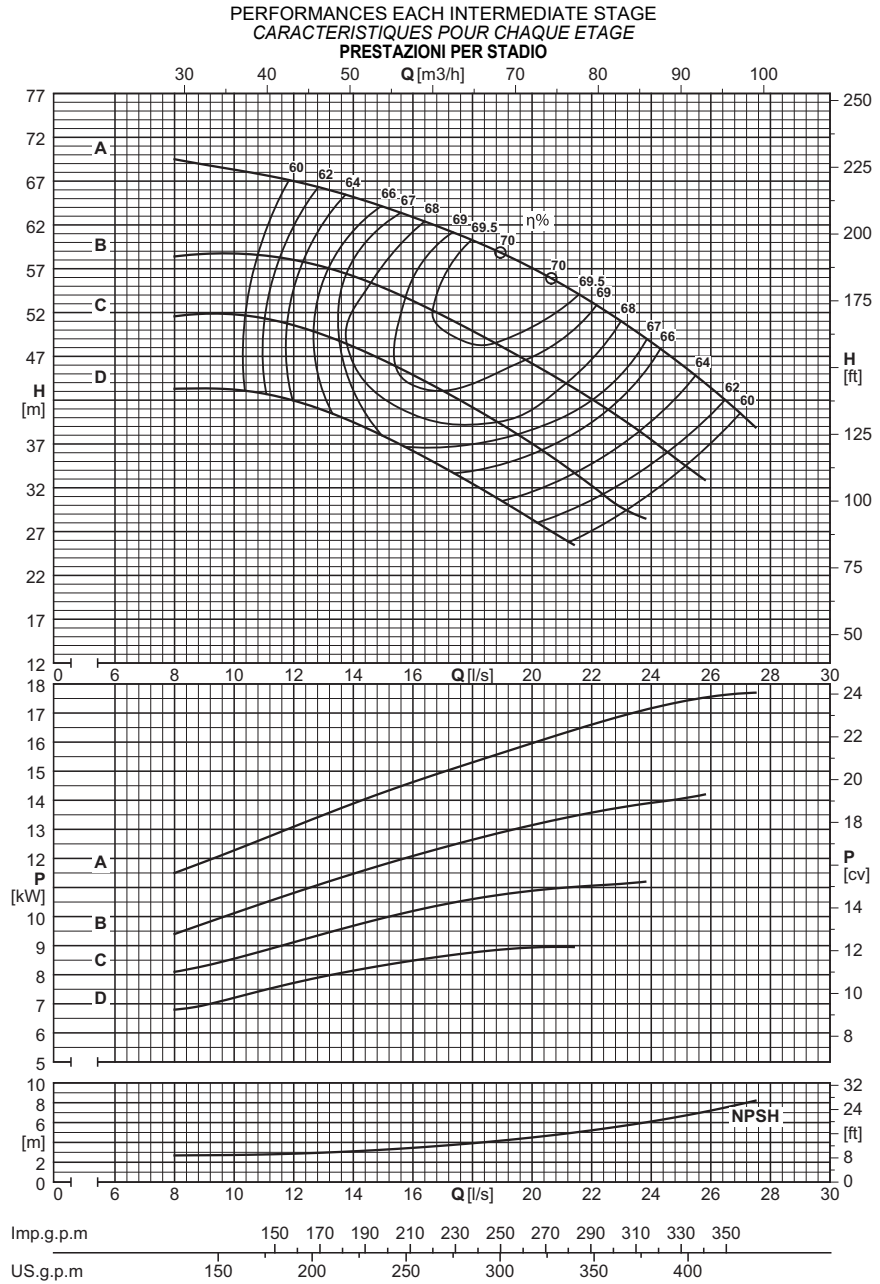


Utilization field Champ d'utilisation Campo di utilizzo ≥ 60% η		
Stage number: compatibly with the maximum pressure. Nombre d'étages: compatible avec la pression maximum. Numero stadi: compatibilmente con la pressione massima di esercizio.		
Type Type Tipo	MIN.	MAX.
PMA	2	9
PMAS	2	9
PMAH	6	12
NB. For two-stage pumps only, reduce efficiency by one point. Diminuer le rendement d'un point seulement pour les pompes à deux étages. Solamente per le pompe a due stadi, ridurre di un punto il rendimento.		

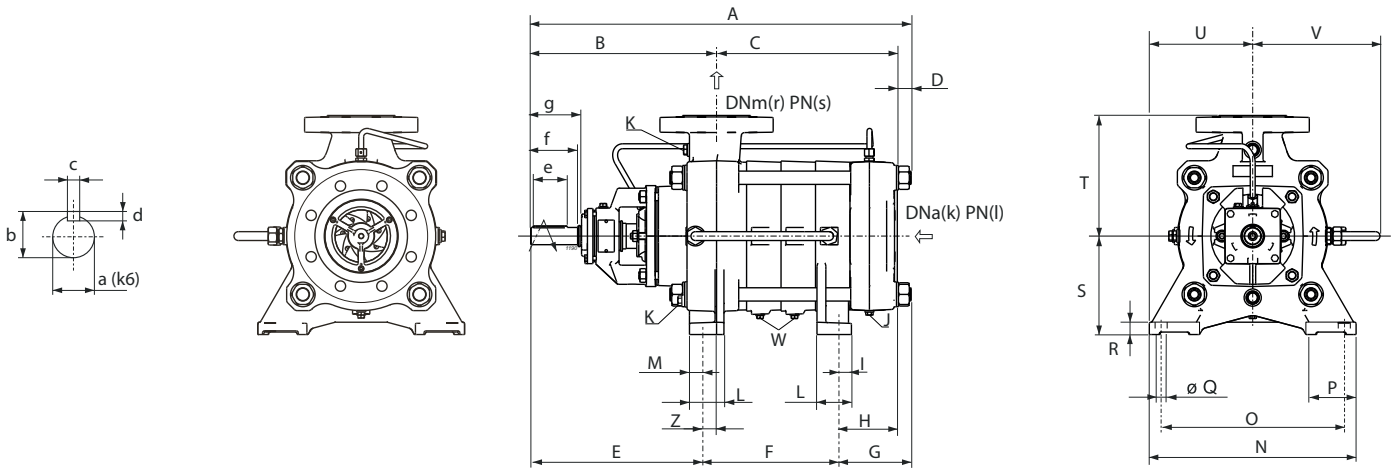
Wet moment of inertia J Moment d'inertie J mouillé Momento d'inerzia J bagnato J=1/4PD ² - [kg m ²]		
Impeller type Roue type Girante tipo	PMA(S/H)65/1	For each additional stage Pour chaque étage en plus Per ogni stadio in più
Cast iron Fonte Ghisa	0,0127	0,0107
Bronze Bronze Bronzo	0,0140	0,012

Maximum permissible power Puissances maximums admissibles Massime potenze ammissibili	
Type Type Tipo	N/n MAX.
PMA	0,05
PMAS	0,05
PMAH	0,08
For seal limits and calculation formulas of the maximum permissible powers, see technical data section. Consulter la section Données techniques pour connaître les limites des joints et les formules pour le calcul des puissances maximales admises. Per i limiti tenute e le formule di calcolo delle massime potenze ammissibili, vedere sezione dati tecnici.	



		Capacity - Débit - Portata																						
Dna x DNm	Impeller type Roue type Girante tipo	[l/s]	0	10	11	12	13	14	15	16	17	18	19	20	21	22	23	24	25	26	27			
		[m ³ /h]	0	36	39,6	43,2	46,8	50,4	54	57,6	61,2	64,8	68,4	72	75,6	79,2	82,8	86,4	90	93,6	97,2			
		[l/min]	0	600	660	720	780	840	900	960	1020	1080	1140	1200	1260	1320	1380	1440	1500	1560	1620			
PMA(S/H)65/1																								
100x65	D	[m]	40,5	43,5	42	42,5	40,5	40	39	36	34,5	32,5	30,5	28,5	26,5	25								
100x65	D	[kW]		7,2	7,5	7,6	8	8	8,3	8,6	8,6	8,8	8,8	8,9	9,1	9,2								
100x65	C	[m]	47	50	52	51	49,5	47,5	46,5	45	43	41	39	37	34,5	32	30	28,5						
100x65	C	[kW]		8,8	8,7	9	9,4	9,8	10,1	10,1	10,3	10,6	10,8	11	10,9	11	11,1	11,3						
100x65	B	[m]	55		57	56	56	55	53	54	52	50	48	46	44	42	40	37,5	35,5	32,5				
100x65	B	[kW]			10,6	11	11,3	11,7	12	11,9	12,2	12,5	12,8	13,1	13,3	13,6	13,8	13,9	14,1	14,3				
100x65	A	[m]	69		68	67	66	65	64	63	62	60	59	57	55	53	50	48,5	45,5	43	39,5			
100x65	A	[kW]			12,6	13	13,4	13,8	14,2	14,5	14,8	15	15,5	16	16	16,5	16,5	17,5	17	17,5	17,5			
NPSH																								
		[m]		2,7	2,8	2,8	3	3,1	3,3	3,5	3,7	3,9	4,2	4,5	4,9	5,2	5,6	6,1	6,6	7,1	8,1			

Overall dimensions and weights
 Dimensions d'encombrement et poids
 Dimensioni di ingombro e pesi



Séries Série Serie	Type Type Tipo	A	B	C	D	E	F	G	H	S	T	U	V	Z	Weight Poids Peso
		[mm]													[kg]
PMA(S)	65/2	554	319	207	28,5	289	135	130	102	180	220	239	220	30	100
PMA(S)	65/3	619	319	272	28,5	289	200	130	102	180	220	239	220	30	114
PMA(S)	65/4	684	319	337	28,5	289	265	130	102	180	220	239	220	30	128
PMA(S)	65/5	749	319	402	28,5	289	330	130	102	180	220	239	220	30	142
PMA(S/H)	65/6	814	319	467	28,5	289	395	130	102	180	220	239	220	30	156
PMA(S/H)	65/7	879	319	532	28,5	289	460	130	102	180	220	239	220	30	170
PMA(S/H)	65/8	944	319	597	28,5	289	525	130	102	180	220	239	220	30	184
PMA(S/H)	65/9	1009	319	662	28,5	289	590	130	102	180	220	239	220	30	198
PMA(S/H)	65/10	1074	319	727	28,5	289	655	130	102	180	220	239	220	30	212
PMA(S/H)	65/11	1139	319	792	28,5	289	720	130	102	180	220	239	220	30	226
PMA(S/H)	65/12	1204	319	857	28,5	289	785	130	102	180	220	239	220	30	240
PMA(S/H)	65/13	1269	319	922	28,5	289	850	130	102	180	220	239	220	30	254
PMA(S/H)	65/14	1334	319	987	28,5	289	915	130	102	180	220	239	220	30	268
PMA(S/H)	65/15	1399	319	1052	28,5	289	980	130	102	180	220	239	220	30	282
PMA(S/H)	65/16	1464	319	1117	28,5	289	1045	130	102	180	220	239	220	30	296

Foot dimensions Dimensions des pieds Dimensioni dei piedi							
I	L	M	N	O	P	Q	R
[mm]							
21	65	20	370	320	90	18	23

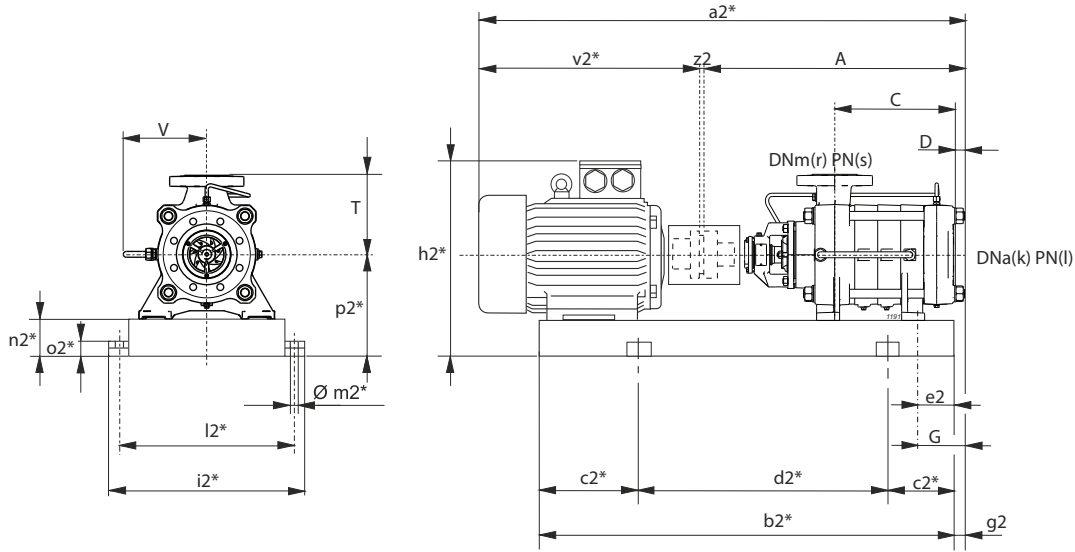
Shaft projection Saille d'arbre Sporgenza d'albero						
a	b	c	d	e	f	g
[mm]						
32	35	10	8	60	75	90

Type Type Tipo	Flanges Brides Flange			
	(k) DNa	(l) PN	(r) DNm	(s) PN
	[mm]	[bar]	[mm]	[bar]
PMA	100	25	65	40
PMAS	100	25	65	63
PMAH	100	40	65	100

Plugs Bouchons Tappi		
J	K	W
G 3/8	G 1/2	G 1/4

Selection - dimensions and weights for base mounted electric pumps
Sélection - dimensions et poids des électropompes sur socle
 Selezione - dimensioni e pesi elettropompe su base

COUPLINGS WITH STANDARDIZED ENCLOSED ELECTRIC MOTORS
 ACCOUPLEMENTS AVEC MOTEURS ÉLECTRIQUES FERMÉS NORMALISÉS
 ACCOPPIAMENTI CON MOTORI ELETTRICI CHIUSI NORMALIZZATI



$g2 = G - e2$

* Valori indicativi in funzione della marca di motore utilizzato
Indicatives values according to the type of motor installed

Pump Pompe Pompa	Motor Moteur Motore	BGAMA	A	C	D	G	T	V	a2*	b2*	c2*	d2*	e2	h2*	i2*	k	l	l2*	m2*	n2*	o2*	p2*	r	s	v2*	z2	Weight Poids Peso		
Series Série Serie	Type Type Tipo	[kW]	Size Taille Grand.	Type Type Tipo	[mm]																				[kg]				
PMA(S/H)	/15	110	315S	501/IM	1399	1051,5	28,5	130	220	220	2584	2235	350	1535	100	1030	780	100	(1)	730	22	160	50	475	65	(2)	1181	4	1437
PMA(S/H)	/15	132	315M	502/IM	1399	1051,5	28,5	130	220	220	2694	2294	400	1494	100	1030	780	100	(1)	730	22	160	50	475	65	(2)	1291	4	1511
PMA(S/H)	/15	160	315L	503/IM	1399	1051,5	28,5	130	220	220	2694	2345	400	1545	100	1030	780	100	(1)	730	22	160	50	475	65	(2)	1291	4	1591
PMA(S/H)	/15	200	315L	504/IE4/LQ	1399	1051,5	28,5	130	220	220	2784	2438	400	1638	198	1030	780	100	(1)	730	22	160	50	475	65	(2)	1381	4	1735
PMA(S/H)	65/16	90	280M	511/HM	1464	1116,5	28,5	130	220	220	2519	2244	350	1544	90	815	695	100	(1)	645	20	140	42	420	65	(2)	1051	4	1125
PMA(S/H)	/16	110	315S	512/IM	1464	1116,5	28,5	130	220	220	2649	2300	400	1500	100	1030	780	100	(1)	730	22	160	50	475	65	(2)	1181	4	1453
PMA(S/H)	/16	132	315M	513/IM	1464	1116,5	28,5	130	220	220	2759	2359	400	1559	100	1030	780	100	(1)	730	22	160	50	475	65	(2)	1291	4	1528
PMA(S/H)	/16	160	315L	514/IM	1464	1116,5	28,5	130	220	220	2759	2410	400	1610	100	1030	780	100	(1)	730	22	160	50	475	65	(2)	1291	4	1608
PMA(S/H)	/16	200	315L	515/IE4/LQ	1464	1116,5	28,5	130	220	220	2849	2503	400	1703	198	1030	780	100	(1)	730	22	160	50	475	65	(2)	1381	4	1752

BGAMA = Base and coupling

* = Indicatives values according to the type of motor installed

○ Motor in IE4 efficiency class according to EU REGULATION 2019/1781. Available in other efficiency classes for non-EU markets.

- (1) PMA=25 bar PMAS=25 bar PMAH=40 bar
- (2) PMA=40 bar PMAS=63 bar PMAH=100 bar

BGAMA = Socle et accouplement

* = Valeurs indicatives en fonction de la marque du moteur utilisé

○ Moteur en classe de rendement IE4 conformément au RÈGLEMENT UE2019/1781. Disponibilité en différentes classes de rendement pour les marchés hors UE.

- (1) PMA=25 bar PMAS=25 bar PMAH=40 bar
- (2) PMA=40 bar PMAS=63 bar PMAH=100 bar

BGAMA = Base giunto e coprigiunto

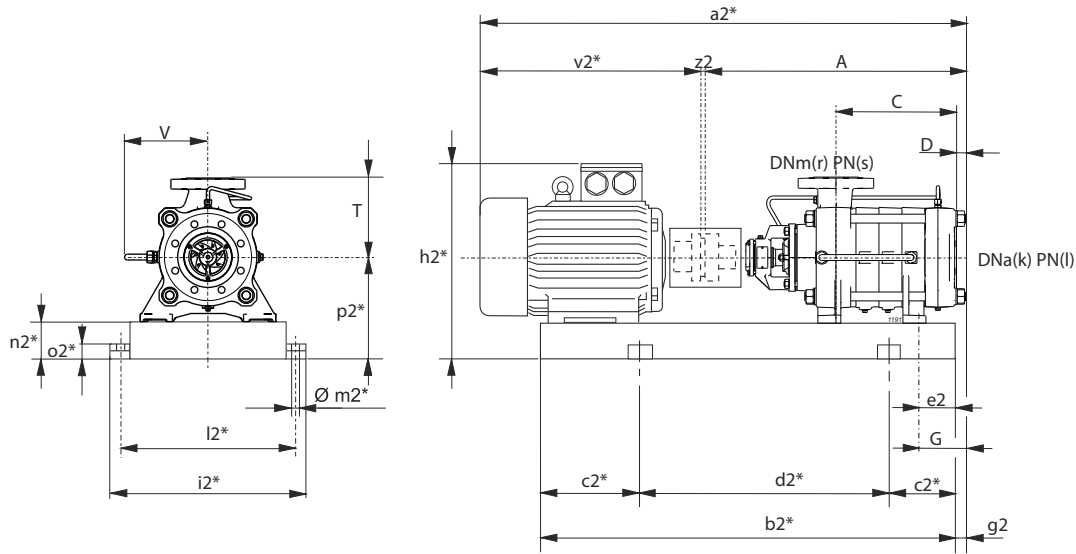
* = Valori indicativi in funzione della marca di motore utilizzato.

○ Motore in classe di efficienza IE4 in conformità al REGOLAMENTO UE2019/1781. Disponibili in altre classi di efficienza per mercati extra UE.

- (1) PMA=25 bar PMAS=25 bar PMAH=40 bar
- (2) PMA=40 bar PMAS=63 bar PMAH=100 bar

Selection - dimensions and weights for base mounted electric pumps
Sélection - dimensions et poids des électropompes sur socle
 Selezione - dimensioni e pesi elettropompe su base

COUPLINGS WITH STANDARDIZED ENCLOSED ELECTRIC MOTORS
 ACCOUPLEMENTS AVEC MOTEURS ÉLECTRIQUES FERMÉS NORMALISÉS
 ACCOPPIAMENTI CON MOTORI ELETTRICI CHIUSI NORMALIZZATI



$g2 = G - e2$

* Valori indicativi in funzione della marca di motore utilizzato
Indicatives values according to the type of motor installed

Pump Pompe Pompa		Motor Moteur Motore		BGAMA	A	C	D	G	T	V	a2*	b2*	c2*	d2*	e2	h2*	i2*	k	l	l2*	m2*	n2*	o2*	p2*	r	s	v2*	z2	Weight Poids Peso
Series Série Serie	Type Type Tipo	[kW]	Size Taille Grand.	Type Type Tipo	[mm]																							[kg]	
PMA(S/H)	/10	7,5	132M	242/DL	1074	726,5	28,5	130	220	220	1568	1395	250	895	40	472	500	100	(1)	450	20	100	42	280	65	(2)	490	4	316
PMA(S/H)	/10	11	160M	243/EM	1074	726,5	28,5	130	220	220	1705	1481	250	981	40	531	500	100	(1)	450	20	100	42	280	65	(2)	627	4	400
PMA(S/H)	/10	15	160L	244/EM	1074	726,5	28,5	130	220	220	1705	1525	250	1025	40	531	500	100	(1)	450	20	100	42	280	65	(2)	627	4	413
PMA(S/H)	65/11	7,5	132M	284/DL	1139	791,5	28,5	130	220	220	1633	1460	250	960	40	472	500	100	(1)	450	20	100	42	280	65	(2)	490	4	331
PMA(S/H)	/11	11	160M	285/EM	1139	791,5	28,5	130	220	220	1770	1546	250	1046	40	531	500	100	(1)	450	20	100	42	280	65	(2)	627	4	416
PMA(S/H)	/11	15	160L	286/EM	1139	791,5	28,5	130	220	220	1770	1590	250	1090	40	531	500	100	(1)	450	20	100	42	280	65	(2)	627	4	429
PMA(S/H)	/11	18,5	180M	287/FM	1139	791,5	28,5	130	220	220	1808	1600	250	1100	40	550	500	100	(1)	450	20	100	42	280	65	(2)	665	4	463
PMA(S/H)	65/12	7,5	132M	288/DL	1204	856,5	28,5	130	220	220	1698	1525	250	1025	40	472	500	100	(1)	450	20	100	42	280	65	(2)	490	4	346
PMA(S/H)	/12	11	160M	289/EM	1204	856,5	28,5	130	220	220	1835	1611	250	1111	40	531	500	100	(1)	450	20	100	42	280	65	(2)	627	4	431
PMA(S/H)	/12	15	160L	290/EM	1204	856,5	28,5	130	220	220	1835	1655	300	1055	40	531	500	100	(1)	450	20	100	42	280	65	(2)	627	4	444
PMA(S/H)	/12	18,5	180M	291/FM	1204	856,5	28,5	130	220	220	1873	1665	300	1065	40	550	500	100	(1)	450	20	100	42	280	65	(2)	665	4	478
PMA(S/H)	65/13	7,5	132M	292/DL	1269	921,5	28,5	130	220	220	1763	1590	250	1090	40	472	500	100	(1)	450	20	100	42	280	65	(2)	490	4	362
PMA(S/H)	/13	11	160M	293/EM	1269	921,5	28,5	130	220	220	1900	1676	300	1076	40	531	500	100	(1)	450	20	100	42	280	65	(2)	627	4	446
PMA(S/H)	/13	15	160L	294/EM	1269	921,5	28,5	130	220	220	1900	1720	300	1120	40	531	500	100	(1)	450	20	100	42	280	65	(2)	627	4	459
PMA(S/H)	/13	18,5	180M	295/FM	1269	921,5	28,5	130	220	220	1938	1730	300	1130	40	550	500	100	(1)	450	20	100	42	280	65	(2)	665	4	492
PMA(S/H)	65/14	11	160M	297/EM	1334	986,5	28,5	130	220	220	1965	1741	300	1141	40	531	500	100	(1)	450	20	100	42	280	65	(2)	627	4	462
PMA(S/H)	/14	15	160L	298/EM	1334	986,5	28,5	130	220	220	1965	1785	300	1185	40	531	500	100	(1)	450	20	100	42	280	65	(2)	627	4	475
PMA(S/H)	/14	18,5	180M	299/FM	1334	986,5	28,5	130	220	220	2003	1795	300	1195	40	550	500	100	(1)	450	20	100	42	280	65	(2)	665	4	509
PMA(S/H)	/14	22	180L	300/FM	1334	986,5	28,5	130	220	220	2043	1833	300	1233	40	550	500	100	(1)	450	20	100	42	280	65	(2)	705	4	530
PMA(S/H)	65/15	11	160M	505/EM	1399	1051,5	28,5	130	220	220	2030	1806	300	1206	40	531	500	100	(1)	450	20	100	42	280	65	(2)	627	4	477
PMA(S/H)	/15	15	160L	506/EM	1399	1051,5	28,5	130	220	220	2030	1850	300	1250	40	531	500	100	(1)	450	20	100	42	280	65	(2)	627	4	490
PMA(S/H)	/15	18,5	180M	507/FM	1399	1051,5	28,5	130	220	220	2068	1860	300	1260	40	550	500	100	(1)	450	20	100	42	280	65	(2)	665	4	525
PMA(S/H)	/15	22	180L	508/FM	1399	1051,5	28,5	130	220	220	2108	1898	300	1298	40	550	500	100	(1)	450	20	100	42	280	65	(2)	705	4	545
PMA(S/H)	65/16	15	160L	516/EM	1464	1116,5	28,5	130	220	220	2095	1915	300	1315	40	531	500	100	(1)	450	20	100	42	280	65	(2)	627	4	506
PMA(S/H)	/16	18,5	180M	517/EM	1464	1116,5	28,5	130	220	220	2133	1925	300	1325	40	550	500	100	(1)	450	20	100	42	280	65	(2)	665	4	540
PMA(S/H)	/16	22	180L	518/FM	1464	1116,5	28,5	130	220	220	2173	1963	350	1263	40	550	500	100	(1)	450	20	100	42	280	65	(2)	705	4	561

BGAMA = Base and coupling

* = Indicatives values according to the type of motor installed

(1) PMA=25 bar PMAS=25 bar PMAH=40 bar

(2) PMA=40 bar PMAS=63 bar PMAH=100 bar

BGAMA = Socle et accouplement

* = Valeurs indicatives en fonction de la marque du moteur utilisé

(1) PMA=25 bar PMAS=25 bar PMAH=40 bar

(2) PMA=40 bar PMAS=63 bar PMAH=100 bar

BGAMA = Base giunto e coprigiunto

* = Valori indicativi in funzione della marca di motore utilizzato.

(1) PMA=25 bar PMAS=25 bar PMAH=40 bar

(2) PMA=40 bar PMAS=63 bar PMAH=100 bar