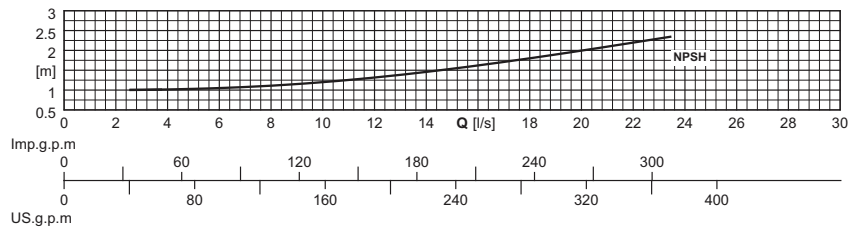
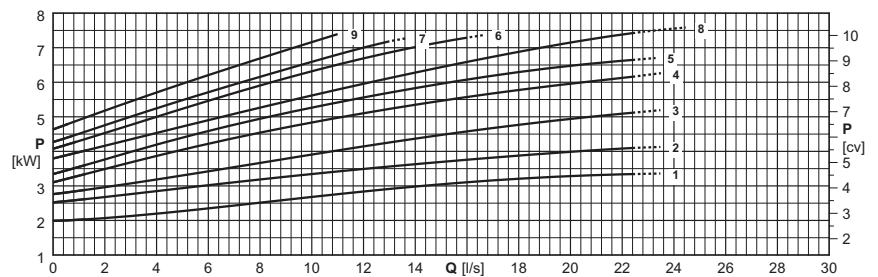
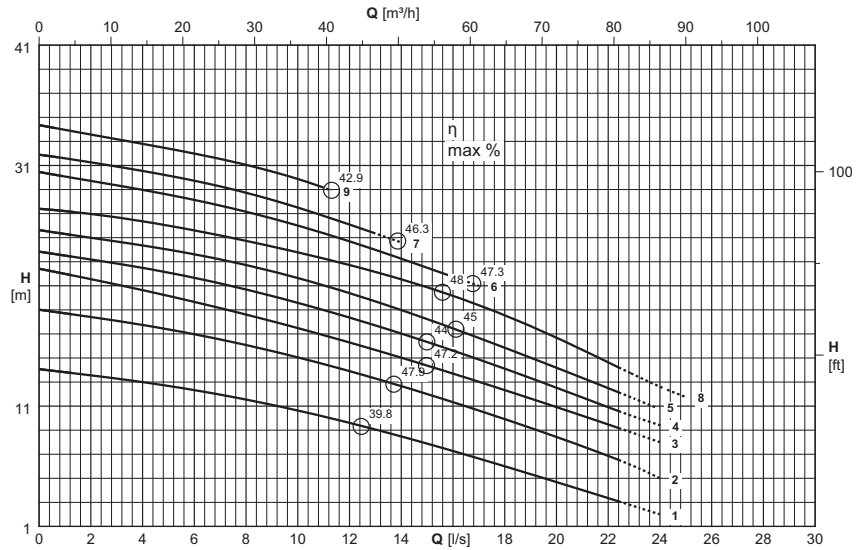


Type Type Tipo	KKCW080H...+...N3	
Conductivity probe Sonde de conductivité Sonda di conduttività	Yes Oui Si	



Electric pump type Electropompe type Elettropompa tipo	Curve Courbe Curva	Motor power Puiss. moteur Potenza motore	Capacity Débit Portata													
			[l/s]	0	3	6	9	12	15	18	21	24	27			
	(N°)	[kW]	[m³/h]	0	10,8	21,5	32	43	54	65	76	86	97			
			Head Hauteur Prevalenza													
			[m]	14,1	13,3	12,3	11,1	9,6	7,9	6	4	2				
KKCW080HZ+005522N3	1	5,5	[m]	14,1	13,3	12,3	11,1	9,6	7,9	6	4	2				
KKCW080HX+005522N3	2	5,5	[m]	19	18,1	17	15,6	13,9	12	9,9	7,7	5				
KKCW080HV+005522N3	3	5,5	[m]	22,4	21,1	19,7	18,1	16,3	14,4	12,3	10,2	8				
KKCW080HW+007522N3	4	7,5	[m]	23,8	22,8	21,7	20,1	18,4	16,3	14,1	11,7	9,4				
KKCW080HT+007522N3	5	7,5	[m]	25,6	24,7	23,6	22,2	20,4	18,2	15,8	13,3					
KKCW080HR+007522N3	6	7,5	[m]	30,5	29,3	28,1	26,6	24,7	22,5							
KKCW080HQ+007522N3	7	7,5	[m]	31,9	30,9	29,7	28,1	26,1								
KKCW080HP+007522N3	8	7,5	[m]	27,4	26,7	25,6	24,3	22,7	20,9	18,5	15,7	12,6				
KKCW080HN+007522N3	9	7,5	[m]	34,4	33,2	32	30,5									
NPSH <sub>R</sub>			[m]		1	1,1	1,2	1,3	1,5	1,8	2,1					

P<sub>2</sub> = Power rated by the motor

Performance tolerance as per:  
UNI/ISO 9906 Grade 3B

For the accessories specification see page "Accessories"

The hatched part of the curve represents the out-of-range of operation.

The impellers will be trimmed to meet the duty point

The performance values refer to units with Caprari motors.

P<sub>2</sub> = Puissance restituée par le moteur

Tolérances sur les performances selon normes:  
UNI/ISO 9906 Niveau 3B

Pour les accessoires voir page "Accessories"

La partie en pointillé de la courbe indique l'utilisation hors de la plage.

Le point de fonctionnement désiré peut être obtenu par rognage de roue

Les performances se réfèrent à des groupes avec moteurs Caprari.

P<sub>2</sub> = Potenza resa dal motore

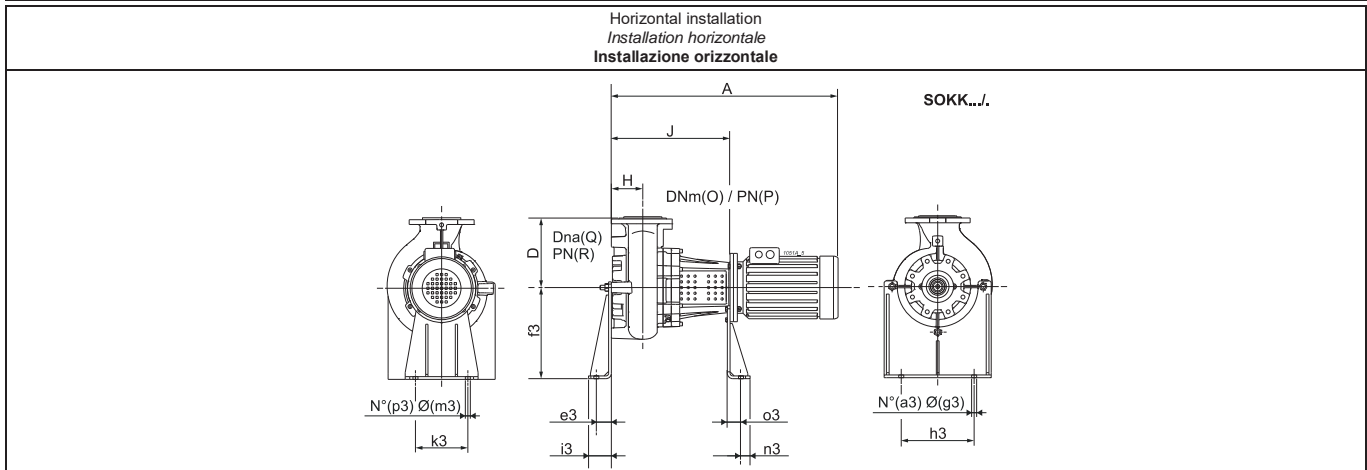
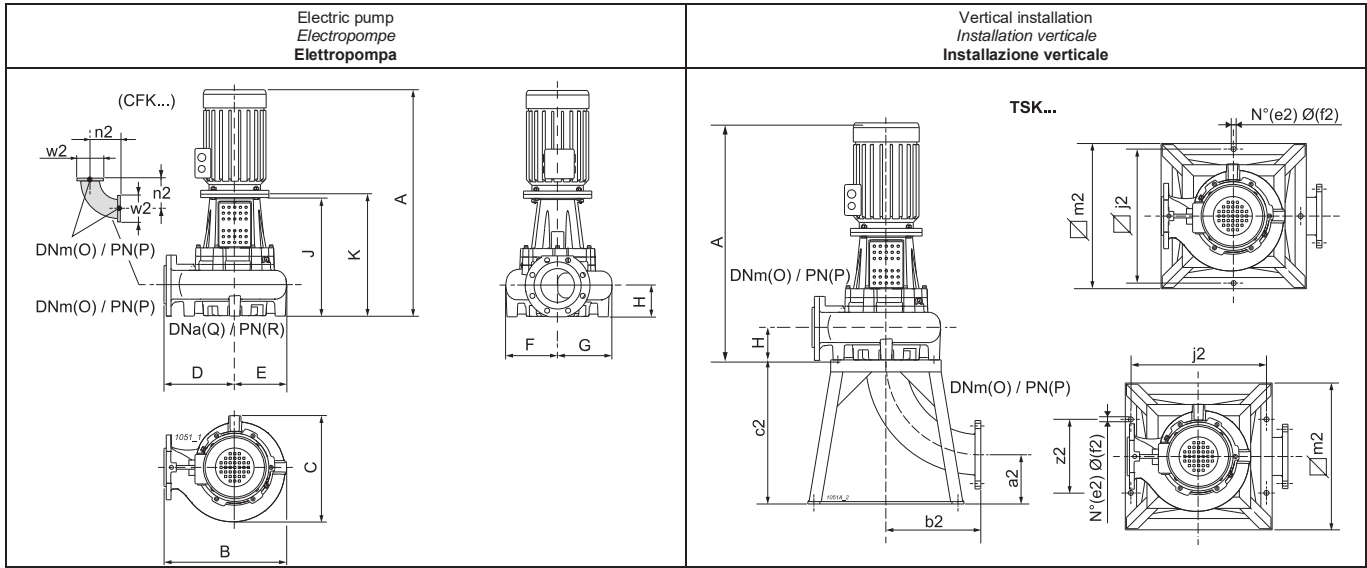
Tolleranze sulle prestazioni secondo norme:  
UNI/ISO 9906 Grado 3B

Per accessori vedere pagina accessori

La parte tratteggiata della curva rappresenta il fuori campo di utilizzo.

Le giranti vengono tornite in modo da ottenere il punto di lavoro richiesto

Le prestazioni sono riferite a gruppi con motori Caprari.



Type Type Tipo	Free passage Passage libre Passaggio Libero	Weight Poids Peso	A	B	C	D	E	F	G	H	J	K	O	P	Q	R	a2	a3	b2
			[mm]	[kg]	[mm]														
KKCW080HZ+005522N3	Ø 80	80	812	391	292	245	146	146	146	92	420	437	80	16	80	16 (*)	126	2	164
KKCW080HX+005522N3	Ø 80	80	812	391	292	245	146	146	146	92	420	437	80	16	80	16 (*)	126	2	164
KKCW080HV+005522N3	Ø 80	80	812	391	292	245	146	146	146	92	420	437	80	16	80	16 (*)	126	2	164
KKCW080HW+007522N3	Ø 80	85	812	391	292	245	146	146	146	92	420	437	80	16	80	16 (*)	126	2	164
KKCW080HT+007522N3	Ø 80	85	812	391	292	245	146	146	146	92	420	437	80	16	80	16 (*)	126	2	164
KKCW080HR+007522N3	Ø 80	85	812	391	292	245	146	146	146	92	420	437	80	16	80	16 (*)	126	2	164
KKCW080HQ+007522N3	Ø 80	85	812	391	292	245	146	146	146	92	420	437	80	16	80	16 (*)	126	2	164
KKCW080HP+007522N3	Ø 80	85	812	391	292	245	146	146	146	92	420	437	80	16	80	16 (*)	126	2	164
KKCW080HN+007522N3	Ø 80	85	812	391	292	245	146	146	146	92	420	437	80	16	80	16 (*)	126	2	164

Type Type Tipo	c2	e2	e3	f2	f3	g3	h3	i3	j2	k3	m2	m3	n2	n3	o3	p3	w2	z2
	[mm]																	
KKCW080HZ+005522N3	290	4	66	12	400	22	270	100	390	230	440	22	164	40	48	2	200	230
KKCW080HX+005522N3	290	4	66	12	400	22	270	100	390	230	440	22	164	40	48	2	200	230
KKCW080HV+005522N3	290	4	66	12	400	22	270	100	390	230	440	22	164	40	48	2	200	230
KKCW080HW+007522N3	290	4	66	12	400	22	270	100	390	230	440	22	164	40	48	2	200	230
KKCW080HT+007522N3	290	4	66	12	400	22	270	100	390	230	440	22	164	40	48	2	200	230
KKCW080HR+007522N3	290	4	66	12	400	22	270	100	390	230	440	22	164	40	48	2	200	230
KKCW080HQ+007522N3	290	4	66	12	400	22	270	100	390	230	440	22	164	40	48	2	200	230
KKCW080HP+007522N3	290	4	66	12	400	22	270	100	390	230	440	22	164	40	48	2	200	230
KKCW080HN+007522N3	290	4	66	12	400	22	270	100	390	230	440	22	164	40	48	2	200	230

For the accessories specification see page "Accessories"  
 (\*) = Consult the flanges page for the flange dimensions.

Pour les accessoires voir page "Accessories"  
 (\*) = Pour les dimensions des brides, voir page brides.

Per accessori vedere pagina accessori  
 (\*) = Per dimensioni flange, vedere pagina flange.