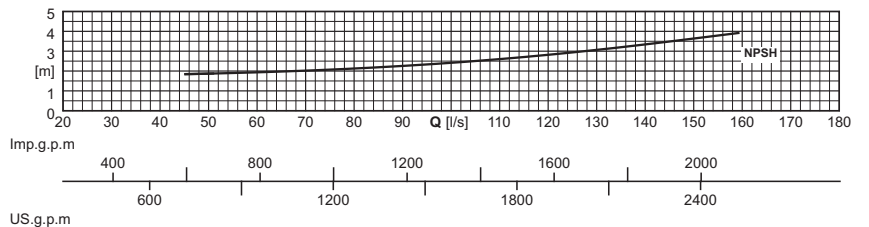
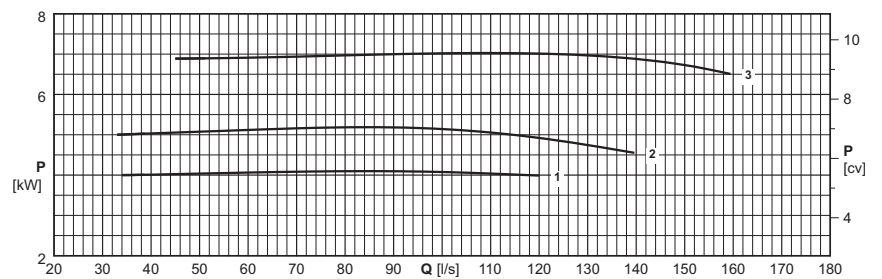
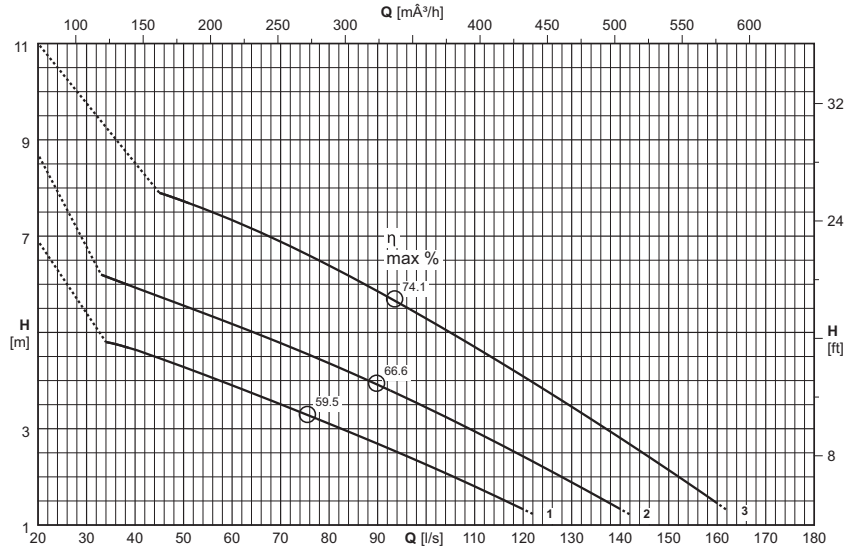


Type Type Tipo	KCD200N...62N3	KCD200N...62X3
Thermal probes Sondes thermiques Sonde termiche	Yes Oui Sì	Yes Oui Sì
Conductivity probe Sonde de conductivité Sonda di conduttività	Yes Oui Sì	Yes Oui Sì

Version cable (1)
Version câble (1)
Cavo Versione (1)

Electric pump type Electropompe type Elettropompa tipo	Power supply Alimentation Alimentazione	Auxiliary Auxiliaire Ausiliario
KCD200NL+007562N3	1x(10x2,5)x10	
KCD200NG+007562N3	1x(10x2,5)x10	
KCD200NA+007562N3	1x(10x2,5)x10	



(1) = n°. of cables x (n°. of wires each cable x size [mm²]) x cable length [m] - Cable NSSHOU-J
Cable length exceeding 10 m on request

(1) = n°. câbles x (n°. conducteurs câble x section [mm²]) x longueur câble [m] - Câble NSSHOU-J
Sur demande longueur de câble supérieure à 10 m

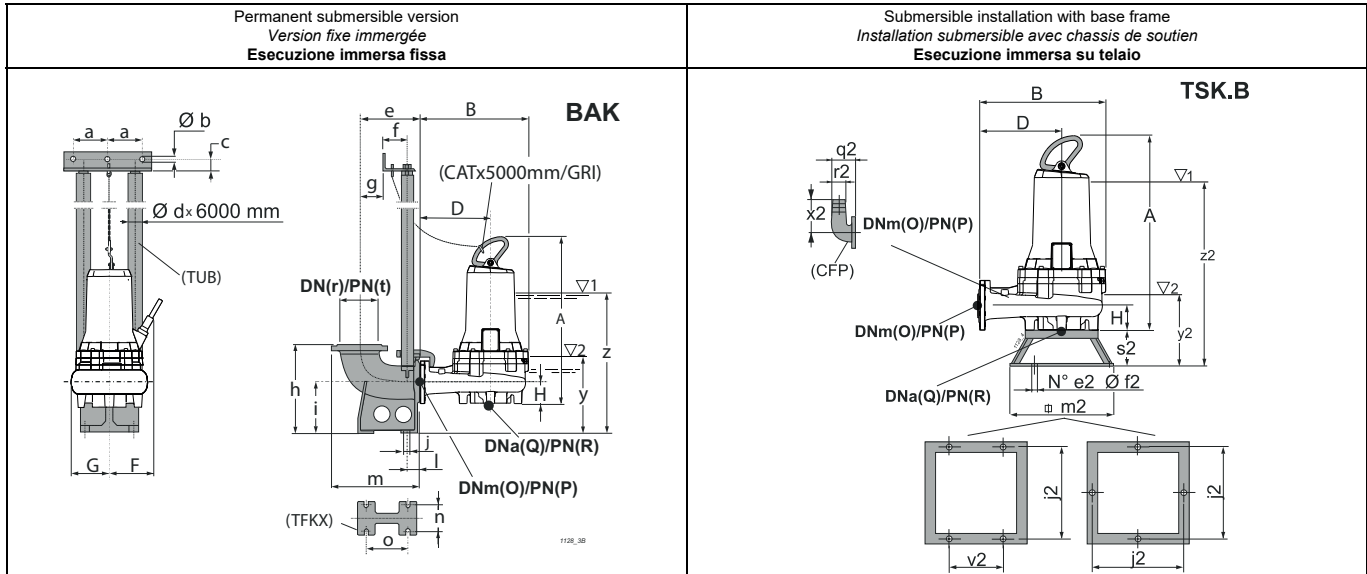
(1) = n°. cavi x (n°. conduttori per cavo x sezione [mm²]) x lunghezza cavo [m] - Cavo NSSHOU-J
Lunghezza cavo superiore a 10 m - su richiesta

Electric pump type Electropompe type Elettropompa tipo	Curve Courbe Curva	Motor power Puiss. moteur Potenza motore	Capacity Debit Portata															
			[l/s]	0	35	40	45	50	60	70	80	90	100	125	150			
		P ₂	[m ³ /h]	0	126	144	162	180	216	252	288	324	360	450	540			
	(N°)	[kW]	Head Hauteur Prevalenza															
			[m]	5,9	4,8	4,6	4,5	4,3	3,9	3,5	3,1	2,7	2,3					
KCD200NL+007562N3	1	7,5	[m]	5,9	4,8	4,6	4,5	4,3	3,9	3,5	3,1	2,7	2,3					
KCD200NG+007562N3	2	7,5	[m]	7,7	6,1	5,9	5,7	5,6	5,2	4,8	4,4	3,9	3,4	2,2				
KCD200NA+007562N3	3	7,5	[m]	10,4			7,9	7,7	7,3	6,9	6,4	5,9	5,3	3,8	2,1			
NPSH _R			[m]				1,8	1,9	1,9	2	2,1	2,3	2,4	2,9	3,6			

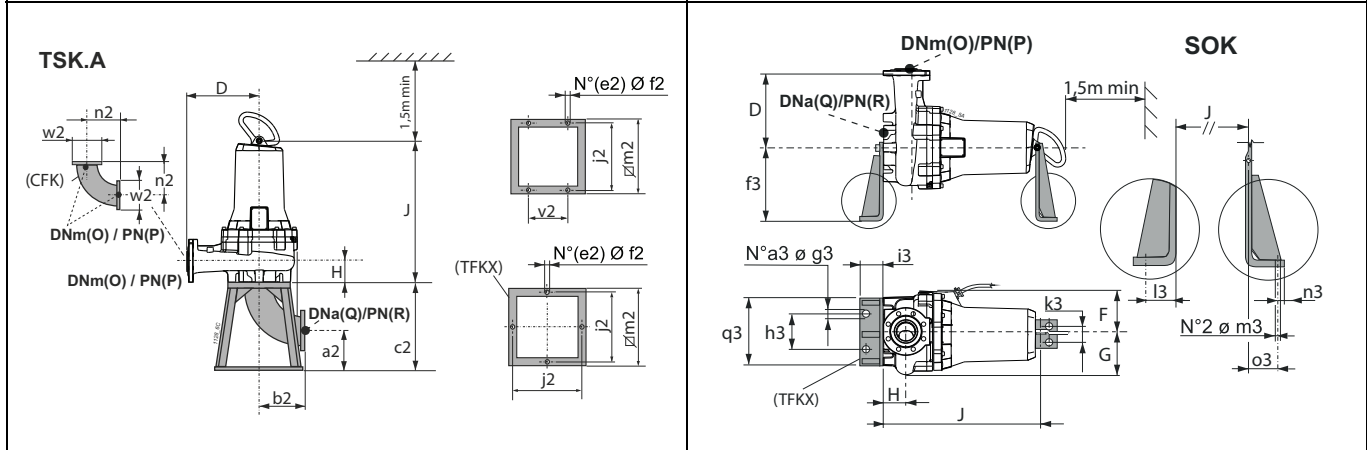
P₂ = Power rated by the motor
Performance tolerance as per: UNI/ISO 9906 Grade 3B
For motor performances specification see page "motor features"
For the accessories specification see page "Accessories"
The impellers will be trimmed to meet the duty point

P₂ = Puissance restituée par le moteur
Tolérances sur les performances selon normes: UNI/ISO 9906 Niveau 3B
Pour caractéristiques techniques moteurs voir page "Caractéristiques des moteurs"
Pour les accessoires voir page "Accessories"
Le point de fonctionnement désiré peut être obtenu par rognage de roue

P₂ = Potenza resa dal motore
Tolleranze sulle prestazioni secondo norme: UNI/ISO 9906 Grado 3B
Per caratteristiche motori vedere pagina "caratteristiche motori"
Per accessori vedere pagina accessori
Le giranti vengono tornite in modo da ottenere il punto di lavoro richiesto



<p>For fixed installation in a dry chamber - vertical (R) <i>Pour installation fixe en fosse sèche - verticale (R)</i> Esecuzione per camera asciutta - verticale (R)</p>	<p>For fixed installation in a dry chamber - horizontal (R) <i>Pour installation fixe en fosse sèche - horizontale (R)</i> Esecuzione per camera asciutta - orizzontale (R)</p>
---	---



Type Type Tipo	Free passage Passage libre Passaggio Libero	Weight Poids Peso	A	B	D	F	G	H	J	O	P	Q	R	Accessories Accessoires Accessori				
			[mm]	[kg]	[mm]											BAK.	SOK.	TSK.A
KCD200NL+007562N3	Ø 100x110	235	846,9	840	550	240	340	170	727,5	200	10	200	10	N/M 3"	150/N3	M	M	
KCD200NG+007562N3	Ø 100x110	235,3	846,9	840	550	240	340	170	727,5	200	10	200	10	N/M 3"	150/N3	M	M	
KCD200NA+007562N3	Ø 100x110	236,7	846,9	840	550	240	340	170	727,5	200	10	200	10	N/M 3"	150/N3	M	M	
BAK.	a	b	c	d	e	f	g	h	i	j	l	m	n	o	r	t	y	z
BAKN/M 3"	157,5	12,5	35	3"	425	117	220	595	345	24	80	623	250	380	250	10	465	791
SOK.	a3	f3	g3	h3	i3	k3	l3	m3	n3	o3	q3							
SOK150/N3	2	400	22	320	100	100	66	22	34	43	470							
TSK.A	a2	b2	c2	e2	f2	j2	m2	n2	v2	w2								
TSKMA	290	310	600	4	22	600	650	310	-	340								
TSK.B	e2	f2	j2	m2	q2	r2	s2	v2	x2	y2	z2							
TSKMB	4	14	600	650	420	200	220	350	480	510	836							

<p>(3) z = Minimum submergence depth for motor without casing with continuous duty S1 (NPSHR permitting) y = Minimum submergence depth for motor without casing with intermittent duty S3 (NPSHR permitting)</p>	<p>(3) z = Immersion minimum pour moteur sans chemise en service continu S1 (compatible avec le NPSHR) y = Immersion minimum pour moteur sans chemise en service intermittent S3 (compatible avec le NPSHR)</p>	<p>(3) z = Immersion minima per motore senza mantello in funzione continuo S1 compatibilmente con l'NPSHR y = Immersione minima con motore senza mantello in funzione intermittente S3 compatibilmente con l'NPSHR</p>
--	---	--