

Циркуляционный насос



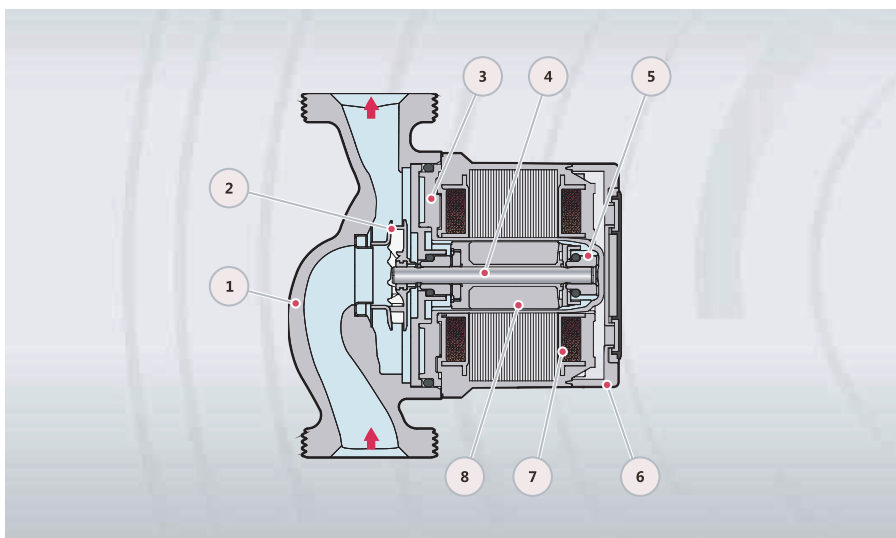
Описание товара

- ◆Трехскоростной режим работы
- ◆Двигатель с керамическими подшипниками, образующими минимум шумов и повышающими долговечность оборудования.
- ◆Насос с ротором, изолированным от статора, и электродвигателем образует единый узел без уплотнений вала.
Низкий уровень отказов
- ◆Корпус насоса с катодозащитным покрытием

Эксплуатация


Данные насосы получили широкое распространение в системах горячего водоснабжения, кондиционировании воздуха, системах циркуляции горячей воды, регуляции давления воды для бытовых нужд и во многих других областях, благодаря своей надежности и простоте использования.

Используемые материалы



№.	Описание	Материал
1	Корпус насоса	Чугун
2	Рабочее колесо	РРО полифениленоксид
3	Защита	Нержавеющая сталь 304
4	Вал	Керамика
5	Подшипник	Керамика
6	Корпус мотора	Алюминий
7	Статор	Кремниевая сталь/Медь
8	Ротор	Нержавеющая сталь 304

Технические характеристики

МОДЕЛЬ	DN	Мощность	Q	H		Q=Подача												РАЗМЕРЫ						
						л/мин												мм						
						0	15	30	33	38	43	50	55	60	63	67	133	167	h	a1	a2	b1	b2	
м3/ч	0.9	1.8	2	2.3	2.6	3	3.3	3.6	3.8	4	8	10												
Однофазный	мм	В	м3/ч	м		H=Напор (м)																		
FB15-4-130	20 to 15	72/53/38	1.8/1.2/1	4.5/3.5/2	PPO	4.5	3.6	1	-	-	-	-	-	-	-	-	-	-	-	130	76	50	25	100
FB20-4-130	25 to 20	72/53/38	2/1.3/1	4.5/3.5/2	PPO	4.5	3.7	1.8	1	-	-	-	-	-	-	-	-	-	-	130	76	50	27	104
FB25-4-130	40 to 25	72/53/38	2.6/2/1	4.5/3.5/2	PPO	4.5	4.1	3.2	2.7	2	1	-	-	-	-	-	-	-	-	130	76	50	28	104
FB25-4-180	40 to 25	72/53/38	3/2/1.5	4.5/3.5/2	PPO	4.5	4	3.2	2.9	2.5	1.9	1	-	-	-	-	-	-	-	180	76	50	28	104
FB32-4-130	50 to 32	72/53/38	3/2/1.5	4.5/3.5/2	PPO	4.5	4	3.2	2.9	2.5	1.9	1	-	-	-	-	-	-	-	130	76	50	29.5	100
FB32-4-180	50 to 32	72/53/38	3.5/2.5/1.6	4.5/3.5/2	PPO	4.5	3.9	3.2	3	2.7	2.3	1.8	1.3	0.8	-	-	-	-	-	180	76	50	29.5	106
FB15-6-130	20 to 15	93/67/46	2/1.5/1	6/4.5/2.5	PPO	6	4.2	1.7	1	-	-	-	-	-	-	-	-	-	-	130	76	50	25	100
FB20-6-130	25 to 20	93/67/46	2.3/1.8/1.3	6/4.5/2.5	PPO	6	4.8	2.8	2.3	1	-	-	-	-	-	-	-	-	-	130	76	50	27	104
FB25-6-130	40 to 25	93/67/46	3.3/2.3/1.6	6/4.5/2.5	PPO	6	4.8	3.6	3.3	2.8	2.4	1.7	1	-	-	-	-	-	-	130	76	50	28	104
FB25-6-180	40 to 25	93/67/46	3.5/2.5/1.6	6/4.5/2.5	PPO	6	5.3	4.4	4.1	3.7	3.1	2.3	1.6	0.8	-	-	-	-	-	180	76	50	28	104
FB32-6-130	50 to 32	93/67/46	3.5/2.5/1.6	6/4.5/2.5	PPO	6	5.3	4.4	4.1	3.7	3.1	2.3	1.6	0.8	-	-	-	-	-	130	76	50	29.5	100
FB32-6-180	50 to 32	93/67/46	3.8/2.7/1.8	6/4.5/2.5	PPO	6	5.3	4.3	4.1	3.7	3.2	2.6	2.1	1.5	1	-	-	-	-	180	76	50	29.5	106
FB25-7-180	40 to 25	150/100/60	4/3/2	7/5.5/4	PPO	7	-	5.8	5.5	5.2	4.8	4.1	3.5	3	2.5	2	-	-	-	180	76	50	28	114
FB32-7-180	50 to 32	150/100/60	4/3/2	7/5.5/4	PPO	7	-	5.8	5.5	5.2	4.8	4.1	3.5	3	2.5	2	-	-	-	180	76	50	29.5	114
FB25-8-180	40 to 25	245/200/135	8/5/3	8/6.5/4.5	PPO	8	-	-	7.2	7.1	6.9	6.8	6.6	6.4	6.3	6.2	2.5	-	-	180	85	60	41	135
FB32-8-180	50 to 32	245/200/135	10/6/3.5	8/6.5/4.5	PPO	8	-	-	7.6	7.5	7.4	7.3	7.2	7	6.9	6.8	4.3	2.5	-	180	85	60	41	135
FB20-12-180	25 to 20	245/220/145	3.6/2.3/1.3	12/10.5/6	PPO	12	-	-	9.4	8.6	7.7	6.1	4.8	3.2	-	-	-	-	-	180	85	68	20	134
FB25-12-180	40 to 25	245/220/145	4/2.5/1.5	12/10.5/6	PPO	12	-	-	10	9.5	9	8	6.8	5.8	5	4	-	-	-	180	87	68	23.5	129.5
FB20-15-180	25 to 20	320/210/150	4.1/2.8/1.7	15/12/9	PPO	15	-	-	12.5	11.8	11	9.8	8.5	7	6	4.8	-	-	-	180	92	62	26	143

Размер и вес
