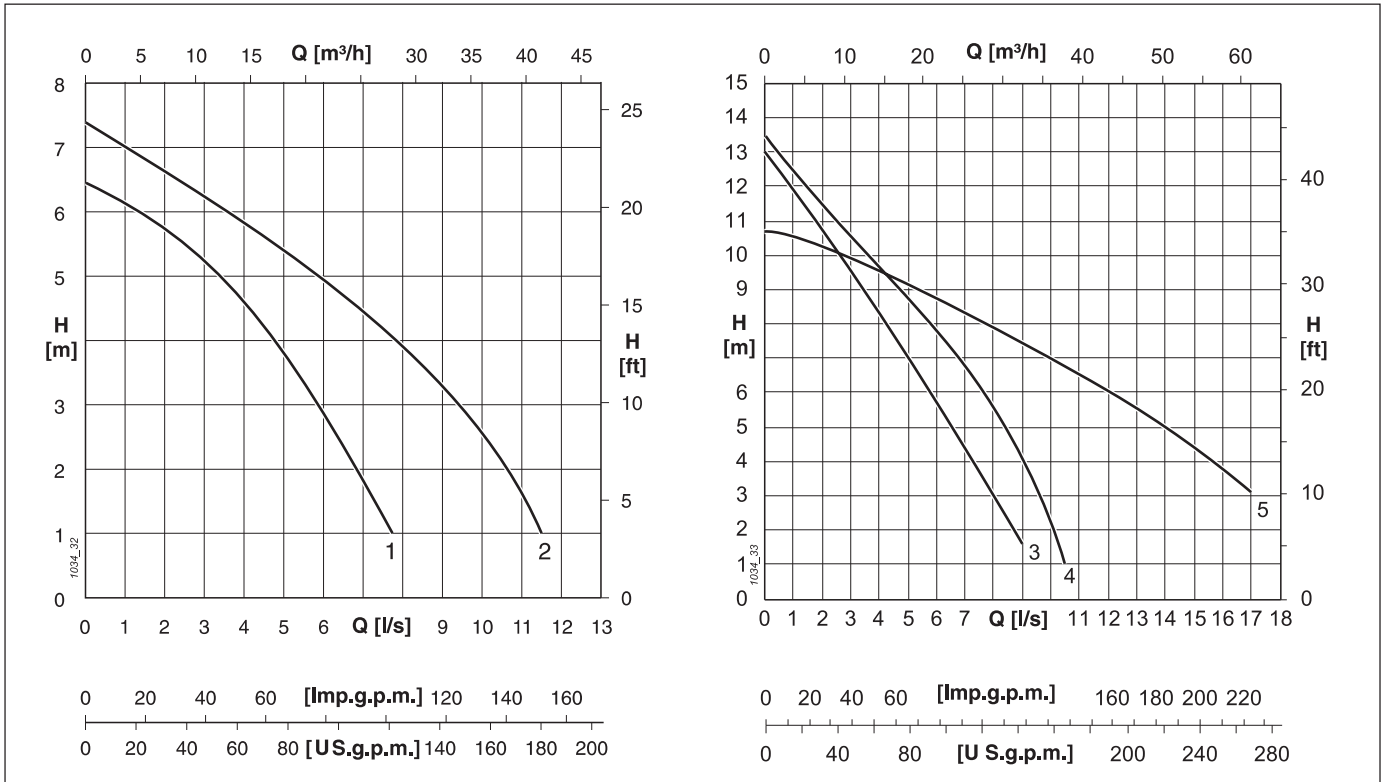


TECHNICAL DATA
DONNEES TECHNIQUES
DATI TECNICI

PERFORMANCES RANGE - CHAMPS DE PERFORMANCES - CAMPO DI PRESTAZIONE



OPERATING DATA - CARACTERISTIQUES DE FONCTIONNEMENT - CARATTERISTICHE DI FUNZIONAMENTO

Electric pump type Electropompe type Elettropompa tipo	Curve Courbe Curva	Motor rating Puissance moteur Potenza motore	Delivery Refoulement Mandata	Capacity - Debit - Portata ... $\frac{[l/s]}{[m^3/h]}$																
				0	2	3	4	5	6	7	8	9	10	10,5	11	12	14	16	17	
				0	7,2	10,8	14,4	18	21,6	25,2	28,8	32,4	36	37,8	39,6	43,2	50,4	57,6	61,2	
	N°	P ₂ [kW]	DN	Head - Hauteur - Prevalenza ... [m]																
MAV07M4	1	0,75	G 2"	6,4	5,8	5,3	4,6	3,8	2,8	1,8										
MAV07T4				7,4	6,6	6,2	5,8	5,4	4,9	4,4	3,9	3,3	2,5	2,1	1,6					
MAV11M4	2	1,1		13	11	9,5	8,3	7	5,7	4,4	3	1,6								
MAV11T4				13,5	11,5	10,5	9,6	8,7	7,8	6,8	5,5	4	2,1	1						
MAV11M2	3	1,1		10,7	10,2	9,9	9,6	9,2	8,8	8,3	7,9	7,4	7	6,7	6,5	6	4,9	3,7	3,1	
MAV11T2				10,7	10,2	9,9	9,6	9,2	8,8	8,3	7,9	7,4	7	6,7	6,5	6	4,9	3,7	3,1	
MAV15T2	4	1,6																		
MAV15T4	5	1,7	G 2 1/2"	10,7	10,2	9,9	9,6	9,2	8,8	8,3	7,9	7,4	7	6,7	6,5	6	4,9	3,7	3,1	

NOTES - NOTES - NOTE

P₂ = Power rated by the motor - Puissance restituée par le moteur - Potenza resa dal motore

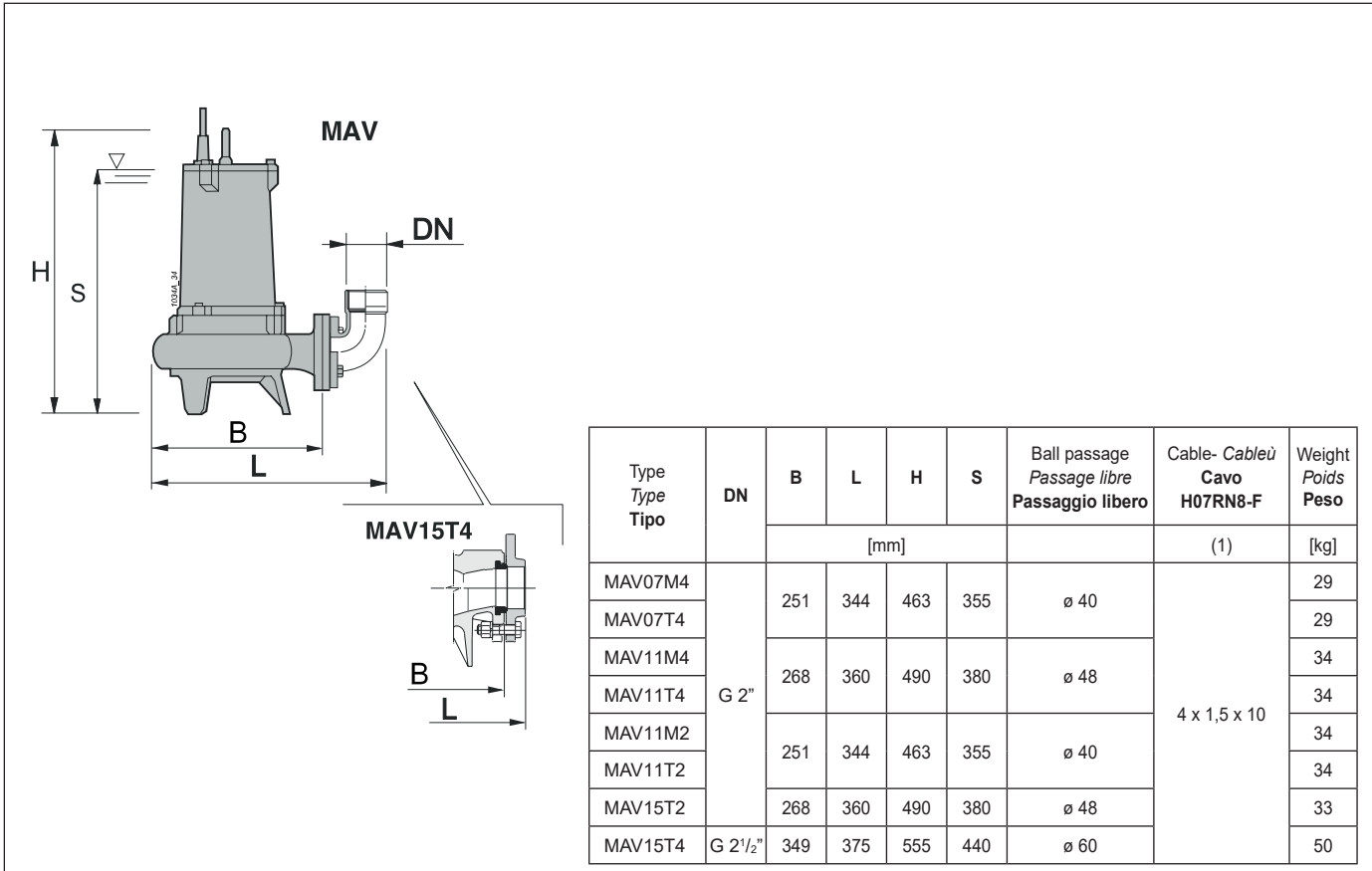
Performance tolerance as per UNI/ISO 9906 grade 3B

Tolérances sur les performances selon normes UNI/ISO 9906 grade 3B

Tolleranze sulle prestazioni secondo norme UNI/ISO 9906 grado 3B.

TECHNICAL DATA
DONNEES TECHNIQUES
DATI TECNICI

OVERALL DIMENSIONS AND WEIGHTS - DIMENSIONS ET POIDS - DIMENSIONI DI INGOMBRO E PESI



TECHNICAL FEATURES - CARACTERISTIQUES TECHNIQUES - CARATTERISTICHE TECNICHE

Electric pump type Electropompe type Elettropompa tipo	Curve Courbe Curva	Delivery Refoulement Mandata	Motor - Moteur - Motore						
			N°	DN	Power Puissance Potenza		Voltage Tension Tensione	Rated current Intensité Assorbimento	poles nr. n. pôles n. poli
					P ₁	P ₂			
					[kW]	[V]	[A]		
MAV07M4	1	G 2"	1,1	0,75	230	4,8	4		
MAV07T4						230(3) - 400		3,3 - 1,9	
MAV11M4	2		1,7	1,1	230	7,7			
MAV11T4			230(3) - 400			4,9 - 2,8			
MAV11M2	3		1,5	1,1	230	6,8	2		
MAV11T2			1,7			230(3) - 400		5,2 - 3	
MAV15T2	4		2,2	1,6	230(3) - 400	6,8 - 3,9			
MAV15T4	5		G 2 1/2"	2,5		1,7	230(3) - 400	7,5 - 4,3	4

NOTES - NOTES - NOTE

- (1) Number of cable wires x Section of the wires [mm²] x Length of the cable [m] - *Nombre conducteurs x Section conducteurs [mm²] x Longueur câble [m]*.
Numero di conduttori x Sezione dei conduttori [mm²] x Lunghezza del cavo [m].
- (2) Rated current absorbed at the corresponding voltage - *Intensité absorbée à la tension correspondante* - **Corrente nominale assorbita alla corrispondente tensione**
- (3) 400 V standard, 230 V by on demand - *400 V standard, 230 V sur demande* - **400 V standard, 230 V su richiesta**
- P₁ = Power absorbed by the motor - *Puissance absorbée aux bornes du moteur* - **Potenza assorbita motore.**
- P₂ = Power rated by the motor - *Puissance restituée par le moteur.* - **Potenza resa dal motore.**

ACCESSORIES
ACCESSOIRES
ACCESSORI

PERMANENT INSTALLATION WITH DUCK-FOOT PEDESTAL FOR AUTOMATIC COUPLING - INSTALLATION FIXE AVEC PIE D'ASSISE POUR ACCOUPLEMENT AUTOMATIQUE
BASAMENTO PER ACCOPPIAMENTO AUTOMATICO

BAM 3/4"

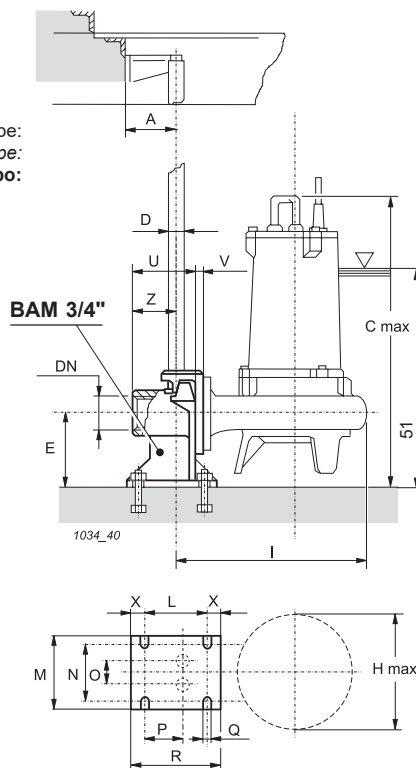
For pumps type:
Pour électropompe type:
Per elettropompe tipo:

- MAV07 I = 387
- MAV11M4 I = 414
- MAV11T4 I = 414
- MAV11M2 I = 387
- MAV11T2 I = 387

- MAV15T2 I = 414

- MAM07 I = 387
- MAM11 I = 387
- MAM15 I = 414
- MXT I = 390

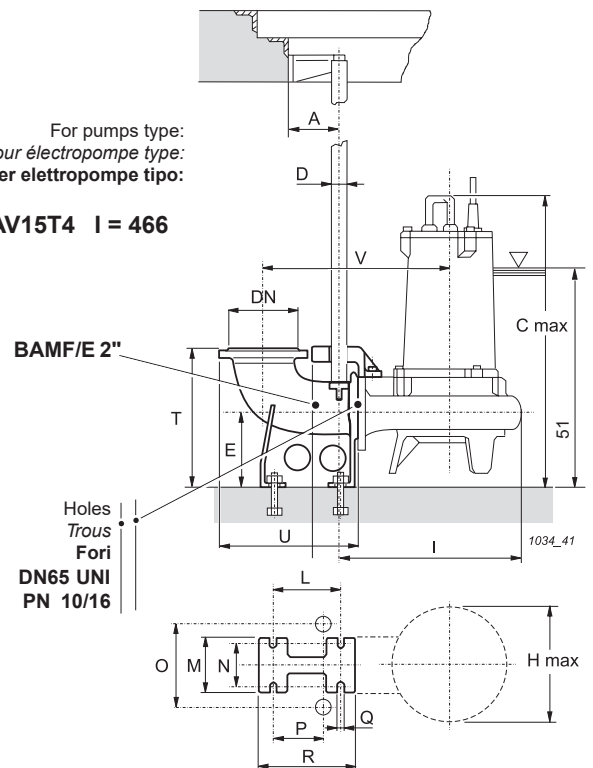
- MAT11 I = 407
- MAT16 I = 464
- MAT22 I = 464



BAMF/E 2"

For pumps type:
Pour électropompe type:
Per elettropompe tipo:

- MAV15T4 I = 466



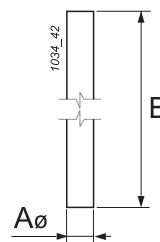
Type Type Tipo	DN	A	C max	D	E	H max	I max	L	M	N	O	P	Q	R	T	U	V	Z	X
		[mm]																	
BAM 3/4"	G 2"	85	580	ø 3/4"	130	240	320	110	125	110	38	75	15	150	-	102	25	85	20
BAMF/E 2"	80 UNI PN10	102	585	ø 2"	160	290	-	156	135	110	185	125	18	230	280	320	420	-	-

The following are also available:
Anchoring bolts,
level regulators
and Electric panels

Accessoires supplémentaires:
Tire-fond,
Régulateurs de niveau
et Coffrets électriques

Sono inoltre disponibili:
Tirafondi,
Regolatori di livello e
Quadri elettrici

Type
Type
Tipo



A ø	B [m]	Type Type Tipo	Weight Poids Peso [kg]	BAM 3/4"	BAMF/E 2"
2"	6	TUB 2"	20	-	●
3/4"	6	TUB 3/4"	9,5	●	-

Parts
Nomenclature
Nomenclatura

Rail pipes
Barres de guidage
Tubi guida

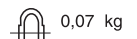
Material
Matériel
Materiale

Dipped galvanized steel (1)
Acier galvanisé à chaud (1)
Acciaio zincato a caldo (1)

CAT D.6



GRI D.8



Max load
Portée maxi. 140 kg
Portata max.

Chain and Shackle
Chaîne et Manille
Catena e Grillo

Dipped galvanized steel (1)
Acier galvanisé à chaud (1)
Acciaio zincato a caldo (1)

(1) = On demand: stainless steel - Sur demande: acier inox - Su richiesta: acciaio inox