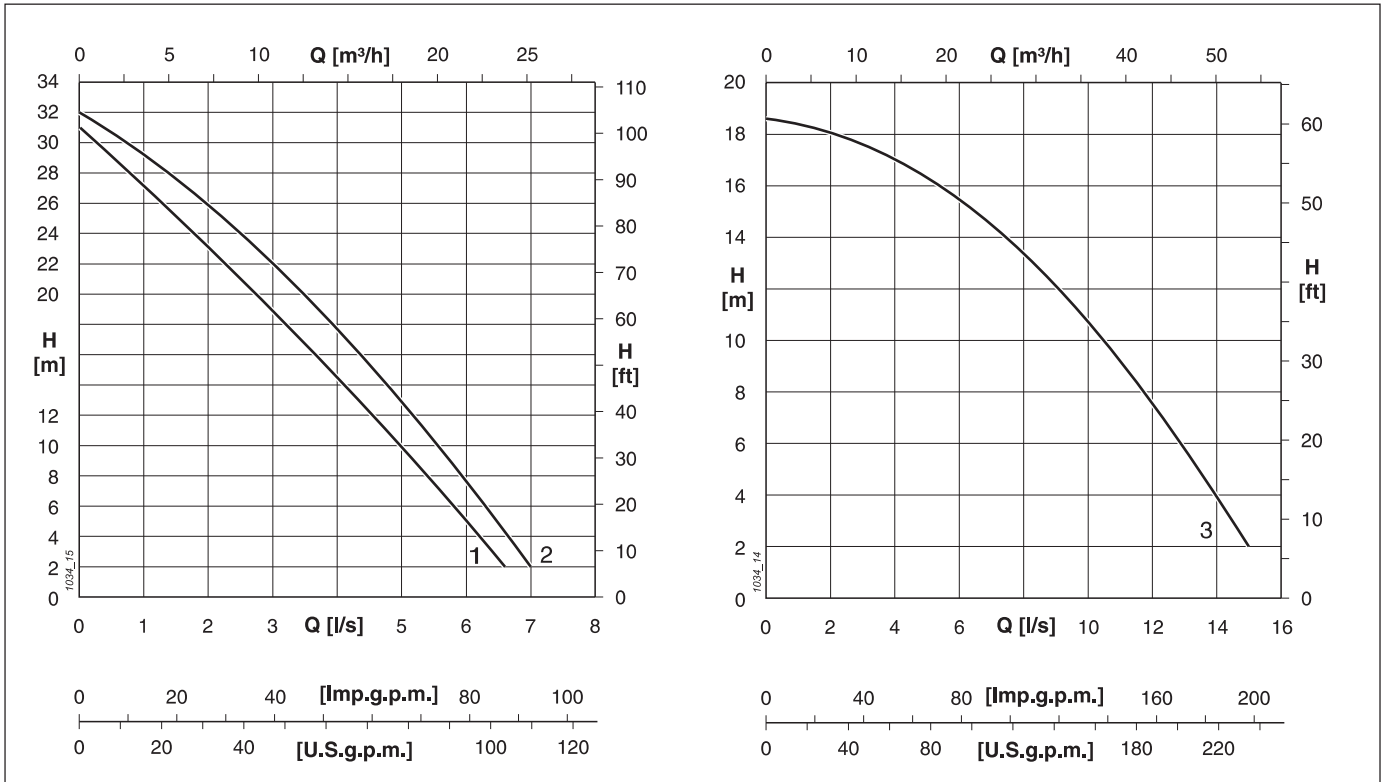


TECHNICAL DATA
 DONNEES TECHNIQUES
 DATI TECNICI

PERFORMANCES RANGE - CHAMPS DE PERFORMANCES - CAMPO DI PRESTAZIONE



OPERATING DATA - CARACTERISTIQUES DE FONCTIONNEMENT - CARATTERISTICHE DI FUNZIONAMENTO

Electric pump type Electropompe type Elettropompa tipo	Curve Courbe Curva	Motor rating Puissance moteur Potenza motore	Delivery Refoulement Mandata	Capacity - Debit - Portata ... $\frac{[l/s]}{[m^3/h]}$															
				0	1	2	3	4	5	6	7	8	9	10	11	12	13	14	15
				0	3,6	7,2	10,8	14,4	18	21,6	25,2	28,8	32,4	36	39,6	43,2	46,8	50,4	54
				Head - Hauteur - Prevalenza ... [m]															
				31	27	23	19	14,5	10	5,2									
DAD12M	1	1,5	G 1 1/2"	31	27	23	19	14,5	10	5,2									
DAD15M/G	2	1,8		32	29,5	26	22	18	13	7,8	2								
DAD15T/G	2																		
DAU22T	3	2,2	G 2"	18,5	18,5	18	17,5	17	16,5	15,5	14,5	13,5	12	10,5	9,1	7,5	5,8	4	2

NOTES - NOTES - NOTE

P₂ = Power rated by the motor - Puissance restituée par le moteur - Potenza resa dal motore

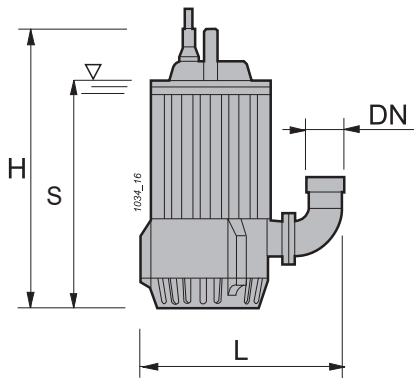
Performance tolerance as per UNI/ISO 9906 grade 3B

Tolérances sur les performances selon normes UNI/ISO 9906 grade 3B

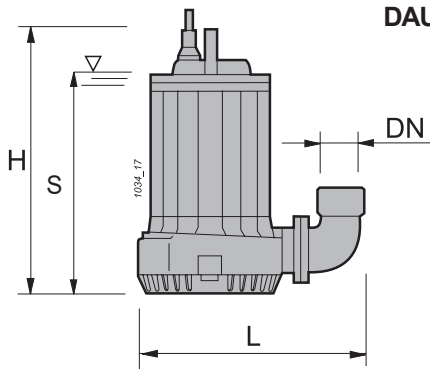
Tolleranze sulle prestazioni secondo norme UNI/ISO 9906 grado 3B.

TECHNICAL DATA
DONNEES TECHNIQUES
DATI TECNICI

OVERALL DIMENSIONS AND WEIGHTS - DIMENSIONS ET POIDS - DIMENSIONI DI INGOMBRO E PESI



DAD12M
DAD15T/G
DAD15M/G



DAU22T

Type Type Tipo	DN	L	H	S	Cable- Cableu Cavo	Weight Poids Peso
					H07RN8-F	
			[mm]		(1)	[kg]
DAD12M	G 1 1/2"	290	430	330	4 x 2,5 x 10	22
DAD15M/G			469			25
DAD15T/G						4 x 1,5 x 10
DAU22T	G 2"	340	450	345	4 x 1,5 x 10	25

TECHNICAL FEATURES - CARACTERISTIQUES TECHNIQUES - CARATTERISTICHE TECNICHE

Electric pump type Electropompe type Elettropompa tipo	Curve Courbe Curva	Delivery Refoulement Mandata	Motor - Moteur - Motore						
			N°	DN	Power Puissance Potenza		Voltage Tension Tensione	Rated current Intensité Assorbimento	poles nr. n. pôles n. poli
					P ₁	P ₂			
					[kW]	[V]			
DAD12M	1	G 1 1/2"	2,2	1,5	230	12	2		
DAD15M/G	2		2,4	1,8	230	14			
DAD15T/G	2				230 ⁽³⁾ - 400	8 - 4,6			
DAU22T	3	G 2"	2,9	2,2	230 ⁽³⁾ - 400	8,7 - 5			

NOTES - NOTES - NOTE

(1) Number of cable wires x Section of the wires [mm²] x Length of the cable [m] - Nombre conducteurs x Section conducteurs [mm²] x Longueur câble [m].
Numero di conduttori x Sezione dei conduttori [mm²] x Lunghezza del cavo [m].

(2) Rated current absorbed at the corresponding voltage - Intensité absorbée à la tension correspondante - Corrente nominale assorbita alla corrispondente tensione

(3) 400 V standard, 230 V by on demand - 400 V standard, 230 V sur demande - 400 V standard, 230 V su richiesta

P₁ = Power absorbed by the motor - Puissance absorbée aux bornes du moteur - Potenza assorbita motore.

P₂ = Power rated by the motor - Puissance restituée par le moteur. - Potenza resa dal motore.