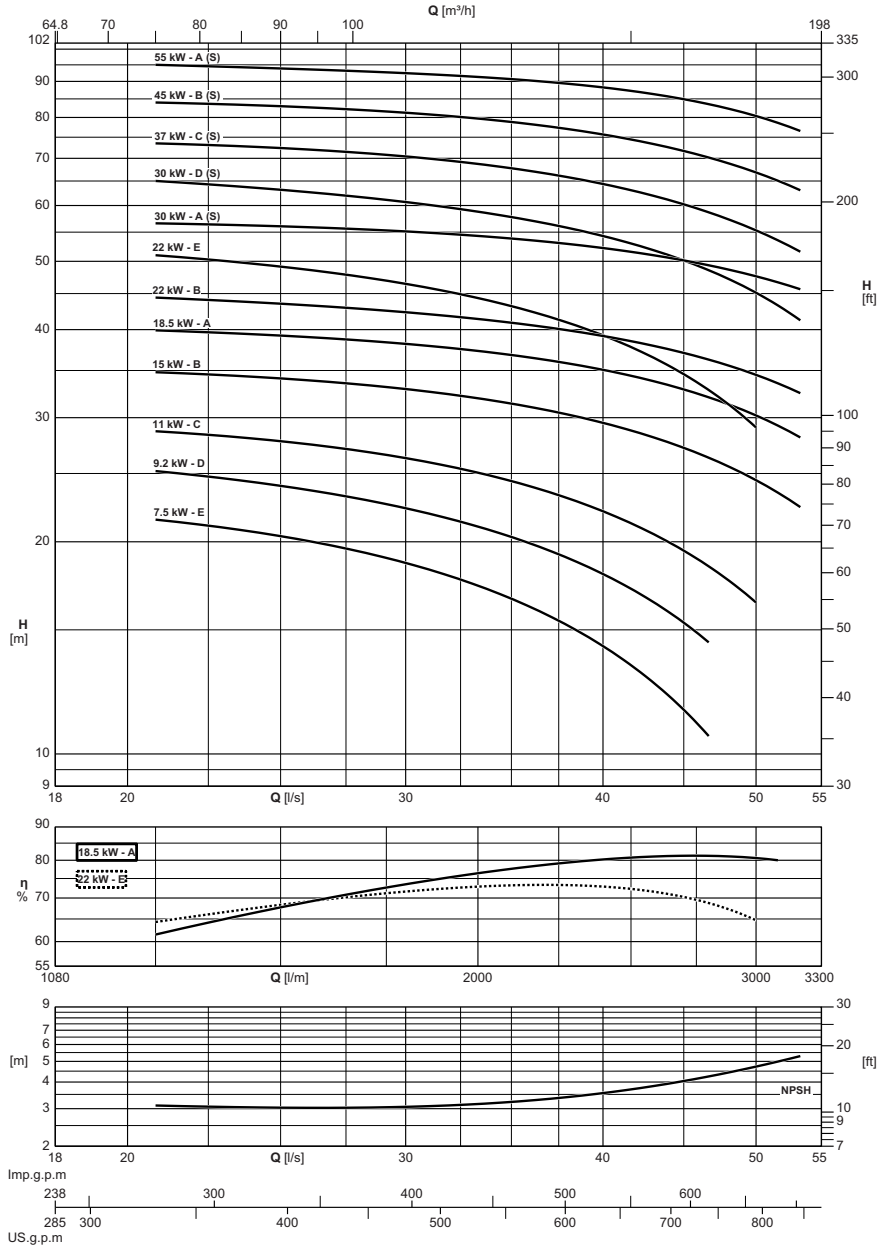
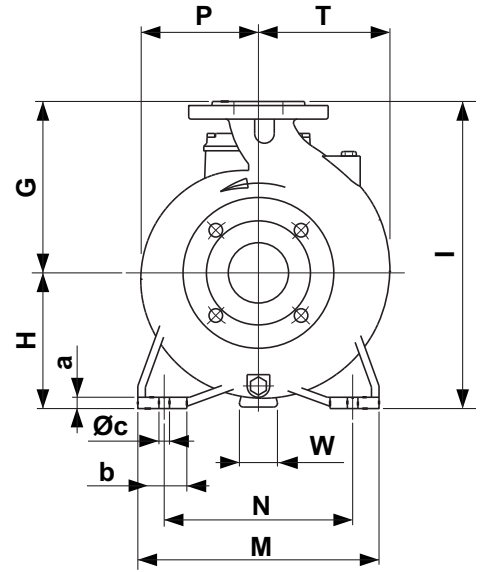
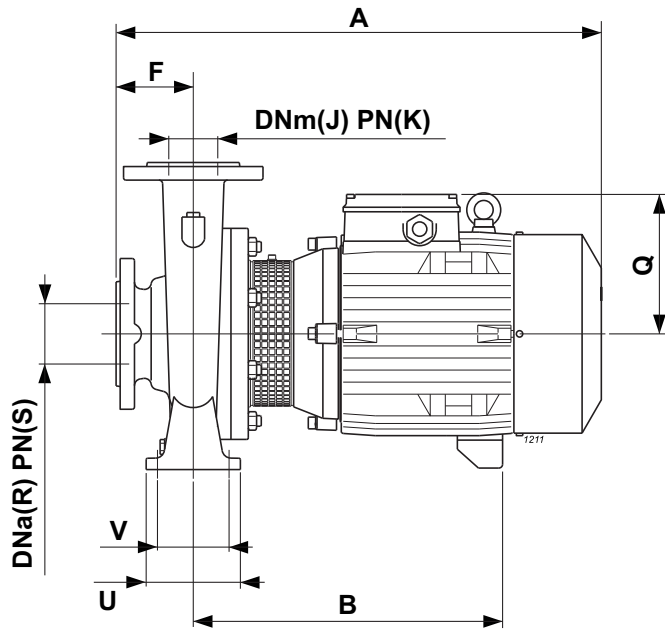


Operating data
Caracteristiques de fonctionnement
Caratteristiche di funzionamento



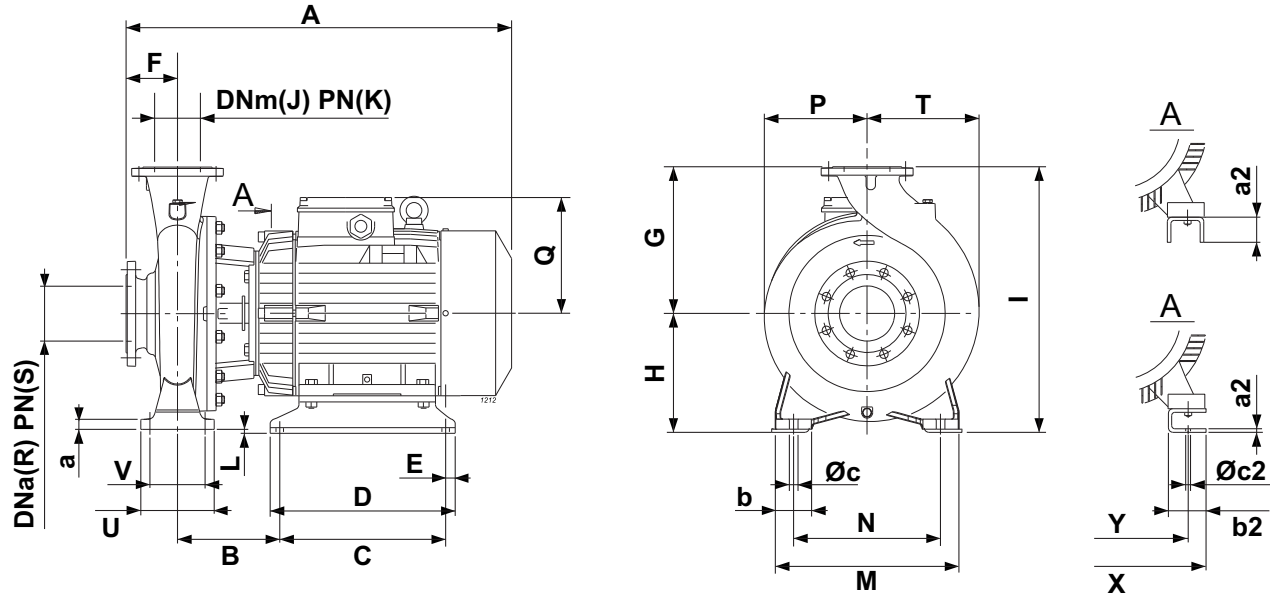
Electric pump type <i>Electropompe type</i> Elettropompa tipo	Motor power <i>Puiss. moteur</i> Potenza motore		DNa x dnm	Capacity <i>Debit</i> Portata											
	[kW]	[CV]		[l/m]	1500	1650	1800	1950	2100	2250	2400	2550	2700	2850	3000
				[m³/h]	90	99	108	117	126	135	144	153	162	171	180
				[l/s]	25	27,5	30	32,5	35	37,5	40	42,5	45	47,5	50
				Total manometric head <i>Hauteur manometrique totale</i> Prevalenza manometrica totale											
NMC80E+C30750T221-V	7,5	10	100x80	[m]	20,4	19,6	18,7	17,7	16,6	15,4	14,2	12,9	11,5		
NMC80D+C30920T221-V	9,2	12,5	100x80	[m]	24	23,2	22,3	21,4	20,3	19,2	18	16,7	15,3		
NMC80C+C31100T221-V	11	15	100x80	[m]	27,8	27,1	26,3	25,4	24,4	23,3	22,1	20,8	19,4	18	16,4
NMC80B+C31500T221-V	15	20	100x80	[m]	34,1	33,6	32,9	32,2	31,4	30,5	29,5	28,4	27,2	25,9	24,4
NMC80A+C31850T221-V	18,5	25	100x80	[m]	39,2	38,7	38,2	37,5	36,8	36	35,1	34,1	32,9	31,6	30,2
NMC80E+C32200T221-V	22	30	100x80	[m]	49,1	47,9	46,4	44,9	43,2	41,3	39,3	37	34,6	31,9	29,1
NMC80B+C32200T221-V	22	30	100x80	[m]	43,5	43	42,3	41,7	40,9	40,1	39,2	38,2	37,1	35,8	34,5
NMCS80D+C33000T221-V	30	40	100x80	[m]	63,2	62	60,7	59,3	57,8	56,1	54,3	52,3	50,1	47,7	45,1
NMCS80A+C33000T221-V	30	40	100x80	[m]	56,1	55,6	55,1	54,5	53,9	53,1	52,2	51,2	50,2	48,9	47,6
NMCS80C+C33700T221-V	37	50	100x80	[m]	72,4	71,5	70,4	69,2	67,7	66,1	64,3	62,4	60,2	57,9	55,3
NMCS80B+C34500T221-V	45	60	100x80	[m]	83	82,2	81,2	80,1	78,8	77,3	75,6	73,8	71,7	69,4	66,8
NMCS80A+C35500T221-V	55	75	100x80	[m]	93,9	93,2	92,5	91,6	90,7	89,5	88,2	86,7	84,9	82,8	80,4
NPSH				[m]	3	3	3,1	3,1	3,2	3,4	3,6	3,8	4	4,4	4,7

Overall dimensions and weights
 Dimensions d'encombrement et poids
 Dimensioni di ingombro e pesi



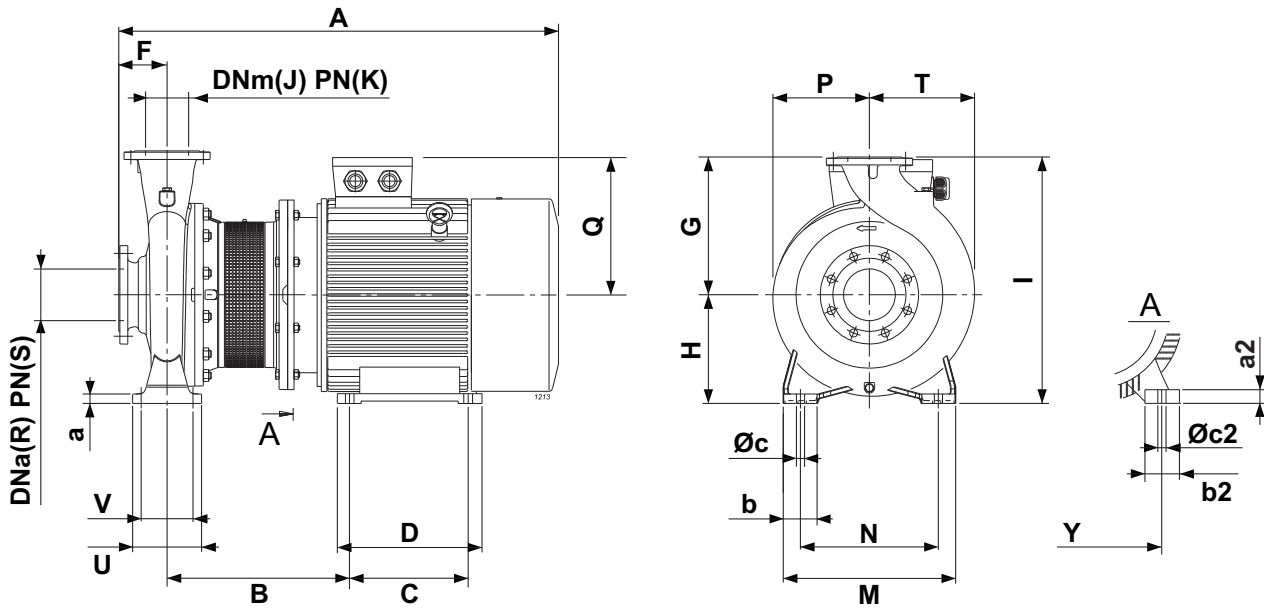
Type Type Tipo	Weight Poids Peso	A	B	F	G	H	I	J	K	M	N	P	Q	R	S	T	U	V	W	a	b	c
NMC50A+C31100T221-V	106,9	639	395	100	200	160	360	50	10-16	265	212	142	190	65	10-16	152	100	70	31	14	50	14
NMC50S+C31500T221-V	131	714	470	100	200	160	360	50	10-16	265	212	142	190	65	10-16	152	100	70	31	14	50	14
NMC50B+C31500T221-V	145,3	719	477	100	225	180	405	50	10-16	320	250	177	190	65	10-16	177	125	95	35	15	65	14
NMC65E+C30400T221-V	52	504	302	100	180	160	340	65	10-16	280	212	130	140	80	10-16	154	125	95	37	12	65	14
NMC65C+C30550T221-V	64,7	564	340	100	180	160	340	65	10-16	280	212	130	167	80	10-16	154	125	95	34	12	65	14
NMC65D+C30750T221-V	70,4	559	335	100	200	160	360	65	10-16	280	212	140	167	80	10-16	161	125	95	34	12	65	14
NMC65A+C30750T221-V	70,3	564	340	100	180	160	340	65	10-16	280	212	130	167	80	10-16	154	125	95	34	12	65	14
NMC65C+C30920T221-V	93	639	395	100	200	160	360	65	10-16	280	212	140	190	80	10-16	161	125	95	31	12	65	14
NMC65B+C31100T221-V	101,5	639	395	100	200	160	360	65	10-16	280	212	140	190	80	10-16	161	125	95	31	12	65	14
NMC65C+C31500T221-V	130,9	714	472	100	225	180	405	65	10-16	320	250	159	190	80	10-16	179	125	95	35	12	65	14
NMC65AR+C31500T221-V	120,2	714	470	100	200	160	360	65	10-16	280	212	140	190	80	10-16	161	125	95	31	12	65	14
NMC65A+C31500T221-V	124,5	714	470	100	200	160	360	65	10-16	280	212	140	190	80	10-16	161	125	95	31	12	65	14
NMC80E+C30750T221-V	77,5	584	337	125	225	180	405	80	10-16	320	250	152	167	100	10-16	181	125	95	37	12	65	14
NMC80D+C30920T221-V	101	669	402	125	225	180	405	80	10-16	320	250	152	190	100	10-16	181	125	95	35	12	65	14
NMC80C+C31100T221-V	109,8	669	402	125	225	180	405	80	10-16	320	250	152	190	100	10-16	181	125	95	35	12	65	14
NMC80B+C31500T221-V	132,5	744	477	125	225	180	405	80	10-16	320	250	152	190	100	10-16	181	125	95	35	12	65	14
NMC32B+C20037T411-V	29,8	413	255	80	160	132	292	32	10-16	240	190	119	130	50	10-16	119	100	70	35	12	50	14
NMC32A+C20037T411-V	29,7	413	255	80	160	132	292	32	10-16	240	190	119	130	50	10-16	119	100	70	35	12	50	14
NMC32B+C20055T411-V	36,2	413	257	80	180	160	340	32	10-16	240	190	140	130	50	10-16	140	100	70	40	12	50	14
NMC32A+C30075T411-V	41,1	453	297	80	180	160	340	32	10-16	240	190	140	130	50	10-16	140	100	70	40	12	50	14
NMC40C+C20037T411-V	29,9	413	255	80	160	132	292	40	10-16	240	190	120	130	65	10-16	122	100	70	35	10	50	14
NMC40B+C20055T411-V	31,6	413	255	80	160	132	292	40	10-16	240	190	120	130	65	10-16	122	100	70	35	10	50	14
NMC40A+C30075T411-V	38,3	453	295	80	160	132	292	40	10-16	240	190	120	130	65	10-16	122	100	70	35	10	50	14
NMC40B+C30110T411-V	49,6	499	297	100	180	160	340	40	10-16	265	212	141	140	65	10-16	141	100	70	37	12	50	14
NMC40A+C30110T411-V	49,6	499	297	100	180	160	340	40	10-16	265	212	141	140	65	10-16	141	100	70	37	12	50	14
NMC40C+C30150T411-V	66,7	499	299	100	225	180	405	40	10-16	320	250	177	140	65	10-16	177	125	95	41	15	65	14
NMC40B+C30220T411-V	77,6	559	337	100	225	180	405	40	10-16	320	250	177	167	65	10-16	177	125	95	37	15	65	14
NMC40A+C30300T411-V	78	559	337	100	225	180	405	40	10-16	320	250	177	167	65	10-16	177	125	95	37	15	65	14
NMC50C+C30110T411-V	53,1	509	307	100	200	160	360	50	10-16	265	212	142	140	65	10-16	152	100	70	37	14	50	14
NMC50B+C30110T411-V	42,5	499	297	100	180	160	340	50	10-16	265	212	125	140	65	10-16	140	100	70	37	12	50	14
NMC50A+C30110T411-V	42,5	499	297	100	180	160	340	50	10-16	265	212	125	140	65	10-16	140	100	70	37	12	50	14
NMC50B+C30150T411-V	56,4	509	307	100	200	160	360	50	10-16	265	212	142	140	65	10-16	152	100	70	37	14	50	14
NMC50D+C30220T411-V	78,7	559	337	100	225	180	405	50	10-16	320	250	177	167	65	10-16	177	125	95	37	15	65	14
NMC50C+C30220T411-V	79,2	559	337	100	225	180	405	50	10-16	320	250	177	167	65	10-16	177	125	95	37	15	65	14
NMC50A+C30220T411-V	64,7	559	335	100	200	160	360	50	10-16	265	212	142	167	65	10-16	152	100	70	34	14	50	14
NMC50B+C30300T411-V	81	559	337	100	225	180	405	50	10-16	320	250	177	167	65	10-16	177	125	95	37	15	65	14
NMC50A+C30400T421-V	85,5	559	337	100	225	180	405	50	10-16	320	250	177	167	65	10-16	177	125	95	37	15	65	14
NMC65C+C30110T411-V	48,7	499	297	100	200	160	360	65	10-16	280	212	140	140	80	10-16	161	125	95	37	12	65	14
NMC65B+C30110T411-V	49,3	499	297	100	200	160	360	65	10-16	280	212	140	140	80	10-16	161	125	95	37	12	65	14
NMC65A+C30150T411-V	52,4	499	297	100	200	160	360	65	10-16	280	212	140	140	80	10-16	161	125	95	37	12	65	14
NMC65S+C30220T411-V	62,3	559	335	100	200	160	360	65	10-16	280	212	140	167	80	10-16	161	125	95	34	12	65	14
NMC65B+C30220T411-V	68,7	559	337	100	225	180	405	65	10-16	320	250	159	167	80	10-16	179	125	95	37	12	65	14
NMC65A+C30300T411-V	69	559	337	100	225	180	405	65	10-16	320	250	159	167	80	10-16	179	125	95	37	12	65	14
NMC65B+C30400T421-V	96,6	574	354	100	200	200	450	65	10-16	360	280	178	167	80	10-16	195	160	120	41	15	80	18
NMC65C+C30550T421-V	155,5	689	406	125	280	225	505	65	10-16	400	315	223	190	80	10-16	223	160	120	43	20	80	18

Overall dimensions and weights
 Dimensions d'encombrement et poids
 Dimensioni di ingombro e pesi



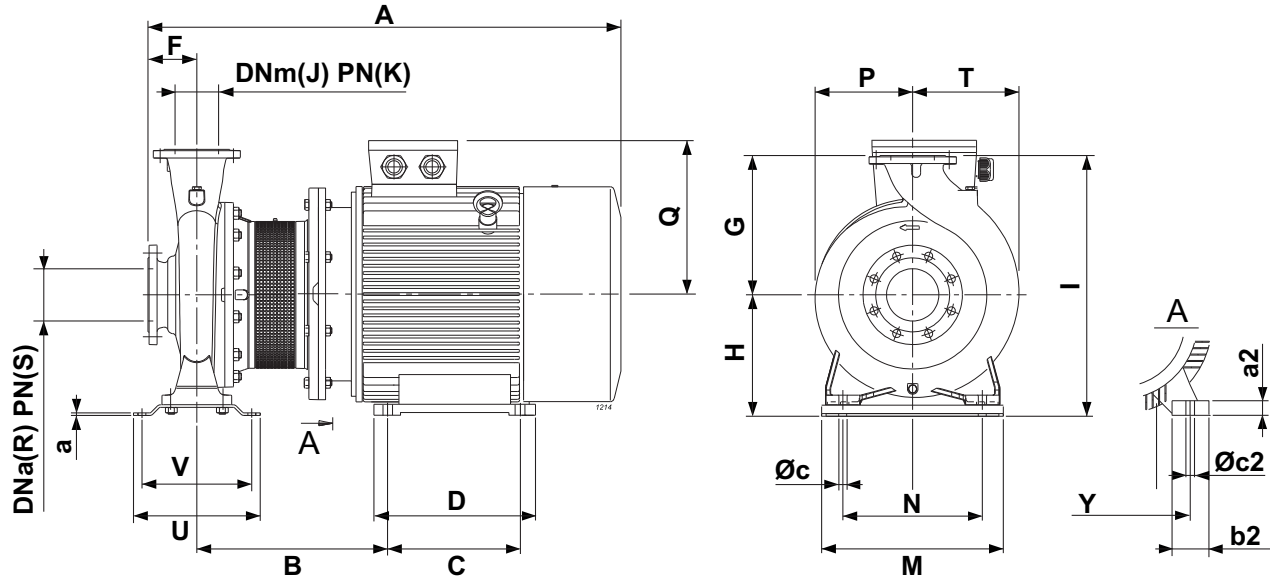
Type Type Tipo	Weight Poids Peso	A	B	C	D	E	F	G	H	I	J	K	L	M	N	P	Q	R	S	T	U	V	X	Y	a	a2	b	b2	c	c2
NMC50A+C31850T221-V	168,2	765	185	354	394	20	100	225	180	405	50	10-16	0	320	250	177	208	65	10-16	177	125	95	334	254	15	20	65	80	14	15
NMC50S+C32200T221-V	175,7	765	185	354	394	20	100	225	180	405	50	10-16	0	320	250	177	208	65	10-16	177	125	95	334	254	15	20	65	80	14	15
NMC65B+C31850T221-V	163	765	185	354	394	20	100	225	180	405	65	10-16	0	320	250	159	208	80	10-16	179	125	95	334	254	12	20	65	80	14	15
NMC65C+C32200T221-V	187,4	765	182	360	400	20	100	250	200	450	65	10-16	2	360	280	178	208	80	10-16	195	160	120	344	254	15	42	80	90	18	14
NMC65A+C32200T221-V	168,9	765	185	354	394	20	100	225	180	405	65	10-16	0	320	250	159	208	80	10-16	179	125	95	334	254	12	20	65	80	14	15
NMC80A+C31850T221-V	157,9	790	185	354	394	20	125	225	180	405	80	10-16	0	320	250	152	208	100	10-16	181	125	95	334	254	12	20	65	80	14	15
NMC80E+C32200T221-V	190,2	790	182	360	400	20	125	280	200	480	80	10-16	2	400	315	191	208	100	10-16	211	160	120	344	254	20	42	80	90	18	14
NMC80B+C32200T221-V	178	790	182	360	400	20	125	250	180	430	80	10-16	22	345	280	170	208	100	10-16	194	125	95	344	254	15	42	65	90	14	14
NMC100E+C31850T221-V	174,8	790	185	354	394	20	125	280	200	480	100	10-16	0	360	280	179	208	125	10-16	211	160	120	314	254	15	40	80	60	18	15
NMC100D+C32200T221-V	182,6	790	185	354	394	20	125	280	200	480	100	10-16	0	360	280	179	208	125	10-16	211	160	120	314	254	15	40	80	60	18	15
NMC80B+C31100T421-V	212	790	147	395	435	20	125	315	250	565	80	10-16	10	400	315	222	208	100	10-16	234	160	120	328	254	20	6	80	74	18	14
NMC80A+C31500T421-V	226	790	147	395	435	20	125	315	250	565	80	10-16	10	400	315	222	208	100	10-16	234	160	120	328	254	20	6	80	74	18	14
NMC100C+C31100T421-V	221,1	805	147	395	435	20	140	315	250	565	100	10-16	10	400	315	229	208	125	10-16	251	160	120	328	254	20	6	80	74	18	14
NMC100B+C31500T421-V	235,2	805	147	395	435	20	140	315	250	565	100	10-16	10	400	315	229	208	125	10-16	251	160	120	328	254	20	6	80	74	18	14
NMC125B+C31100T421-V	210,5	805	147	395	435	20	140	355	250	605	125	10-16	10	400	315	236	208	150	10-16	268	160	120	328	254	20	6	80	74	18	14
NMC125A+C31500T421-V	223,2	805	147	395	435	20	140	355	250	605	125	10-16	10	400	315	236	208	150	10-16	268	160	120	328	254	20	6	80	74	18	14

Overall dimensions and weights
 Dimensions d'encombrement et poids
 Dimensioni di ingombro e pesi



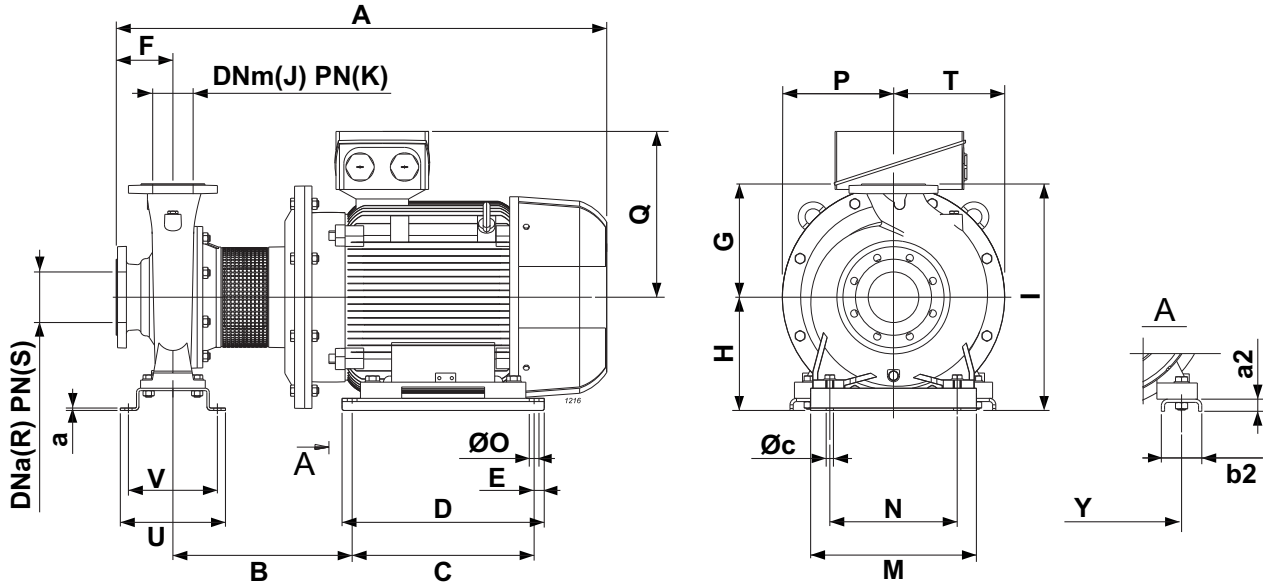
Type Type Tipo	Weight Poids Peso	A	B	C	D	F	G	H	I	J	K	M	N	P	Q	R	S	T	U	V	Y	a	a2	b	b2	c	c2
NMCS65A+C33700T221-V	374	1001	406	305	370	100	250	200	450	65	10-16	360	280	178	310	80	10-16	195	160	120	318	15	25	80	70	18	19
NMCS80A+C33000T221-V	220,5	986	394	279	328	125	250	180	430	80	10-16	345	280	170	259	100	10-16	194	125	95	279	15	20	65	65	14	14,5
NMCS80C+C33700T221-V	374,2	1026	406	305	370	125	280	200	480	80	10-16	400	315	191	310	100	10-16	211	160	120	318	20	25	80	70	18	19
NMCS100B+C33700T221-V	364	1026	406	305	370	125	280	200	480	100	10-16	360	280	179	310	125	10-16	211	160	120	318	15	25	80	70	18	19

Overall dimensions and weights
 Dimensions d'encombrement et poids
 Dimensioni di ingombro e pesi



Type Type Tipo	Weight Poids Peso	A	B	C	D	F	G	H	I	J	K	M	N	P	Q	R	S	T	U	V	Y	a	a2	b2	c	c2
NMCS80B+C34500T221-V	447,8	1086	445	311	395	125	280	225	505	80	10-16	410	315	191	310	100	10-16	211	298	298	356	20	28	75	18	19
NMCS100A+C34500T221-V	442	1086	445	311	395	125	280	225	505	100	10-16	410	315	179	310	125	10-16	211	298	298	356	15	28	75	18	19
NMCS100A+C47500T221-V	718	1276	516	368	490	140	280	280	560	100	10-16	410	315	205	350	125	10-16	233	260	220	457	20	35	85	18	24

Overall dimensions and weights
 Dimensions d'encombrement et poids
 Dimensioni di ingombro e pesi



Type Type Tipo	Weight Poids Peso	A	B	C	D	E	F	G	H	I	J	K	M	N	O	P	Q	R	S	T	U	V	Y	a	a2	b2	c
NMCS80A+C35500T221-V	560,6	1181	544	450	500	25	125	280	280	560	80	10-16	410	315	24	191	295	100	10-16	211	260	220	406	20	30	100	18
NMCS100B+C35500T221-V	574	1196	544	450	500	25	140	280	280	560	100	10-16	410	315	24	205	320	125	10-16	233	260	220	406	20	30	100	18