

Type Type Tipo	Inlet maximum pressure (*) Pression maximale en aspiration (*) Pressione massima in aspirazione (*)	Dynamic momentum J Momentum dynamique J Momento dinamico J	
		With cast iron impellers Avec roues en fonte Con giranti in ghisa	With AISI 316 impellers Avec roues en AISI 316 Con giranti in AISI 316
		J = 1/4 PD ²	
[bar]		[kgm ²]	
NC80-250	6	0,0427285	(F) 0,0488326

Construction reference standard EN733 (DIN24255)
(*) Value referred to the impeller with maximum diameter.

Norme de référence construction EN733 (DIN24255)
(*) Valeur se référant à la roue à ailettes avec le diamètre maximum.

Norma di riferimento costruttivo EN733 (DIN24255)
(*) Valore riferito alla girante con diametro massimo.

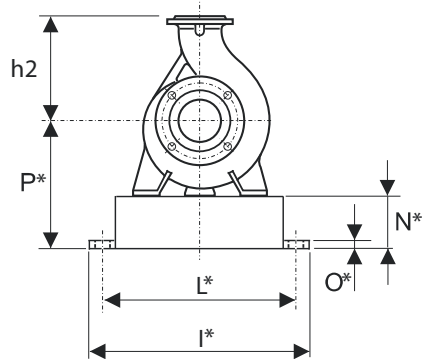
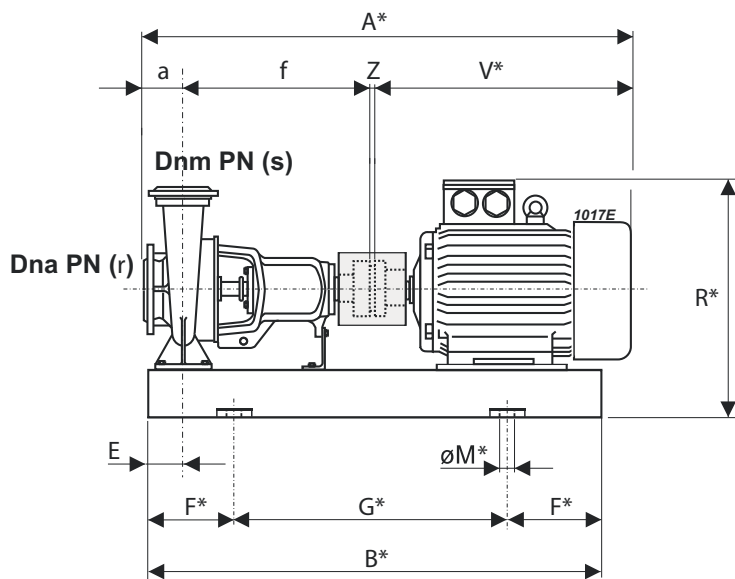
Overall dimensions and weights
Dimensions d'encombement et poids
Dimensioni di ingombro e pesi



Type Type Tipo	Dimensions pump Dimensions pompe Dimensioni pompa						Duck foot pedestal dimensions Dimensions pieds de soutien Dimensioni piedi di appoggio								Shaft projection Saillie d'arbre Sporgenza d'albero						Plugs Bouchons Tappi	Weight Poids Peso				
	DNa	DNm	r	s	a	f	h1	h2	b	e	m1	m2	p2	n1	n2	k	w	s1	s2	d	l	T	U	X	J	[kg]
NC32-125	50	32	16	16	80	360	112	140	50	14	100	70	-	190	140	100	260	Ø 14	Ø 14	24	50	27	8	100	G1/4x2.G3/8.G1/4	28
NC32-160	50	32	16	16	80	360	132	160	50	14	100	70	-	240	190	100	260	Ø 14	Ø 14	24	50	27	8	100	G1/4x2.G3/8.G1/4	35
NC32-200	50	32	16	16	80	360	160	180	50	14	100	70	-	240	190	110	260	Ø 14	Ø 14	24	50	27	8	100	G1/4.G3/8x2.G1/4	41
NC32-250	50	32	16	16	100	360	180	225	65	14	125	95	-	320	250	110	260	Ø 14	Ø 14	24	50	27	8	100	G1/4.G3/8x2.G1/4	59
NC40-125	65	40	16	16	80	360	112	140	50	14	100	70	-	210	160	100	260	Ø 14	Ø 14	24	50	27	8	100	G1/4x2.G3/8.G1/4	30
NC40-160	65	40	16	16	80	360	132	160	50	14	100	70	-	240	190	100	260	Ø 14	Ø 14	24	50	27	8	100	G1/4x2.G3/8.G1/4	36
NC40-200	65	40	16	16	100	360	160	180	50	14	100	70	-	265	212	110	260	Ø 14	Ø 14	24	50	27	8	100	G1/4.G3/8x2.G1/4	44
NC40-250	65	40	16	16	100	360	180	225	65	14	125	95	-	320	250	110	260	Ø 14	Ø 14	24	50	27	8	100	G1/4.G3/8x2.G1/4	61
NC40-315	65	40	16	16	125	470	200	225	65	14	125	95	-	345	280	110	340	Ø 14	Ø 14	32	80	35	10	100	G1/4.G3/8x2.G1/4	96
NC50-125	65	50	16	16	100	360	132	160	50	14	100	70	-	240	190	100	260	Ø 14	Ø 14	24	50	27	8	100	G1/4x2.G3/8.G1/4	34
NC50-160	65	50	16	16	100	360	160	180	50	14	100	70	-	265	212	110	260	Ø 14	Ø 14	24	50	27	8	100	G1/4.G3/8x2.G1/4	38
NC50-200	65	50	16	16	100	360	160	200	50	14	100	70	-	265	212	110	260	Ø 14	Ø 14	24	50	27	8	100	G1/4.G3/8x2.G1/4	46
NC50-250	65	50	16	16	100	360	180	225	65	14	125	95	-	320	250	110	260	Ø 14	Ø 14	24	50	27	8	100	G1/4.G3/8x2.G1/4	71
NC50-315	65	50	16	16	125	470	225	280	65	16	125	95	-	345	280	110	340	Ø 14	Ø 14	32	80	35	10	100	G1/4.G3/8x2.G1/4	101
NCH50-315	80	50	16	25	125	500	225	280	65	18	125	95	-	345	280	110	370	Ø 14	Ø 14	32	80	35	10	100	G1/4x3	87
NC65-125	80	65	16	16	100	360	160	180	65	14	125	95	-	280	212	110	260	Ø 14	Ø 14	24	50	27	8	100	G1/4x2.G3/8.G1/4	39
NC65-160	80	65	16	16	100	360	160	200	65	14	125	95	-	280	212	110	260	Ø 14	Ø 14	24	50	27	8	100	G1/4.G3/8x2.G1/4	43
NC65-200	80	65	16	16	100	360	180	225	65	14	125	95	-	320	250	110	260	Ø 14	Ø 14	24	50	27	8	100	G1/4.G3/8x2.G1/4	52
NC65-250	80	65	16	16	100	470	200	250	80	16	160	120	-	360	280	110	340	Ø 18	Ø 14	32	80	35	10	100	G1/4.G3/8x2.G1/4	81
NC65-315	80	65	16	16	125	470	225	280	80	16	160	120	-	400	315	110	340	Ø 18	Ø 14	32	80	35	10	100	G1/4.G3/8x2.G1/4	110
NCH65-315	100	65	16	16	125	530	225	280	80	18	160	120	-	400	315	110	370	Ø 18	Ø 14	42	110	45	12	140	G1/4x3	118
NC80-160	100	80	16	16	125	360	180	225	65	14	125	95	-	320	250	110	260	Ø 14	Ø 14	24	50	27	8	100	G1/4.G3/8x2.G1/4	54
NC80-200	100	80	16	16	125	470	180	250	65	14	125	95	-	345	280	110	340	Ø 14	Ø 14	32	80	35	10	100	G1/4.G3/8x2.G1/4	75
NC80-250	100	80	16	16	125	470	200	280	80	16	160	120	-	400	315	110	340	Ø 18	Ø 14	32	80	35	10	100	G1/4.G3/8x2.G1/4	91
NC80-315	100	80	16	16	125	470	250	315	80	16	160	120	-	400	315	110	340	Ø 18	Ø 14	32	80	35	10	100	G3/8x3. G3/8	120
NC80-400	100	80	16	16	125	532	280	355	85	16	160	120	-	440	340	110	370	Ø 18	Ø 14	42	110	45	12	140	G3/8x2 G1/2. G1/4	161
NC100-160	125	100	16	16	125	470	200	250	80	16	160	120	-	360	280	110	340	Ø 18	Ø 14	32	80	35	10	140	G3/8x3. G1/4	71

Selection - dimensions and weights for base mounted electric pumps
Sélection - dimensions et poids des électropompes sur socle
Selezione - dimensioni e pesi elettropompe su base

COUPLINGS WITH STANDARDIZED ENCLOSED ELECTRIC MOTORS
ACCOUPELEMENTS AVEC MOTEURS ÉLECTRIQUES FERMÉS NORMALISÉS
ACCOPIAMENTI CON MOTORI ELETTRICI CHIUSI NORMALIZZATI



Type Type Tipo	DNa [mm]	DNm [mm]	kW	Size Taille Grand.	Type Type Tipo	[mm]																			Weight Poids Peso
						A*	B*	E	F*	G*	I*	L*	M*	N*	O*	P*	R*	V*	Z	a	f	h2	r	s	
NCH65-315	100	65	37	200L	2006/FX	1397	1224	90	200	824	530	480	Ø 20	120	42	345	645	738	4	125	530	280	16	16	457
NCH65-315	100	65	45	225M	2007/FX	1434	1250	90	200	850	585	535	Ø 20	120	42	345	675	775	4	125	530	280	16	16	516
NCH65-315	100	65	55	250M	2008/GX	1529	1372	120	250	872	635	585	Ø 20	120	42	370	745	870	4	125	530	280	16	16	615
NCH65-315	100	65	75	280S	2009/HX	1659	1439	130	250	939	695	645	Ø 20	140	42	420	815	1000	4	125	530	280	16	16	772
NCH65-315	100	65	90	280M	2010/HX	1710	1490	130	250	990	695	645	Ø 20	140	42	420	815	1051	4	125	530	280	16	16	824
NCH65-315	100	65	110	315S	2011/HX	1840	1536	130	250	1036	780	730	Ø 22	160	50	475	1030	1181	4	125	530	280	16	16	1229
NCH65-315	100	65	132	315M	2012/HX	1950	1646	130	250	1146	780	730	Ø 22	160	50	475	1030	1291	4	125	530	280	16	16	1358
NCH65-315	100	65	160	315L	2012/IX	1950	1646	130	250	1146	780	730	Ø 22	160	50	475	1030	1291	4	125	530	280	16	16	1499
NC80-160	100	80	11	160M	1014/DA	1116	909,5	72,5	150	609,5	450	400	Ø 20	100	42	280	531	627	4	125	360	225	16	16	234
NC80-160	100	80	15	160M	1014/DA	1116	909,5	72,5	150	609,5	450	400	Ø 20	100	42	280	531	627	4	125	360	225	16	16	245
NC80-160	100	80	18,5	160L	1015/DA	1116	953,5	72,5	150	653,5	450	400	Ø 20	100	42	280	531	627	4	125	360	225	16	16	247
NC80-160	100	80	22	180M	1016/EA	1154	963,5	72,5	150	663,5	500	450	Ø 20	100	42	280	550	665	4	125	360	225	16	16	298
NC80-160	100	80	30	200L	1017/FA	1227	1061,5	97,5	200	661,5	540	490	Ø 20	100	42	300	600	738	4	125	360	225	16	16	349
NC80-200	100	80	15	160M	1023/DX	1226	1019,5	72,5	150	719,5	475	425	Ø 20	100	42	280	531	627	4	125	470	250	16	16	257
NC80-200	100	80	18,5	160L	1024/DX	1226	1063,5	72,5	200	663,5	475	425	Ø 20	100	42	280	531	627	4	125	470	250	16	16	270
NC80-200	100	80	22	180M	1025/EX	1264	1073,5	72,5	200	673,5	500	450	Ø 20	100	42	280	550	665	4	125	470	250	16	16	324
NC80-200	100	80	30	200L	1026/FX	1337	1171,5	97,5	200	771,5	540	490	Ø 20	100	42	300	600	738	4	125	470	250	16	16	362
NC80-200	100	80	37	200L	1026/FX	1337	1171,5	97,5	200	771,5	540	490	Ø 20	100	42	300	600	738	4	125	470	250	16	16	390
NC80-200	100	80	45	225M	1124/FX	1374	1197,5	97,5	200	797,5	585	535	Ø 20	120	42	345	675	775	4	125	470	250	16	16	482
NC80-250	100	80	37	200L	1027/FX	1337	1164	90	200	764	530	480	Ø 20	100	42	300	600	738	4	125	470	280	16	16	416
NC80-250	100	80	45	225M	1028/FX	1374	1220	120	200	820	585	535	Ø 20	120	42	345	675	775	4	125	470	280	16	16	469
NC80-250	100	80	55	250M	1029/GX	1469	1312	120	200	912	635	585	Ø 20	120	42	370	745	870	4	125	470	280	16	16	565
NC80-250	100	80	75	280S	1030/HX	1599	1369	120	250	869	695	645	Ø 20	140	42	420	815	1000	4	125	470	280	16	16	674
NC100-160	125	100	22	180M	1031/EX	1264	1091	90	200	691	490	440	Ø 20	100	42	300	570	665	4	125	470	250	16	16	311
NC100-160	125	100	30	200L	1021/FX	1337	1164	90	200	764	540	490	Ø 20	100	42	300	600	738	4	125	470	250	16	16	382
NC100-160	125	100	37	200L	1021/FX	1337	1164	90	200	764	540	490	Ø 20	100	42	300	600	738	4	125	470	250	16	16	410
NC100-200	125	100	22	180M	1031/EX	1264	1091	90	200	691	490	440	Ø 20	100	42	300	570	665	4	125	470	280	16	16	325
NC100-200	125	100	30	200L	1021/FX	1337	1164	90	200	764	540	490	Ø 20	100	42	300	600	738	4	125	470	280	16	16	396
NC100-200	125	100	37	200L	1021/FX	1337	1164	90	200	764	540	490	Ø 20	100	42	300	600	738	4	125	470	280	16	16	355
NC100-200	125	100	45	225M	1022/FX	1374	1220	120	200	820	585	535	Ø 20	120	42	345	675	775	4	125	470	280	16	16	413
NC100-200	125	100	55	250M	1032/GX	1469	1312	120	200	912	635	585	Ø 20	120	42	370	745	870	4	125	470	280	16	16	559
NC100-200	125	100	75	280S	1125/HX	1599	1369	120	250	869	695	645	Ø 20	140	42	420	815	1000	4	125	470	280	16	16	746
NC100-250	125	100	45	225M	1033/FX	1389	1190	90	200	790	585	535	Ø 20	120	42	345	675	775	4	140	470	280	16	16	504
NC100-250	125	100	55	250M	1034/GX	1484	1312	120	200	912	635	585	Ø 20	120	42	370	745	870	4	140	470	280	16	16	601
NC100-250	125	100	75	280S	1035/HE	1614	1379	130	250	879	695	645	Ø 20	140	42	420	815	1000	4	140	470	280	16	16	737
NC100-250	125	100	90	280M	1036/HE	1665	1430	130	250	930	695	645	Ø 20	140	42	420	815	1051	4	140	470	280	16	16	770
NC100-250	125	100	110	315S	1126/IX	1795	1476	130	250	976	780	730	Ø 22	160	50	475	1030	1181	4	140	470	280	16	16	1191

BGAN = Base and coupling

* = Indicatives values according to the type of motor installed.
○ Motor in IE4 efficiency class according to EU REGULATION 2019/1781. Available in other efficiency classes for non-EU markets.

BGAN = Socle et accouplement

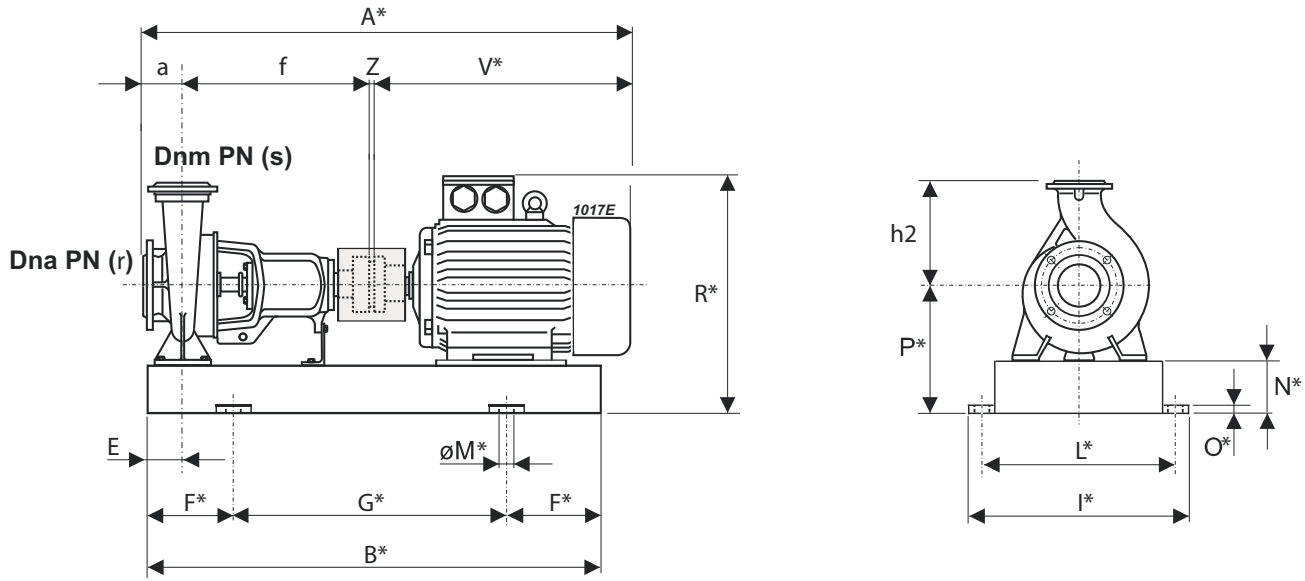
* = Valeurs indicatives en fonction de la marque du moteur utilisé.
○ Moteur en classe de rendement IE4 conformément au REGLEMENT UE2019/1781. Disponibili in différentes classes de rendement pour les marchés hors UE.

BGAN = Base e giunto

* = Valori indicativi in funzione della marca di motore utilizzato.
○ Motore in classe di efficienza IE4 in conformità al REGOLAMENTO UE2019/1781. Disponibili in altre classi di efficienza per mercati extra UE.

Selection - dimensions and weights for base mounted electric pumps
Sélection - dimensions et poids des électropompes sur socle
Selezione - dimensioni e pesi elettropompe su base

COUPLINGS WITH STANDARDIZED ENCLOSED ELECTRIC MOTORS
COUPLLEMENTS AVEC MOTEURS ÉLECTRIQUES FERMÉS NORMALISÉS
ACCOPIAMENTI CON MOTORI ELETTRICI CHIUSI NORMALIZZATI



Pump Pompe Pompa		Motor Moteur Motore		BGAN	A*	B*	E	F*	G*	I*	L*	M*	N*	O*	P*	R*	V*	Z	a	f	h2	r	s	Weight Poids Peso		
Type Type Tipo	DNa [mm]	DNm [mm]	[kW]	Size Taille Grand.	Type Type Tipo	[mm]																				[kg]
NC65-160	80	65	0,75	80M	1057/CA	759	661,5	72,5	100	461,5	410	360	ø 16	80	38	240	365	295	4	100	360	200	16	16	88	
NC65-160	80	65	1,1	90S	1153/CA	819	677,5	72,5	100	477,5	410	360	ø 16	80	38	240	378	355	4	100	360	200	16	16	89	
NC65-160	80	65	1,5	90L	1059/CA	849	702,5	72,5	100	502,5	410	360	ø 16	80	38	240	378	385	4	100	360	200	16	16	94	
NC65-160	80	65	2,2	100L	1060/CA	869	737	72,5	100	537	410	360	ø 16	80	38	240	390	405	4	100	360	200	16	16	100	
NC65-200	80	65	1,5	90L	1061/CA	849	702,5	72,5	100	502,5	450	400	ø 20	100	42	280	418	385	4	100	360	225	16	16	110	
NC65-200	80	65	2,2	100L	1050/CA	869	737	72,5	100	537	450	400	ø 20	100	42	280	430	405	4	100	360	225	16	16	124	
NC65-200	80	65	3	100L	1050/CA	869	737	72,5	100	537	450	400	ø 20	100	42	280	430	405	4	100	360	225	16	16	128	
NC65-200	80	65	4	112M	1051/CA	904	744,5	72,5	100	544,5	450	400	ø 20	100	42	280	452	440	4	100	360	225	16	16	124	
NC65-250	80	65	3	100L	1062/DX	979	864,5	90	150	564,5	490	440	ø 20	100	42	300	450	405	4	100	470	250	16	16	163	
NC65-250	80	65	4	112M	1063/DX	1014	872	90	150	572	490	440	ø 20	100	42	300	472	440	4	100	470	250	16	16	164	
NC65-250	80	65	5,5	132S	1064/DX	1029	913	90	150	613	490	440	ø 20	100	42	300	492	455	4	100	470	250	16	16	174	
NC65-250	80	65	7,5	132M	1065/DX	1064	951	90	150	651	490	440	ø 20	100	42	300	492	490	4	100	470	250	16	16	183	
NC65-315	80	65	5,5	132S	1066/DX	1054	913	90	150	613	530	480	ø 20	120	42	345	537	455	4	125	470	280	16	16	215	
NC65-315	80	65	7,5	132M	1067/DX	1089	951	90	150	651	530	480	ø 20	120	42	345	537	490	4	125	470	280	16	16	225	
NC65-315	80	65	11	160M	1068/EX	1226	1047	90	150	747	530	480	ø 20	120	42	345	596	627	4	125	470	280	16	16	308	
NC65-315	80	65	15	160L	1069/EX	1226	1091	90	200	691	530	480	ø 20	120	42	345	596	627	4	125	470	280	16	16	318	
NC80-160	100	80	1,1	90S	1070/CA	844	677,5	72,5	100	477,5	450	400	ø 20	100	42	280	418	355	4	125	360	225	16	16	107	
NC80-160	100	80	1,5	90L	1061/CA	874	702,5	72,5	100	502,5	450	400	ø 20	100	42	280	418	385	4	125	360	225	16	16	112	
NC80-160	100	80	2,2	100L	1050/CA	894	737	72,5	100	537	450	400	ø 20	100	42	280	430	405	4	125	360	225	16	16	126	
NC80-160	100	80	3	100L	1050/CA	894	737	72,5	100	537	450	400	ø 20	100	42	280	430	405	4	125	360	225	16	16	130	
NC80-200	100	80	2,2	100L	1071/DX	1004	847	72,5	150	547	475	425	ø 20	100	42	280	430	405	4	125	470	250	16	16	150	
NC80-200	100	80	3	100L	1071/DX	1004	847	72,5	150	547	475	425	ø 20	100	42	280	430	405	4	125	470	250	16	16	154	
NC80-200	100	80	4	112M	1072/DX	1039	854,5	72,5	150	554,5	475	425	ø 20	100	42	280	452	440	4	125	470	250	16	16	156	
NC80-200	100	80	5,5	132S	1073/DX	1054	895,5	72,5	150	595,5	475	425	ø 20	100	42	280	472	455	4	125	470	250	16	16	165	
NC80-200	100	80	7,5	132M	1074/DX	1089	933,5	72,5	150	633,5	475	425	ø 20	100	42	280	472	490	4	125	470	250	16	16	174	
NC80-250	100	80	5,5	132S	1075/DX	1054	913	90	150	613	530	480	ø 20	100	42	300	492	455	4	125	470	280	16	16	185	
NC80-250	100	80	7,5	132M	1076/DX	1089	951	90	150	651	530	480	ø 20	100	42	300	492	490	4	125	470	280	16	16	197	
NC80-250	100	80	11	160M	1077/EX	1226	1037	90	150	737	530	480	ø 20	100	42	300	551	627	4	125	470	280	16	16	282	
NC80-250	100	80	15	160L	1078/EX	1226	1081	90	200	681	530	480	ø 20	100	42	300	551	627	4	125	470	280	16	16	301	
NC80-315	100	80	7,5	132M	1079/DX	1089	951	90	150	651	530	480	ø 20	120	42	370	562	490	4	125	470	315	16	16	237	
NC80-315	100	80	11	160M	1080/EX	1226	1047	90	150	747	530	480	ø 20	120	42	370	621	627	4	125	470	315	16	16	326	
NC80-315	100	80	15	160L	1081/EX	1226	1091	90	200	691	530	480	ø 20	120	42	370	621	627	4	125	470	315	16	16	320	
NC80-315	100	80	18,5	180M	1082/FX	1264	1101	90	200	701	530	480	ø 20	120	42	370	640	665	4	125	470	315	16	16	375	
NC80-400	100	80	18,5	180M	1091/FY	1326	1163	90	200	763	570	520	ø 20	140	42	420	690	665	4	125	532	355	16	16	479	
NC80-400	100	80	22	180L	1092/FY	1366	1201	90	200	801	570	520	ø 20	140	42	420	690	705	4	125	532	355	16	16	500	
NC80-400	100	80	30	200L	1093/GY	1419	1236	90	200	836	570	520	ø 20	140	42	420	720	758	4	125	532	355	16	16	510	

BGAN = Base and coupling

* = Indicatives values according to the type of motor installed.

BGAN = Socle et accouplement

* = Valeurs indicatives en fonction de la marque du moteur utilisé.

BGAN = Base e giunto

* = Valori indicativi in funzione della marca di motore utilizzato.