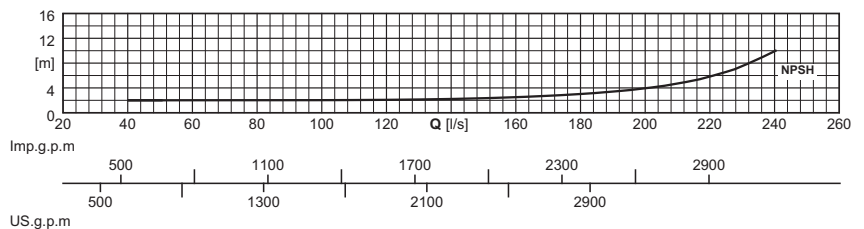
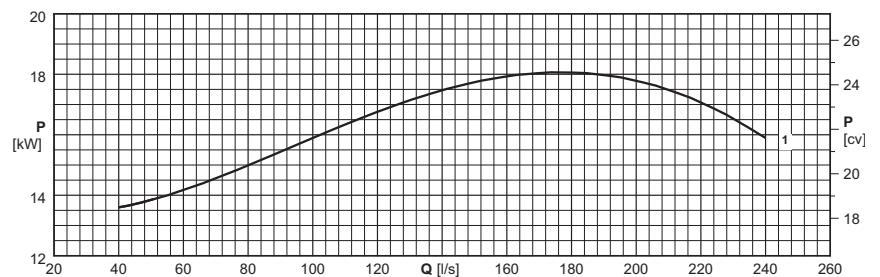
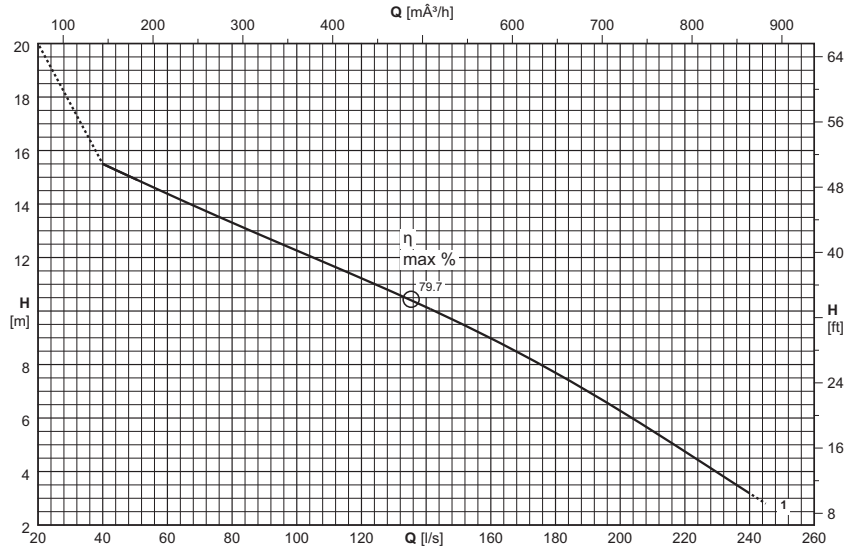


Type <i>Type</i> Tipo	KCM250Z...+...82X1	
Thermal probes <i>Sondes</i> <i>thermiques</i> Sonda termiche	Yes <i>Oui</i> Sì	
Conductivity probe <i>Sonde de</i> <i>conductivité</i> Sonda di conduttività	Yes <i>Oui</i> Sì	

Version cable (1)  
*Version câble (1)*  
Cavo Versione (1)

Electric pump type <i>Electropompe type</i> Elettropompa tipo	Power supply <i>Alimentation</i> Alimentazione	Auxiliary <i>Auxiliaire</i> Ausiliario
KCM250ZD+018582X1	2x(4x6)x10	1x(5x1,5)x10



(1) = n°. of cables x (n°. of wires each cable x size [mm<sup>2</sup>]) x cable length [m] - Câble H07RN-F(OZOFLEX Plus)  
Cable length exceeding 10 m on request

(1) = n°. câbles x (n°. conducteurs câble x section [mm<sup>2</sup>]) x longueur câble [m] - Câble H07RN-F(OZOFLEX Plus)  
Sur demande longueur de câble supérieure à 10 m

(1) = n°. cavi x (n°. conduttori per cavo x sezione [mm<sup>2</sup>]) x lunghezza cavo [m] - Cavo H07RN-F(OZOFLEX Plus)  
Lunghezza cavo superiore a 10 m - su richiesta

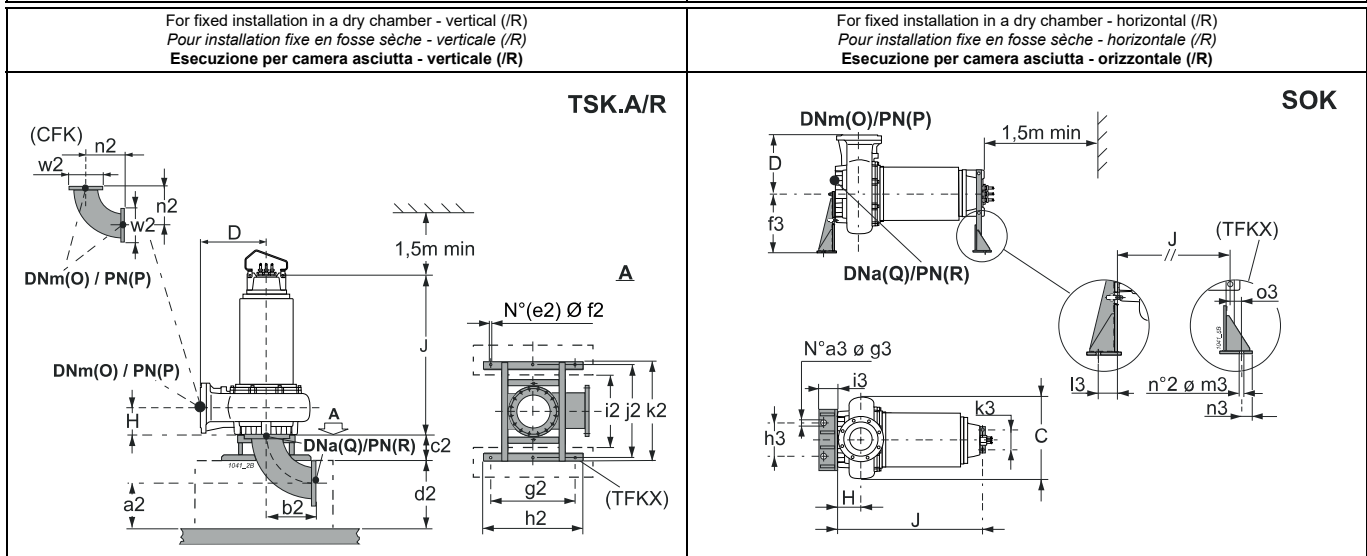
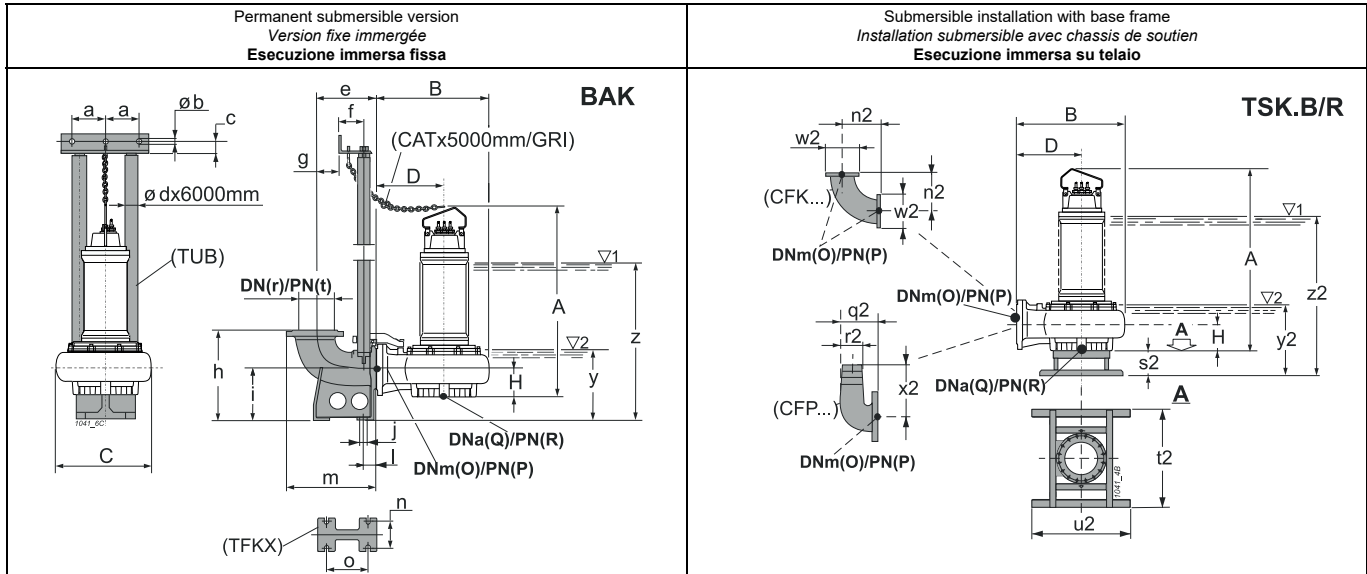
Electric pump type <i>Electropompe type</i> Elettropompa tipo	Curve <i>Courbe</i> Curva	Motor power <i>Puiss. moteur</i> Potenza motore	Capacity <i>Debit</i> Portata																	
			[l/s]	0	45	50	60	70	80	90	100	125	150	175	200	225				
		P <sub>2</sub>	[m <sup>3</sup> /h]	0	162	180	216	252	288	324	360	450	540	630	720	810				
	(2)	(N°)	[kW]	Head <i>Hauteur</i> Prevalenza																
KCM250ZD+018582X1	1		18,5	[m]	18,7	15,2	14,9	14,4	13,8	13,3	12,8	12,3	11	9,6	8	6,3	4,4			
NPSH <sub>R</sub>				[m]		2	2	2	2	2	2	2	2,1	2,3	2,9	4	6,6			

P<sub>2</sub> = Power rated by the motor  
Performance tolerance as per:  
UNI/ISO 9906 Grade 3B  
For models in the ATEX II 2G Ex db h IIB T4 Gb and I M2 Ex db h I Mb  
For motor performances specification see page "motor features"  
For the accessories specification see page "Accessories"

P<sub>2</sub> = Puissance restituée par le moteur  
Tolérances sur les performances selon normes:  
UNI/ISO 9906 Niveau 3B  
Pour les modèles version antidéflagrante ATEX II 2G Ex db h IIB T4 Gb et I M2 Ex db h I Mb  
Pour caractéristiques techniques moteurs voir page "Caractéristiques des moteurs"  
Pour les accessoires voir page "Accessories"

P<sub>2</sub> = Potenza resa dal motore  
Tolleranze sulle prestazioni secondo norme:  
UNI/ISO 9906 Grado 3B  
Versione antidéflagrante ATEX II 2G Ex db h IIB T4 Gb e I M2 Ex db h I Mb  
Per caratteristiche motori vedere pagina "caratteristiche motori"  
Per accessori vedere pagina accessori

(X)



Type Type Tipo	Free passage Passage libre Passaggio Libero	Weight Poids Peso	A	B	C	D	H	J	O	P	Q	R	Accessories Accessoires Accessori					
			[mm]										BAK.	SOK.	TSK.A/R	TSK.B/R		
KCM250ZD+018582X1	Ø 163	653	1612,5	935	735	570	220	-	250	10	250	10	300/250 3"	-	-	350		
KCM250ZD+018582X1/R	Ø 163	668	1612,5	935	735	570	220	1335	250	10	250	10	300/250 3"	350-200	250	-		
<b>BAK.</b>	a	b	c	d	e	f	g	h	i	j	l	m	n	o	r	t	y	z
BAK300/250 3"	157,5	12,5	35	3"	450	117	245	700	400	24	85	673	310	425	300	10	585	1330
<b>SOK.</b>	a3	f3	g3	h3	i3	k3	l3	m3	n3	o3								
SOK350-200	3	530	22	500	160	270	100	22	40	85								
<b>TSK.A/R</b>	a2	b2	c2	d2	e2	f2	g2	h2	i2	j2	k2	n2	w2					
TSK250A/R	295	385	280	400	6	22	850	1000	740	935	1000	385	395					
<b>TSK.B/R</b>	n2	q2	r2	s2	t2	u2	w2	x2	y2	z2								
TSK350B/R	385	525	250	280	1000	1000	395	575	685	1430								

(3) z = Minimum submergence depth for motor without casing with continuous duty S1 (NPSHR permitting)

(3) z = Immersion minimum pour moteur sans chemise en service continu S1 (compatible avec le NPSHR)

(3) z = Immersion minima per motore senza mantello in funzione continuo S1 compatibilmente con l'NPSHR

y = Minimum submergence depth for motor without casing with intermittent duty S3 (NPSHR permitting)

y = Immersion minimum pour moteur sans chemise en service intermittent S3 (compatible avec le NPSHR)

y = Immersion minima con motore senza mantello in funzione intermittente S3 compatibilmente con l'NPSHR