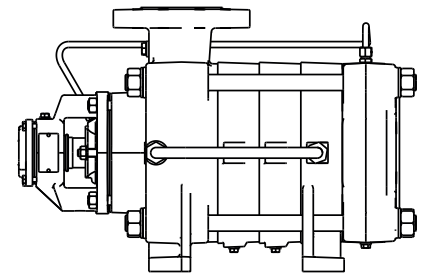




HIGH PRESSURE MULTISTAGE
HORIZONTAL PUMPS WITH AXIAL SUCTION
*POMPES MULTI ÉTAGÉES HORIZONTALES À HAUTE
PRESSION AVEC ASPIRATION AXIALE*
**POMPE MULTISTADIO ORIZZONTALI AD ALTA PRESSIONE
CON ASPIRAZIONE ASSIALE**

PMA



caprari

pumping power

ISO 9001
ISO 14001
ISO 45001
BUREAU VERITAS
Certification



	Page - Page - Pagina
Technical data - <i>Données techniques</i> - Dati tecnici	3
Pump coding - <i>Identification du sigle</i> - Esemplificazione sigla	3
Executions on demand - <i>Executions sur demande</i> - Esecuzione a richiesta	6
Technical data standardized enclosed electric motors (indicative values according to the type of motor installed) - <i>Données techniques moteurs électriques fermés normalisés (valeurs indicatives en fonction de la marque du moteur utilisé)</i> - Dati tecnici motore elettrico chiuso normalizzato (valori indicativi in funzione della marca di motore utilizzato)	6
Performance ranges - <i>Champs de performances</i> - Campi di prestazione	7
Construction and materials - <i>Construction et matériels</i> - Costruzione e materiali	8
PMA 65	
• Technical data, operating data at 1450, 1750, 2900, 3500 n [min ⁻¹] <i>Données techniques, caractéristiques de fonctionnement à 1450, 1750, 2900, 3500 n [min⁻¹]</i> Dati tecnici, caratteristiche di funzionamento a 1450, 1750, 2900, 3500 n [min⁻¹]	11
• Overall dimensions and weights - <i>Dimensions d'encombrement et poids</i> - Dimensioni di ingombro e pesi	15
• Selection, dimensions and weights for base mounted electric pumps - <i>Sélection, dimensions et poids des électropompes sur socle</i> Selezione, dimensioni e pesi elettropompe su base	16
PMA 80	
• Technical data, operating data at 1450, 1750, 2900, 3500 n [min ⁻¹] <i>Données techniques, caractéristiques de fonctionnement à 1450, 1750, 2900, 3500 n [min⁻¹]</i> Dati tecnici, caratteristiche di funzionamento a 1450, 1750, 2900, 3500 n [min⁻¹]	21
• Overall dimensions and weights - <i>Dimensions d'encombrement et poids</i> - Dimensioni di ingombro e pesi	25
• Selection, dimensions and weights for base mounted electric pumps - <i>Sélection, dimensions et poids des électropompes sur socle</i> Selezione, dimensioni e pesi elettropompe su base	26
PMA 100	
• Technical data, operating data at 1450, 1750, 2900, 3500 n [min ⁻¹] <i>Données techniques, caractéristiques de fonctionnement à 1450, 1750, 2900, 3500 n [min⁻¹]</i> Dati tecnici, caratteristiche di funzionamento a 1450, 1750, 2900, 3500 n [min⁻¹]	31
• Overall dimensions and weights - <i>Dimensions d'encombrement et poids</i> - Dimensioni di ingombro e pesi	35
• Selection, dimensions and weights for base mounted electric pumps - <i>Sélection, dimensions et poids des électropompes sur socle</i> - Selezione, dimensioni e pesi elettropompe su base	36
PMA 125	
• Technical data, operating data at 1450, 1750, 2900 n [min ⁻¹] <i>Données techniques, caractéristiques de fonctionnement à 1450, 1750, 2900 n [min⁻¹]</i> Dati tecnici, caratteristiche di funzionamento a 1450, 1750, 2900 n [min⁻¹]	41
• Overall dimensions and weights - <i>Dimensions d'encombrement et poids</i> - Dimensioni di ingombro e pesi	44
• Selection, dimensions and weights for base mounted electric pumps - <i>Sélection, dimensions et poids des électropompes sur socle</i> - Selezione, dimensioni e pesi elettropompe su base	45
PMAL 125	
• Technical data, operating data at 1450, 1750, 2900 n [min ⁻¹] <i>Données techniques, caractéristiques de fonctionnement à 1450, 1750, 2900 n [min⁻¹]</i> Dati tecnici, caratteristiche di funzionamento a 1450, 1750, 2900 n [min⁻¹]	49
• Overall dimensions and weights - <i>Dimensions d'encombrement et poids</i> - Dimensioni di ingombro e pesi	52
• Selection, dimensions and weights for base mounted electric pumps - <i>Sélection, dimensions et poids des électropompes sur socle</i> - Selezione, dimensioni e pesi elettropompe su base	53
Flanges (UNI EN 1092-2) - <i>Brides (UNI EN 1092-2)</i> - Flange (UNI EN 1092-2)	57

CONSTRUCTION

- Multistage, horizontal shaft, centrifugal pumps driven by means of either a flexible coupling or hydraulic drive, anticlockwise rotation viewed from the driven side, comprising:
- Suction casing with axial inlet.
 - Intermediate stage composed of:
 - shell with water draining plug, diffuser fitted with renewable wear rings, radial impeller with axial thrust compensation.
 - Delivery casing with mounting-feet and discharge outlet pointing upwards.
 - Support bearing with high rigidity and reduced dimension
 - Shaft seals of the adjustable packing type with a low friction coefficient (for the PMA/PMAS/PMAH versions) or of the mechanical type (for the PMAT/PMAST/PMAHT versions); chambers sized in compliance with DIN 24960 and ISO 3069 standards.
 - Four external tie-bolts clamp the stages in a rigid construction.

SPECIAL FEATURES

- Balanced rotating parts for increased life and reliability
- Pressure balancing device by throttling bushes.
- Generously sized ball bearing (grease lubricated), able to carry both radial and axial thrust in both directions.
- Bushing and bearing bushing on suction side
- Packing seals can be changed to mechanical seals or vice versa by simply replacing few components.
- Standard shaft heights (UNI 2946 and ISO 496) according to the ones of the electric motors.

MAIN USES

- Water conveying in industrial systems, pipe-line transfer and civil use.
- Artificial snow.
- Fire-fighting service.
- Pressure boosting.
- Irrigation.
- Desalination.

RANGE SIZE AND OPERATING LIMITS

- 4 sizes, DNm 65, DNm 80, DNm 100 and DNm 125;
- Operating pressure of up to 100 bar and flow rates of up to 110 [l/s];
- suction flanges:
 - PN25 for the PMA(S)
 - PN40 for the PMAH version
- Delivery flanges:
 - PN40 for the PMA version
 - PN63 for the PMAS version
 - PN100 for the PMAH version

CONSTRUCTION

- Pompe centrifuge multicellulaire à axe horizontale, entraînement par accouplement élastique et hydromécanique, sense de rotation anti-horaire (vue côté accouplement), composée de:*
- *Un corps d'aspiration à orifice axiale*
 - *Etage intermédiaire composé de:*
 - *corps d'étage avec bouchon de déchargement, diffuseur équipé de bague d'étanchéité interchangeable, roue radiale équilibré hydrauliquement.*
 - *Un corps de refoulement, orifice orienté vers le haut.*
 - *Support de roulement à grande rigidité et compacité.*
 - *Etanchéité sur l'arbre par presse-étoupe réglable à faible coefficient de frottement (pour les versions PMA/PMAS/PMAH) ou du type à garniture mécanique (pour les versions PMAT/PMAST/PMAHT); cellules dimensionnées suivant les normes DIN 24960 et ISO 3069.*
 - *Quatre tirants extérieurs pour le serrage des corps.*

CARACTERISTIQUES

- *Tout élément en rotation équilibré assurant fiabilité et durée de vie.*
- *Dispositif d'équilibrage de la pression à douille de laminage.*
- *Roulement à billes (lubrifiées à graisse) largement dimensionné, capables de supporter des charges importantes à la fois radiales et axiales. Douille et coussinet côté aspiration.*
- *Interchangeabilité des systèmes d'étanchéité presse étoupe et garniture mécanique en utilisant peu de pièces.*
- *Normalisation des hauteurs d'axe (UNI 2946 et ISO 496) similaire aux moteurs électriques.*

PRINCIPALES UTILISATIONS

- *Adduction d'eau pour usage civil et industriel;*
- *Neige artificielle;*
- *Groupes incendie*
- *Surpression*
- *Irrigation.*
- *Désalinisation.*

EXTENSION DE LA SERIE ET LIMITES D'UTILISATION

- *4 orifices de refoulement DNm 65, DNm 80, DNm 100 et DNm 125;*
- *Pression de service jusqu'à 100 bar et débit jusqu'à 110 [l/s];*
- *Brides d'aspiration:*
 - *PN25 versions PMA(S)*
 - *PN40 pour la version PMAH*
- *Brides de refoulement:*
 - *PN40 version PMA*
 - *PN63 version PMAS*
 - *PN100 version PMAH*

COSTRUZIONE

- Pompe centrifughe multistadio ad asse orizzontale, azionamento tramite giunto elastico o idrodinamico, con rotazione antioraria vista lato comando, costituite da:
- Corpo di aspirazione con bocca assiale.
 - Stadio intermedio costituito da:
 - mantello con tappo di scarico, diffusore dotato di anelli sede girante sostituibili, girante radiale con compensazione della spinta assiale.
 - Corpo di mandata con piedi di sostegno e con bocca premente orientata verso l'alto.
 - Supporto cuscinetto ad elevata rigidità e compattezza.
 - Tenute sull'albero del tipo a baderna registrabile a basso coefficiente di attrito (per versioni PMA/PMAS/PMAH) oppure del tipo meccanico (per versioni PMAT/PMAST/PMAHT); dimensionamento delle camere secondo DIN 24960 ed ISO 3069.
 - Quattro tiranti esterni per serraggio degli stadi intermedi;

PECULIARITA'

- Elementi rotanti equilibrati per aumentare affidabilità e durata.
- Tamburo di laminazione e bilanciamento.
- Cuscinetto a sfere (lubrificato a grasso) ampiamente dimensionato per la supportazione sia dei carichi radiali che assiali in entrambe le direzioni.
- Bussola e bronzina lato aspirazione.
- Possibilità di passaggio da tenuta a baderna a tenuta meccanica o viceversa con la sostituzione di pochi particolari.
- Altezze d'asse normalizzate (UNI 2946 ed ISO 496) come per i motori elettrici.

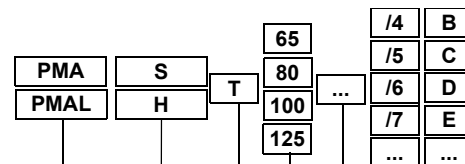
PRINCIPALI IMPIEGHI

- Convogliamento di acqua negli impianti per uso industriale, acquedottistico e civile.
- Impianto di innevamento.
- Servizio antincendio.
- Sopraelevazione di pressione.
- Irrigazione.
- Dissalazione.

AMPIEZZA E LIMITI DELLA SERIE

- n° 4 grandezze DNm 65, DNm 80, DNm 100 e DNm 125;
- Pressione di esercizio fino a 100 bar e portate fino a 110 [l/s];
- Flangia di aspirazione:
 - PN25 versioni PMA(S)
 - PN40 versione PMAH
- Flangia di mandata:
 - PN40 versione PMA
 - PN63 versione PMAS
 - PN100 versione PMAH

PUMP CODING
IDENTIFICATION DU SIGLE
ESEMPLIFICAZIONE SIGLA



Serie PMA-PMAL (Cast Iron) - *Séries PMA-PMAL (Fonte grise)* -
Serie PMA-PMAL (Ghisa grigia)

S = Delivery casing and shells in nodular cast iron - *S = Corps de refoulement et manteau en fonte sphéroïdale* - **S = Corpo di mandata e mantelli in ghisa sferoidale**
H = High pressure - *H = Haute pression* - **H=Alta pressione**

Balanced standardized DIN 24960 and ISO 3069 mechanical seals on the shaft -
Etanchéité par garniture mécanique équilibrée et normalisée DIN 24960 et ISO 3069 -
Tenute sull'albero meccaniche, bilanciate, normalizzate DIN 24960 ed ISO 3069

Nominal diameter (mm) of delivery port - *Diamètre nominal (mm) orifice de refoulement*
Diametro nominale (mm) bocca premente

Executions on demand - *Executions sur demande* - **Esecuzioni a richiesta**

Number of stages - *Nombre d'étages* - **Numero degli stadi**

Impeller trimming - *Rognage roue* - **Riduzione giranti**

Pumps suitable for clean, chemically and mechanically non-aggressive water for materials of the components.

Les pompes sont adaptées au pompage d'eau douce, claire, chimiquement et mécaniquement non agressive pour les matériaux des composants.

Pompe adatta al pompaggio di acqua dolce, pulita chimicamente e meccanicamente non aggressiva per i materiali dei componenti.

Maximum permissible power: in relation to the number of impellers at a set rotation speed, the power input of the selected pump must be compatible to the maximum permissible power P₂ max.

Puissances maximums admissibles : en fonction du nombre de rotors de la pompe sélectionnée à une certaine vitesse de rotation, vérifier que la puissance absorbée soit compatible avec la puissance maximum admise P₂ max.

Massime potenze ammissibili: in funzione del numero giranti della pompa selezionata ad una determinata velocità di rotazione, verificare che la potenza assorbita sia compatibile con la massima potenza ammessa P₂ max.

Example - Exemple - Esempio:

PMA100 N/n = 0,08

Speed - Vitesse - Velocità n [min⁻¹] = 2965

P₂ max. = 0,08 x 2965 = 237 [Kw]

- Maximum content of solid substances of silt grain size and hardness with seal: with packing = 20 0 [g/m³]; mecnica = 0 [g/m³]
Contenu max. de corps solides ayant la dureté et granulométrie du limon avec garniture: avec etoupe = 20 0 [g/m³]; avec mécanique = 0 [g/m³]
Contenuto massimo di sostanze solide della durezza e granulometria del limo con tenuta: a baderna = 20 [g/m³]; meccanica = 0 [g/m³]
- Max. temperature of pumped liquid: 90°C
Température max. liquide pompé: 90°C
Temperatura max. liquido sollevato: 90°C
- Operating max. time with closed port and liquid at 40°C: 2+6 min (2 min 3500g/1' - 6 min 1450g/1')
Temps max. de fonctionnement à refoulement fermé avec liquide à 40°C: 2+6 min (2 min 3500g/1' - 6 min 1450g/1')
Tempo max. di funzionamento a bocca chiusa con liquido a 40°C: 2+6 min (2 min 3500g/1' - 6 min 1450g/1')
- Operating max. time with closed port and liquid at 90°C: min "0"
Temps max. de fonctionnement à refoulement fermé avec liquide à 90°C: min "0"
Tempo max. di funzionamento a bocca chiusa con liquido a 90°C: min "0"
- Direction of rotation: Anticlockwise viewed from drive side
Sens de rotation: anti-horaire vu côté commande
Senso di rotazione: antiorario visto dal lato comando
- Approved paints for use with drinking water
Peintures homologuées pour le transport de l'eau potable
Vernici omologate per convogliamento di acqua potabile
- For pump driven by i.c. engine the use of a clutch is advised
Il est utile de prévoir un embrayage en cas d'accouplement des pompes à des moteurs thermiques
Per accoppiamenti a motori endotermici, è buona norma che il motore sia corredato di frizione
- Always state the complete pump code on order, as indicated in the PUMP CODING paragraph.
Lors de la commande préciser toujours le sigle complet de la pompe comme illustré dans l'exemple de IDENTIFICATION DU SIGLE.
In sede d'ordine precisare sempre la sigla della pompa completa secondo la esemplificazione indicata nel paragrafo ESEMPLIFICAZIONE DELLA SIGLA.

Tolerances

Service conditions have been measured with cold water (15°C) at 1 bar atmospheric pressure. These tolerances are guaranteed with standard assembly line pumps built according to UNI/ISO 9906 Grade 3B. Catalogue data are for liquids with a density of 1 kg/dm³, and kinematic viscosity not exceeding 1 mm²/s. If requested the pump can be tested according to UNI/ISO 9906 Grade 2B standards.

Tolerances

Les caractéristiques de fonctionnement ont été mesurées avec de l'eau froide (15°C.) à la pression atmosphérique (1bar). Comme il s'agit de pompes construites en séries, elles sont garanties selon les normes UNI/ISO 9906 Niveau 3B. Les données du catalogue se réfèrent à des liquides ayant une densité de 1 kg/dm³ et une viscosité cinématique qui ne dépasse pas 1 mm²/s.

Sur demande, les pompes peuvent être testées selon les normes UNI/ISO 9906 Niveau 2B.

Tolleranze

Le caratteristiche di funzionamento sono state rilevate con acqua fredda (15°C.) alla pressione atmosferica (1bar) e vengono garantite, trattandosi di pompe costruite in serie, secondo le norme UNI/ISO 9906 Grado 3B. I dati di catalogo si riferiscono a liquidi con densità di 1kg/dm³ e con viscosità cinematica non superiore a 1mm²/s. Su richiesta, le pompe possono essere collaudate secondo le norme UNI/ISO 9906 Grado 2B.

Seal limit

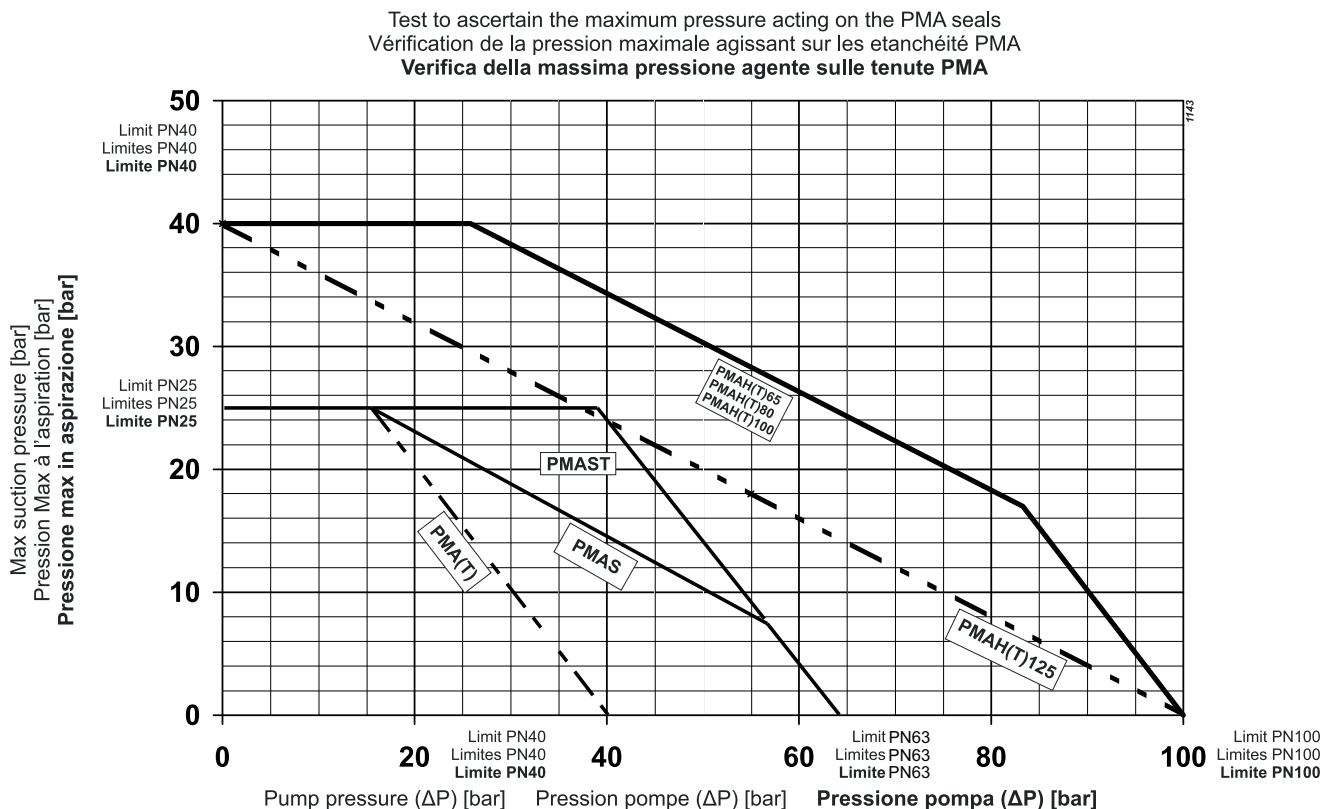
Test to ascertain the maximum pressure acting on the seals.

Limites garnitures d'étanchéité

Vérification de la pression maximale agissant sur les étanchéités.

Limiti tenuta

Verifica della massima pressione agente sulle tenute.



Total pressure = Max. suction pressure + Pump pressure (ΔP).
With special packing (PMA...B/...), use the PMAST curves for PMAS

Pression Totale = Pression Max à l'aspiration + Pression Pompe (ΔP).
Avec la garniture à tresse spéciale (PMA...B/...), pour la PMAS utiliser les courbes de la PMAST.

Pressione Totale = Pressione Max. in aspirazione + pressione pompa (ΔP).
Con la baderna speciale (PMA...B/...), per la PMAS utilizzare le curve della PMAST.

Execution on demand
Executions sur demande
Esecuzione a richiesta

PMA ... H / ... = With impellers in Bronze; keys in Stainless steel - *Avec roue en Bronze; languette en Acier inox* -
Con giranti in Bronzo; linguette in Acciaio inox

PMA(S) ... B / ... = Gland packing in special construction suitable for High pressure purposes (Standard PMAH) - *Garnitures speciales à tresse pour pressions élevées (Standard PMAH)* - **Tenuta a baderna per alta pressione (Standard su PMAH)**

Others on request - *Autres sur demande* - **Altre su richiesta**

Technical data standardized enclosed electric motors (indicative values according to the type of motor installed)
Données techniques moteurs électriques fermés normalisés (valeurs indicatives en fonction de la marque du moteur utilisé)
Dati tecnici motore elettrico chiuso normalizzato (valori indicativi in funzione della marca di motore utilizzato)

Motor power Puiss. moteur Potenza motore	2 Poles 50 Hz 2 Pôles 50 Hz 2 Poli 50 Hz			4 Poles 50 Hz 4 Pôles 50 Hz 4 Poli 50 Hz		
	Max. number starts/hour* Nombre maxi. de démarrages/heure* Numero massimo di avviamenti/ora*	Voltage variation Variation de tension Variazione di tensione	Dinamic momentum J Momentum dynamique J Momento dinamico J	Max. number starts/hour* Nombre maxi. de démarrages/heure* Numero massimo di avviamenti/ora*	Voltage variation Variation de tension Variazione di tensione	Dinamic momentum J Momentum dynamique J Momento dinamico J
[kW]		[%]	[kg m ²]		[%]	[kg m ²]
0,75	3	± 10 (400V)	0,001	3	± 10 (400V)	0,003
1,1	3	± 10 (400V)	0,002	3	± 10 (400V)	0,004
1,5	3	± 10 (400V)	0,002	3	± 10 (400V)	0,005
2,2	3	± 10 (400V)	0,003	3	± 10 (400V)	0,01
3	3	± 10 (400V)	0,005	3	± 10 (400V)	0,013
4	3	± 10 (400V)	0,008	3	± 10 (400V)	0,02
5,5	3	± 10 (400V)	0,014	3	± 10 (400V)	0,035
7,5	3	± 10 (400V)	0,017	3	± 10 (400V)	0,047
11	3	± 10 (400V)	0,051	3	± 10 (400V)	0,107
15	3	± 10 (400V)	0,064	3	± 10 (400V)	0,129
18,5	3	± 10 (400V)	0,076	3	± 10 (400V)	0,19
22	3	± 10 (400V)	0,117	3	± 10 (400V)	0,226
30	3	± 10 (400V)	0,174	3	± 10 (400V)	0,361
37	3	± 10 (400V)	0,205	3	± 10 (400V)	0,63
45	3	± 10 (400V)	0,302	3	± 10 (400V)	0,738
55	3	± 10 (400V)	0,408	3	± 10 (400V)	1,024
75 ○	3	± 10 (400V)	0,677	3	± 10 (400V)	1,4723
90 ○	3	± 10 (400V)	0,8001	3	± 10 (400V)	1,6775
110 ○	3	± 10 (400V)	1,5379	3	± 10 (400V)	3,4327
132 ○	3	± 10 (400V)	1,8654	3	± 10 (400V)	3,9943
160 ○	3	± 10 (400V)	2,1504	3	± 10 (400V)	4,6494
200 ○	3	± 10 (400V)	2,3575	3	± 10 (400V)	5,0238
250	3	± 10 (400V)	3,812	3	± 10 (400V)	9,297
280	3	± 10 (400V)	3,812	3	± 10 (400V)	9,297
315	3	± 10 (400V)	4,463	3	± 10 (400V)	10,286
355	3	± 10 (400V)	4,463	3	± 10 (400V)	11,275
375	3	± 10 (400V)	5,58	3	± 10 (400V)	11,9

- Axial drive only, by flexible coupling.

- Electric motor operating limits in compliance with IEC 34-1

* Equally distributed.

- *Entraînement seulement coaxial par accouplement élastique.*

- *Limites de fonctionnement pour le moteur électriques suivant les IEC 34-1*

* *Conseillés uniformément repartis.*

- **Azionamento solo coassiale tramite giunto elastico.**

- **Limiti d'utilizzo motore elettrico secondo IEC 34-1.**

* **Consigliati equamente ripartiti.**

SPECIFICATIONS

Efficiency class: IE3

CARACTÉRISTIQUE

Classe de rendement. IE3

CARATTERISTICHE

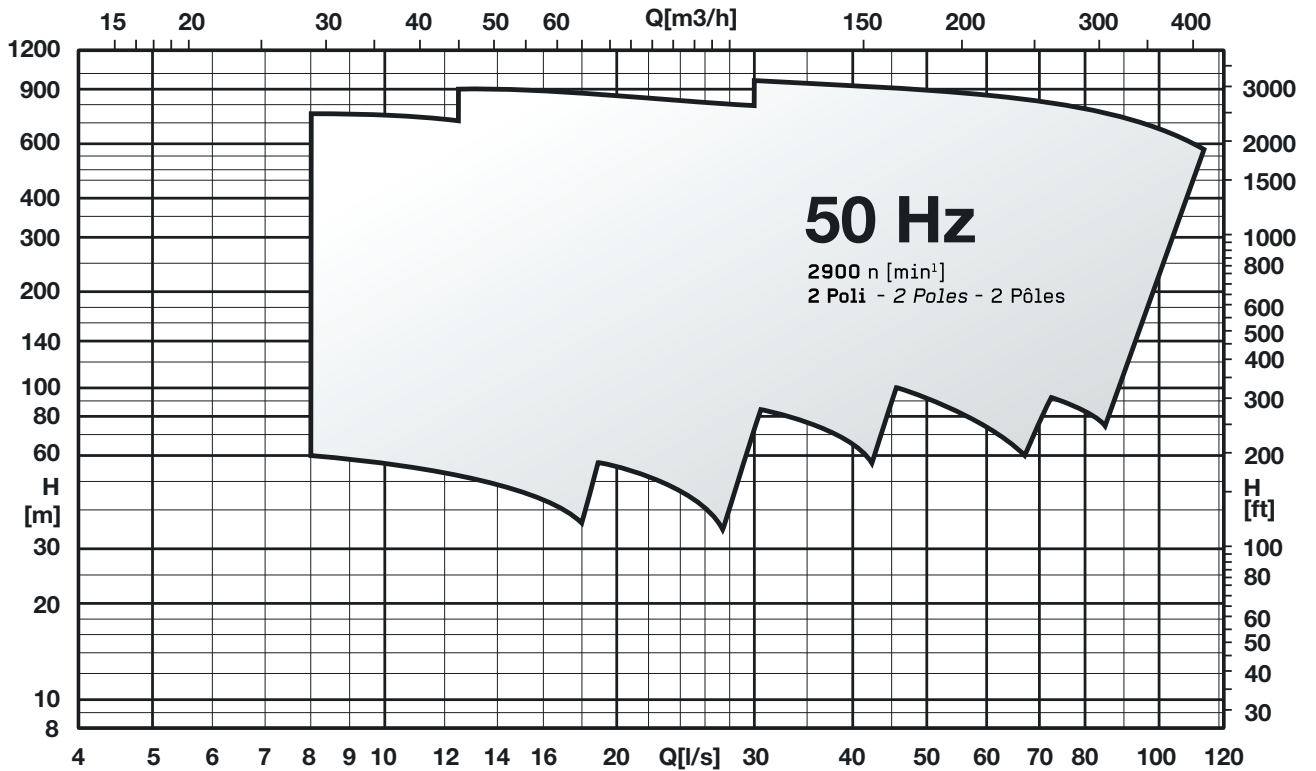
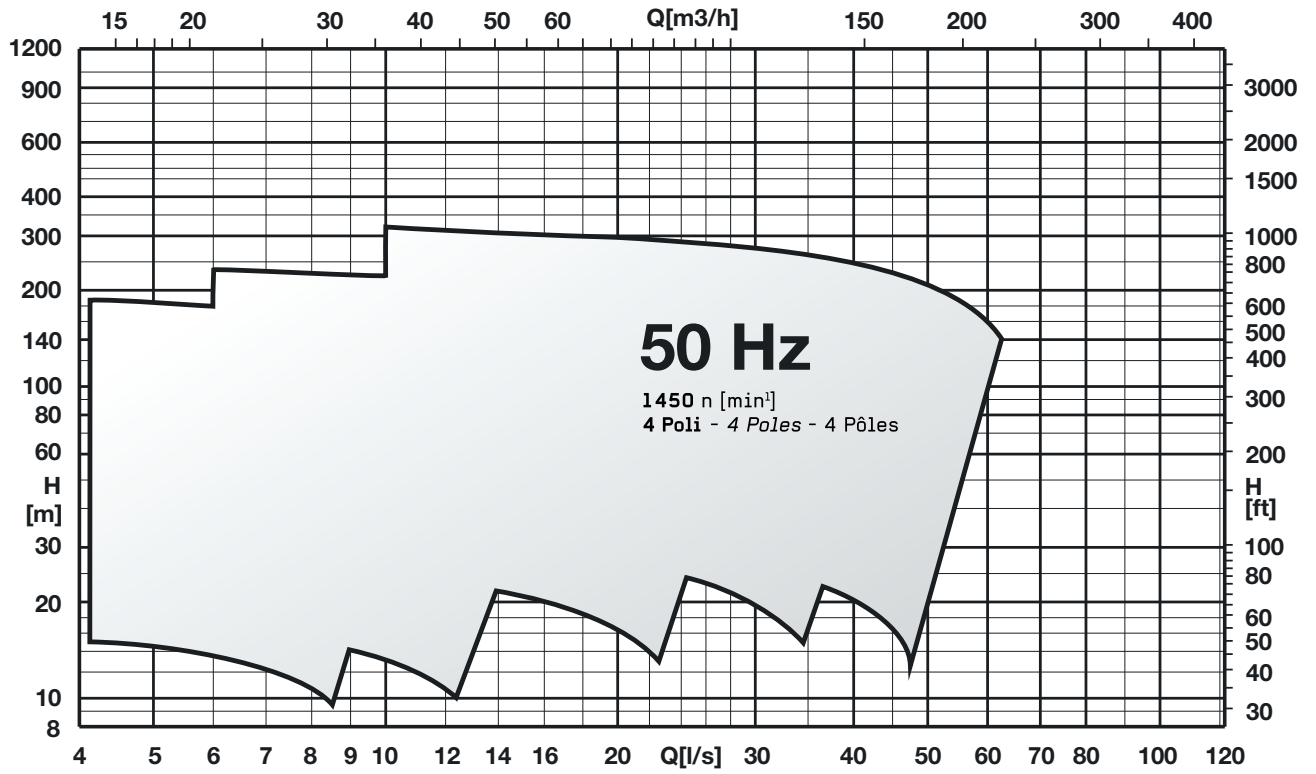
Classe di efficienza: IE3

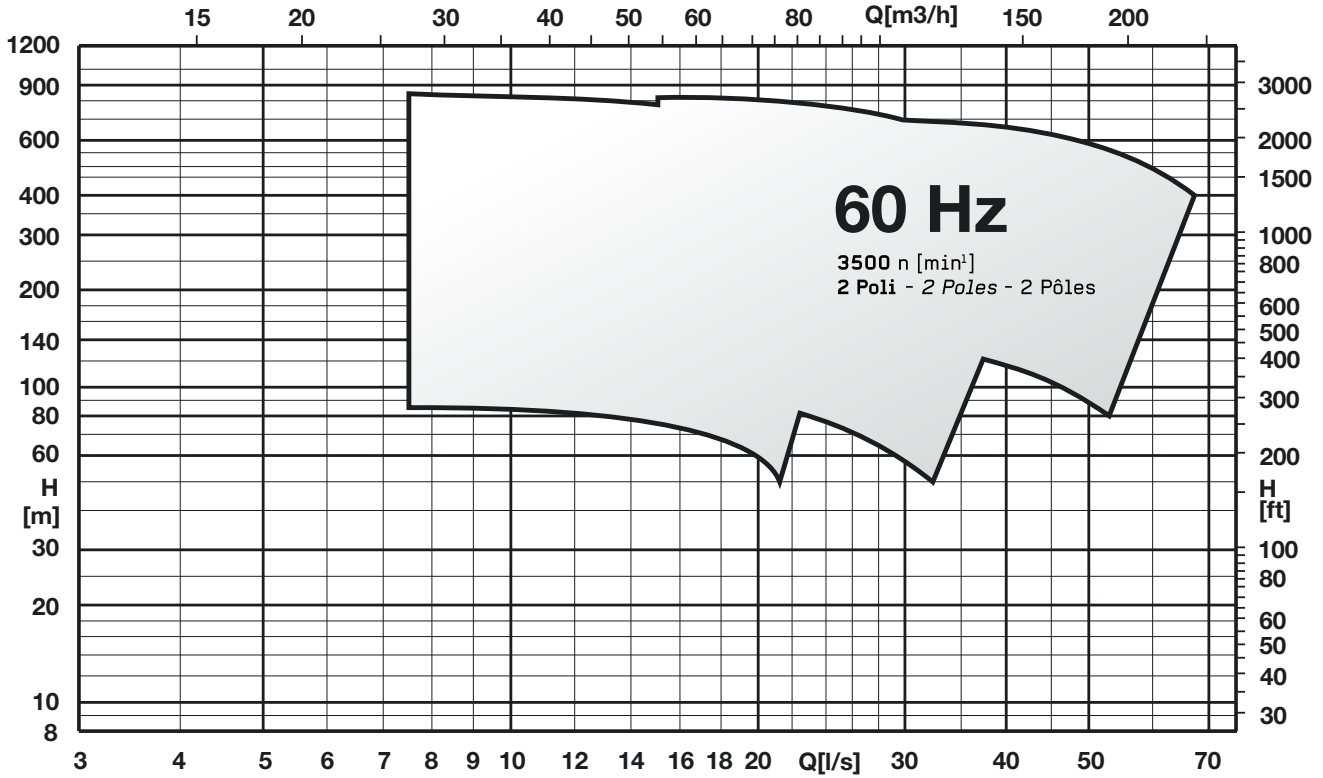
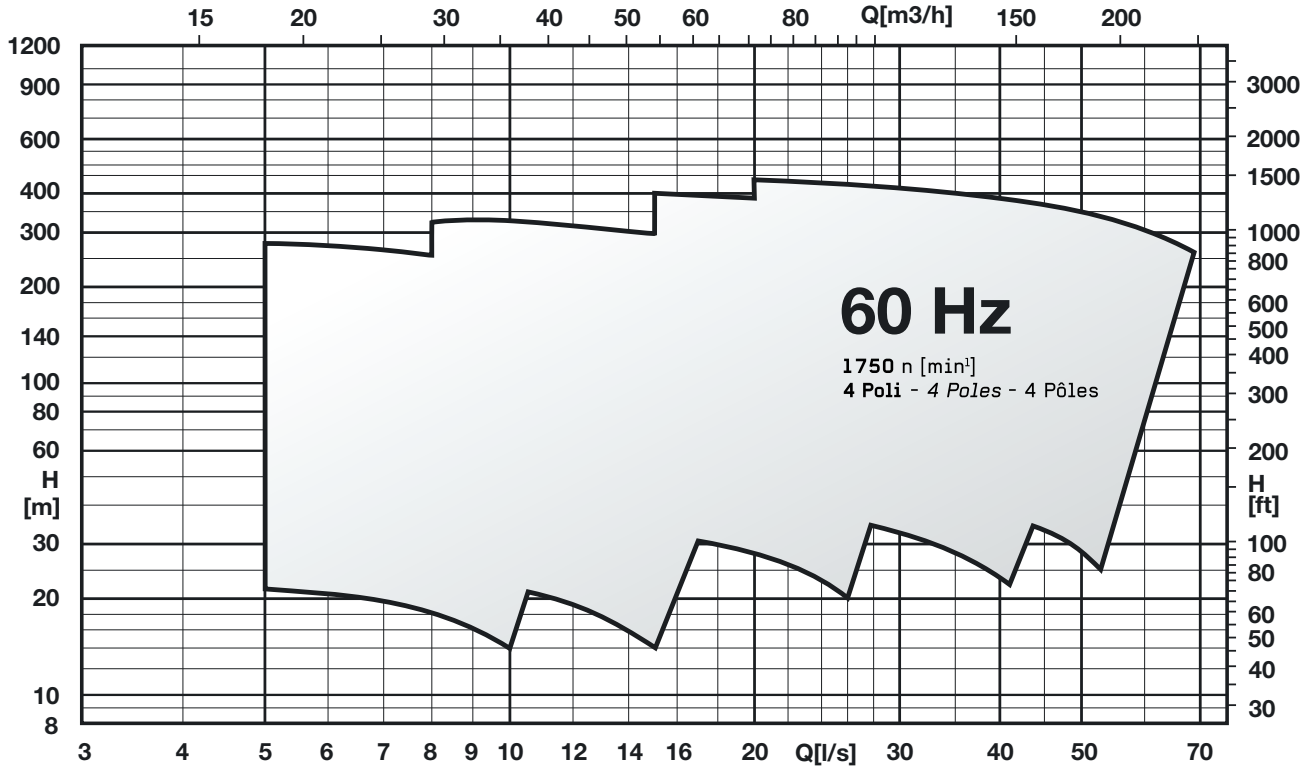
○ Motor in IE4 efficiency class according to EU REGULATION 2019/1781. Available in other efficiency classes for non-EU markets.

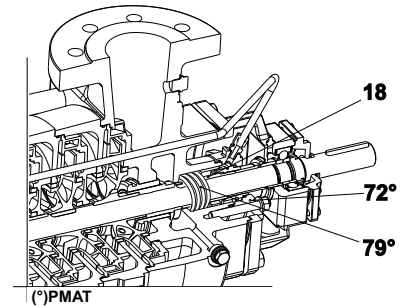
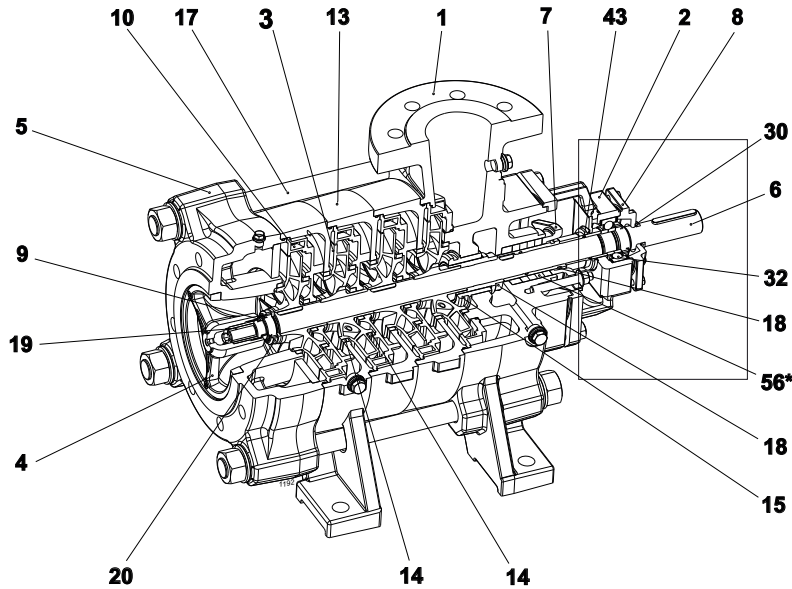
○ *Moteur en classe de rendement IE4 conformément au RÈGLEMENT UE2019/1781. Disponibilité en différentes classes de rendement pour les marchés hors UE.*

○ **Motore in classe di efficienza IE4 in conformità al REGOLAMENTO UE2019/1781. Disponibili in altre classi di efficienza per mercati extra UE.**

Performance ranges
Champs de performance
Campi di prestazione







PMA

Pos.	Parts	Materials	Nomenclature	Matériaux	Nomenclatura	Materiale
1	Delivery body	Cast iron	Corps de refoulement	Fonte grise	Corpo mandata	Ghisa grigia
2	Support bearing	Cast iron	Support de roulement	Fonte grise	Supporto cuscinetto	Ghisa grigia
3	Impeller	Cast iron	Roue	Fonte grise	Girante	Ghisa grigia
4	Support bearing	Nodular cast iron	Support de roulement	Fonte sphéroïdale	Supporto cuscinetto	Ghisa sferoidale
5	Suction casing	Nodular cast iron	Corps aspiration	Fonte sphéroïdale	Corpo aspirazione	Ghisa sferoidale
6	Pump shaft	Stainless steel	Arbre de pompe	Acier inox	Albero pompa	Acciaio inox
7	Stuffing box	Nodular cast iron	Presse-étoupe	Fonte sphéroïdale	Premitreccia	Ghisa sferoidale
8	Flange bearing	Cast iron	Bride roulement	Fonte grise	Flangia cuscinetto	Ghisa grigia
9	Sand guard	Stainless steel/rubber	Bague anti sable	Acier inox/caoutchouc	Campana parasabbia	Acciaio inox/gomma
10	Diffuser	Cast iron	Diffuseur	Fonte grise	Diffusore	Ghisa grigia
13	Cooling jacket	Cast iron	Chemise	Fonte grise	Mantello	Ghisa grigia
14	Impeller wear ring	Steel	Bague d'usure	Acier	Anello sede girante	Acciaio
15	Drum wear ring	Cast iron	Bague d'usure du tambour	Fonte grise	Anello di rasamento tamburo	Ghisa grigia
17	Tie rod	Steel	Tirant	Acier	Tirante	Acciaio
18	Shaft sleeve	Stainless steel	Entretoise arbre	Acier inox	Bussola albero	Acciaio inox
19	Shaft sleeve	Stainless steel	Entretoise arbre	Acier inox	Bussola albero	Acciaio inox
20	Threaded locking ring	Stainless steel	Type de lanterne-support	Acier inox	Ghiera	Acciaio inox
30	V seal ring	Rubber	Bague d'étanchéité V	Caoutchouc	Anello di tenuta V	Gomma
32	Bearing	Stainless steel	Coussinet	Acier inox	Cuscinetto	Acciaio inox
43	OR Seal ring	Rubber	Bague d'étanchéité OR	Caoutchouc	Anello di tenuta OR	Gomma
56*	Packing	HT Composite	Garniture à tresse	HT Composite	Baderna	Composito HT
72°	Flange for mechanical seal	Nodular cast iron	Bride porte garniture mécanique	Fonte sphéroïdale	Flangia porta tenuta meccanica	Ghisa sferoidale
79°	Mechanical seal	Silicon carbide/graphite	Garniture mécanique	Carbure de silicium/graphite	Tenuta meccanica	Carburo di silicio/grafite

* Special packing glands are available on request for all sizes.

* Sur demande, des presse-étoupe spéciaux sont disponibles pour toutes les grandeurs

* Su richiesta sono disponibili tenute a baderna speciali per tutte le grandezze.

° PMAT version

° Version PMAT

° Versione PMAT

Screws and nuts in stainless steel.

Vis et écrous en acier inox

Viti e dadi in acciaio inox.

PMA(H)

Pos.	Parts	Materials	Nomenclature	Matériaux	Nomenclatura	Materiale
1	Delivery body	Nodular cast iron	Corps de refoulement	Fonte sferoidale	Corpo mandata	Ghisa sferoidale
2	Support bearing	Cast iron	Support de roulement	Fonte grise	Supporto cuscinetto	Ghisa grigia
3	Impeller	Cast iron	Roue	Fonte grise	Girante	Ghisa grigia
4	Support bearing	Nodular cast iron	Support de roulement	Fonte sferoidale	Supporto cuscinetto	Ghisa sferoidale
5	Suction casing	Nodular cast iron	Corps aspiration	Fonte sferoidale	Corpo aspirazione	Ghisa sferoidale
6	Pump shaft	Stainless steel	Arbre de pompe	Acier inox	Albero pompa	Acciaio inox
7	Stuffing box	Nodular cast iron	Presse-étoupe	Fonte sferoidale	Premitreccia	Ghisa sferoidale
8	Flange bearing	Nodular cast iron	Bride roulement	Fonte sferoidale	Flangia cuscinetto	Ghisa sferoidale
9	Sand guard	Stainless steel/rubber	Bague anti sable	Acier inox/caoutchouc	Campana parasabbia	Acciaio inox/gomma
10	Diffuser	Cast iron	Diffuseur	Fonte grise	Diffusore	Ghisa grigia
13	Cooling jacket	Nodular cast iron	Chemise	Fonte sferoidale	Mantello	Ghisa sferoidale
14	Impeller wear ring	Steel	Bague d'usure	Acier	Anello sede girante	Acciaio
15	Drum wear ring	Cast iron	Bague d'usure du tambour	Fonte grise	Anello di rasamento tamburo	Ghisa grigia
17	Tie rod	Steel	Tirant	Acier	Tirante	Acciaio
18	Shaft sleeve	Stainless steel	Entretoise arbre	Acier inox	Bussola albero	Acciaio inox
19	Shaft sleeve	Stainless steel	Entretoise arbre	Acier inox	Bussola albero	Acciaio inox
20	Threaded locking ring	Stainless steel	Type de lanterne-support	Acier inox	Ghiera	Acciaio inox
30	V seal ring	Rubber	Bague d'étanchéité V	Caoutchouc	Anello di tenuta V	Gomma
32	Bearing	Stainless steel	Coussinet	Acier inox	Cuscinetto	Acciaio inox
43	OR Seal ring	Rubber	Bague d'étanchéité OR	Caoutchouc	Anello di tenuta OR	Gomma
56*	Packing	Ribbon cable in GORE-TEX	Garniture à tresse	Tresse en fil GORE-TEX	Baderna	Treccia in filato GORE-TEX
72*	Flange for mechanical seal	Nodular cast iron	Bride porte garniture mécanique	Fonte sferoidale	Flangia porta tenuta meccanica	Ghisa sferoidale
79*	Mechanical seal	Silicon carbide/graphite	Garniture mécanique	Carbure de silicium/graphite	Tenuta meccanica	Carburo di silicio/grafite

PMA(S)

Pos.	Parts	Materials	Nomenclature	Matériaux	Nomenclatura	Materiale
1	Delivery body	Nodular cast iron	Corps de refoulement	Fonte sferoidale	Corpo mandata	Ghisa sferoidale
2	Support bearing	Cast iron	Support de roulement	Fonte grise	Supporto cuscinetto	Ghisa grigia
3	Impeller	Cast iron	Roue	Fonte grise	Girante	Ghisa grigia
4	Support bearing	Nodular cast iron	Support de roulement	Fonte sferoidale	Supporto cuscinetto	Ghisa sferoidale
5	Suction casing	Nodular cast iron	Corps aspiration	Fonte sferoidale	Corpo aspirazione	Ghisa sferoidale
6	Pump shaft	Stainless steel	Arbre de pompe	Acier inox	Albero pompa	Acciaio inox
7	Stuffing box	Nodular cast iron	Presse-étoupe	Fonte sferoidale	Premitreccia	Ghisa sferoidale
8	Flange bearing	Cast iron	Bride roulement	Fonte grise	Flangia cuscinetto	Ghisa grigia
9	Sand guard	Stainless steel/rubber	Bague anti sable	Acier inox/caoutchouc	Campana parasabbia	Acciaio inox/gomma
10	Diffuser	Cast iron	Diffuseur	Fonte grise	Diffusore	Ghisa grigia
13	Cooling jacket	Cast iron	Chemise	Fonte grise	Mantello	Ghisa grigia
14	Impeller wear ring	Steel	Bague d'usure	Acier	Anello sede girante	Acciaio
15	Drum wear ring	Stainless steel	Bague d'usure du tambour	Acier inox	Anello di rasamento tamburo	Acciaio inox
17	Tie rod	Steel	Tirant	Acier	Tirante	Acciaio
18	Shaft sleeve	Stainless steel	Entretoise arbre	Acier inox	Bussola albero	Acciaio inox
19	Shaft sleeve	Stainless steel	Entretoise arbre	Acier inox	Bussola albero	Acciaio inox
20	Threaded locking ring	Stainless steel	Type de lanterne-support	Acier inox	Ghiera	Acciaio inox
30	V seal ring	Rubber	Bague d'étanchéité V	Caoutchouc	Anello di tenuta V	Gomma
32	Bearing	Stainless steel	Coussinet	Acier inox	Cuscinetto	Acciaio inox
43	OR Seal ring	Rubber	Bague d'étanchéité OR	Caoutchouc	Anello di tenuta OR	Gomma
56*	Packing	HT Composite	Garniture à tresse	HT Composite	Baderna	Composito HT
72*	Flange for mechanical seal	Nodular cast iron	Bride porte garniture mécanique	Fonte sferoidale	Flangia porta tenuta meccanica	Ghisa sferoidale
79*	Mechanical seal	Silicon carbide/graphite	Garniture mécanique	Carbure de silicium/graphite	Tenuta meccanica	Carburo di silicio/grafite

* Special packing glands are available on request for all sizes.

* Sur demande, des presse-étoupe spéciaux sont disponibles pour toutes les grandeurs

* Su richiesta sono disponibili tenute a baderna speciali per tutte le grandezze.

° PMAT version

° Version PMAT

° Versione PMAT

Screws and nuts in stainless steel.

Vis et écrous en acier inox

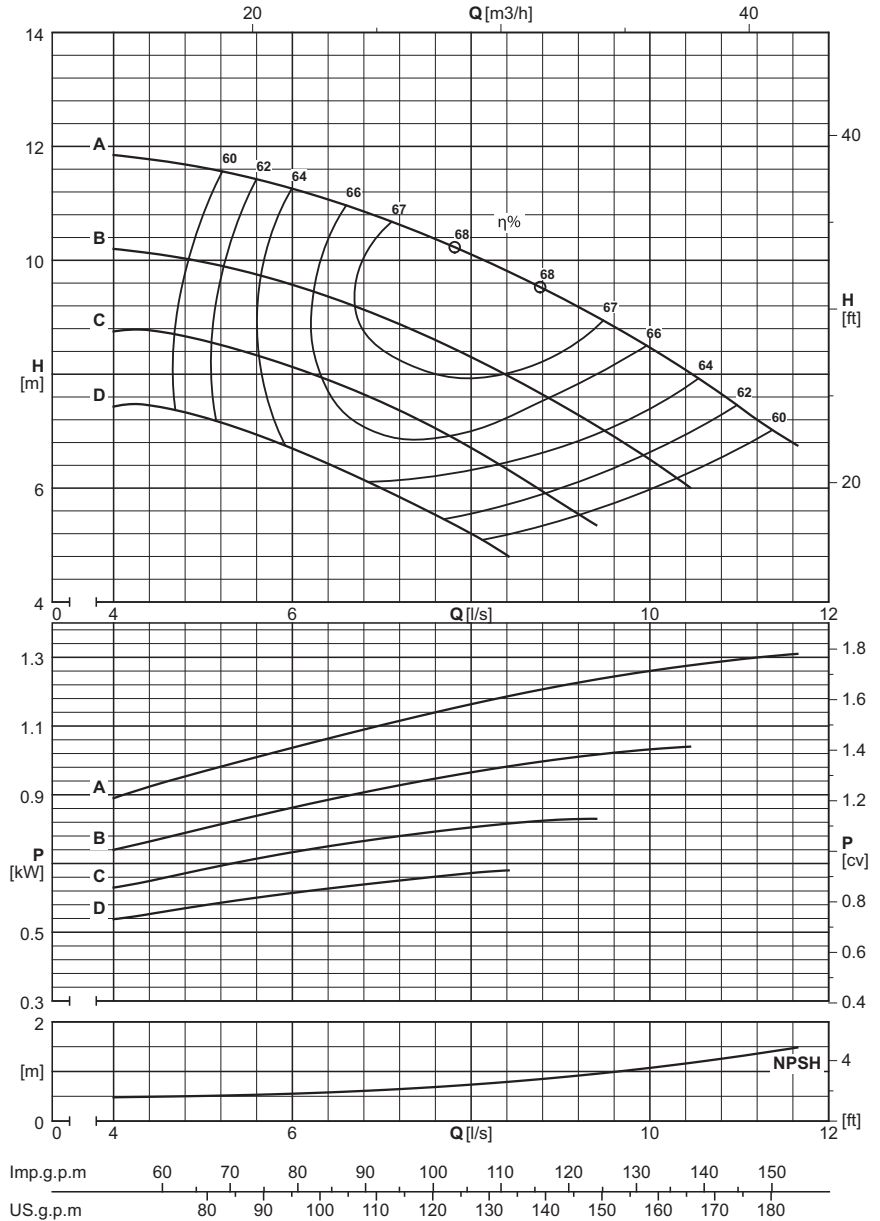
Viti e dadi in acciaio inox.

Utilization field Champ d'utilisation Campo di utilizzo ≥ 60% η		
Stage number: compatibly with the maximum pressure. Nombre d'étages: compatible avec la pression maximum. Numero stadi: compatibilmente con la pressione massima di esercizio.		
Type Type Tipo	MIN.	MAX.
PMA	2	16
PMAS	2	16
PMAH	6	16
NB. For two-stage pumps only, reduce efficiency by one point. Diminuer le rendement d'un point seulement pour les pompes à deux étages. Solamente per le pompe a due stadi, ridurre di un punto il rendimento.		

Wet moment of inertia J Moment d'inertie J mouillé Momento d'inertia J bagnato J=1/4PD ² - [kg m ²]		
Impeller type Roue type Girante tipo	PMA(S/H)65/1	For each additional stage Pour chaque étage en plus Per ogni stadio in più
Cast iron Fonte Ghisa	0,0127	0,0107
Bronze Bronze Bronzo	0,0140	0,012

Maximum permissible power Puissances maximums admissibles Massime potenze ammissibili	
Type Type Tipo	N/n MAX.
PMA	0,05
PMAS	0,05
PMAH	0,08
For seal limits and calculation formulas of the maximum permissible powers, see technical data section. Consulter la section Données techniques pour connaître les limites des joints et les formules pour le calcul des puissances maximales admises. Per i limiti tenute e le formule di calcolo delle massime potenze ammissibili, vedere sezione dati tecnici.	

PERFORMANCES EACH INTERMEDIATE STAGE
CARACTERISTIQUES POUR CHAQUE ETAGE
PRESTAZIONI PER STADIO

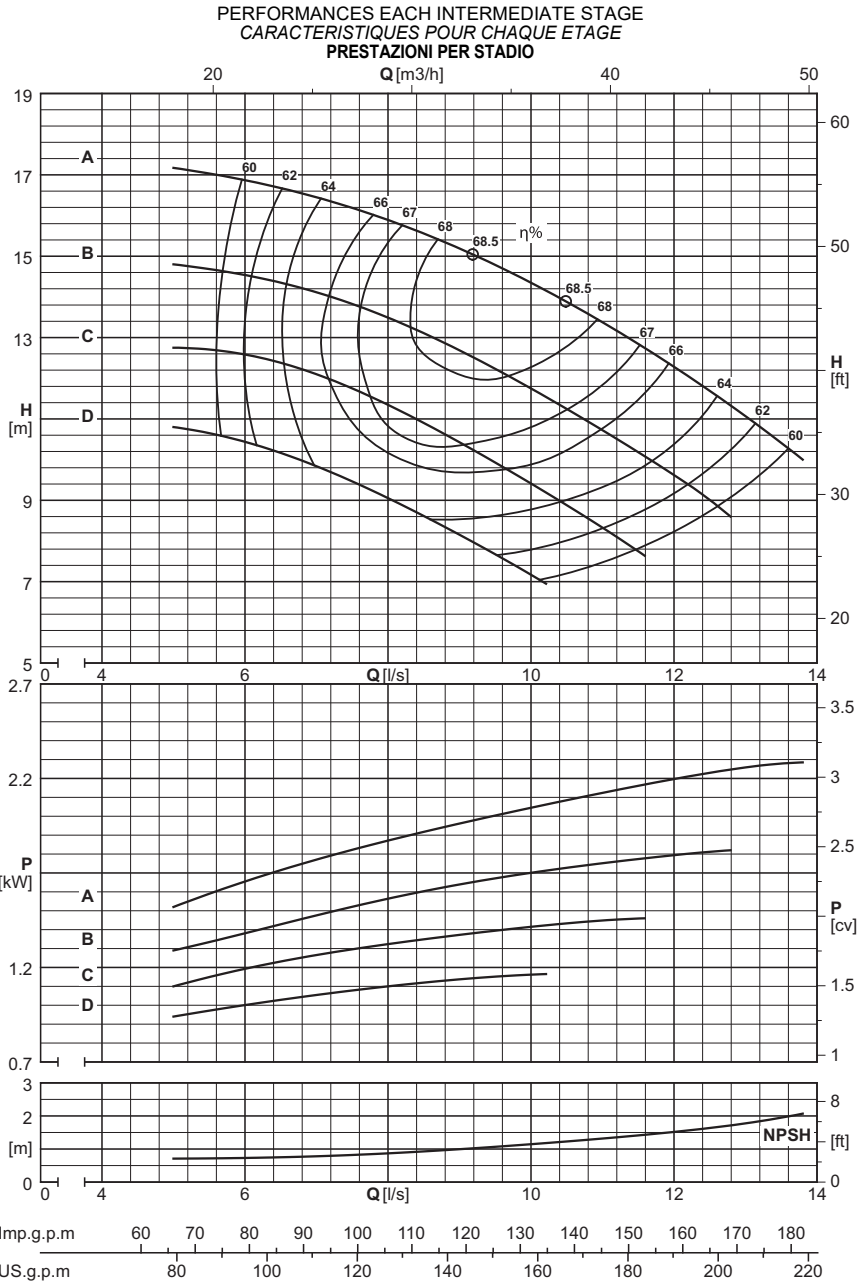


		Capacity - Débit - Portata																				
Dna x DNm	Impeller type Roue type Girante tipo	[l/s]	0	4,5	5	5,5	6	6,5	7	7,5	8	8,5	9	9,5	10	10,5	11	11,5				
		[m ³ /h]	0	16,2	18	19,8	21,6	23,4	25,2	27	28,8	30,6	32,4	34,2	36	37,8	39,6	41,4				
		[l/min]	0	270	300	330	360	390	420	450	480	510	540	570	600	630	660	690				
		PMA(S/H)65/1																				
100x65	D	[m]	7	7,4	7,2	6,9	6,7	6,4	6	5,6	5,2	4,8										
100x65	D	[kW]		0,6	0,6	0,6	0,6	0,6	0,6	0,7	0,7	0,7										
100x65	C	[m]	8,1	8,9	8,8	8,3	8,1	7,9	7,6	7,1	6,7	6,2	5,7	5,3								
100x65	C	[kW]		0,6	0,7	0,7	0,7	0,7	0,8	0,8	0,8	0,8	0,8	0,8								
100x65	B	[m]	9,8		10	9,6	9,6	9,2	9	8,6	8,3	7,9	7,5	7	6,5	6						
100x65	B	[kW]			0,8	0,8	0,9	0,9	0,9	1	1	1	1	1	1	1						
100x65	A	[m]	12		11	11,5	11,5	11	10,5	10,5	10	9,7	9,3	8,9	8,5	8	7,5	6,8				
100x65	A	[kW]			1	1	1	1,1	1,1	1,1	1,2	1,2	1,2	1,2	1,3	1,3	1,3	1,3				
		NPSH																				
		[m]		0,5	0,5	0,5	0,6	0,6	0,6	0,6	0,7	0,7	0,8	0,9	1	1,1	1,2	1,3	1,5			

Utilization field Champ d'utilisation Campo di utilizzo ≥ 60% η		
Stage number: compatibly with the maximum pressure. Nombre d'étages: compatible avec la pression maximum. Numero stadi: compatibilmente con la pressione massima di esercizio.		
Type Type Tipo	MIN.	MAX.
PMA	2	16
PMAS	2	16
PMAH	6	16
NB. For two-stage pumps only, reduce efficiency by one point. Diminuer le rendement d'un point seulement pour les pompes à deux étages. Solamente per le pompe a due stadi, ridurre di un punto il rendimento.		

Wet moment of inertia J Moment d'inertie J mouillé Momento d'inerzia J bagnato J=1/4PD ² - [kg m ²]		
Impeller type Roue type Girante tipo	PMA(S/H)65/1	For each additional stage Pour chaque étage en plus Per ogni stadio in più
Cast iron Fonte Ghisa	0,0127	0,0107
Bronze Bronze Bronzo	0,0140	0,012

Maximum permissible power Puissances maximums admissibles Massime potenze ammissibili	
Type Type Tipo	N/h MAX.
PMA	0,05
PMAS	0,05
PMAH	0,08
For seal limits and calculation formulas of the maximum permissible powers, see technical data section. Consulter la section Données techniques pour connaître les limites des joints et les formules pour le calcul des puissances maximales admises. Per i limiti tenute e le formule di calcolo delle massime potenze ammissibili, vedere sezione dati tecnici.	



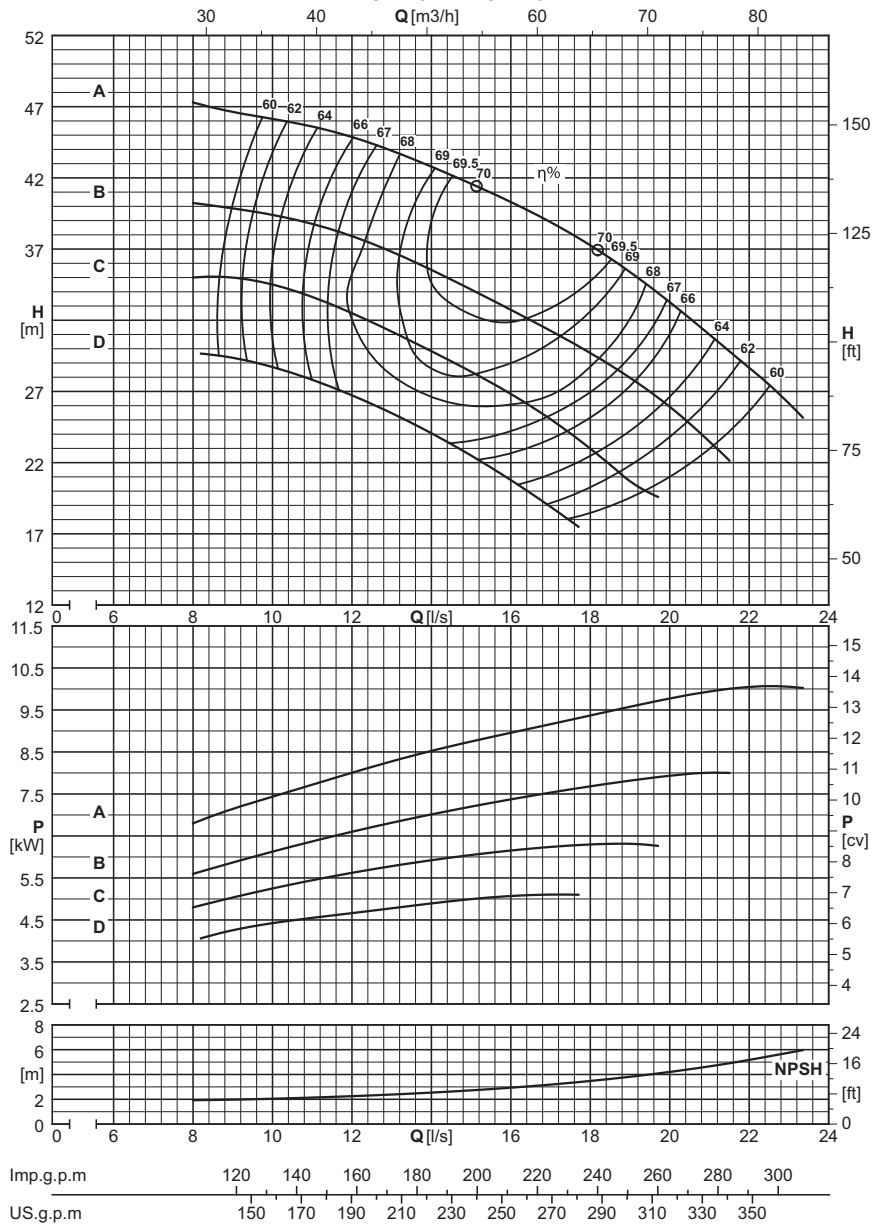
		Capacity - Débit - Portata																			
Dna x DNm	Impeller type Roue type Girante tipo	[l/s]	0	5,5	6	6,5	7	7,5	8	8,5	9	9,5	10	10,5	11	11,5	12	12,5	13	13,5	
		[m ³ /h]	0	19,8	21,6	23,4	25,2	27	28,8	30,6	32,4	34,2	36	37,8	39,6	41,4	43,2	45	46,8	48,6	
		[l/min]	0	330	360	390	420	450	480	510	540	570	600	630	660	690	720	750	780	810	
PMA(S/H)65/1																					
100x65	D	[m]	10	10,5	10,5	10	9,8	9,4	9,1	8,6	8,1	7,7	7,2	6,8							
100x65	D	[kW]		1	1	1	1,1	1,1	1,1	1,1	1,1	1,2	1,2	1,2							
100x65	C	[m]	12	12,5	12,5	12	12	11,5	11,5	11	10,5	9,9	9,4	8,9	8,4	7,7	7,4				
100x65	C	[kW]		1,2	1,2	1,2	1,3	1,3	1,3	1,4	1,4	1,4	1,4	1,4	1,5	1,4	1,5				
100x65	B	[m]	14	14,5	14	14,5	14	14	13,5	13	12,5	12	11,5	11	10,5	10	9,6	9,1	8,5		
100x65	B	[kW]		1,3	1,4	1,4	1,5	1,5	1,6	1,6	1,6	1,7	1,7	1,7	1,7	1,8	1,8	1,8	1,8		
100x65	A	[m]	17,5	17	16,5	16,5	16	16	15,5	16	15,5	15	14,5	14	13,5	13	12,5	11,5	11	10,5	
100x65	A	[kW]		1,6	1,7	1,7	1,8	1,8	1,9	1,9	1,9	2	2	2,1	2,1	2,2	2,2	2,2	2,3	2,3	
NPSH																					
		[m]		0,7	0,7	0,8	0,8	0,8	0,9	0,9	1	1,1	1,1	1,2	1,3	1,4	1,5	1,6	1,8	1,9	

Utilization field Champ d'utilisation Campo di utilizzo ≥ 60% η		
Stage number: compatibly with the maximum pressure. Nombre d'étages: compatible avec la pression maximum. Numero stadi: compatibilmente con la pressione massima di esercizio.		
Type Type Tipo	MIN.	MAX.
PMA	2	14
PMAS	2	14
PMAH	6	16
NB. For two-stage pumps only, reduce efficiency by one point. Diminuer le rendement d'un point seulement pour les pompes à deux étages. Solamente per le pompe a due stadi, ridurre di un punto il rendimento.		

Wet moment of inertia J Moment d'inertie J mouillé Momento d'inertzia J bagnato J=¼PD ² - [kg m ²]		
Impeller type Roue type Girante tipo	PMA(S/H)65/1	For each additional stage Pour chaque étage en plus Per ogni stadio in più
Cast iron Fonte Ghisa	0,0127	0,0107
Bronze Bronze Bronzo	0,0140	0,012

Maximum permissible power Puissances maximums admissibles Massime potenze ammissibili	
Type Type Tipo	N/n MAX.
PMA	0,05
PMAS	0,05
PMAH	0,08
For seal limits and calculation formulas of the maximum permissible powers, see technical data section. Consulter la section Données techniques pour connaître les limites des joints et les formules pour le calcul des puissances maximales admises. Per i limiti tenute e le formule di calcolo delle massime potenze ammissibili, vedere sezione dati tecnici.	

PERFORMANCES EACH INTERMEDIATE STAGE
CARACTERISTIQUES POUR CHAQUE ETAGE
PRESTAZIONI PER STADIO



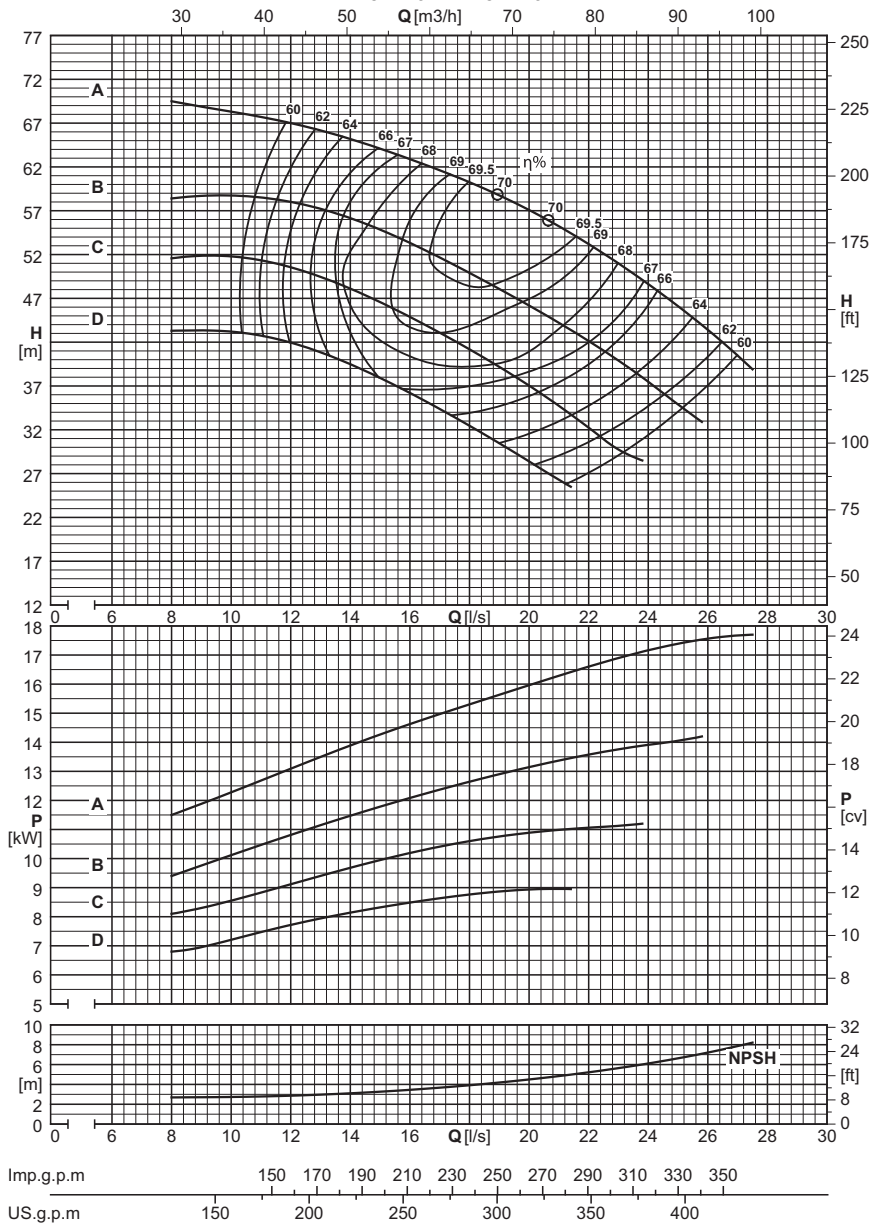
		Capacity - Débit - Portata																							
Dna x DNm	Impeller type Roue type Girante tipo	[l/s]	0	9	10	11	12	13	14	15	16	17	18	19	20	21	22	23							
		[m³/h]	0	32,4	36	39,6	43,2	46,8	50,4	54	57,6	61,2	64,8	68,4	72	75,6	79,2	82,8							
		[l/min]	0	540	600	660	720	780	840	900	960	1020	1080	1140	1200	1260	1320	1380							
PMA(S/H)65/1																									
100x65	D	[m]	28	30	29	28	27	25,5	24	22,5	20,5	18,5	17												
100x65	D	[kW]		4,2	4,4	4,5	4,6	4,7	4,8	4,9	5	5	5,2												
100x65	C	[m]	32,5	36	34	34	32	31	30	28,5	27	25	23	20,5	19,5										
100x65	C	[kW]		5	5,3	5,4	5,7	5,8	5,9	6,1	6,2	6,2	6,3	6,3	6,4										
100x65	B	[m]	38	38,5	40	38,5	38,5	37	35	34	32,5	31,5	29,5	28	26	24	21,5								
100x65	B	[kW]		6	6,1	6,4	6,5	6,8	7,1	7,2	7,4	7,5	7,7	7,9	7,9	8,1	8,2								
100x65	A	[m]	47,5		44,5	46,5	45,5	43,5	42	42	40,5	39	37	35,5	33	31	29	25,5							
100x65	A	[kW]			7,6	7,6	8	8,3	8,7	8,6	8,9	9,2	9,5	9,5	9,7	10	10,1	9,9							
NPSH																									
		[m]		2	2	2,1	2,3	2,4	2,5	2,7	2,9	3,2	3,5	3,8	4,2	4,6	5,1	5,9							

Utilization field Champ d'utilisation Campo di utilizzo ≥ 60% η		
Stage number: compatibly with the maximum pressure. Nombre d'étages: compatible avec la pression maximum. Numero stadi: compatibilmente con la pressione massima di esercizio.		
Type Type Tipo	MIN.	MAX.
PMA	2	9
PMAS	2	9
PMAH	6	12
NB. For two-stage pumps only, reduce efficiency by one point. Diminuer le rendement d'un point seulement pour les pompes à deux étages. Solamente per le pompe a due stadi, ridurre di un punto il rendimento.		

Wet moment of inertia J Moment d'inertie J mouillé Momento d'inerzia J bagnato J = 1/4 PD ² - [kg m ²]		
Impeller type Roue type Girante tipo	PMA(S/H)65/1	For each additional stage Pour chaque étage en plus Per ogni stadio in più
Cast iron Fonte Ghisa	0,0127	0,0107
Bronze Bronze Bronzo	0,0140	0,012

Maximum permissible power Puissances maximums admissibles Massime potenze ammissibili	
Type Type Tipo	N/h MAX.
PMA	0,05
PMAS	0,05
PMAH	0,08
For seal limits and calculation formulas of the maximum permissible powers, see technical data section. Consulter la section Données techniques pour connaître les limites des joints et les formules pour le calcul des puissances maximales admises. Per i limiti tenute e le formule di calcolo delle massime potenze ammissibili, vedere sezione dati tecnici.	

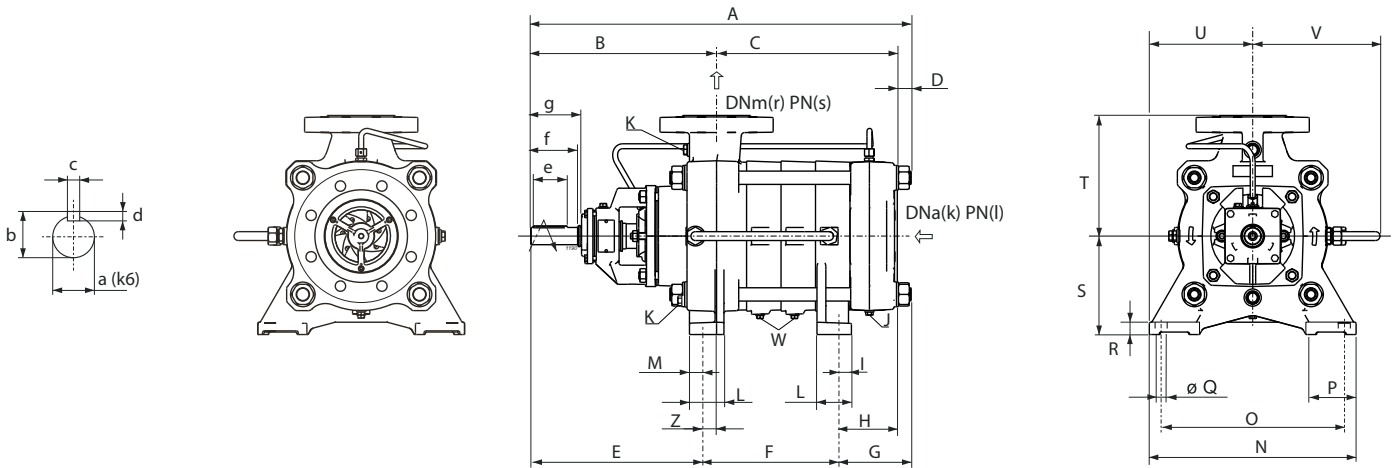
PERFORMANCES EACH INTERMEDIATE STAGE
CARACTERISTIQUES POUR CHAQUE ETAGE
PRESTAZIONI PER STADIO



Capacity - Débit - Portata

Dna x DNm	Impeller type Roue type Girante tipo	[l/s]	0	10	11	12	13	14	15	16	17	18	19	20	21	22	23	24	25	26	27							
		[m³/h]	0	36	39,6	43,2	46,8	50,4	54	57,6	61,2	64,8	68,4	72	75,6	79,2	82,8	86,4	90	93,6	97,2							
		[l/min]	0	600	660	720	780	840	900	960	1020	1080	1140	1200	1260	1320	1380	1440	1500	1560	1620							
PMA(S/H)65/1																												
100x65	D	[m]	40,5	43,5	42	42,5	40,5	40	39	36	34,5	32,5	30,5	28,5	26,5	25												
100x65	D	[kW]		7,2	7,5	7,6	8	8	8,3	8,6	8,6	8,8	8,8	8,9	9,1	9,2												
100x65	C	[m]	47	50	52	51	49,5	47,5	46,5	45	43	41	39	37	34,5	32	30	28,5										
100x65	C	[kW]		8,8	8,7	9	9,4	9,8	10,1	10,3	10,6	10,8	11	10,9	11	11,1	11,3											
100x65	B	[m]	55		57	56	56	55	53	54	52	50	48	46	44	42	40	37,5	35,5	32,5								
100x65	B	[kW]			10,6	11	11,3	11,7	12	11,9	12,2	12,5	12,8	13,1	13,3	13,6	13,8	13,9	14,1	14,3								
100x65	A	[m]	69		68	67	66	65	64	63	62	60	59	57	55	53	50	48,5	45,5	43	39,5							
100x65	A	[kW]			12,6	13	13,4	13,8	14,2	14,5	14,8	15	15,5	16	16	16,5	16,5	17,5	17	17,5	17,5							
NPSH																												
		[m]		2,7	2,8	2,8	3	3,1	3,3	3,5	3,7	3,9	4,2	4,5	4,9	5,2	5,6	6,1	6,6	7,1	8,1							

Overall dimensions and weights
 Dimensions d'encombrement et poids
 Dimensioni di ingombro e pesi



Séries Série Serie	Type Type Tipo	A	B	C	D	E	F	G	H	S	T	U	V	Z	Weight Poids Peso
		[mm]													[kg]
PMA(S)	65/2	554	319	207	28,5	289	135	130	102	180	220	239	220	30	100
PMA(S)	65/3	619	319	272	28,5	289	200	130	102	180	220	239	220	30	114
PMA(S)	65/4	684	319	337	28,5	289	265	130	102	180	220	239	220	30	128
PMA(S)	65/5	749	319	402	28,5	289	330	130	102	180	220	239	220	30	142
PMA(S/H)	65/6	814	319	467	28,5	289	395	130	102	180	220	239	220	30	156
PMA(S/H)	65/7	879	319	532	28,5	289	460	130	102	180	220	239	220	30	170
PMA(S/H)	65/8	944	319	597	28,5	289	525	130	102	180	220	239	220	30	184
PMA(S/H)	65/9	1009	319	662	28,5	289	590	130	102	180	220	239	220	30	198
PMA(S/H)	65/10	1074	319	727	28,5	289	655	130	102	180	220	239	220	30	212
PMA(S/H)	65/11	1139	319	792	28,5	289	720	130	102	180	220	239	220	30	226
PMA(S/H)	65/12	1204	319	857	28,5	289	785	130	102	180	220	239	220	30	240
PMA(S/H)	65/13	1269	319	922	28,5	289	850	130	102	180	220	239	220	30	254
PMA(S/H)	65/14	1334	319	987	28,5	289	915	130	102	180	220	239	220	30	268
PMA(S/H)	65/15	1399	319	1052	28,5	289	980	130	102	180	220	239	220	30	282
PMA(S/H)	65/16	1464	319	1117	28,5	289	1045	130	102	180	220	239	220	30	296

Foot dimensions Dimensions des pieds Dimensioni dei piedi							
I	L	M	N	O	P	Q	R
[mm]							
21	65	20	370	320	90	18	23

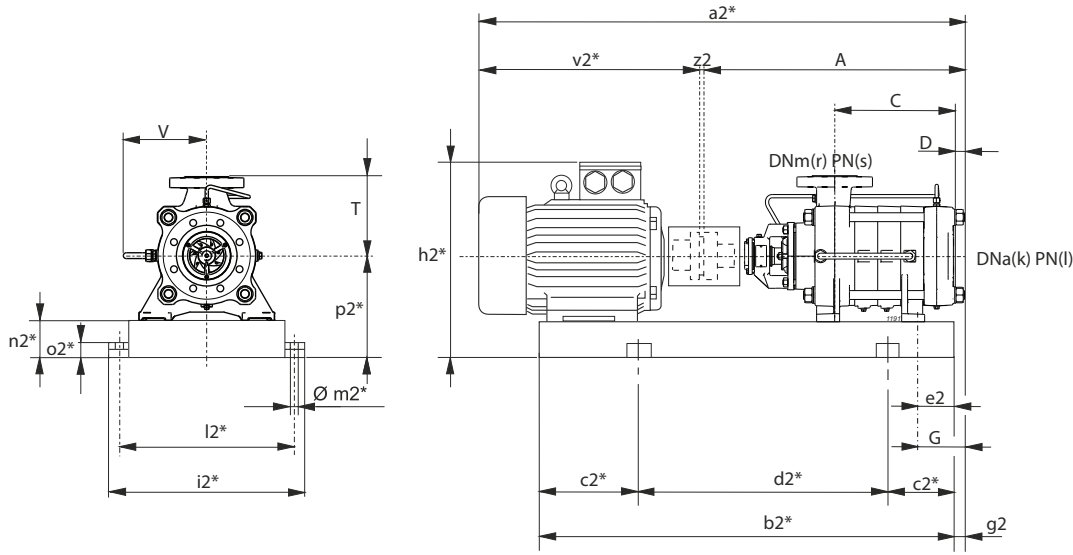
Shaft projection Saille d'arbre Sporgenza d'albero						
a	b	c	d	e	f	g
[mm]						
32	35	10	8	60	75	90

Type Type Tipo	Flanges Brides Flange			
	(k) DNa	(l) PN	(r) DNm	(s) PN
	[mm]	[bar]	[mm]	[bar]
PMA	100	25	65	40
PMAS	100	25	65	63
PMAH	100	40	65	100

Plugs Bouchons Tappi		
J	K	W
G 3/8	G 1/2	G 1/4

Selection - dimensions and weights for base mounted electric pumps
 Sélection - dimensions et poids des électropompes sur socle
 Selezione - dimensioni e pesi elettropompe su base

COUPLINGS WITH STANDARDIZED ENCLOSED ELECTRIC MOTORS
 ACCOUPLEMENTS AVEC MOTEURS ÉLECTRIQUES FERMÉS NORMALISÉS
 ACCOPIAMENTI CON MOTORI ELETTRICI CHIUSI NORMALIZZATI



$g2 = G - e2$

* Valori indicativi in funzione della marca di motore utilizzato
 Indicatives values according to the type of motor installed

Pump Pompe Pompa	Motor Moteur Motore	BGAMA	A	C	D	G	T	V	a2*	b2*	c2*	d2*	e2	h2*	i2*	k	l	l2*	m2*	n2*	o2*	p2*	r	s	v2*	z2	Weight Poids Peso		
Series Série Serie	Type Type Tipo	[kW]	Size Taille Grand.	Type Type Tipo	[mm]																						[kg]		
PMA(S)	65/2	11	160M	411/DM	554	206,5	28,5	130	220	220	1185	961	150	661	40	531	500	100	(1)	450	20	100	42	280	65	(2)	627	4	264
PMA(S)	/2	15	160M	411/DM	554	206,5	28,5	130	220	220	1185	961	150	661	40	531	500	100	(1)	450	20	100	42	280	65	(2)	627	4	275
PMA(S)	/2	18,5	160L	412/DM	554	206,5	28,5	130	220	220	1185	1005	150	705	40	531	500	100	(1)	450	20	100	42	280	65	(2)	627	4	288
PMA(S)	/2	22	180M	413/EM	554	206,5	28,5	130	220	220	1223	1015	150	715	40	550	500	100	(1)	450	20	100	42	280	65	(2)	665	4	328
PMA(S)	65/3	15	160M	414/DM	619	271,5	28,5	130	220	220	1250	1026	150	726	40	531	500	100	(1)	450	20	100	42	280	65	(2)	627	4	291
PMA(S)	/3	18,5	160L	415/DM	619	271,5	28,5	130	220	220	1250	1070	200	670	40	531	500	100	(1)	450	20	100	42	280	65	(2)	627	4	304
PMA(S)	/3	22	180M	416/EM	619	271,5	28,5	130	220	220	1288	1080	200	680	40	550	500	100	(1)	450	20	100	42	280	65	(2)	665	4	343
PMA(S)	/3	30	200L	417/FM	619	271,5	28,5	130	220	220	1361	1173	200	773	60	600	540	100	(1)	490	20	100	42	300	65	(2)	738	4	403
PMA(S)	/3	37	200L	417/FM	619	271,5	28,5	130	220	220	1361	1173	200	773	60	600	540	100	(1)	490	20	100	42	300	65	(2)	738	4	431
PMA(S)	65/4	18,5	160L	418/DM	684	336,5	28,5	130	220	220	1315	1135	200	735	40	531	500	100	(1)	450	20	100	42	280	65	(2)	627	4	319
PMA(S)	/4	22	180M	419/EM	684	336,5	28,5	130	220	220	1353	1145	200	745	40	550	500	100	(1)	450	20	100	42	280	65	(2)	665	4	358
PMA(S)	/4	30	200L	420/FM	684	336,5	28,5	130	220	220	1426	1238	200	838	60	600	540	100	(1)	490	20	100	42	300	65	(2)	738	4	418
PMA(S)	/4	37	200L	421/FM	684	336,5	28,5	130	220	220	1426	1238	200	838	60	600	540	100	(1)	490	20	100	42	300	65	(2)	738	4	446
PMA(S)	/4	45	225M	422/FM	684	336,5	28,5	130	220	220	1463	1274	200	874	70	675	585	100	(1)	535	20	120	42	345	65	(2)	775	4	521
PMA(S)	65/5	22	180M	422/EM	749	401,5	28,5	130	220	220	1418	1210	200	810	40	550	500	100	(1)	450	20	100	42	280	65	(2)	665	4	374
PMA(S)	/5	30	200L	423/FM	749	401,5	28,5	130	220	220	1491	1303	200	903	60	600	540	100	(1)	490	20	100	42	300	65	(2)	738	4	434
PMA(S)	/5	37	200L	423/FM	749	401,5	28,5	130	220	220	1491	1303	200	903	60	600	540	100	(1)	490	20	100	42	300	65	(2)	738	4	462
PMA(S)	/5	45	225M	424/FM	749	401,5	28,5	130	220	220	1528	1339	200	939	70	675	585	100	(1)	535	20	120	42	345	65	(2)	775	4	537
PMA(S)	/5	55	250M	425/GM	749	401,5	28,5	130	220	220	1623	1421	250	921	80	745	635	100	(1)	585	20	120	42	370	65	(2)	870	4	646
PMA(S/H)	65/6	30	200L	426/FM	814	466,5	28,5	130	220	220	1556	1368	250	868	60	600	540	100	(1)	490	20	100	42	300	65	(2)	738	4	449
PMA(S/H)	/6	37	200L	426/FM	814	466,5	28,5	130	220	220	1556	1368	250	868	60	600	540	100	(1)	490	20	100	42	300	65	(2)	738	4	477
PMA(S/H)	/6	45	225M	427/FM	814	466,5	28,5	130	220	220	1593	1404	250	904	70	675	585	100	(1)	535	20	120	42	345	65	(2)	775	4	553
PMA(S/H)	/6	55	250M	428/GM	814	466,5	28,5	130	220	220	1688	1486	250	986	80	745	635	100	(1)	585	20	120	42	370	65	(2)	870	4	662
PMA(S/H)	/6	75	280S	429/HM	814	466,5	28,5	130	220	220	1818	1543	250	1043	90	815	695	100	(1)	645	20	140	42	420	65	(2)	1000	4	890
PMA(S/H)	65/7	30	200L	430/FM	879	531,5	28,5	130	220	220	1621	1433	250	933	60	600	540	100	(1)	490	20	100	42	300	65	(2)	738	4	464
PMA(S/H)	/7	37	200L	430/FM	879	531,5	28,5	130	220	220	1621	1433	250	933	60	600	540	100	(1)	490	20	100	42	300	65	(2)	738	4	492
PMA(S/H)	/7	45	225M	431/FM	879	531,5	28,5	130	220	220	1658	1469	250	969	70	675	585	100	(1)	535	20	120	42	345	65	(2)	775	4	568
PMA(S/H)	/7	55	250M	432/GM	879	531,5	28,5	130	220	220	1753	1551	250	1051	80	745	635	100	(1)	585	20	120	42	370	65	(2)	870	4	678
PMA(S/H)	/7	75	280S	433/HM	879	531,5	28,5	130	220	220	1883	1608	250	1108	90	815	695	100	(1)	645	20	140	42	420	65	(2)	1000	4	906
PMA(S/H)	/7	90	280M	434/HM	879	531,5	28,5	130	220	220	1934	1659	300	1059	90	815	695	100	(1)	645	20	140	42	420	65	(2)	1051	4	981
PMA(S/H)	65/8	37	200L	435/FM	944	596,5	28,5	130	220	220	1686	1498	250	998	60	600	540	100	(1)	490	20	100	42	300	65	(2)	738	4	508
PMA(S/H)	/8	45	225M	436/FM	944	596,5	28,5	130	220	220	1723	1534	250	1034	70	675	585	100	(1)	535	20	120	42	345	65	(2)	775	4	584
PMA(S/H)	/8	55	250M	437/GM	944	596,5	28,5	130	220	220	1818	1616	250	1116	80	745	635	100	(1)	585	20	120	42	370	65	(2)	870	4	694

BGAMA = Base and coupling

* = Indicatives values according to the type of motor installed

○ Motor in IE4 efficiency class according to EU REGULATION 2019/1781. Available in other efficiency classes for non-EU markets.

- (1) PMA=25 bar PMAS=25 bar PMAH=40 bar
- (2) PMA=40 bar PMAS=63 bar PMAH=100 bar

BGAMA = Socle et accouplement

* = Valeurs indicatives en fonction de la marque du moteur utilisé

○ Moteur en classe de rendement IE4 conformément au RÈGLEMENT UE2019/1781. Disponible en différentes classes de rendement pour les marchés hors UE.

- (1) PMA=25 bar PMAS=25 bar PMAH=40 bar
- (2) PMA=40 bar PMAS=63 bar PMAH=100 bar

BGAMA = Base giunto e coprigiunto

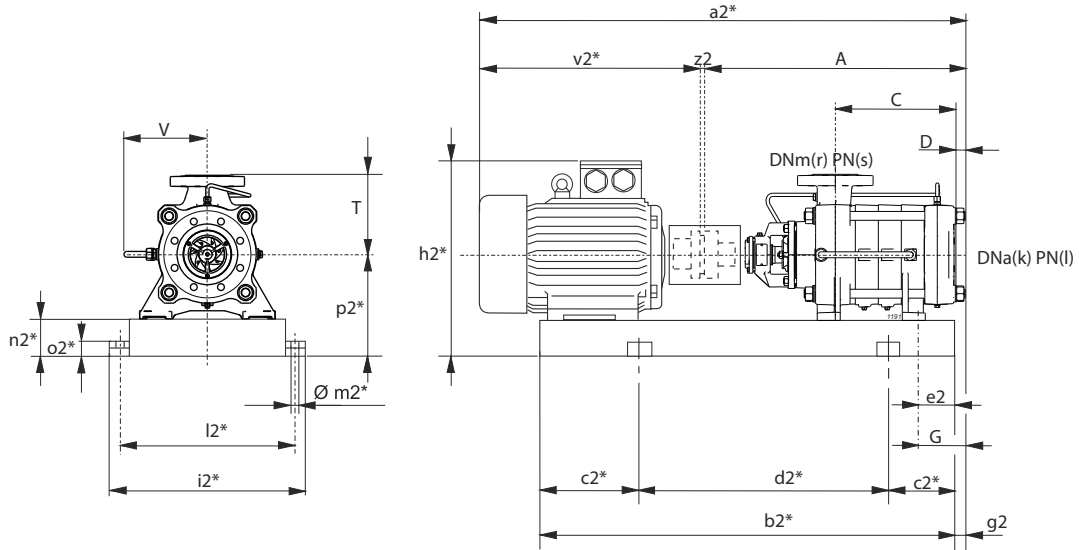
* = Valori indicativi in funzione della marca di motore utilizzato.

○ Motore in classe di efficienza IE4 in conformità al REGOLAMENTO UE2019/1781. Disponibili in altre classi di efficienza per mercati extra UE.

- (1) PMA=25 bar PMAS=25 bar PMAH=40 bar
- (2) PMA=40 bar PMAS=63 bar PMAH=100 bar

Selection - dimensions and weights for base mounted electric pumps
Sélection - dimensions et poids des électropompes sur socle
Selezione - dimensioni e pesi elettropompe su base

COUPLINGS WITH STANDARDIZED ENCLOSED ELECTRIC MOTORS
ACCOUPELEMENTS AVEC MOTEURS ÉLECTRIQUES FERMÉS NORMALISÉS
ACCOPIAMENTI CON MOTORI ELETTRICI CHIUSI NORMALIZZATI



g2 = G-e2

*** Valori indicativi in funzione della marca di motore utilizzato**
Indicatives values according to the type of motor installed

Pump Pompe Pompa	Motor Moteur Motore	BGAMA	A	C	D	G	T	V	a2*	b2*	c2*	d2*	e2	h2*	i2*	k	l	l2*	m2*	n2*	o2*	p2*	r	s	v2*	z2	Weight Poids Peso		
Series Série Serie	Type Type Tipo	[kW]	Size Taille Grand.	Type Type Tipo	[mm]																				[kg]				
PMA(S/H)	/8	75	280S	438/HM	944	596,5	28,5	130	220	220	1948	1673	300	1073	90	815	695	100	(1)	645	20	140	42	420	65	(2)	1000	4	922
PMA(S/H)	/8	90	280M	439/HM	944	596,5	28,5	130	220	220	1999	1724	300	1124	90	815	695	100	(1)	645	20	140	42	420	65	(2)	1051	4	997
PMA(S/H)	65/9	45	225M	440/FM	1009	661,5	28,5	130	220	220	1788	1599	250	1099	70	675	585	100	(1)	535	20	120	42	345	65	(2)	775	4	600
PMA(S/H)	/9	55	250M	441/GM	1009	661,5	28,5	130	220	220	1883	1681	300	1081	80	745	635	100	(1)	585	20	120	42	370	65	(2)	870	4	709
PMA(S/H)	/9	75	280S	442/HM	1009	661,5	28,5	130	220	220	2013	1738	300	1138	90	815	695	100	(1)	645	20	140	42	420	65	(2)	1000	4	938
PMA(S/H)	/9	90	280M	443/HM	1009	661,5	28,5	130	220	220	2064	1789	300	1189	90	815	695	100	(1)	645	20	140	42	420	65	(2)	1051	4	1013
PMA(S/H)	/9	110	315S	444/IM	1009	661,5	28,5	130	220	220	2194	1845	300	1245	100	1030	780	100	(1)	730	22	160	50	475	65	(2)	1181	4	1338
PMA(S/H)	65/10	45	225M	445/FM	1074	726,5	28,5	130	220	220	1853	1664	300	1064	70	675	585	100	(1)	535	20	120	42	345	65	(2)	775	4	616
PMA(S/H)	/10	55	250M	446/GM	1074	726,5	28,5	130	220	220	1948	1746	300	1146	80	745	635	100	(1)	585	20	120	42	370	65	(2)	870	4	725
PMA(S/H)	/10	75	280S	447/HM	1074	726,5	28,5	130	220	220	2078	1803	300	1203	90	815	695	100	(1)	645	20	140	42	420	65	(2)	1000	4	954
PMA(S/H)	/10	90	280M	448/HM	1074	726,5	28,5	130	220	220	2129	1854	300	1254	90	815	695	100	(1)	645	20	140	42	420	65	(2)	1051	4	1029
PMA(S/H)	/10	110	315S	449/IM	1074	726,5	28,5	130	220	220	2259	1910	300	1310	100	1030	780	100	(1)	730	22	160	50	475	65	(2)	1181	4	1355
PMA(S/H)	65/11	55	250M	450/GM	1139	791,5	28,5	130	220	220	2013	1811	300	1211	80	745	635	100	(1)	585	20	120	42	370	65	(2)	870	4	741
PMA(S/H)	/11	75	280S	451/HM	1139	791,5	28,5	130	220	220	2143	1868	300	1268	90	815	695	100	(1)	645	20	140	42	420	65	(2)	1000	4	970
PMA(S/H)	/11	90	280M	452/HM	1139	791,5	28,5	130	220	220	2194	1919	300	1319	90	815	695	100	(1)	645	20	140	42	420	65	(2)	1051	4	1045
PMA(S/H)	/11	110	315S	453/IM	1139	791,5	28,5	130	220	220	2324	1975	350	1275	100	1030	780	100	(1)	730	22	160	50	475	65	(2)	1181	4	1371
PMA(S/H)	/11	132	315M	454/IM	1139	791,5	28,5	130	220	220	2434	2034	350	1334	100	1030	780	100	(1)	730	22	160	50	475	65	(2)	1291	4	1445
PMA(S/H)	65/12	55	250M	455/GM	1204	856,5	28,5	130	220	220	2078	1876	300	1276	80	745	635	100	(1)	585	20	120	42	370	65	(2)	870	4	757
PMA(S/H)	/12	75	280S	456/HM	1204	856,5	28,5	130	220	220	2208	1933	300	1333	90	815	695	100	(1)	645	20	140	42	420	65	(2)	1000	4	987
PMA(S/H)	/12	90	280M	457/HM	1204	856,5	28,5	130	220	220	2259	1984	350	1284	90	815	695	100	(1)	645	20	140	42	420	65	(2)	1051	4	1061
PMA(S/H)	/12	110	315S	458/IM	1204	856,5	28,5	130	220	220	2389	2040	350	1340	100	1030	780	100	(1)	730	22	160	50	475	65	(2)	1181	4	1388
PMA(S/H)	/12	132	315M	459/IM	1204	856,5	28,5	130	220	220	2499	2099	350	1399	100	1030	780	100	(1)	730	22	160	50	475	65	(2)	1291	4	1462
PMA(S/H)	65/13	75	280S	460/HM	1269	921,5	28,5	130	220	220	2273	1998	350	1298	90	815	695	100	(1)	645	20	140	42	420	65	(2)	1000	4	1003
PMA(S/H)	/13	90	280M	461/HM	1269	921,5	28,5	130	220	220	2324	2049	350	1349	90	815	695	100	(1)	645	20	140	42	420	65	(2)	1051	4	1077
PMA(S/H)	/13	110	315S	462/IM	1269	921,5	28,5	130	220	220	2454	2105	350	1405	100	1030	780	100	(1)	730	22	160	50	475	65	(2)	1181	4	1404
PMA(S/H)	/13	132	315M	463/IM	1269	921,5	28,5	130	220	220	2564	2215	350	1515	100	1030	780	100	(1)	730	22	160	50	475	65	(2)	1291	4	1480
PMA(S/H)	/13	160	315L	463/IM	1269	921,5	28,5	130	220	220	2564	2215	350	1515	100	1030	780	100	(1)	730	22	160	50	475	65	(2)	1291	4	1558
PMA(S/H)	65/14	75	280S	464/HM	1334	986,5	28,5	130	220	220	2338	2063	350	1363	90	815	695	100	(1)	645	20	140	42	420	65	(2)	1000	4	1019
PMA(S/H)	/14	90	280M	465/HM	1334	986,5	28,5	130	220	220	2389	2114	350	1414	90	815	695	100	(1)	645	20	140	42	420	65	(2)	1051	4	1093
PMA(S/H)	/14	110	315S	466/IM	1334	986,5	28,5	130	220	220	2519	2170	350	1470	100	1030	780	100	(1)	730	22	160	50	475	65	(2)	1181	4	1421
PMA(S/H)	/14	132	315M	467/IM	1334	986,5	28,5	130	220	220	2629	2280	400	1480	100	1030	780	100	(1)	730	22	160	50	475	65	(2)	1291	4	1497
PMA(S/H)	/14	160	315L	467/IM	1334	986,5	28,5	130	220	220	2629	2280	400	1480	100	1030	780	100	(1)	730	22	160	50	475	65	(2)	1291	4	1575
PMA(S/H)	65/15	90	280M	500/HM	1399	1051,5	28,5	130	220	220	2454	2179	350	1479	90	815	695	100	(1)	645	20	140	42	420	65	(2)	1051	4	1109

BGAMA = Base and coupling

* = Indicatives values according to the type of motor installed

○ Motor in IE4 efficiency class according to EU REGULATION 2019/1781. Available in other efficiency classes for non-EU markets.

(1) PMA=25 bar PMAS=25 bar PMAH=40 bar

(2) PMA=40 bar PMAS=63 bar PMAH=100 bar

BGAMA = Socle et accouplement

* = Valeurs indicatives en fonction de la marque du moteur utilisé

○ Moteur en classe de rendement IE4 conformément au RÉGLEMENT UE2019/1781. Disponibilités en différentes classes de rendement pour les marchés hors UE.

(1) PMA=25 bar PMAS=25 bar PMAH=40 bar

(2) PMA=40 bar PMAS=63 bar PMAH=100 bar

BGAMA = Base giunto e coprigiunto

* = Valori indicativi in funzione della marca di motore utilizzato.

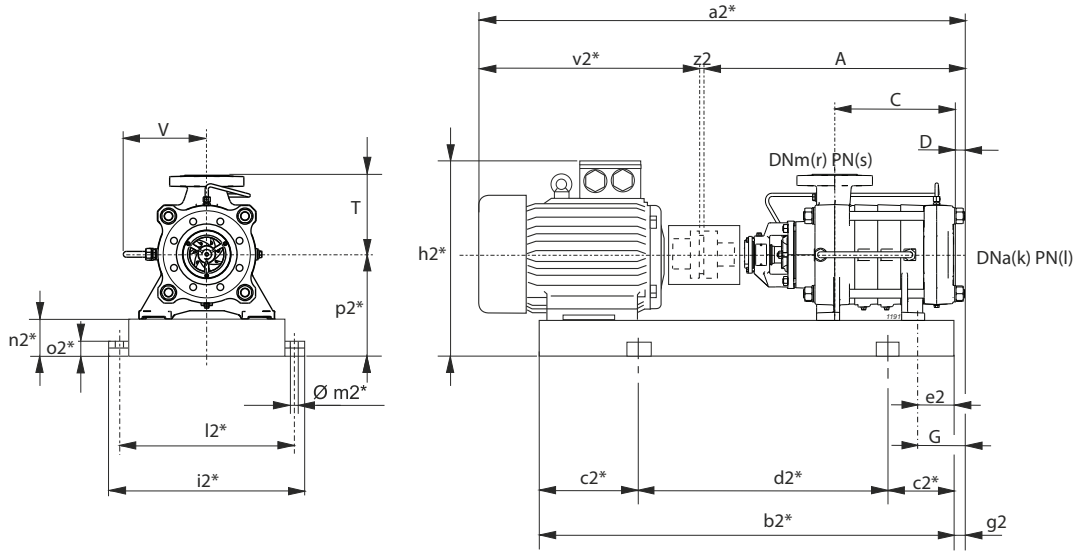
○ Motore in classe di efficienza IE4 in conformità al REGOLAMENTO UE2019/1781. Disponibili in altre classi di efficienza per mercati extra UE.

(1) PMA=25 bar PMAS=25 bar PMAH=40 bar

(2) PMA=40 bar PMAS=63 bar PMAH=100 bar

Selection - dimensions and weights for base mounted electric pumps
Sélection - dimensions et poids des électropompes sur socle
 Selezione - dimensioni e pesi elettropompe su base

COUPLINGS WITH STANDARDIZED ENCLOSED ELECTRIC MOTORS
 ACCOUPLEMENTS AVEC MOTEURS ÉLECTRIQUES FERMÉS NORMALISÉS
 ACCOPPIAMENTI CON MOTORI ELETTRICI CHIUSI NORMALIZZATI



$g2 = G - e2$

* Valori indicativi in funzione della marca di motore utilizzato
Indicatives values according to the type of motor installed

Pump Pompe Pompa	Motor Moteur Motore	BGAMA	A	C	D	G	T	V	a2*	b2*	c2*	d2*	e2	h2*	i2*	k	l	l2*	m2*	n2*	o2*	p2*	r	s	v2*	z2	Weight Poids Peso		
Series Série Serie	Type Type Tipo	[kW]	Size Taille Grand.	Type Type Tipo	[mm]																				[kg]				
PMA(S/H)	/15	110	315S	501/IM	1399	1051,5	28,5	130	220	220	2584	2235	350	1535	100	1030	780	100	(1)	730	22	160	50	475	65	(2)	1181	4	1437
PMA(S/H)	/15	132	315M	502/IM	1399	1051,5	28,5	130	220	220	2694	2294	400	1494	100	1030	780	100	(1)	730	22	160	50	475	65	(2)	1291	4	1511
PMA(S/H)	/15	160	315L	503/IM	1399	1051,5	28,5	130	220	220	2694	2345	400	1545	100	1030	780	100	(1)	730	22	160	50	475	65	(2)	1291	4	1591
PMA(S/H)	/15	200	315L	504/IE4/LQ	1399	1051,5	28,5	130	220	220	2784	2438	400	1638	198	1030	780	100	(1)	730	22	160	50	475	65	(2)	1381	4	1735
PMA(S/H)	65/16	90	280M	511/HM	1464	1116,5	28,5	130	220	220	2519	2244	350	1544	90	815	695	100	(1)	645	20	140	42	420	65	(2)	1051	4	1125
PMA(S/H)	/16	110	315S	512/IM	1464	1116,5	28,5	130	220	220	2649	2300	400	1500	100	1030	780	100	(1)	730	22	160	50	475	65	(2)	1181	4	1453
PMA(S/H)	/16	132	315M	513/IM	1464	1116,5	28,5	130	220	220	2759	2359	400	1559	100	1030	780	100	(1)	730	22	160	50	475	65	(2)	1291	4	1528
PMA(S/H)	/16	160	315L	514/IM	1464	1116,5	28,5	130	220	220	2759	2410	400	1610	100	1030	780	100	(1)	730	22	160	50	475	65	(2)	1291	4	1608
PMA(S/H)	/16	200	315L	515/IE4/LQ	1464	1116,5	28,5	130	220	220	2849	2503	400	1703	198	1030	780	100	(1)	730	22	160	50	475	65	(2)	1381	4	1752

BGAMA = Base and coupling

* = Indicatives values according to the type of motor installed

○ Motor in IE4 efficiency class according to EU REGULATION 2019/1781. Available in other efficiency classes for non-EU markets.

- (1) PMA=25 bar PMAS=25 bar PMAH=40 bar
- (2) PMA=40 bar PMAS=63 bar PMAH=100 bar

BGAMA = Socle et accouplement

* = Valeurs indicatives en fonction de la marque du moteur utilisé

○ Moteur en classe de rendement IE4 conformément au RÈGLEMENT UE2019/1781. Disponibilité en différentes classes de rendement pour les marchés hors UE.

- (1) PMA=25 bar PMAS=25 bar PMAH=40 bar
- (2) PMA=40 bar PMAS=63 bar PMAH=100 bar

BGAMA = Base giunto e coprigiunto

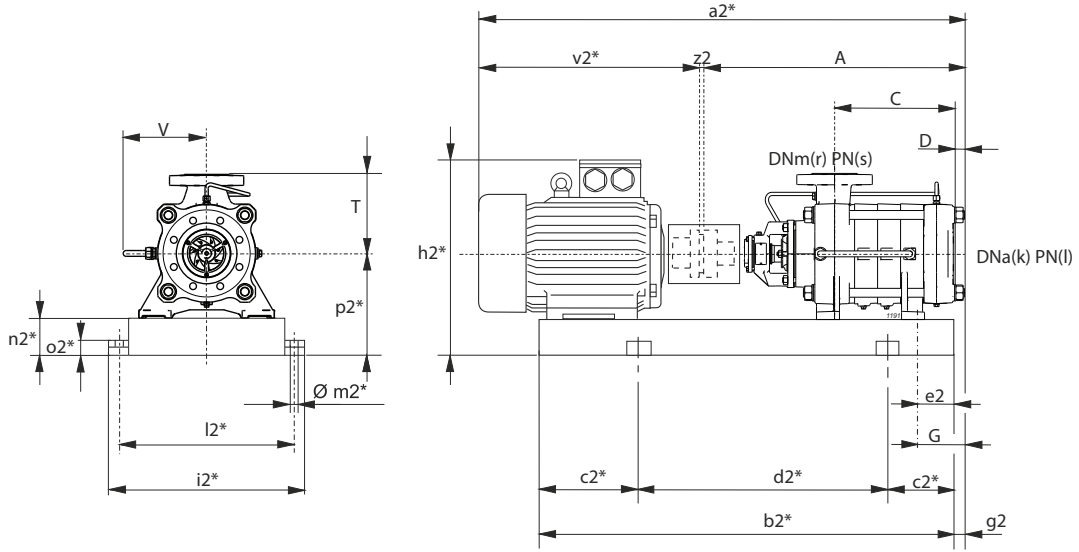
* = Valori indicativi in funzione della marca di motore utilizzato.

○ Motore in classe di efficienza IE4 in conformità al REGOLAMENTO UE2019/1781. Disponibili in altre classi di efficienza per mercati extra UE.

- (1) PMA=25 bar PMAS=25 bar PMAH=40 bar
- (2) PMA=40 bar PMAS=63 bar PMAH=100 bar

Selection - dimensions and weights for base mounted electric pumps
 Sélection - dimensions et poids des électropompes sur socle
 Selezione - dimensioni e pesi elettropompe su base

COUPLINGS WITH STANDARDIZED ENCLOSED ELECTRIC MOTORS
 ACCOUPLEMENTS AVEC MOTEURS ÉLECTRIQUES FERMÉS NORMALISÉS
 ACCOPIAMENTI CON MOTORI ELETTRICI CHIUSI NORMALIZZATI



g2 = G-e2

* Valori indicativi in funzione della marca di motore utilizzato
 Indicatives values according to the type of motor installed

Pump Pompe Pompa	Motor Moteur Motore	BGAMA	A	C	D	G	T	V	a2*	b2*	c2*	d2*	e2	h2*	i2*	k	l	l2*	m2*	n2*	o2*	p2*	r	s	v2*	z2	Weight Poids Peso		
Series Série Serie	Type Type Tipo	[kW]	Size Taille Grand.	Type Type Tipo	[mm]																							[kg]	
PMA(S)	65/2	1,1	90S	197/CL	554	206,5	28,5	130	220	220	913	709	100	509	40	418	500	100	(1)	450	20	100	42	280	65	(2)	355	4	152
PMA(S)	/2	1,5	90L	198/CL	554	206,5	28,5	130	220	220	943	734	100	534	40	418	500	100	(1)	450	20	100	42	280	65	(2)	385	4	157
PMA(S)	/2	2,2	100L	199/CL	554	206,5	28,5	130	220	220	963	769	150	469	40	430	500	100	(1)	450	20	100	42	280	65	(2)	405	4	170
PMA(S)	/2	3	100L	199/CL	554	206,5	28,5	130	220	220	963	769	150	469	40	430	500	100	(1)	450	20	100	42	280	65	(2)	405	4	174
PMA(S)	65/3	2,2	100L	201/CL	619	271,5	28,5	130	220	220	1028	834	150	534	40	430	500	100	(1)	450	20	100	42	280	65	(2)	405	4	185
PMA(S)	/3	3	100L	201/CL	619	271,5	28,5	130	220	220	1028	834	150	534	40	430	500	100	(1)	450	20	100	42	280	65	(2)	405	4	189
PMA(S)	/3	4	112M	202/CL	619	271,5	28,5	130	220	220	1063	841	150	541	40	452	500	100	(1)	450	20	100	42	280	65	(2)	440	4	190
PMA(S)	/3	5,5	132S	203/DL	619	271,5	28,5	130	220	220	1078	902	150	602	40	472	500	100	(1)	450	20	100	42	280	65	(2)	455	4	199
PMA(S)	65/4	2,2	100L	204/CL	684	336,5	28,5	130	220	220	1093	899	150	599	40	430	500	100	(1)	450	20	100	42	280	65	(2)	405	4	200
PMA(S)	/4	3	100L	204/CL	684	336,5	28,5	130	220	220	1093	899	150	599	40	430	500	100	(1)	450	20	100	42	280	65	(2)	405	4	204
PMA(S)	/4	4	112M	205/CL	684	336,5	28,5	130	220	220	1128	906	150	606	40	452	500	100	(1)	450	20	100	42	280	65	(2)	440	4	206
PMA(S)	/4	5,5	132S	206/DL	684	336,5	28,5	130	220	220	1143	967	150	667	40	472	500	100	(1)	450	20	100	42	280	65	(2)	455	4	215
PMA(S)	/4	7,5	132M	207/DL	684	336,5	28,5	130	220	220	1178	1005	150	705	40	472	500	100	(1)	450	20	100	42	280	65	(2)	490	4	223
PMA(S)	65/5	3	100L	222/CL	749	401,5	28,5	130	220	220	1158	964	150	664	40	430	500	100	(1)	450	20	100	42	280	65	(2)	405	4	220
PMA(S)	/5	4	112M	223/CL	749	401,5	28,5	130	220	220	1193	971	150	671	40	452	500	100	(1)	450	20	100	42	280	65	(2)	440	4	221
PMA(S)	/5	5,5	132S	224/DL	749	401,5	28,5	130	220	220	1208	1032	150	732	40	472	500	100	(1)	450	20	100	42	280	65	(2)	455	4	230
PMA(S)	/5	7,5	132M	225/DL	749	401,5	28,5	130	220	220	1243	1070	200	670	40	472	500	100	(1)	450	20	100	42	280	65	(2)	490	4	239
PMA(S/H)	65/6	4	112M	226/CL	814	466,5	28,5	130	220	220	1258	1036	150	736	40	452	500	100	(1)	450	20	100	42	280	65	(2)	440	4	237
PMA(S/H)	/6	5,5	132S	227/DL	814	466,5	28,5	130	220	220	1273	1097	200	697	40	472	500	100	(1)	450	20	100	42	280	65	(2)	455	4	245
PMA(S/H)	/6	7,5	132M	228/DL	814	466,5	28,5	130	220	220	1308	1135	200	735	40	472	500	100	(1)	450	20	100	42	280	65	(2)	490	4	254
PMA(S/H)	/6	11	160M	953/EM	814	466,5	28,5	130	220	220	1445	1221	200	821	40	531	500	100	(1)	450	20	100	42	280	65	(2)	627	4	339
PMA(S/H)	65/7	4	112M	229/CL	879	531,5	28,5	130	220	220	1323	1101	200	701	40	452	500	100	(1)	450	20	100	42	280	65	(2)	440	4	252
PMA(S/H)	/7	5,5	132S	230/DL	879	531,5	28,5	130	220	220	1338	1162	200	762	40	472	500	100	(1)	450	20	100	42	280	65	(2)	455	4	261
PMA(S/H)	/7	7,5	132M	231/DL	879	531,5	28,5	130	220	220	1373	1200	200	800	40	472	500	100	(1)	450	20	100	42	280	65	(2)	490	4	270
PMA(S/H)	/7	11	160M	232/EM	879	531,5	28,5	130	220	220	1510	1286	200	886	40	531	500	100	(1)	450	20	100	42	280	65	(2)	627	4	354
PMA(S/H)	65/8	5,5	132S	233/DL	944	596,5	28,5	130	220	220	1403	1227	200	827	40	472	500	100	(1)	450	20	100	42	280	65	(2)	455	4	276
PMA(S/H)	/8	7,5	132M	234/DL	944	596,5	28,5	130	220	220	1438	1265	200	865	40	472	500	100	(1)	450	20	100	42	280	65	(2)	490	4	285
PMA(S/H)	/8	11	160M	235/EM	944	596,5	28,5	130	220	220	1575	1351	250	851	40	531	500	100	(1)	450	20	100	42	280	65	(2)	627	4	370
PMA(S/H)	/8	15	160L	236/EM	944	596,5	28,5	130	220	220	1575	1395	250	895	40	531	500	100	(1)	450	20	100	42	280	65	(2)	627	4	382
PMA(S/H)	65/9	5,5	132S	237/DL	1009	661,5	28,5	130	220	220	1468	1292	200	892	40	472	500	100	(1)	450	20	100	42	280	65	(2)	455	4	291
PMA(S/H)	/9	7,5	132M	238/DL	1009	661,5	28,5	130	220	220	1503	1330	200	930	40	472	500	100	(1)	450	20	100	42	280	65	(2)	490	4	300
PMA(S/H)	/9	11	160M	239/EM	1009	661,5	28,5	130	220	220	1640	1416	250	916	40	531	500	100	(1)	450	20	100	42	280	65	(2)	627	4	385
PMA(S/H)	/9	15	160L	240/EM	1009	661,5	28,5	130	220	220	1640	1460	250	960	40	531	500	100	(1)	450	20	100	42	280	65	(2)	627	4	398
PMA(S/H)	65/10	5,5	132S	241/DL	1074	726,5	28,5	130	220	220	1533	1357	250	857	40	472	500	100	(1)	450	20	100	42	280	65	(2)	455	4	307

BGAMA = Base and coupling

* = Indicatives values according to the type of motor installed

- (1) PMA=25 bar PMAS=25 bar PMAH=40 bar
 (2) PMA=40 bar PMAS=63 bar PMAH=100 bar

BGAMA = Socle et accouplement

* = Valeurs indicatives en fonction de la marque du moteur utilisé

- (1) PMA=25 bar PMAS=25 bar PMAH=40 bar
 (2) PMA=40 bar PMAS=63 bar PMAH=100 bar

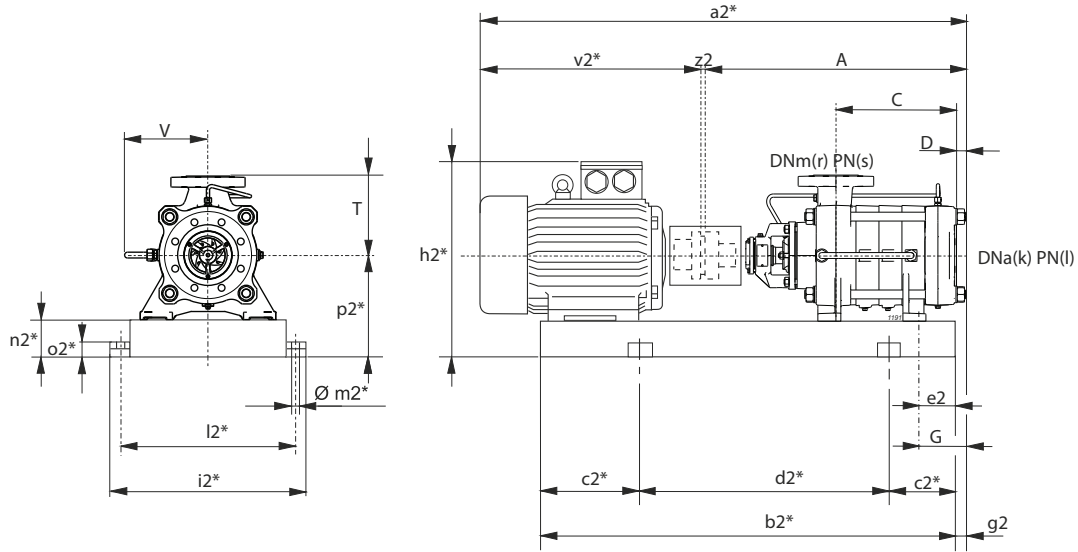
BGAMA = Base giunto e coprigiunto

* = Valori indicativi in funzione della marca di motore utilizzato.

- (1) PMA=25 bar PMAS=25 bar PMAH=40 bar
 (2) PMA=40 bar PMAS=63 bar PMAH=100 bar

Selection - dimensions and weights for base mounted electric pumps
 Sélection - dimensions et poids des électropompes sur socle
 Selezione - dimensioni e pesi elettropompe su base

COUPLINGS WITH STANDARDIZED ENCLOSED ELECTRIC MOTORS
 ACCOUPLEMENTS AVEC MOTEURS ÉLECTRIQUES FERMÉS NORMALISÉS
 ACCOPPIAMENTI CON MOTORI ELETTRICI CHIUSI NORMALIZZATI



$g2 = G - e2$

* Valori indicativi in funzione della marca di motore utilizzato
 Indicatives values according to the type of motor installed

Pump Pompe Pompa		Motor Moteur Motore		BGAMA	A	C	D	G	T	V	a2*	b2*	c2*	d2*	e2	h2*	i2*	k	l	l2*	m2*	n2*	o2*	p2*	r	s	v2*	z2	Weight Poids Peso	
Series Série Serie	Type Type Tipo	[kW]	Size Taille Grand.	Type Type Tipo	[mm]																									[kg]
PMA(S/H)	/10	7,5	132M	242/DL	1074	726,5	28,5	130	220	220	1568	1395	250	895	40	472	500	100	(1)	450	20	100	42	280	65	(2)	490	4	316	
PMA(S/H)	/10	11	160M	243/EM	1074	726,5	28,5	130	220	220	1705	1481	250	981	40	531	500	100	(1)	450	20	100	42	280	65	(2)	627	4	400	
PMA(S/H)	/10	15	160L	244/EM	1074	726,5	28,5	130	220	220	1705	1525	250	1025	40	531	500	100	(1)	450	20	100	42	280	65	(2)	627	4	413	
PMA(S/H)	65/11	7,5	132M	284/DL	1139	791,5	28,5	130	220	220	1633	1460	250	960	40	472	500	100	(1)	450	20	100	42	280	65	(2)	490	4	331	
PMA(S/H)	/11	11	160M	285/EM	1139	791,5	28,5	130	220	220	1770	1546	250	1046	40	531	500	100	(1)	450	20	100	42	280	65	(2)	627	4	416	
PMA(S/H)	/11	15	160L	286/EM	1139	791,5	28,5	130	220	220	1770	1590	250	1090	40	531	500	100	(1)	450	20	100	42	280	65	(2)	627	4	429	
PMA(S/H)	/11	18,5	180M	287/FM	1139	791,5	28,5	130	220	220	1808	1600	250	1100	40	550	500	100	(1)	450	20	100	42	280	65	(2)	665	4	463	
PMA(S/H)	65/12	7,5	132M	288/DL	1204	856,5	28,5	130	220	220	1698	1525	250	1025	40	472	500	100	(1)	450	20	100	42	280	65	(2)	490	4	346	
PMA(S/H)	/12	11	160M	289/EM	1204	856,5	28,5	130	220	220	1835	1611	250	1111	40	531	500	100	(1)	450	20	100	42	280	65	(2)	627	4	431	
PMA(S/H)	/12	15	160L	290/EM	1204	856,5	28,5	130	220	220	1835	1655	300	1055	40	531	500	100	(1)	450	20	100	42	280	65	(2)	627	4	444	
PMA(S/H)	/12	18,5	180M	291/FM	1204	856,5	28,5	130	220	220	1873	1665	300	1065	40	550	500	100	(1)	450	20	100	42	280	65	(2)	665	4	478	
PMA(S/H)	65/13	7,5	132M	292/DL	1269	921,5	28,5	130	220	220	1763	1590	250	1090	40	472	500	100	(1)	450	20	100	42	280	65	(2)	490	4	362	
PMA(S/H)	/13	11	160M	293/EM	1269	921,5	28,5	130	220	220	1900	1676	300	1076	40	531	500	100	(1)	450	20	100	42	280	65	(2)	627	4	446	
PMA(S/H)	/13	15	160L	294/EM	1269	921,5	28,5	130	220	220	1900	1720	300	1120	40	531	500	100	(1)	450	20	100	42	280	65	(2)	627	4	459	
PMA(S/H)	/13	18,5	180M	295/FM	1269	921,5	28,5	130	220	220	1938	1730	300	1130	40	550	500	100	(1)	450	20	100	42	280	65	(2)	665	4	492	
PMA(S/H)	65/14	11	160M	297/EM	1334	986,5	28,5	130	220	220	1965	1741	300	1141	40	531	500	100	(1)	450	20	100	42	280	65	(2)	627	4	462	
PMA(S/H)	/14	15	160L	298/EM	1334	986,5	28,5	130	220	220	1965	1785	300	1185	40	531	500	100	(1)	450	20	100	42	280	65	(2)	627	4	475	
PMA(S/H)	/14	18,5	180M	299/FM	1334	986,5	28,5	130	220	220	2003	1795	300	1195	40	550	500	100	(1)	450	20	100	42	280	65	(2)	665	4	509	
PMA(S/H)	/14	22	180L	300/FM	1334	986,5	28,5	130	220	220	2043	1833	300	1233	40	550	500	100	(1)	450	20	100	42	280	65	(2)	705	4	530	
PMA(S/H)	65/15	11	160M	505/EM	1399	1051,5	28,5	130	220	220	2030	1806	300	1206	40	531	500	100	(1)	450	20	100	42	280	65	(2)	627	4	477	
PMA(S/H)	/15	15	160L	506/EM	1399	1051,5	28,5	130	220	220	2030	1850	300	1250	40	531	500	100	(1)	450	20	100	42	280	65	(2)	627	4	490	
PMA(S/H)	/15	18,5	180M	507/FM	1399	1051,5	28,5	130	220	220	2068	1860	300	1260	40	550	500	100	(1)	450	20	100	42	280	65	(2)	665	4	525	
PMA(S/H)	/15	22	180L	508/FM	1399	1051,5	28,5	130	220	220	2108	1898	300	1298	40	550	500	100	(1)	450	20	100	42	280	65	(2)	705	4	545	
PMA(S/H)	65/16	15	160L	516/EM	1464	1116,5	28,5	130	220	220	2095	1915	300	1315	40	531	500	100	(1)	450	20	100	42	280	65	(2)	627	4	506	
PMA(S/H)	/16	18,5	180M	517/EM	1464	1116,5	28,5	130	220	220	2133	1925	300	1325	40	550	500	100	(1)	450	20	100	42	280	65	(2)	665	4	540	
PMA(S/H)	/16	22	180L	518/FM	1464	1116,5	28,5	130	220	220	2173	1963	350	1263	40	550	500	100	(1)	450	20	100	42	280	65	(2)	705	4	561	

BGAMA = Base and coupling

BGAMA = Socle et accouplement

BGAMA = Base giunto e coprigiunto

* = Indicatives values according to the type of motor installed

* = Valeurs indicatives en fonction de la marque du moteur utilisé

* = Valori indicativi in funzione della marca di motore utilizzato.

(1) PMA=25 bar PMAS=25 bar PMAH=40 bar

(1) PMA=25 bar PMAS=25 bar PMAH=40 bar

(1) PMA=25 bar PMAS=25 bar PMAH=40 bar

(2) PMA=40 bar PMAS=63 bar PMAH=100 bar

(2) PMA=40 bar PMAS=63 bar PMAH=100 bar

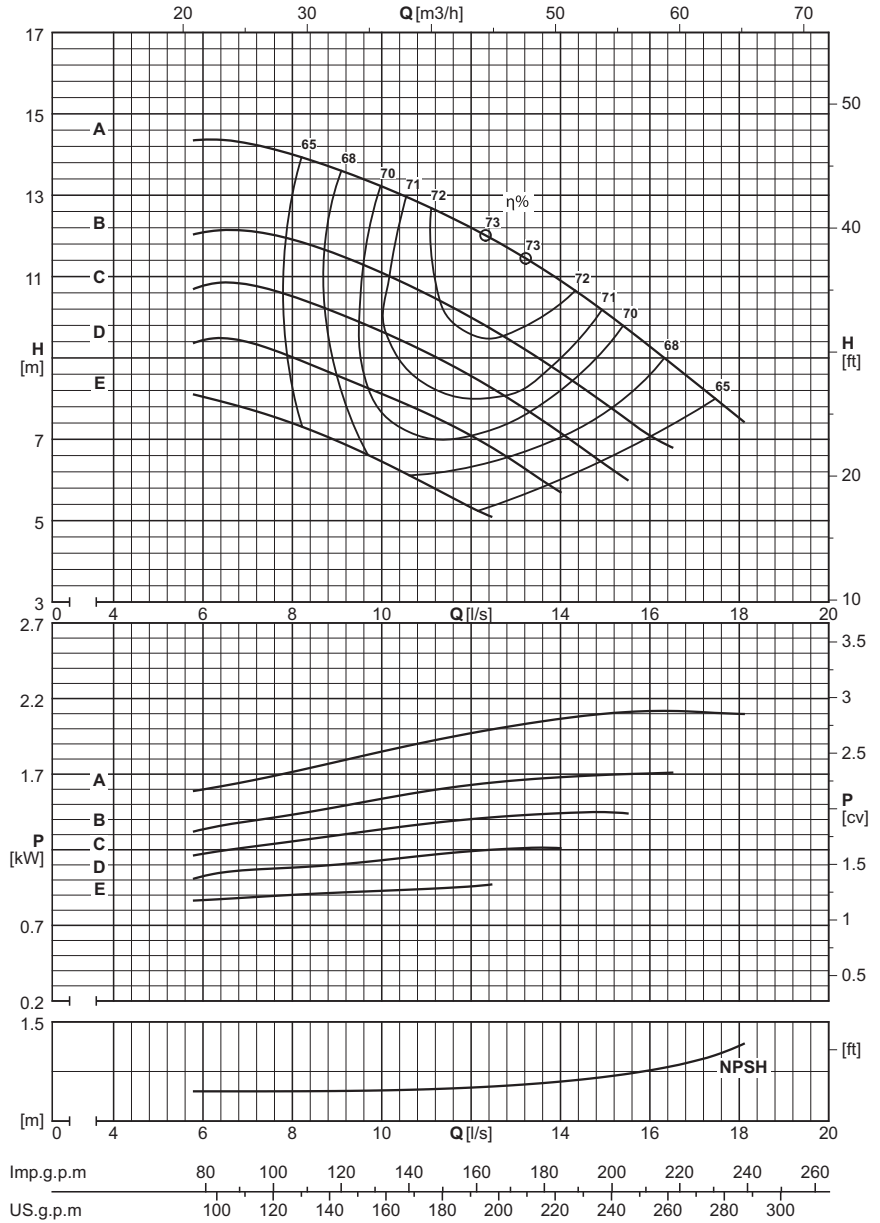
(2) PMA=40 bar PMAS=63 bar PMAH=100 bar

Utilization field Champ d'utilisation Campo di utilizzo ≥ 65% η		
Stage number: compatibly with the maximum pressure. Nombre d'étages: compatible avec la pression maximum. Numero stadi: compatibilmente con la pressione massima di esercizio.		
Type Type Tipo	MIN.	MAX.
PMA	2	16
PMAS	2	16
PMAH	5	16
NB. For two-stage pumps only, reduce efficiency by one point. Diminuer le rendement d'un point seulement pour les pompes à deux étages. Solamente per le pompe a due stadi, ridurre di un punto il rendimento.		

Wet moment of inertia J Moment d'inertie J mouillé Momento d'inertia J bagnato J=¼PD ² - [kg m ²]		
Impeller type Roue type Girante tipo	PMA(S/H)80/1	For each additional stage Pour chaque étage en plus Per ogni stadio in più
Cast iron Fonte Ghisa	0,0201	0,0170
Bronze Bronze Bronzo	0,0223	0,0188

Maximum permissible power Puissances maximums admissibles Massime potenze ammissibili	
Type Type Tipo	N/n MAX.
PMA	0,06
PMAS	0,06
PMAH	0,1
For seal limits and calculation formulas of the maximum permissible powers, see technical data section. Consulter la section Données techniques pour connaître les limites des joints et les formules pour le calcul des puissances maximales admises. Per i limiti tenute e le formule di calcolo delle massime potenze ammissibili, vedere sezione dati tecnici.	

PERFORMANCES EACH INTERMEDIATE STAGE
CARACTERISTIQUES POUR CHAQUE ETAGE
PRESTAZIONI PER STADIO



		Capacity - Débit - Portata																					
Dna x DNm	Impeller type Roue type Girante tipo	[l/s]	0	8	8,5	9	9,5	10	10,5	11	11,5	12	12,5	13	13,5	14	14,5	15	15,5	16	16,5	17	17,5
		[m³/h]	0	28,8	30,6	32,4	34,2	36	37,8	39,6	41,4	43,2	45	46,8	48,6	50,4	52,2	54	55,8	57,6	59,4	61,2	63
		[l/min]	0	480	510	540	570	600	630	660	690	720	750	780	810	840	870	900	930	960	990	1020	1050

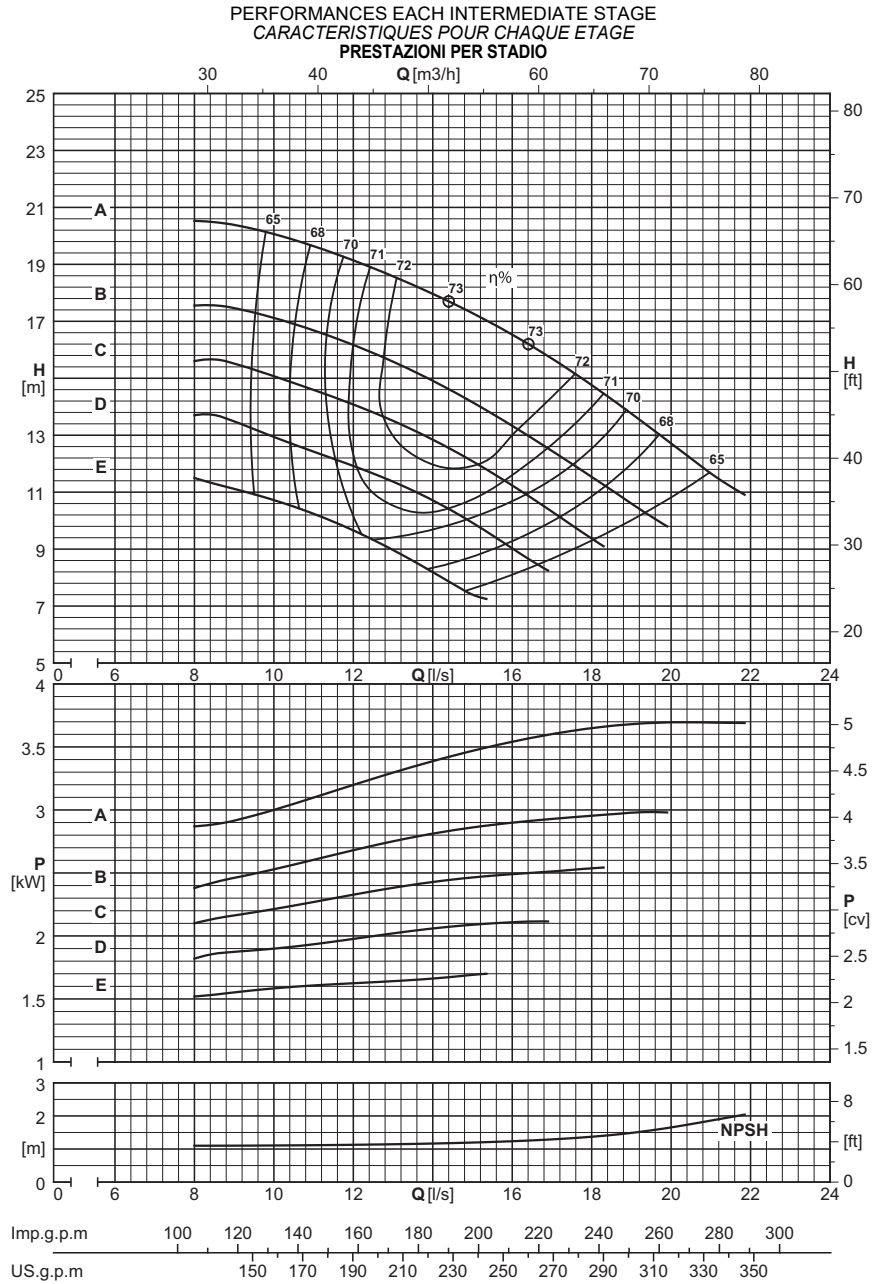
		PMA(S/H)80/1																					
125x80	E	[m]	8,4	7,3	7,2	6,9	6,7	6,5	6,2	5,9	5,6	5,3	5,1										
125x80	E	[kW]		0,9	0,9	0,9	0,9	0,9	0,9	0,9	1	1	1										
125x80	D	[m]	9,7	9	8,7	8,5	8,4	8,2	7,9	7,6	7,4	7,1	6,7	6,4	6	5,7							
125x80	D	[kW]		1,1	1,1	1,1	1,1	1,1	1,1	1,2	1,2	1,2	1,2	1,2	1,2								
125x80	C	[m]	11,5	10,5	10	10	9,8	9,6	9,4	9,1	8,8	8,5	8,2	7,9	7,5	7,2	6,8	6,4	6				
125x80	C	[kW]		1,3	1,3	1,3	1,3	1,3	1,4	1,4	1,4	1,4	1,4	1,4	1,4	1,4	1,5	1,4					
125x80	B	[m]	13	12	12	11,5	11,5	11	10,5	10,5	10,5	10	9,7	9,4	9	8,6	8,3	7,9	7,5	7,1	6,8		
125x80	B	[kW]		1,4	1,4	1,5	1,5	1,6	1,6	1,6	1,6	1,6	1,6	1,6	1,7	1,7	1,7	1,7	1,7	1,7	1,7		
125x80	A	[m]	15,5	13,5	13,5	13,5	13,5	13	13	12,5	12,5	12,5	12	11,5	11,5	11	10,5	10	9,7	9,2	8,7	8,5	8
125x80	A	[kW]		1,8	1,8	1,8	1,8	1,9	1,9	1,9	1,9	1,9	2	2	2	2	2,1	2,1	2,1	2,1	2,1	2,1	2,1

		NPSH																					
		[m]	0,8	0,8	0,8	0,8	0,8	0,8	0,8	0,8	0,8	0,8	0,9	0,9	0,9	0,9	0,9	0,9	1	1	1,1	1,1	1,2

Utilization field Champ d'utilisation Campo di utilizzo ≥ 65% η		
Stage number: compatibly with the maximum pressure. Nombre d'étages: compatible avec la pression maximum. Numero stadi: compatibilmente con la pressione massima di esercizio.		
Type Type Tipo	MIN.	MAX.
PMA	2	16
PMAS	2	16
PMAH	5	16
NB. For two-stage pumps only, reduce efficiency by one point. Diminuer le rendement d'un point seulement pour les pompes à deux étages. Solamente per le pompe a due stadi, ridurre di un punto il rendimento.		

Wet moment of inertia J Moment d'inertie J mouillé Momento d'inerzia J bagnato J=¼PD ² - [kg m ²]		
Impeller type Roue type Girante tipo	PMA(S/H)80/1	For each additional stage Pour chaque étage en plus Per ogni stadio in più
Cast iron Fonte Ghisa	0,0201	0,0170
Bronze Bronze Bronzo	0,0223	0,0188

Maximum permissible power Puissances maximums admissibles Massime potenze ammissibili	
Type Type Tipo	N/n MAX.
PMA	0,06
PMAS	0,06
PMAH	0,1
For seal limits and calculation formulas of the maximum permissible powers, see technical data section. Consulter la section Données techniques pour connaître les limites des joints et les formules pour le calcul des puissances maximales admises. Per i limiti tenute e le formule di calcolo delle massime potenze ammissibili, vedere sezione dati tecnici.	



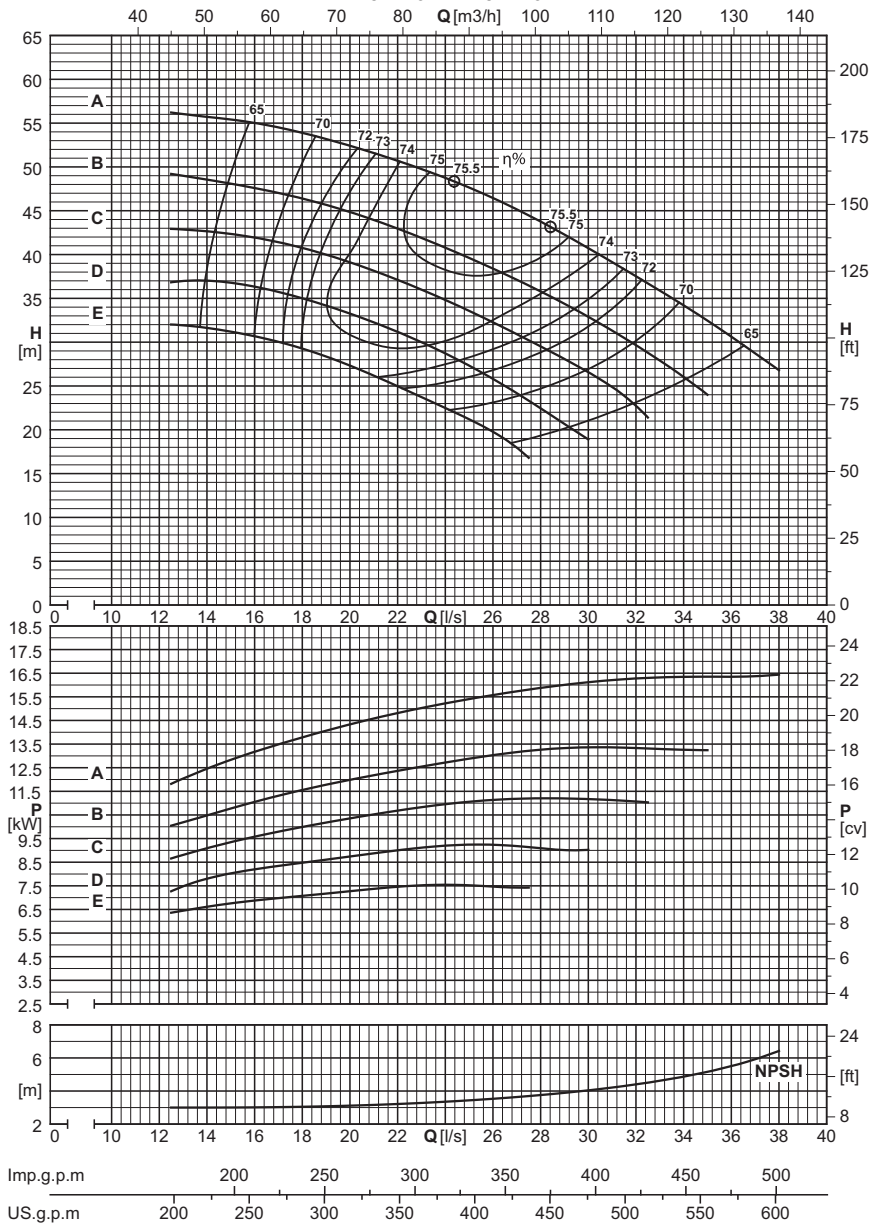
		Capacity - Debit - Portata																							
Dna x DNm	Impeller type Roue type Girante tipo	[l/s]	0	9	10	11	12	13	14	15	16	17	18	19	20	21	22								
		[m ³ /h]	0	32,4	36	39,6	43,2	46,8	50,4	54	57,6	61,2	64,8	68,4	72	75,6	79,2								
		[l/min]	0	540	600	660	720	780	840	900	960	1020	1080	1140	1200	1260	1320								
PMA(S/H)80/1																									
125x80	E	[m]	12,5	11,5	10,5	10,5	9,6	9	8,1	7,4	7														
125x80	E	[kW]		1,5	1,6	1,6	1,6	1,6	1,6	1,7	1,8														
125x80	D	[m]	14	13,5	13	12,5	12	11,5	10,5	9,9	9	8,2													
125x80	D	[kW]		1,9	1,9	2	2	2	2	2,1	2,1	2,1													
125x80	C	[m]	16,5	15,5	15	15	14	13,5	13	12	11	10	9,5	8,8											
125x80	C	[kW]		2,1	2,2	2,2	2,4	2,4	2,4	2,5	2,5	2,5	2,6	2,6											
125x80	B	[m]	19	18	17,5	17	16,5	15,5	15,5	14	13,5	12,5	11,5	10,5	9,8										
125x80	B	[kW]		2,4	2,6	2,6	2,7	2,7	2,8	2,9	2,9	3	3	2,9	3										
125x80	A	[m]	22,5		20,5	19,5	19	18,5	18	17,5	16,5	15,5	14,5	14	13	11,5	11								
125x80	A	[kW]			3	3,1	3,3	3,3	3,4	3,4	3,4	3,5	3,6	3,6	3,7	3,8	3,7	3,7							
NPSH																									
		[m]		1,1	1,1	1,1	1,1	1,1	1,2	1,2	1,2	1,3	1,4	1,5	1,6	1,9	2,1								

Utilization field Champ d'utilisation Campo di utilizzo ≥ 65% η		
Stage number: compatibly with the maximum pressure. Nombre d'étages: compatible avec la pression maximum. Numero stadi: compatibilmente con la pressione massima di esercizio.		
Type Type Tipo	MIN.	MAX.
PMA	2	12
PMAS	2	12
PMAH	5	16
NB. For two-stage pumps only, reduce efficiency by one point. Diminuer le rendement d'un point seulement pour les pompes à deux étages. Solamente per le pompe a due stadi, ridurre di un punto il rendimento.		

Wet moment of inertia J Moment d'inertie J mouillé Momento d'inertzia J bagnato J=¼PD ² - [kg m ²]		
Impeller type Roue type Girante tipo	PMA(S/H)80/1	For each additional stage Pour chaque étage en plus Per ogni stadio in più
Cast iron Fonte Ghisa	0,0201	0,0170
Bronze Bronze Bronzo	0,0223	0,0188

Maximum permissible power Puissances maximums admissibles Massime potenze ammissibili	
Type Type Tipo	N/n MAX.
PMA	0,06
PMAS	0,06
PMAH	0,1
For seal limits and calculation formulas of the maximum permissible powers, see technical data section. Consulter la section Données techniques pour connaître les limites des joints et les formules pour le calcul des puissances maximales admises. Per i limiti tenute e le formule di calcolo delle massime potenze ammissibili, vedere sezione dati tecnici.	

PERFORMANCES EACH INTERMEDIATE STAGE
CARACTERISTIQUES POUR CHAQUE ETAGE
PRESTAZIONI PER STADIO



		Capacity - Débit - Portata																																				
Dna x DNm	Impeller type Roue type Girante tipo	[l/s]	0	16	17	18	19	20	21	22	23	24	25	26	27	28	29	30	31	32	33	34	35	36														
		[m³/h]	0	57,6	61,2	64,8	68,4	72	75,6	79,2	82,8	86,4	90	93,6	97,2	100,8	104,4	108	111,6	115,2	118,8	122,4	126	129,6														
		[l/min]	0	960	1020	1080	1140	1200	1260	1320	1380	1440	1500	1560	1620	1680	1740	1800	1860	1920	1980	2040	2100	2160														

		PMA(S/H)80/1																																				
125x80	E	[m]	33,5	30	30,5	29,5	28,5	27	26	25,5	24	22,5	21	20	18,5																							
		[kW]		7	6,9	7,1	7,2	7,4	7,3	7,5	7,6	7,4	7,5	7,5	7,5																							
125x80	D	[m]	38,5	36,5	36	35,5	34	33	32	31	30	29	27	25,5	24,5	22,5	20,5																					
		[kW]		8,1	8,3	8,5	8,6	8,8	8,9	9,1	9,2	9,3	9,1	9,1	9,1	9	9																					
125x80	C	[m]	45	41	41	40,5	39,5	40	38	37	36,5	35	33,5	32	31	29,5	28	26,5	24,5																			
		[kW]		9,7	9,9	10,1	10,2	10,4	10,6	10,7	10,8	10,9	11	11,1	11,1	11,1	11,1	11	10,9																			
125x80	B	[m]	51	47,5	47,5	47	44,5	44,5	43,5	43	42	41	40	38,5	37	36	34,5	33	31	30	28	26,5	24,5															
		[kW]		11	11,2	11,4	12	12,1	12,3	12,4	12,5	12,6	12,7	13,2	13,3	13,3	13,3	13,3	13,2	13,2	13,6	13,5	13,3	13,2														
125x80	A	[m]	60	56	53	53	53	53	50	50	50	49,5	47,5	46,5	45	44	42,5	40,5	40	37	36	34	32	30														
		[kW]		12,9	13,7	13,8	14	14,1	14,8	14,9	14,9	15	15,5	15,5	15,5	15,5	16	16	16	16,5	16,5	16,5	16	16														

		NPSH																																			
		[m]	3	3	3	3,1	3,1	3,2	3,2	3,3	3,3	3,4	3,5	3,6	3,8	3,9	4	4,2	4,4	4,6	4,9	5,2	5,7														

PMA 80

3500 n [min⁻¹]



Utilization field
 Champ d'utilisation
 Campo di utilizzo
 ≥ 65% η

Stage number: compatibly with the maximum pressure.
 Nombre d'étages: compatible avec la pression maximum.
 Numero stadi: compatibilmente con la pressione massima di esercizio.

Type Type Tipo	MIN.	MAX.
PMA	2	7
PMAS	2	7
PMAH	5	10

NB. For two-stage pumps only, reduce efficiency by one point.
 Diminuer le rendement d'un point seulement pour les pompes à deux étages.
 Solamente per le pompe a due stadi, ridurre di un punto il rendimento.

Wet moment of inertia J
 Moment d'inertie J mouillé
 Momento d'inerzia J bagnato
 $J = \frac{1}{2}PD^2 - [kg\ m^2]$

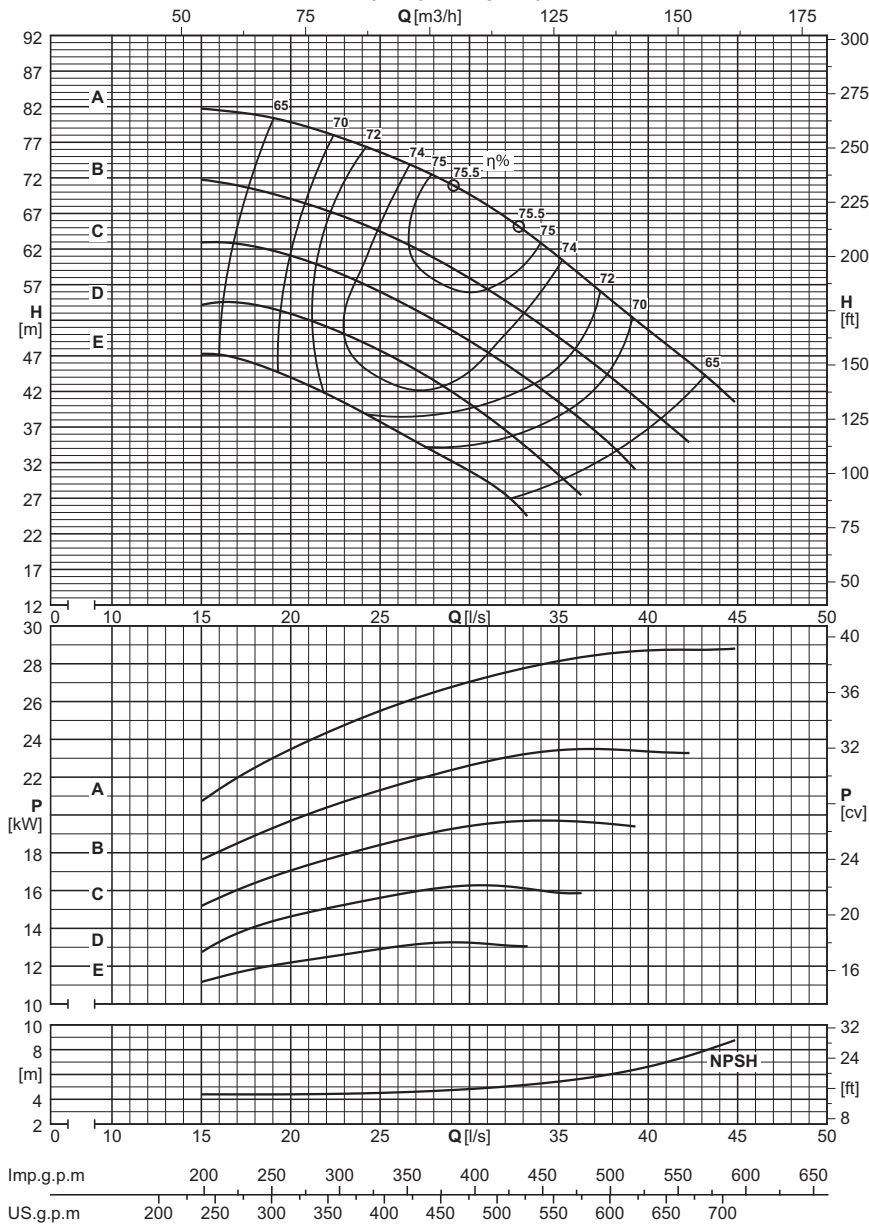
Impeller type Roue type Girante tipo	PMA(S/H)80/1	For each additional stage Pour chaque étage en plus Per ogni stadio in più
Cast iron Fonte Ghisa	0,0201	0,0170
Bronze Bronze Bronzo	0,0223	0,0188

Maximum permissible power
 Puissances maximums admissibles
 Massime potenze ammissibili

Type Type Tipo	N/n MAX.
PMA	0,06
PMAS	0,06
PMAH	0,1

For seal limits and calculation formulas of the maximum permissible powers, see technical data section.
 Consulter la section Données techniques pour connaître les limites des joints et les formules pour le calcul des puissances maximales admises.
 Per i limiti tenuta e le formule di calcolo delle massime potenze ammissibili, vedere sezione dati tecnici.

PERFORMANCES EACH INTERMEDIATE STAGE
 CARACTERISTIQUES POUR CHAQUE ETAGE
 PRESTAZIONI PER STADIO

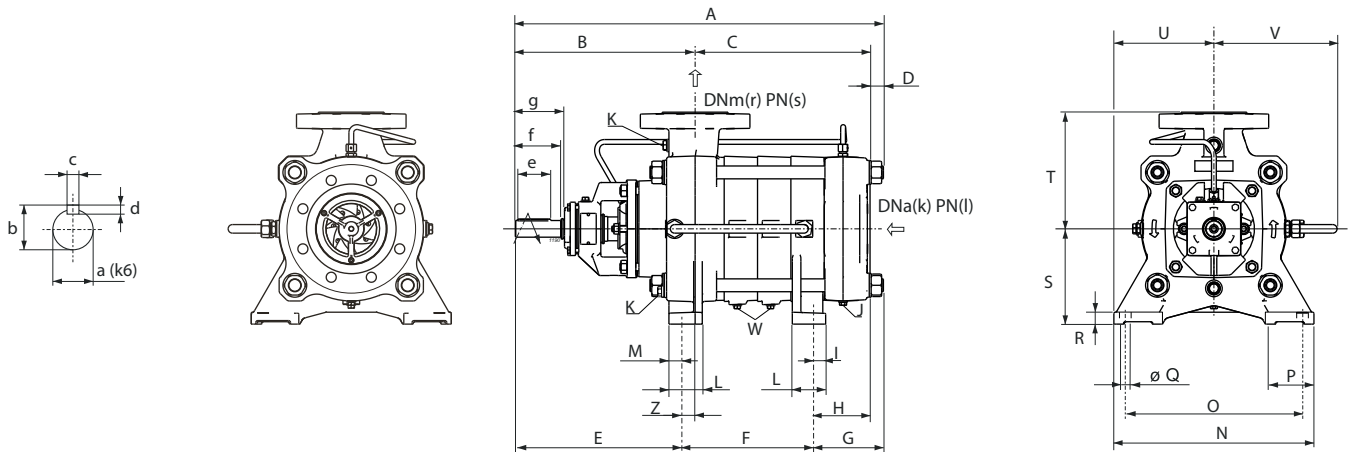


Dna x Dnm		Impeller type Roue type Girante tipo	Capacity - Debit - Portata																	
[l/s]			0	14	16	18	20	22	24	26	28	30	32	34	36	38	40	42	44	
[m³/h]		0	50,4	57,6	64,8	72	79,2	86,4	93,6	100,8	108	115,2	122,4	129,6	136,8	144	151,2	158,4		
[l/min]		0	840	960	1080	1200	1320	1440	1560	1680	1800	1920	2040	2160	2280	2400	2520	2640		

PMA(S/H)80/1																																	
125x80	E	[m]	49	51	47,5	46	44	41,5	40	36,5	33,5	30,5	27																				
125x80	E	[kW]	10,4	11,4	11,9	12,3	12,6	12,9	13,2	13,1	13,1	13																					
125x80	D	[m]	56	58	55	55	52	50	49	46,5	43,5	40,5	37	32,5																			
125x80	D	[kW]	11,9	13,2	13,9	14,9	15	15,5	15,5	16	16,5	16,5	16,5																				
125x80	C	[m]	65		64	61	61	58	57	55	52	49	46,5	42,5	39	34,5																	
125x80	C	[kW]	15,5		15,5	16,5	17,5	18	18	18,5	19	19	20	19,5	20	19,5																	
125x80	B	[m]	74		73	70	67	67	65	63	60	57	54	51	47,5	44	40,5	35	33,5														
125x80	B	[kW]	17,5		17,5	19	20	20,5	21	21,5	22	23	23	23,5	23	23,5	24	23	24														
125x80	A	[m]	88			81	79	76	77	74	71	70	66	62	59	54	50	47,5	43,5														
125x80	A	[kW]				22,5	23,5	25	25	26	26,5	26,5	27,5	29	28,5	28	28,5	30	29														

NPSH																												
[m]		4,1	4,4	4,4	4,4	4,4	4,5	4,6	4,7	4,8	5	5,3	5,6	6	6,6	7,5	8,1											

Overall dimensions and weights
 Dimensions d'encombrement et poids
 Dimensioni di ingombro e pesi



Series Série Serie	Type Type Tipo	A	B	C	D	E	F	G	H	S	T	U	V	Z	Weight Poids Peso
		[mm]													
PMA(S)	80/2	633	378	227	28	349	138	146	118	200	245	210	259	29	149
PMA(S)	80/3	703	378	297	28	349	208	146	118	200	245	210	259	29	170
PMA(S)	80/4	773	378	367	28	349	278	146	118	200	245	210	259	29	191
PMA(S/H)	80/5	843	378	437	28	349	348	146	118	200	245	210	259	29	212
PMA(S/H)	80/6	913	378	507	28	349	418	146	118	200	245	210	259	29	233
PMA(S/H)	80/7	983	378	577	28	349	488	146	118	200	245	210	259	29	254
PMA(S/H)	80/8	1053	378	647	28	349	558	146	118	200	245	210	259	29	275
PMA(S/H)	80/9	1123	378	717	28	349	628	146	118	200	245	210	259	29	296
PMA(S/H)	80/10	1193	378	787	28	349	698	146	118	200	245	210	259	29	317
PMA(S/H)	80/11	1263	378	857	28	349	768	146	118	200	245	210	259	29	338
PMA(S/H)	80/12	1333	378	927	28	349	838	146	118	200	245	210	259	29	359
PMA(S/H)	80/13	1403	378	997	28	349	908	146	118	200	245	210	259	29	380
PMA(S/H)	80/14	1473	378	1067	28	349	978	146	118	200	245	210	259	29	401
PMA(S/H)	80/15	1543	378	1137	28	349	1048	146	118	200	245	210	259	29	422
PMA(S/H)	80/16	1613	378	1207	28	349	1118	146	118	200	245	210	259	29	443

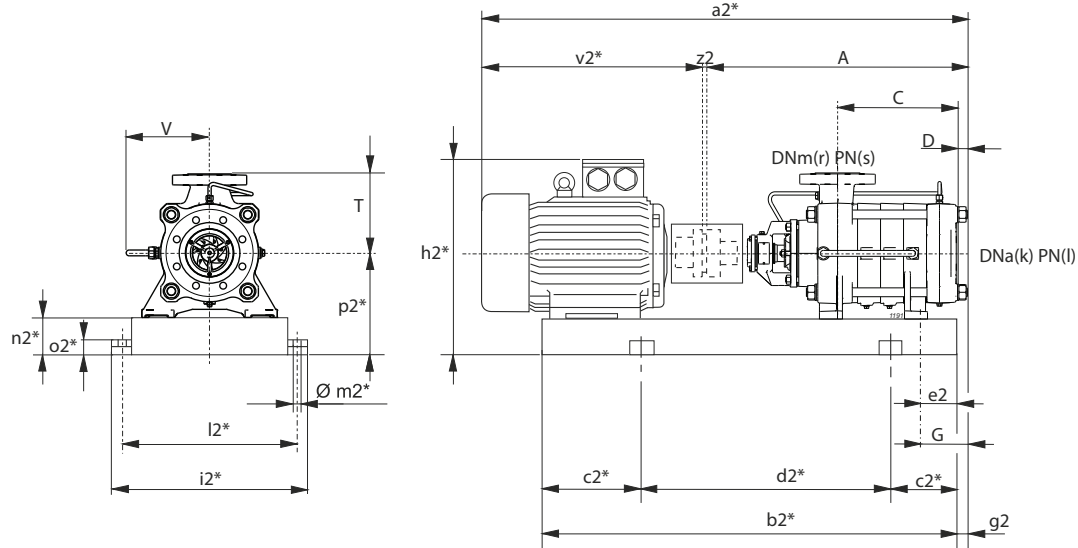
Foot dimensions Dimensions des pieds Dimensioni dei piedi							
I	L	M	N	O	P	Q	R
[mm]							
25	70	26	420	372	102	24,5	25

Shaft projection Saille d'arbre Sporgenza d'albero						
a	b	c	d	e	f	g
[mm]						
35	38	10	8	70	97	103

Type Type Tipo	Flanges Brides Flange			
	(k) DNa	(l) PN	(r) DNm	(s) PN
	[mm]	[bar]	[mm]	[bar]
PMA	125	25	80	40
PMAS	125	25	80	63
PMAH	125	40	80	100

Plugs Bouchons Tappi		
J	K	W
G 1/4	G 1/2	G 1/4

COUPLINGS WITH STANDARDIZED ENCLOSED ELECTRIC MOTORS
ACCOUPLMENTS AVEC MOTEURS ÉLECTRIQUES FERMÉS NORMALISÉS
ACCOPIAMENTI CON MOTORI ELETTRICI CHIUSI NORMALIZZATI



$g_2 = G - e_2$

* Valori indicativi in funzione della marca di motore utilizzato
Indicatives values according to the type of motor installed

Pump Pompe Pompa	Motor Moteur Motore	BGAMA	A	C	D	G	T	V	a2*	b2*	c2*	d2*	e2	h2*	i2*	k	l	l2*	m2*	n2*	o2*	p2*	r	s	v2*	z2	Weight Poids Peso		
Series Série Serie	Type Type Tipo	[kW]	Size Taille Grand.	Type Type Tipo	[mm]																						[kg]		
PMA(S)	80/2	18,5	160L	615/DN	633	227	28	146	245	258,5	1264	1068	200	668	40	551	550	125	(1)	500	20	100	42	300	80	(2)	627	4	345
PMA(S)	/2	22	180M	616/EN	633	227	28	146	245	258,5	1302	1078	200	678	40	570	550	125	(1)	500	20	100	42	300	80	(2)	665	4	387
PMA(S)	/2	30	200L	617/FN	633	227	28	146	245	258,5	1375	1151	200	751	40	600	550	125	(1)	500	20	100	42	300	80	(2)	738	4	441
PMA(S)	/2	37	200L	617/FN	633	227	28	146	245	258,5	1375	1151	200	751	40	600	550	125	(1)	500	20	100	42	300	80	(2)	738	4	441
PMA(S)	80/3	30	200L	618/FN	703	297	28	146	245	258,5	1445	1221	200	821	40	600	550	125	(1)	500	20	100	42	300	80	(2)	738	4	464
PMA(S)	/3	37	200L	618/FN	703	297	28	146	245	258,5	1445	1221	200	821	40	600	550	125	(1)	500	20	100	42	300	80	(2)	738	4	464
PMA(S)	/3	45	225M	619/FN	703	297	28	146	245	258,5	1482	1277	200	877	70	675	585	125	(1)	535	20	120	42	345	80	(2)	775	4	568
PMA(S)	/3	55	250M	620/GN	703	297	28	146	245	258,5	1577	1339	200	939	60	745	635	125	(1)	585	20	120	42	370	80	(2)	870	4	658
PMA(S)	80/4	37	200L	621/FN	773	367	28	146	245	258,5	1515	1291	200	891	40	600	550	125	(1)	500	20	100	42	300	80	(2)	738	4	514
PMA(S)	/4	45	225M	622/FN	773	367	28	146	245	258,5	1552	1347	200	947	70	675	585	125	(1)	535	20	120	42	345	80	(2)	775	4	591
PMA(S)	/4	55	250M	623/GN	773	367	28	146	245	258,5	1647	1409	250	909	60	745	635	125	(1)	585	20	120	42	370	80	(2)	870	4	681
PMA(S)	/4	75	280S	624/HN	773	367	28	146	245	258,5	1777	1486	250	986	90	815	695	125	(1)	645	20	140	42	420	80	(2)	1000	4	902
PMA(S)	/4	90	280M	652/HN	773	367	28	146	245	258,5	1828	1537	250	1037	90	815	695	125	(1)	645	20	140	42	420	80	(2)	1051	4	1031
PMA(S/H)	80/5	45	225M	625/FN	843	437	28	146	245	258,5	1622	1417	250	917	70	675	585	125	(1)	535	20	120	42	345	80	(2)	775	4	614
PMA(S/H)	/5	55	250M	626/GN	843	437	28	146	245	258,5	1717	1479	250	979	60	745	635	125	(1)	585	20	120	42	370	80	(2)	870	4	704
PMA(S/H)	/5	75	280S	627/HN	843	437	28	146	245	258,5	1847	1556	250	1056	90	815	695	125	(1)	645	20	140	42	420	80	(2)	1000	4	925
PMA(S/H)	/5	90	280M	628/HN	843	437	28	146	245	258,5	1898	1607	250	1107	90	815	695	125	(1)	645	20	140	42	420	80	(2)	1051	4	1054
PMA(S/H)	80/6	55	250M	629/GN	913	507	28	146	245	258,5	1787	1549	250	1049	60	745	635	125	(1)	585	20	120	42	370	80	(2)	870	4	727
PMA(S/H)	/6	75	280S	630/HN	913	507	28	146	245	258,5	1917	1626	250	1126	90	815	695	125	(1)	645	20	140	42	420	80	(2)	1000	4	949
PMA(S/H)	/6	90	280M	631/HN	913	507	28	146	245	258,5	1968	1677	300	1077	90	815	695	125	(1)	645	20	140	42	420	80	(2)	1051	4	1077
PMA(S/H)	/6	110	315S	632/IN	913	507	28	146	245	258,5	2098	1723	300	1123	90	1030	780	125	(1)	730	22	160	50	475	80	(2)	1181	4	1370
PMA(S/H)	80/7	55	250M	633/GN	983	577	28	146	245	258,5	1857	1619	250	1119	60	745	635	125	(1)	585	20	120	42	370	80	(2)	870	4	750
PMA(S/H)	/7	75	280S	634/HN	983	577	28	146	245	258,5	1987	1696	300	1096	90	815	695	125	(1)	645	20	140	42	420	80	(2)	1000	4	972
PMA(S/H)	/7	90	280M	635/HN	983	577	28	146	245	258,5	2038	1747	300	1147	90	815	695	125	(1)	645	20	140	42	420	80	(2)	1051	4	1100
PMA(S/H)	/7	110	315S	636/IN	983	577	28	146	245	258,5	2168	1793	300	1193	90	1030	780	125	(1)	730	22	160	50	475	80	(2)	1181	4	1394
PMA(S/H)	/7	132	315M	637/IN	983	577	28	146	245	258,5	2278	1852	300	1252	90	1030	780	125	(1)	730	22	160	50	475	80	(2)	1291	4	1468
PMA(S/H)	80/8	75	280S	638/HN	1053	647	28	146	245	258,5	2057	1766	300	1166	90	815	695	125	(1)	645	20	140	42	420	80	(2)	1000	4	995
PMA(S/H)	/8	90	280M	639/HN	1053	647	28	146	245	258,5	2108	1817	300	1217	90	815	695	125	(1)	645	20	140	42	420	80	(2)	1051	4	1124
PMA(S/H)	/8	110	315S	640/IN	1053	647	28	146	245	258,5	2238	1863	300	1263	90	1030	780	125	(1)	730	22	160	50	475	80	(2)	1181	4	1417
PMA(S/H)	/8	132	315M	641/IN	1053	647	28	146	245	258,5	2348	1922	300	1322	90	1030	780	125	(1)	730	22	160	50	475	80	(2)	1291	4	1492
PMA(S/H)	/8	160	315L	642/LQ	1053	647	28	146	245	258,5	2348	1973	350	1273	90	1030	780	125	(1)	730	22	160	50	475	80	(2)	1291	4	1576
PMA(S/H)	/8	200	315L	642/IE4/LQ	1053	647	28	146	245	258,5	2438	2063	350	1363	198	1030	780	125	(1)	730	22	160	50	475	80	(2)	1381	4	1704

BGAMA = Base and coupling

* = Indicatives values according to the type of motor installed

○ Motor in IE4 efficiency class according to EU REGULATION 2019/1781. Available in other efficiency classes for non-EU markets.

(1) PMA=25 bar PMAS=25 bar PMAH=40 bar

(2) PMA=40 bar PMAS=63 bar PMAH=100 bar

BGAMA = Socle et accouplement

* = Valeurs indicatives en fonction de la marque du moteur utilisé

○ Moteur en classe de rendement IE4 conformément au RÈGLEMENT UE2019/1781. Disponibilit  en diff rentes classes de rendement pour les march s hors UE.

(1) PMA=25 bar PMAS=25 bar PMAH=40 bar

(2) PMA=40 bar PMAS=63 bar PMAH=100 bar

BGAMA = Base giunto e coprigiunto

* = Valori indicativi in funzione della marca di motore utilizzato.

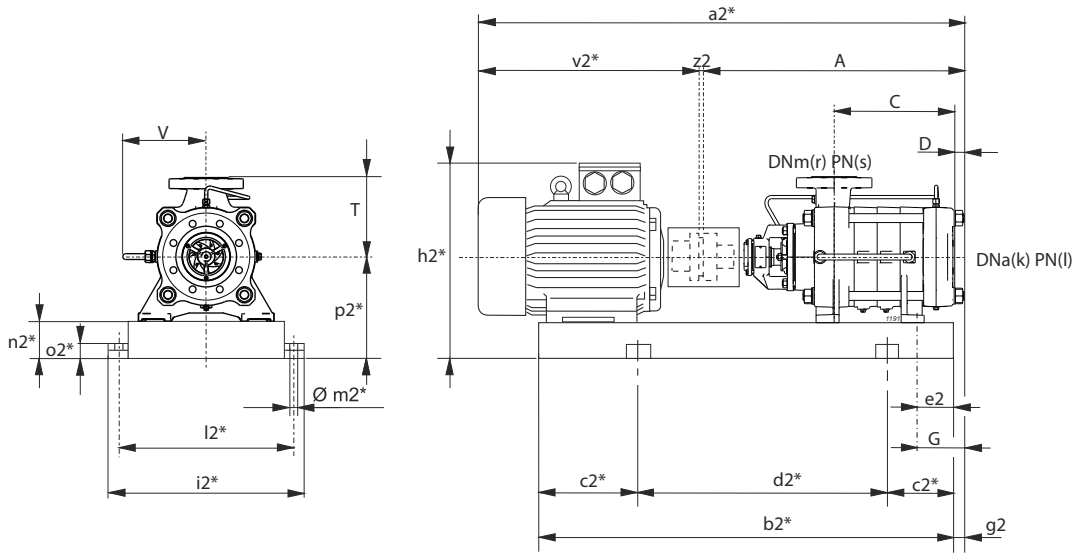
○ Motore in classe di efficienza IE4 in conformit  al REGOLAMENTO UE2019/1781. Disponibili in altre classi di efficienza per mercati extra UE.

(1) PMA=25 bar PMAS=25 bar PMAH=40 bar

(2) PMA=40 bar PMAS=63 bar PMAH=100 bar

Selection - dimensions and weights for base mounted electric pumps
Sélection - dimensions et poids des électropompes sur socle
 Selezione - dimensioni e pesi elettropompe su base

COUPLINGS WITH STANDARDIZED ENCLOSED ELECTRIC MOTORS ACCOUPLEMENTS AVEC MOTEURS ÉLECTRIQUES FERMÉS NORMALISÉS ACCOPIAMENTI CON MOTORI ELETTRICI CHIUSI NORMALIZZATI



$g2 = G - e2$

* Valori indicativi in funzione della marca di motore utilizzato
Indicatives values according to the type of motor installed

Pump Pompe Pompa		Motor Moteur Motore		BGAMA	A	C	D	G	T	V	a2*	b2*	c2*	d2*	e2	h2*	i2*	k	l	l2*	m2*	n2*	o2*	p2*	r	s	v2*	z2	Weight Poids Peso	
Series Série Serie	Type Type Tipo	[kW]	Size Taille Grand.	Type Type Tipo	[mm]																									[kg]
PMA(S/H)	80/9	75	280S	643/HN	1123	717	28	146	245	258,5	2127	1836	300	1236	90	815	695	125	(1)	645	20	140	42	420	80	(2)	1000	4	1018	
PMA(S/H)	/9	90	280M	644/HN	1123	717	28	146	245	258,5	2178	1887	300	1287	90	815	695	125	(1)	645	20	140	42	420	80	(2)	1051	4	1147	
PMA(S/H)	/9	110	315S	645/IN	1123	717	28	146	245	258,5	2308	1933	300	1333	90	1030	780	125	(1)	730	22	160	50	475	80	(2)	1181	4	1441	
PMA(S/H)	/9	132	315M	646/IN	1123	717	28	146	245	258,5	2418	1992	350	1292	90	1030	780	125	(1)	730	22	160	50	475	80	(2)	1291	4	1515	
PMA(S/H)	/9	160	315L	647/LQ	1123	717	28	146	245	258,5	2418	2043	350	1343	90	1030	780	125	(1)	730	22	160	50	475	80	(2)	1291	4	1600	
PMA(S/H)	80/10	90	280M	648/HN	1193	787	28	146	245	258,5	2248	1957	350	1257	90	815	695	125	(1)	645	20	140	42	420	80	(2)	1051	4	1170	
PMA(S/H)	/10	110	315S	649/IN	1193	787	28	146	245	258,5	2378	2003	350	1303	90	1030	780	125	(1)	730	22	160	50	475	80	(2)	1181	4	1465	
PMA(S/H)	/10	132	315M	650/IN	1193	787	28	146	245	258,5	2488	2062	350	1362	90	1030	780	125	(1)	730	22	160	50	475	80	(2)	1291	4	1539	
PMA(S/H)	/10	160	315L	651/LQ	1193	787	28	146	245	258,5	2488	2113	350	1413	90	1030	780	125	(1)	730	22	160	50	475	80	(2)	1291	4	1623	
PMA(S/H)	/10	200	315L	651/IE4/LQ	1193	787	28	146	245	258,5	2578	2203	350	1503	198	1030	780	125	(1)	730	22	160	50	475	80	(2)	1381	4	1751	
PMA(S/H)	80/11	90	280M	6648/HN	1263	857	28	146	245	258,5	2318	2027	350	1327	90	815	695	125	(1)	645	20	140	42	420	80	(2)	1051	4	1193	
PMA(S/H)	/11	110	315S	1200/IS	1263	857	28	146	245	258,5	2448	2073	350	1373	90	1030	780	125	(1)	730	22	160	50	475	80	(2)	1181	4	1488	
PMA(S/H)	/11	132	315M	1201/IN	1263	857	28	146	245	258,5	2558	2132	350	1432	90	1030	780	125	(1)	730	22	160	50	475	80	(2)	1291	4	1563	
PMA(S/H)	/11	160	315L	1202/LQ	1263	857	28	146	245	258,5	2558	2183	350	1483	90	1030	780	125	(1)	730	22	160	50	475	80	(2)	1291	4	1647	
PMA(S/H)	/11	200	315L	1202/IE4/LQ	1263	857	28	146	245	258,5	2648	2273	400	1473	198	1030	780	125	(1)	730	22	160	50	475	80	(2)	1381	4	1775	
PMA(S/H)	80/12	110	315S	1203/IN	1333	927	28	146	245	258,5	2518	2143	350	1443	90	1030	780	125	(1)	730	22	160	50	475	80	(2)	1181	4	1512	
PMA(S/H)	/12	132	315M	1204/IN	1333	927	28	146	245	258,5	2628	2202	350	1502	90	1030	780	125	(1)	730	22	160	50	475	80	(2)	1291	4	1586	
PMA(S/H)	/12	160	315L	1205/LQ	1333	927	28	146	245	258,5	2628	2253	400	1453	90	1030	780	125	(1)	730	22	160	50	475	80	(2)	1291	4	1671	
PMA(S/H)	/12	200	315L	1205/IE4/LQ	1333	927	28	146	245	258,5	2718	2343	400	1543	198	1030	780	125	(1)	730	22	160	50	475	80	(2)	1381	4	1798	
PMA(S/H)	/12	250	355M	1206/LQ	1333	927	28	146	245	258,5	2863	2327	400	1527	110	1136	880	125	(1)	830	22	180	50	535	80	(2)	1526	4	2224	
PMA(H)	80/13	110	315S	2203/IN	1403	997	28	146	245	258,5	2588	2213	350	1513	90	1030	780	125	(1)	730	22	160	50	475	80	(2)	1181	4	1536	
PMA(H)	/13	160	315L	1207/IN	1403	997	28	146	245	258,5	2698	2323	400	1523	90	1030	780	125	(1)	730	22	160	50	475	80	(2)	1291	4	1690	
PMA(H)	/13	200	315L	1208/IE4/LQ	1403	997	28	146	245	258,5	2788	2413	400	1613	198	1030	780	125	(1)	730	22	160	50	475	80	(2)	1381	4	1822	
PMA(H)	/13	250	355M	1209/LQ	1403	997	28	146	245	258,5	2933	2397	400	1597	110	1136	880	125	(1)	830	22	180	50	535	80	(2)	1526	4	2248	
PMA(H)	80/14	160	315L	1210/IN	1473	1067	28	146	245	258,5	2768	2393	400	1593	90	1030	780	125	(1)	730	22	160	50	475	80	(2)	1291	4	1713	
PMA(H)	/14	200	315L	1211/IE4/LQ	1473	1067	28	146	245	258,5	2858	2483	400	1683	198	1030	780	125	(1)	730	22	160	50	475	80	(2)	1381	4	1846	
PMA(H)	/14	250	355M	1212/LQ	1473	1067	28	146	245	258,5	3003	2467	400	1667	110	1136	880	125	(1)	830	22	180	50	535	80	(2)	1526	4	2273	
PMA(H)	80/15	160	315L	1213/IN	1543	1137	28	146	245	258,5	2838	2463	400	1663	90	1030	780	125	(1)	730	22	160	50	475	80	(2)	1291	4	1737	
PMA(H)	/15	200	315L	1214/IE4/LQ	1543	1137	28	146	245	258,5	2928	2553	450	1653	198	1030	780	125	(1)	730	22	160	50	475	80	(2)	1381	4	1869	
PMA(H)	/15	280	355L	1215/LQ	1543	1137	28	146	245	258,5	3073	2607	450	1707	110	1136	880	125	(1)	830	22	180	50	535	80	(2)	1526	4	2425	
PMA(H)	80/16	160	315L	1216/IN	1613	1207	28	146	245	258,5	2908	2533	400	1733	90	1030	780	125	(1)	730	22	160	50	475	80	(2)	1291	4	1761	
PMA(H)	/16	200	315L	1217/IE4/LQ	1613	1207	28	146	245	258,5	2998	2623	450	1723	198	1030	780	125	(1)	730	22	160	50	475	80	(2)	1381	4	1893	
PMA(H)	/16	250	355M	1218/LQ	1613	1207	28	146	245	258,5	3143	2607	450	1707	110	1136	880	125	(1)	830	22	180	50	535	80	(2)	1526	4	2324	
PMA(H)	/16	315	355L	1218/MQ	1613	1207	28	146	245	258,5	3143	2677	450	1777	110	1136	880	125	(1)	830	22	180	50	535	80	(2)	1526	4	2453	

BGAMA = Base and coupling

* = Indicatives values according to the type of motor installed

○ Motor in IE4 efficiency class according to EU REGULATION 2019/1781. Available in other efficiency classes for non-EU markets.

- (1) PMA=25 bar PMAS=25 bar PMAH=40 bar
 (2) PMA=40 bar PMAS=63 bar PMAH=100 bar

BGAMA = Socle et accouplement

* = Valeurs indicatives en fonction de la marque du moteur utilisé

○ Moteur en classe de rendement IE4 conformément au RÉGLEMENT UE2019/1781. Disponibilités en différentes classes de rendement pour les marchés hors UE.

- (1) PMA=25 bar PMAS=25 bar PMAH=40 bar
 (2) PMA=40 bar PMAS=63 bar PMAH=100 bar

BGAMA = Base giunto e coprigiunto

* = Valori indicativi in funzione della marca di motore utilizzato.

○ Motore in classe di efficienza IE4 in conformità al REGOLAMENTO UE2019/1781. Disponibili in altre classi di efficienza per mercati extra UE.

- (1) PMA=25 bar PMAS=25 bar PMAH=40 bar
 (2) PMA=40 bar PMAS=63 bar PMAH=100 bar

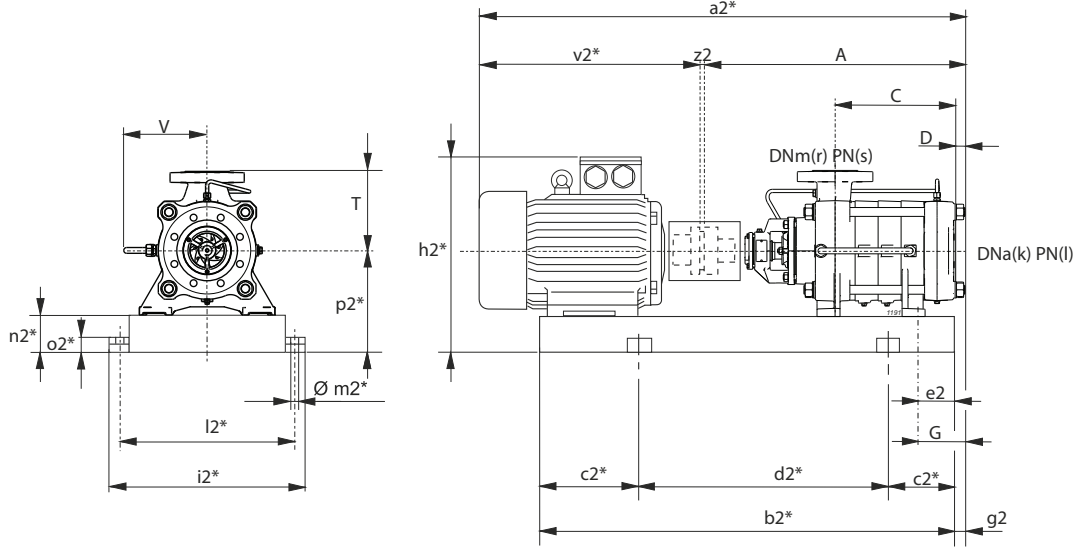
PMA 80

4P / 50Hz



Selection - dimensions and weights for base mounted electric pumps
Sélection - dimensions et poids des électropompes sur socle
 Selezione - dimensioni e pesi elettropompe su base

COUPLINGS WITH STANDARDIZED ENCLOSED ELECTRIC MOTORS
ACCOUPLMENTS AVEC MOTEURS ÉLECTRIQUES FERMÉS NORMALISÉS
 ACCOPPIAMENTI CON MOTORI ELETTRICI CHIUSI NORMALIZZATI



$g2 = G - e2$

* Valori indicativi in funzione della marca di motore utilizzato
Indicatives values according to the type of motor installed

Pump Pompe Pompa		Motor Moteur Motore		BGAMA	A	C	D	G	T	V	a2*	b2*	c2*	d2*	e2	h2*	i2*	k	l	l2*	m2*	n2*	o2*	p2*	r	s	v2*	z2	Weight Poids Peso	
Series Série Serie	Type Type Tipo	[kW]	Size Taille Grand.	Type Type Tipo	[mm]																									[kg]
PMA(S)	80/2	2.2	100L	655/CN	633	227	28	146	245	258,5	1042	832	150	532	40	450	550	125	(1)	500	20	100	42	300	80	(2)	405	4	225	
PMA(S)	/2	3	100L	655/CN	633	227	28	146	245	258,5	1042	832	150	532	40	450	550	125	(1)	500	20	100	42	300	80	(2)	405	4	225	
PMA(S)	/2	4	112M	656/CN	633	227	28	146	245	258,5	1077	839	150	539	40	472	550	125	(1)	500	20	100	42	300	80	(2)	440	4	231	
PMA(S)	/2	5.5	132S	657/DN	633	227	28	146	245	258,5	1092	880	150	580	40	492	550	125	(1)	500	20	100	42	300	80	(2)	455	4	240	
PMA(S)	80/3	3	100L	6655/CN	703	297	28	146	245	258,5	1112	902	150	602	40	450	550	125	(1)	500	20	100	42	300	80	(2)	405	4	252	
PMA(S)	/3	4	112M	658/CN	703	297	28	146	245	258,5	1147	909	150	609	40	472	550	125	(1)	500	20	100	42	300	80	(2)	440	4	253	
PMA(S)	/3	5.5	132S	659/DN	703	297	28	146	245	258,5	1162	950	150	650	40	492	550	125	(1)	500	20	100	42	300	80	(2)	455	4	263	
PMA(S)	/3	7.5	132M	660/DN	703	297	28	146	245	258,5	1197	988	150	688	40	492	550	125	(1)	500	20	100	42	300	80	(2)	490	4	272	
PMA(S)	80/4	4	112M	6658/CN	773	367	28	146	245	258,5	1217	979	150	679	40	472	550	125	(1)	500	20	100	42	300	80	(2)	440	4	276	
PMA(S)	/4	5.5	132S	661/DN	773	367	28	146	245	258,5	1232	1020	150	720	40	492	550	125	(1)	500	20	100	42	300	80	(2)	455	4	285	
PMA(S)	/4	7.5	132M	662/DN	773	367	28	146	245	258,5	1267	1058	200	658	40	492	550	125	(1)	500	20	100	42	300	80	(2)	490	4	295	
PMA(S)	/4	11	160M	663/EN	773	367	28	146	245	258,5	1404	1164	200	764	40	551	550	125	(1)	500	20	100	42	300	80	(2)	627	4	381	
PMA(S/H)	80/5	5.5	132S	664/DN	843	437	28	146	245	258,5	1302	1090	200	690	40	492	550	125	(1)	500	20	100	42	300	80	(2)	455	4	308	
PMA(S/H)	/5	7.5	132M	665/DN	843	437	28	146	245	258,5	1337	1128	200	728	40	492	550	125	(1)	500	20	100	42	300	80	(2)	490	4	317	
PMA(S/H)	/5	11	160M	666/EN	843	437	28	146	245	258,5	1474	1234	200	834	40	551	550	125	(1)	500	20	100	42	300	80	(2)	627	4	403	
PMA(S/H)	/5	15	160L	667/EN	843	437	28	146	245	258,5	1474	1278	200	878	40	551	550	125	(1)	500	20	100	42	300	80	(2)	627	4	416	
PMA(S/H)	80/6	7.5	132M	668/DN	913	507	28	146	245	258,5	1407	1198	200	798	40	492	550	125	(1)	500	20	100	42	300	80	(2)	490	4	340	
PMA(S/H)	/6	11	160M	669/EN	913	507	28	146	245	258,5	1544	1304	200	904	40	551	550	125	(1)	500	20	100	42	300	80	(2)	627	4	426	
PMA(S/H)	/6	15	160L	670/EN	913	507	28	146	245	258,5	1544	1348	200	948	40	551	550	125	(1)	500	20	100	42	300	80	(2)	627	4	438	
PMA(S/H)	80/7	7.5	132M	671/DN	983	577	28	146	245	258,5	1477	1268	200	868	40	492	550	125	(1)	500	20	100	42	300	80	(2)	490	4	362	
PMA(S/H)	/7	11	160M	672/EN	983	577	28	146	245	258,5	1614	1374	250	874	40	551	550	125	(1)	500	20	100	42	300	80	(2)	627	4	448	
PMA(S/H)	/7	15	160L	673/EN	983	577	28	146	245	258,5	1614	1418	250	918	40	551	550	125	(1)	500	20	100	42	300	80	(2)	627	4	461	
PMA(S/H)	/7	18.5	180M	674/FN	983	577	28	146	245	258,5	1652	1428	250	928	40	570	550	125	(1)	500	20	100	42	300	80	(2)	665	4	498	
PMA(S/H)	80/8	11	160M	676/EN	1053	647	28	146	245	258,5	1684	1444	250	944	40	551	550	125	(1)	500	20	100	42	300	80	(2)	627	4	470	
PMA(S/H)	/8	15	160L	677/EN	1053	647	28	146	245	258,5	1684	1488	250	988	40	551	550	125	(1)	500	20	100	42	300	80	(2)	627	4	483	
PMA(S/H)	/8	18.5	180M	678/FN	1053	647	28	146	245	258,5	1722	1498	250	998	40	570	550	125	(1)	500	20	100	42	300	80	(2)	665	4	521	
PMA(S/H)	80/9	11	160M	679/EN	1123	717	28	146	245	258,5	1754	1514	250	1014	40	551	550	125	(1)	500	20	100	42	300	80	(2)	627	4	493	
PMA(S/H)	/9	15	160L	680/EN	1123	717	28	146	245	258,5	1754	1558	250	1058	40	551	550	125	(1)	500	20	100	42	300	80	(2)	627	4	506	
PMA(S/H)	/9	18.5	180M	681/FN	1123	717	28	146	245	258,5	1792	1568	250	1068	40	570	550	125	(1)	500	20	100	42	300	80	(2)	665	4	543	
PMA(S/H)	/9	22	180L	682/FN	1123	717	28	146	245	258,5	1832	1606	250	1106	40	570	550	125	(1)	500	20	100	42	300	80	(2)	705	4	564	
PMA(S/H)	80/10	11	160M	683/EN	1193	787	28	146	245	258,5	1824	1584	250	1084	40	551	550	125	(1)	500	20	100	42	300	80	(2)	627	4	515	
PMA(S/H)	/10	15	160L	684/EN	1193	787	28	146	245	258,5	1824	1628	250	1128	40	551	550	125	(1)	500	20	100	42	300	80	(2)	627	4	528	
PMA(S/H)	/10	18.5	180M	685/FN	1193	787	28	146	245	258,5	1862	1638	250	1138	40	570	550	125	(1)	500	20	100	42	300	80	(2)	665	4	566	
PMA(S/H)	/10	22	180L	686/FN	1193	787	28	146	245	258,5	1902	1676	300	1076	40	570	550	125	(1)	500	20	100	42	300	80	(2)	705	4	586	
PMA(S/H)	/10	30	200L	687/GN	1193	787	28	146	245	258,5	1955	1711	300	1111	40	600	550	125	(1)	500	20	100	42	300	80	(2)	758	4	648	

BGAMA = Base and coupling

* = Indicatives values according to the type of motor installed

(1) PMA=25 bar PMAS=25 bar PMAH=40 bar

(2) PMA=40 bar PMAS=63 bar PMAH=100 bar

BGAMA = Socle et accouplement

* = Valeurs indicatives en fonction de la marque du moteur utilisé

(1) PMA=25 bar PMAS=25 bar PMAH=40 bar

(2) PMA=40 bar PMAS=63 bar PMAH=100 bar

BGAMA = Base giunto e coprigiunto

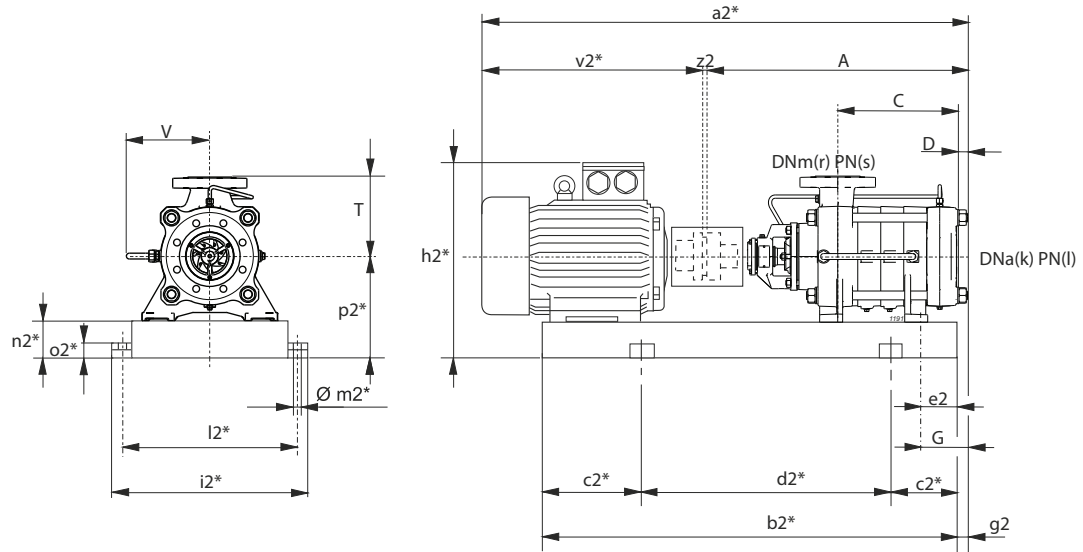
* = Valori indicativi in funzione della marca di motore utilizzato.

(1) PMA=25 bar PMAS=25 bar PMAH=40 bar

(2) PMA=40 bar PMAS=63 bar PMAH=100 bar

Selection - dimensions and weights for base mounted electric pumps
Sélection - dimensions et poids des électropompes sur socle
 Selezione - dimensioni e pesi elettropompe su base

COUPLINGS WITH STANDARDIZED ENCLOSED ELECTRIC MOTORS
 ACCOUPLEMENTS AVEC MOTEURS ÉLECTRIQUES FERMÉS NORMALISÉS
 ACCOPIAMENTI CON MOTORI ELETTRICI CHIUSI NORMALIZZATI



$g2 = G - e2$

* Valori indicativi in funzione della marca di motore utilizzato
Indicatives values according to the type of motor installed

Pump Pompe Pompa	Motor Moteur Motore	BGAMA	A	C	D	G	T	V	a2*	b2*	c2*	d2*	e2	h2*	i2*	k	l	l2*	m2*	n2*	o2*	p2*	r	s	v2*	z2	Weight Poids Peso		
Series Série Serie	Type Type Tipo	[kW]	Size Taille Grand.	Type Type Tipo	[mm]																				[kg]				
PMA(S/H)	80/11	15	160L	688/EN	1263	857	28	146	245	258,5	1894	1698	300	1098	40	551	550	125	(1)	500	20	100	42	300	80	(2)	627	4	551
PMA(S/H)	/11	18,5	180M	689/FN	1263	857	28	146	245	258,5	1932	1708	300	1108	40	570	550	125	(1)	500	20	100	42	300	80	(2)	665	4	588
PMA(S/H)	/11	22	180L	690/FN	1263	857	28	146	245	258,5	1972	1746	300	1146	40	570	550	125	(1)	500	20	100	42	300	80	(2)	705	4	609
PMA(S/H)	/11	30	200L	691/GN	1263	857	28	146	245	258,5	2025	1781	300	1181	40	600	550	125	(1)	500	20	100	42	300	80	(2)	758	4	671
PMA(S/H)	80/12	15	160L	692/EN	1333	927	28	146	245	258,5	1964	1768	300	1168	40	551	550	125	(1)	500	20	100	42	300	80	(2)	627	4	573
PMA(S/H)	/12	18,5	180M	693/FN	1333	927	28	146	245	258,5	2002	1778	300	1178	40	570	550	125	(1)	500	20	100	42	300	80	(2)	665	4	610
PMA(S/H)	/12	22	180L	694/FN	1333	927	28	146	245	258,5	2042	1816	300	1216	40	570	550	125	(1)	500	20	100	42	300	80	(2)	705	4	631
PMA(S/H)	/12	30	200L	695/GN	1333	927	28	146	245	258,5	2095	1851	300	1251	40	600	550	125	(1)	500	20	100	42	300	80	(2)	758	4	693
PMA(S/H)	80/13	15	160L	1230/GN	1403	997	28	146	245	258,5	2034	1838	300	1238	40	551	550	125	(1)	500	20	100	42	300	80	(2)	627	4	598
PMA(S/H)	/13	18,5	180M	1231/FN	1403	997	28	146	245	258,5	2072	1848	300	1248	40	570	550	125	(1)	500	20	100	42	300	80	(2)	665	4	633
PMA(S/H)	/13	22	180L	1232/FN	1403	997	28	146	245	258,5	2112	1886	300	1286	40	570	550	125	(1)	500	20	100	42	300	80	(2)	705	4	654
PMA(S/H)	/13	30	200L	1233/FN	1403	997	28	146	245	258,5	2165	1921	300	1321	40	600	550	125	(1)	500	20	100	42	300	80	(2)	758	4	716
PMA(S/H)	80/14	15	160L	1234/EN	1473	1067	28	146	245	258,5	2104	1908	300	1308	40	551	550	125	(1)	500	20	100	42	300	80	(2)	627	4	618
PMA(S/H)	/14	18,5	180M	1235/FN	1473	1067	28	146	245	258,5	2142	1918	300	1318	40	570	550	125	(1)	500	20	100	42	300	80	(2)	665	4	655
PMA(S/H)	/14	22	180L	1236/FN	1473	1067	28	146	245	258,5	2182	1956	350	1256	40	570	550	125	(1)	500	20	100	42	300	80	(2)	705	4	676
PMA(S/H)	/14	30	200L	1237/GN	1473	1067	28	146	245	258,5	2235	1991	350	1291	40	600	550	125	(1)	500	20	100	42	300	80	(2)	758	4	738
PMA(S/H)	/14	37	225S	1238/HQ	1473	1067	28	146	245	258,5	2270	2052	350	1352	70	675	585	125	(1)	535	20	120	42	345	80	(2)	793	4	808
PMA(S/H)	80/15	15	160L	2234/EN	1543	1137	28	146	245	258,5	2174	1978	350	1278	40	551	550	125	(1)	500	20	100	42	300	80	(2)	627	4	641
PMA(S/H)	/15	18,5	180M	1239/FN	1543	1137	28	146	245	258,5	2212	1988	350	1288	40	570	550	125	(1)	500	20	100	42	300	80	(2)	665	4	678
PMA(S/H)	/15	22	180L	1240/FN	1543	1137	28	146	245	258,5	2252	2026	350	1326	40	570	550	125	(1)	500	20	100	42	300	80	(2)	705	4	699
PMA(S/H)	/15	30	200L	1241/GN	1543	1137	28	146	245	258,5	2305	2061	350	1361	40	600	550	125	(1)	500	20	100	42	300	80	(2)	758	4	761
PMA(S/H)	/15	37	225S	1242/HQ	1543	1137	28	146	245	258,5	2340	2122	350	1422	70	675	585	125	(1)	535	20	120	42	345	80	(2)	793	4	831
PMA(S/H)	80/16	18,5	180M	1243/FN	1613	1207	28	146	245	258,5	2282	2058	350	1358	40	570	550	125	(1)	500	20	100	42	300	80	(2)	665	4	700
PMA(S/H)	/16	22	180L	1244/FN	1613	1207	28	146	245	258,5	2322	2096	350	1396	40	570	550	125	(1)	500	20	100	42	300	80	(2)	705	4	721
PMA(S/H)	/16	30	200L	1245/GN	1613	1207	28	146	245	258,5	2375	2131	350	1431	40	600	550	125	(1)	500	20	100	42	300	80	(2)	758	4	783
PMA(S/H)	/16	37	225S	1246/HQ	1613	1207	28	146	245	258,5	2410	2192	350	1492	70	675	585	125	(1)	535	20	120	42	345	80	(2)	793	4	854

BGAMA = Base and coupling

* = Indicatives values according to the type of motor installed

- (1) PMA=25 bar PMAS=25 bar PMAH=40 bar
 (2) PMA=40 bar PMAS=63 bar PMAH=100 bar

BGAMA = Socle et accouplement

* = Valeurs indicatives en fonction de la marque du moteur utilisé

- (1) PMA=25 bar PMAS=25 bar PMAH=40 bar
 (2) PMA=40 bar PMAS=63 bar PMAH=100 bar

BGAMA = Base giunto e coprigiunto

* = Valori indicativi in funzione della marca di motore utilizzato.

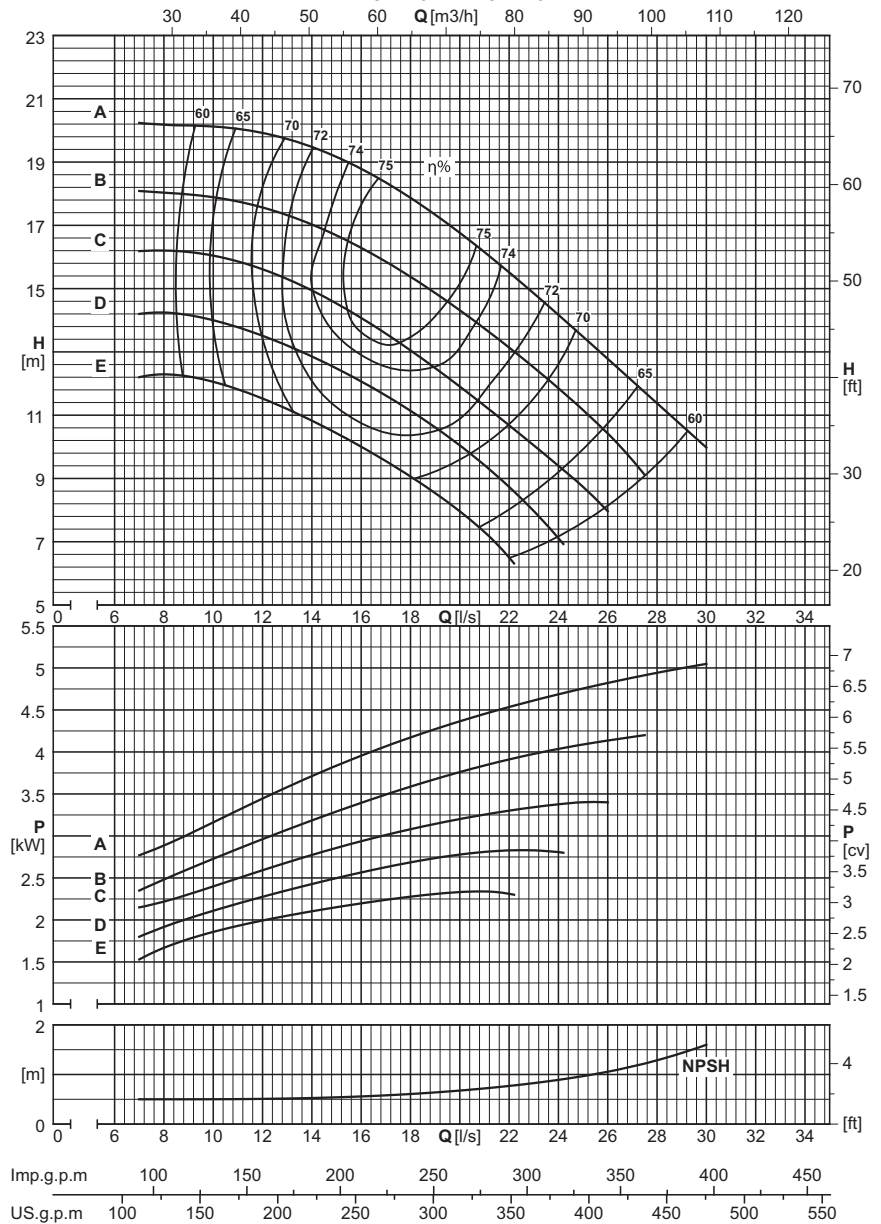
- (1) PMA=25 bar PMAS=25 bar PMAH=40 bar
 (2) PMA=40 bar PMAS=63 bar PMAH=100 bar

Utilization field Champ d'utilisation Campo di utilizzo ≥ 65% η		
Stage number: compatibly with the maximum pressure. Nombre d'étages: compatible avec la pression maximum. Numero stadi: compatibilmente con la pressione massima di esercizio.		
Type Type Tipo	MIN.	MAX.
PMA	2	11
PMAS	2	11
PMAH	4	11
NB. For two-stage pumps only, reduce efficiency by one point. Diminuer le rendement d'un point seulement pour les pompes à deux étages. Solamente per le pompe a due stadi, ridurre di un punto il rendimento.		

Wet moment of inertia J Moment d'inertie J mouillé Momento d'inertzia J bagnato J=¼PD ² - [kg m ²]		
Impeller type Roue type Girante tipo	PMA(S/H)100/1	For each additional stage Pour chaque étage en plus Per ogni stadio in più
Cast iron Fonte Ghisa	0,0309	0,0280
Bronze Bronze Bronzo	0,0343	0,0310

Maximum permissible power Puissances maximums admissibles Massime potenze ammissibili	
Type Type Tipo	N/n MAX.
PMA	0,08
PMAS	0,08
PMAH	0,13
For seal limits and calculation formulas of the maximum permissible powers, see technical data section. Consulter la section Données techniques pour connaître les limites des joints et les formules pour le calcul des puissances maximales admises. Per i limiti tenute e le formule di calcolo delle massime potenze ammissibili, vedere sezione dati tecnici.	

PERFORMANCES EACH INTERMEDIATE STAGE
CARACTERISTIQUES POUR CHAQUE ETAGE
PRESTAZIONI PER STADIO



		Capacity - Débit - Portata																											
Dna x DNm	Impeller type Roue type Girante tipo	[l/s]	0	10	11	12	13	14	15	16	17	18	19	20	21	22	23	24	25	26	27	28							
		[m³/h]	0	36	39,6	43,2	46,8	50,4	54	57,6	61,2	64,8	68,4	72	75,6	79,2	82,8	86,4	90	93,6	97,2	100,8							
		[l/min]	0	600	660	720	780	840	900	960	1020	1080	1140	1200	1260	1320	1380	1440	1500	1560	1620	1680							

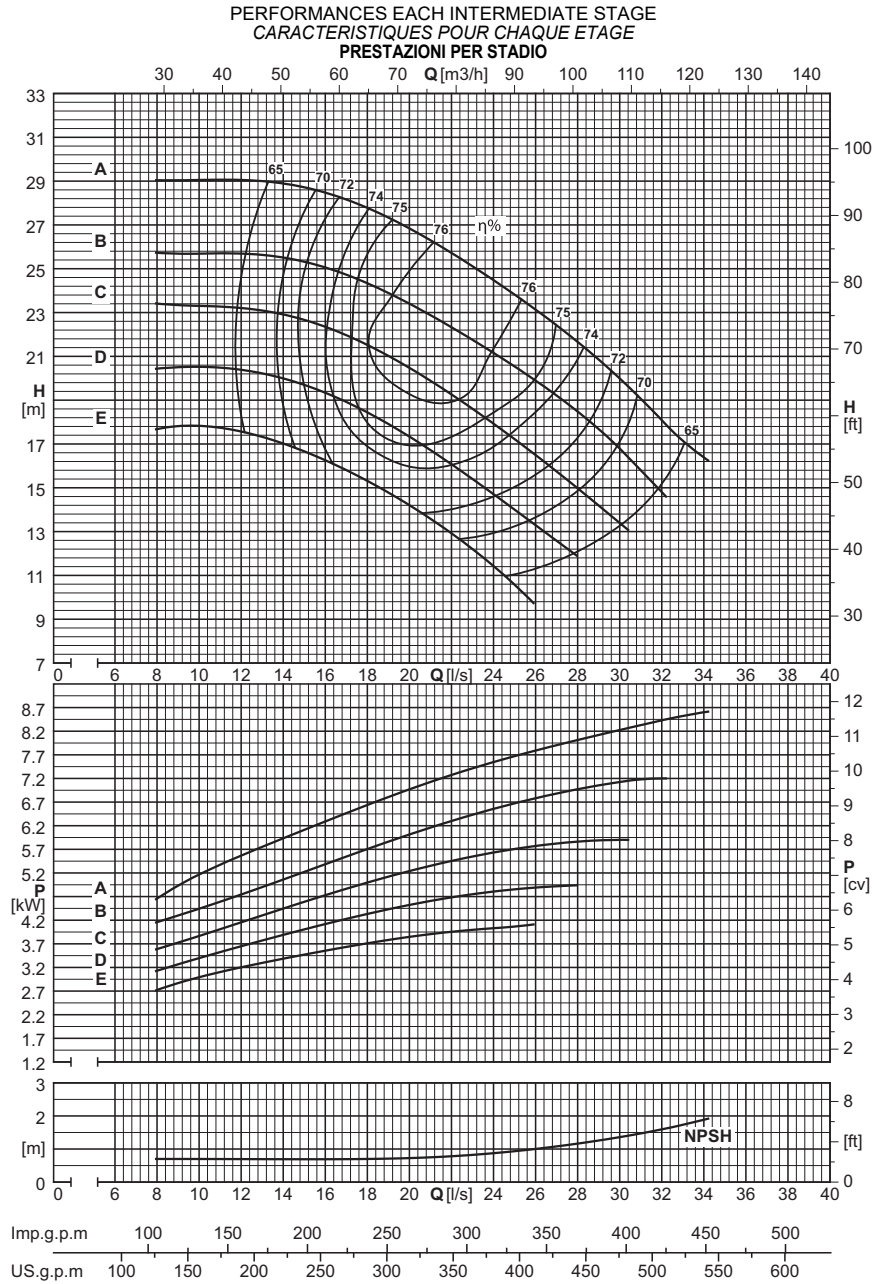
		PMA(S/H)100/1																											
150x100	E	[m]	12	12,5	12	11,5	11	11	10,5	10	9,5	9,1	8,5	8	7,4														
		[kW]		1,8	1,9	2	2,1	2,1	2,2	2,2	2,3	2,3	2,3	2,4	2,4														
150x100	D	[m]	13,5	13,5	13,5	14	13,5	13,5	12,5	12	11,5	11	10,5	10	9,5	8,6	7,8												
		[kW]		2,1	2,2	2,2	2,3	2,4	2,5	2,6	2,6	2,7	2,8	2,8	2,9	2,8	2,8												
150x100	C	[m]	15,5	16,5	16	15,5	15,5	15	14,5	14	13,5	13,5	12,5	12	11,5	10,5	10	9,4	8,7										
		[kW]		2,4	2,5	2,6	2,7	2,8	2,9	2,9	3	3,1	3,1	3,2	3,3	3,3	3,3	3,4	3,4										
150x100	B	[m]	19	18,5	18	19	18	16,5	16,5	16	15,5	15,5	15	14,5	13,5	13	12,5	12	11	10									
		[kW]		2,7	2,8	2,9	3	3,2	3,3	3,4	3,5	3,6	3,7	3,8	3,8	3,9	4	4	4,1	4,1									
150x100	A	[m]	20,5		19,5	19,5	20	20	19,5	18,5	18	18	17,5	17	16	15,5	15	14	13,5	12,5	12	11,5							
		[kW]			3,4	3,5	3,6	3,7	3,8	4	4,1	4,2	4,3	4,3	4,4	4,6	4,6	4,7	4,7	4,8	4,8	5							

		NPSH																											
		[m]	0,5	0,5	0,5	0,5	0,5	0,5	0,5	0,6	0,6	0,6	0,6	0,7	0,7	0,8	0,8	0,9	1	1,1	1,2	1,2							

Utilization field Champ d'utilisation Campo di utilizzo ≥ 65% η		
Stage number: compatibly with the maximum pressure. Nombre d'étages: compatible avec la pression maximum. Numero stadi: compatibilmente con la pressione massima di esercizio.		
Type Type Tipo	MIN.	MAX.
PMA	2	11
PMAS	2	11
PMAH	4	11
NB. For two-stage pumps only, reduce efficiency by one point. Diminuer le rendement d'un point seulement pour les pompes à deux étages. Solamente per le pompe a due stadi, ridurre di un punto il rendimento.		

Wet moment of inertia J Moment d'inertie J mouillé Momento d'inertzia J bagnato J=1/4PD ² - [kg m ²]		
Impeller type Roue type Girante tipo	PMA(S/H)100/1	For each additional stage Pour chaque étage en plus Per ogni stadio in più
Cast iron Fonte Ghisa	0,0309	0,0280
Bronze Bronze Bronzo	0,0343	0,0310

Maximum permissible power Puissances maximums admissibles Massime potenze ammissibili	
Type Type Tipo	N/n MAX.
PMA	0,08
PMAS	0,08
PMAH	0,13
For seal limits and calculation formulas of the maximum permissible powers, see technical data section. Consulter la section Données techniques pour connaître les limites des joints et les formules pour le calcul des puissances maximales admises. Per i limiti tenute e le formule di calcolo delle massime potenze ammissibili, vedere sezione dati tecnici.	



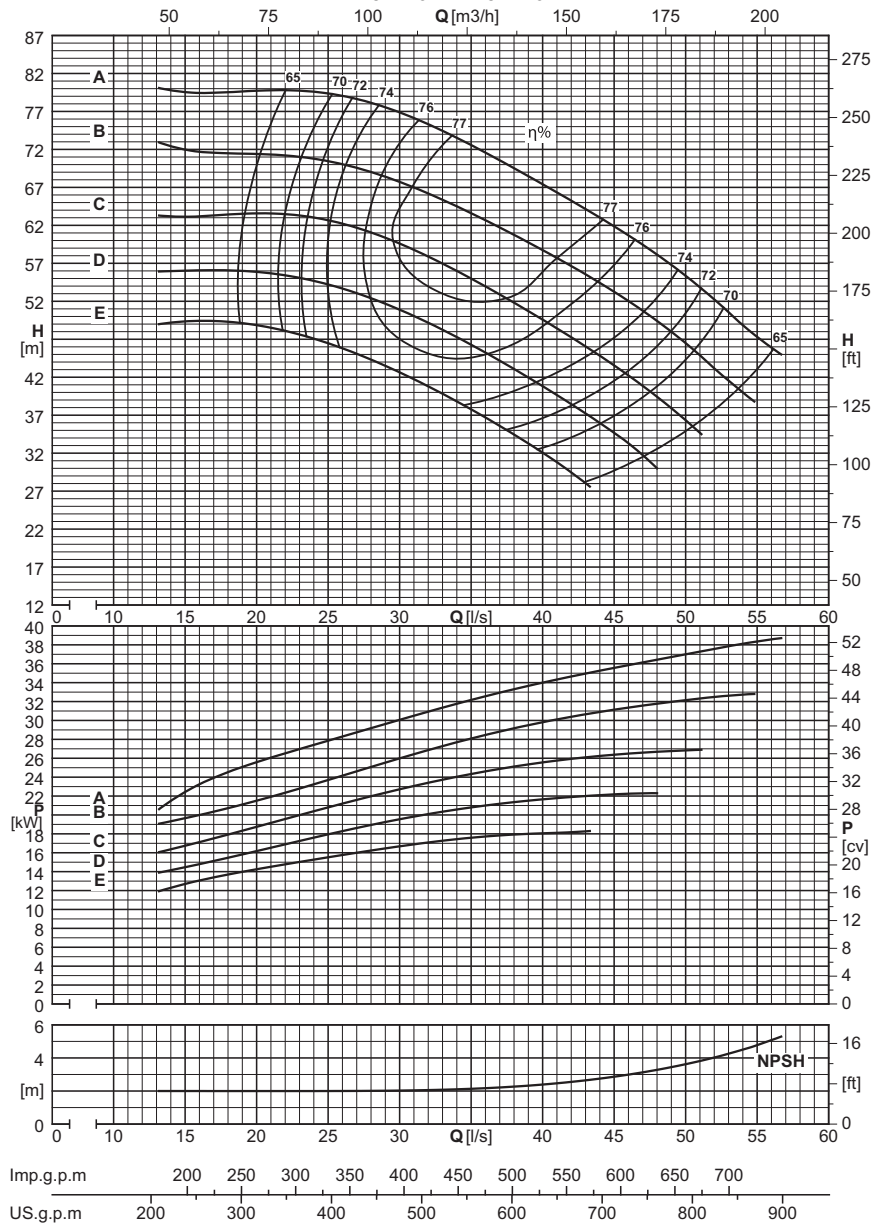
Dna x Dnm		Impeller type Roue type Girante tipo	[l/s]	0	14	15	16	17	18	19	20	21	22	23	24	25	26	27	28	29	30	31	32	33	34		
			[m ³ /h]	0	50,4	54	57,6	61,2	64,8	68,4	72	75,6	79,2	82,8	86,4	90	93,6	97,2	100,8	104,4	108	111,6	115,2	118,8	122,4		
			[l/min]	0	840	900	960	1020	1080	1140	1200	1260	1320	1380	1440	1500	1560	1620	1680	1740	1800	1860	1920	1980	2040		
PMA(S/H)100/1																											
150x100	E	[m]	17,5	16,5	16,5	16,5	16,5	15,5	15	14	13,5	13	12	11,5	10,5												
150x100	E	[kW]		3,4	3,5	3,5	3,6	3,7	3,7	3,8	3,9	3,9	4	4	4,1												
150x100	D	[m]	19,5	20,5	20	19,5	19	18,5	17,5	17	16,5	16,5	15,5	14,5	14,5	13,5	12,5	12									
150x100	D	[kW]		3,8	4	4,1	4,2	4,3	4,5	4,6	4,7	4,7	4,8	4,8	4,9	4,9	4,9	4,9									
150x100	C	[m]	23	22,5	22,5	22,5	22,5	22	21	20,5	20	19,5	18,5	18	17	16,5	16	15,5	14	13,5	13						
150x100	C	[kW]		4,5	4,6	4,7	4,8	4,9	5,2	5,3	5,4	5,4	5,5	5,6	5,8	5,8	5,8	5,8	5,8	5,8	6	6					
150x100	B	[m]	26,5	26	26	24,5	24,5	24,5	24	23,5	22,5	22,5	22	21,5	20,5	20	19	18,5	18	17	16	14,5	14				
150x100	B	[kW]		5	5,1	5,5	5,6	5,7	5,8	6,1	6,2	6,3	6,4	6,5	6,7	6,8	6,9	6,9	7,2	7,2	7,2	7,2	7,4				
150x100	A	[m]	29,5	28	28,5	29	30	27,5	27,5	27	26	25,5	25	24,5	23,5	23	22,5	21,5	21	20	19	18,5	17	16,5			
150x100	A	[kW]		6,1	6,1	6,2	6,3	6,7	6,8	6,9	7,2	7,3	7,4	7,4	7,8	7,8	7,9	7,9	8,2	8,2	8,3	8,5	8,6	8,6			
NPSH																											
		[m]		0,7	0,7	0,7	0,7	0,7	0,7	0,7	0,7	0,8	0,8	0,8	0,9	0,9	1	1,1	1,2	1,3	1,4	1,5	1,6	1,7	1,9		

Utilization field Champ d'utilisation Campo di utilizzo ≥ 65% η		
Stage number: compatibly with the maximum pressure. Nombre d'étages: compatible avec la pression maximum. Numero stadi: compatibilmente con la pressione massima di esercizio.		
Type Type Tipo	MIN.	MAX.
PMA	2	8
PMAS	2	8
PMAH	4	11
NB. For two-stage pumps only, reduce efficiency by one point. Diminuer le rendement d'un point seulement pour les pompes à deux étages. Solamente per le pompe a due stadi, ridurre di un punto il rendimento.		

Wet moment of inertia J Moment d'inertie J mouillé Momento d'inertia J bagnato J=¼PD ² - [kg m ²]		
Impeller type Roue type Girante tipo	PMA(S/H)100/1	For each additional stage Pour chaque étage en plus Per ogni stadio in più
Cast iron Fonte Ghisa	0,0309	0,0280
Bronze Bronze Bronzo	0,0343	0,0310

Maximum permissible power Puissances maximums admissibles Massime potenze ammissibili	
Type Type Tipo	N/n MAX.
PMA	0,08
PMAS	0,08
PMAH	0,13
For seal limits and calculation formulas of the maximum permissible powers, see technical data section. Consulter la section Données techniques pour connaître les limites des joints et les formules pour le calcul des puissances maximales admises. Per i limiti tenute e le formule di calcolo delle massime potenze ammissibili, vedere sezione dati tecnici.	

PERFORMANCES EACH INTERMEDIATE STAGE
CARACTERISTIQUES POUR CHAQUE ETAGE
PRESTAZIONI PER STADIO



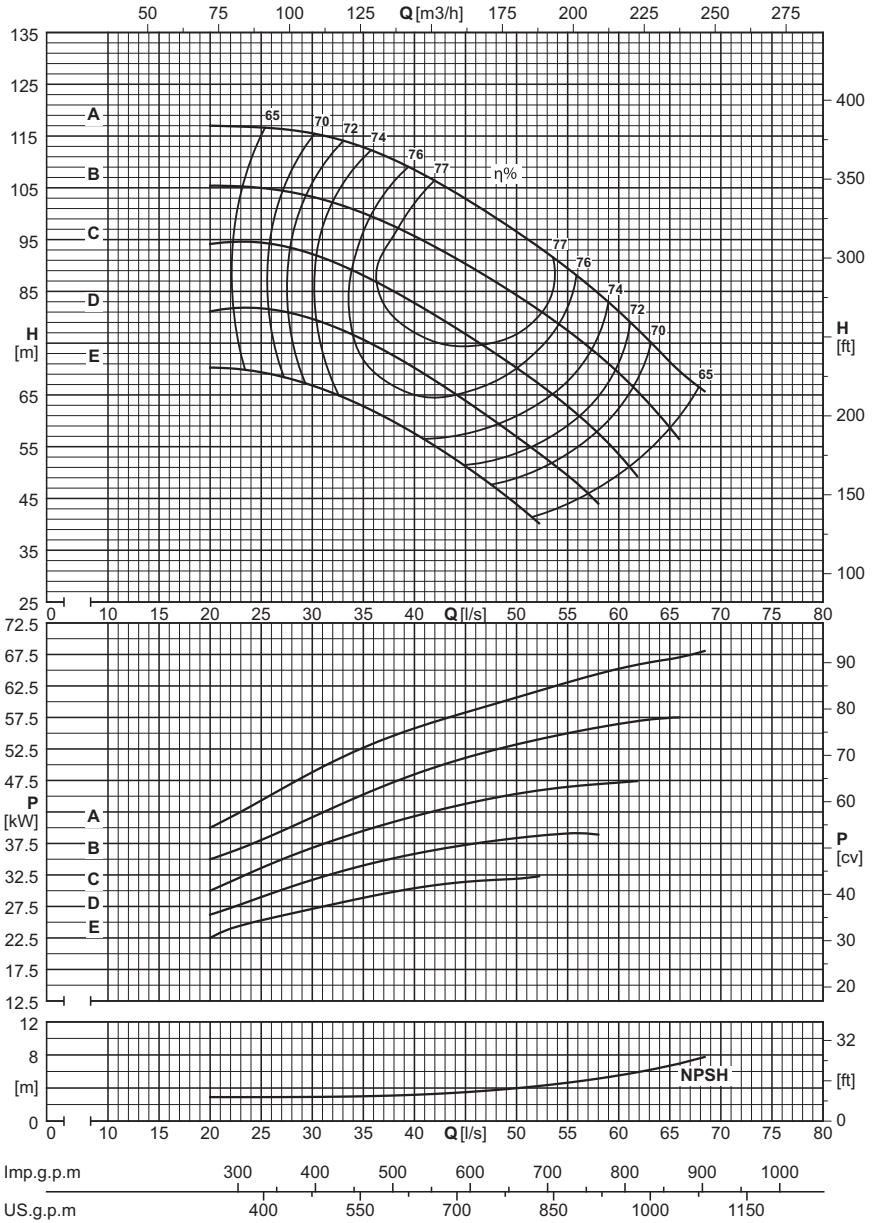
		Capacity - Débit - Portata																				
Dna x DNm	Impeller type Roue type Girante tipo	[l/s]	0	20	22	24	26	28	30	32	34	36	38	40	42	44	46	48	50	52	54	56
		[m³/h]	0	72	79,2	86,4	93,6	100,8	108	115,2	122,4	129,6	136,8	144	151,2	158,4	165,6	172,8	180	187,2	194,4	201,6
		[l/min]	0	1200	1320	1440	1560	1680	1800	1920	2040	2160	2280	2400	2520	2640	2760	2880	3000	3120	3240	3360
		PMA(S/H)100/1																				
150x100	E	[m]	47,5	48	49,5	47,5	45,5	44	43,5	41	39	36,5	34,5	32	29,5	27						
150x100	E	[kW]		14,5	14,5	15	16	16,5	16,5	17,5	17,5	19	17,5	19	18,5	18,5						
150x100	D	[m]	54	57	56	55	53	52	50	49	47,5	45,5	43	40,5	38,5	36	33	30				
150x100	D	[kW]		16	17	17,5	18,5	20	19,5	20,5	21	21,5	21	21,5	21,5	22	22	22,5				
150x100	C	[m]	62	60	61	61	60	59	58	57	55	53	51	49,5	47,5	45,5	42,5	40	37	34		
150x100	C	[kW]		19	20	21	21,5	22,5	23	24	24,5	25,5	25,5	26	26,5	26,5	27	27	27,5	27,5		
150x100	B	[m]	73	70	71	71	70	70	68	67	65	61	60	58	56	54	52	49,5	46	42,5	39,5	39
150x100	B	[kW]		21,5	22,5	23	24,5	25	25,5	26,5	27	29	29,5	30	30,5	31	31,5	31,5	32	32	32,5	33,5
150x100	A	[m]	79		81	81	81	75	75	74	73	71	69	67	65	62	60	58	55	52	48,5	45,5
150x100	A	[kW]			26,5	27,5	27,5	30	30,5	31	32	32,5	33	33,5	34	36	36	36,5	37	37,5	38	38
		NPSH																				
		[m]		2	2	2	2	2	2	2	2,1	2,2	2,3	2,4	2,5	2,7	3	3,3	3,6	4	4,6	5,2

Utilization field Champ d'utilisation Campo di utilizzo ≥ 65% η		
Stage number: compatibly with the maximum pressure. Nombre d'étages: compatible avec la pression maximum. Numero stadi: compatibilmente con la pressione massima di esercizio.		
Type Type Tipo	MIN.	MAX.
PMA	2	5
PMAS	2	5
PMAH	4	6
NB. For two-stage pumps only, reduce efficiency by one point. Diminuer le rendement d'un point seulement pour les pompes à deux étages. Solamente per le pompe a due stadi, ridurre di un punto il rendimento.		

Wet moment of inertia J Moment d'inertie J mouillé Momento d'inerzia J bagnato J = 1/4 PD ² - [kg m ²]		
Impeller type Roue type Girante tipo	PMA(S/H)100/1	For each additional stage Pour chaque étage en plus Per ogni stadio in più
Bronze Bronze Bronzo	0,0337	0,0308

Maximum permissible power Puissances maximums admissibles Massime potenze ammissibili	
Type Type Tipo	N/n MAX.
PMA	0,08
PMAS	0,08
PMAH	0,13
For seal limits and calculation formulas of the maximum permissible powers, see technical data section. Consulter la section Données techniques pour connaître les limites des joints et les formules pour le calcul des puissances maximales admises. Per i limiti tenute e le formule di calcolo delle massime potenze ammissibili, vedere sezione dati tecnici.	

PERFORMANCES EACH INTERMEDIATE STAGE
CARACTERISTIQUES POUR CHAQUE ETAGE
PRESTAZIONI PER STADIO



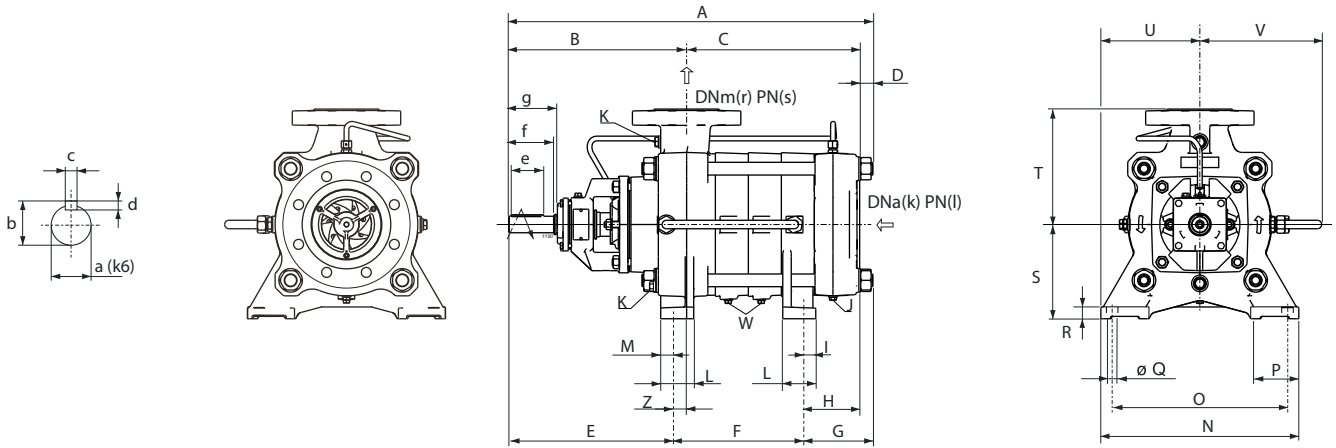
Capacity - Débit - Portata

Dna x DNm	Impeller type Roue type Girante tipo	[l/s]	0	28	30	32	34	36	38	40	42	44	46	48	50	52	54	56	58	60	62	64	66	68
		[m³/h]	0	100,8	108	115,2	122,4	129,6	136,8	144	151,2	158,4	165,6	172,8	180	187,2	194,4	201,6	208,8	216	223,2	230,4	237,6	244,8
		[l/min]	0	1680	1800	1920	2040	2160	2280	2400	2520	2640	2760	2880	3000	3120	3240	3360	3480	3600	3720	3840	3960	4080

PMA(S/H)100/1																									
150x100	E	[m]	69	68	67	65	63	61	60	57	55	52	50	46,5	43,5	40,5	39								
150x100	E	[kW]		26	27,5	28	28,5	29,5	29,5	30	31	31,5	32	31,5	31,5	32	33,5								
150x100	D	[m]	78	80	79	78	76	74	72	70	67	65	62	59	56	54	51	48	44,5						
150x100	D	[kW]		30,5	31,5	32,5	33,5	34,5	35	36	36,5	37,5	39	38,5	38,5	40	39	39							
150x100	C	[m]	91	95	94	88	87	86	84	82	80	78	75	73	70	67	64	61	58	54	49				
150x100	C	[kW]		35	36	38,5	39,5	40,5	41	42	42,5	43,5	44	44,5	45	45	47,5	47	47,5	47,5	47,5				
150x100	B	[m]	107	101	102	102	102	101	95	94	93	91	89	87	83	81	78	75	72	68	66	61	56		
150x100	B	[kW]		40,5	42	43	44,5	45,5	48	49	49,5	50,5	51	52	54	54,5	55	55	55,5	55,5	57,5	57,5	57,5		
150x100	A	[m]	115	114	116	116	110	110	110	109	107	102	101	99	96	94	90	87	84	80	78	74	69	66	
150x100	A	[kW]		47,5	48,5	50	53,5	54,5	55	55,5	56,5	58,5	59	59,5	60,5	61	63	64	64,5	64,5	67	67,5	67	67,5	

NPSH																								
		[m]		2,9	2,9	2,9	3	3	3,1	3,2	3,3	3,4	3,6	3,8	4	4,2	4,5	4,8	5,1	5,5	5,9	6,4	7	7,7

Overall dimensions and weights
 Dimensions d'encombrement et poids
 Dimensioni di ingombro e pesi



Series Série Serie	Type Type Tipo	A	B	C	D	E	F	G	H	S	T	U	V	Z	Weight Poids Peso
		[mm]													
PMA(S)	100/2	672	395	247	30	362	149	161	131	225	270	230	273	33	183
PMA(S)	100/3	747	395	322	30	362	224	161	131	225	270	230	273	33	208
PMA(S/H)	100/4	822	395	397	30	362	299	161	131	225	270	230	273	33	234
PMA(S/H)	100/5	897	395	472	30	362	374	161	131	225	270	230	273	33	259
PMA(S/H)	100/6	972	395	547	30	362	449	161	131	225	270	230	273	33	284
PMA(S/H)	100/7	1047	395	622	30	362	524	161	131	225	270	230	273	33	309
PMA(S/H)	100/8	1122	395	697	30	362	599	161	131	225	270	230	273	33	334
PMA(S/H)	100/9	1197	395	772	30	362	674	161	131	225	270	230	273	33	359
PMA(S/H)	100/10	1272	395	847	30	362	749	161	131	225	270	230	273	33	384
PMA(S/H)	100/11	1347	395	922	30	362	824	161	131	225	270	230	273	33	410

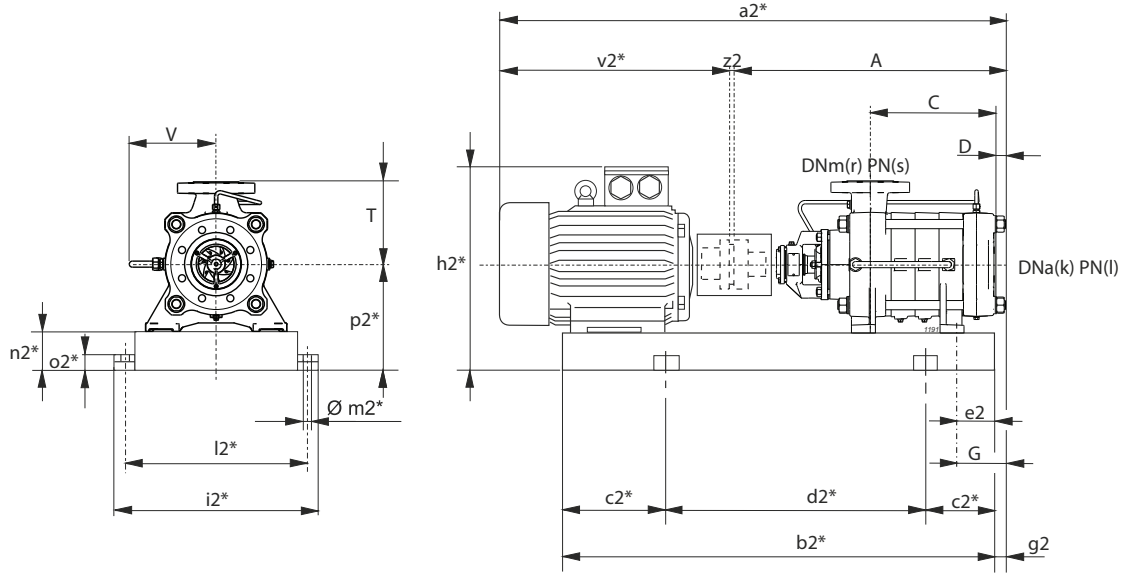
Foot dimensions Dimensions des pieds Dimensioni dei piedi							
I	L	M	N	O	P	Q	R
[mm]							
32	85	32	460	400	117	24,5	30

Shaft projection Saille d'arbre Sporgenza d'albero						
a	b	c	d	e	f	g
[mm]						
35	38	10	8	70	95	101

Type Type Tipo	Flanges Brides Flange			
	(k) DNa	(l) PN	(r) DNm	(s) PN
	[mm]	[bar]	[mm]	[bar]
PMA	150	25	100	40
PMAS	150	25	100	63
PMAH	150	40	100	100

Plugs Bouchons Tappi		
J	K	W
G 1/4	G 1/2	G 1/4

COUPLINGS WITH STANDARDIZED ENCLOSED ELECTRIC MOTORS
 ACCOUPLEMENTS AVEC MOTEURS ÉLECTRIQUES FERMÉS NORMALISÉS
 ACCOPPIAMENTI CON MOTORI ELETTRICI CHIUSI NORMALIZZATI



* Valori indicativi in funzione della marca di motore utilizzato
 Indicative values according to the type of motor installed

Pump Pompe Pompa		Motor Moteur Motore			BGAMA	A	C	D	G	T	V	a2*	b2*	c2*	d2*	e2	h2*	i2*	k	l	l2*	m2*	n2*	o2*	p2*	r	s	v2*	z2	Weight Poids Peso			
Series Série Serie	Type Type Tipo	[kW]	Size Taille Grand.	Type Type Tipo	[mm]																												[kg]
PMA(S)	100/2	45	225M	775/FN	672	247	30	161	270	273	1451	1213	200	813	50	675	590	150	(1)	540	20	120	42	345	100	(2)	775	4	576				
PMA(S)	/2	55	250M	776/GQ	672	247	30	161	270	273	1546	1305	200	905	70	745	635	150	(1)	585	20	120	42	370	100	(2)	870	4	672				
PMA(S)	/2	75	280S	777/HQ	672	247	30	161	270	273	1676	1352	250	852	70	815	695	150	(1)	645	20	140	42	420	100	(2)	1000	4	858				
PMA(S)	/2	90	280M	778/HQ	672	247	30	161	270	273	1727	1403	250	903	70	815	695	150	(1)	645	20	140	42	420	100	(2)	1051	4	986				
PMA(S)	100/3	75	280S	779/HQ	747	322	30	161	270	273	1751	1427	250	927	70	815	695	150	(1)	645	20	140	42	420	100	(2)	1000	4	885				
PMA(S)	/3	90	280M	780/HQ	747	322	30	161	270	273	1802	1478	250	978	70	815	695	150	(1)	645	20	140	42	420	100	(2)	1051	4	1014				
PMA(S)	/3	110	315S	781/IQ	747	322	30	161	270	273	1932	1554	250	1054	100	1030	780	150	(1)	730	22	160	50	475	100	(2)	1181	4	1372				
PMA(S)	/3	132	315M	782/IQ	747	322	30	161	270	273	2042	1613	250	1113	100	1030	780	150	(1)	730	22	160	50	475	100	(2)	1291	4	1446				
PMA(S/H)	100/4	90	280M	783/HQ	822	397	30	161	270	273	1877	1553	250	1053	70	815	695	150	(1)	645	20	140	42	420	100	(2)	1051	4	1042				
PMA(S/H)	/4	110	315S	784/IQ	822	397	30	161	270	273	2007	1629	250	1129	100	1030	780	150	(1)	730	22	160	50	475	100	(2)	1181	4	1401				
PMA(S/H)	/4	132	315M	785/IQ	822	397	30	161	270	273	2117	1688	300	1088	100	1030	780	150	(1)	730	22	160	50	475	100	(2)	1291	4	1475				
PMA(S/H)	/4	160	315L	786/LQ	822	397	30	161	270	273	2117	1739	300	1139	100	1030	780	150	(1)	730	22	160	50	475	100	(2)	1291	4	1560				
PMA(S/H)	/4	200	315L	786/IE4/LQ	822	397	30	161	270	273	2207	1829	300	1229	198	1030	780	150	(1)	730	22	160	50	475	100	(2)	1381	4	1671				
PMA(S/H)	100/5	110	315S	787/IQ	897	472	30	161	270	273	2082	1704	300	1104	100	1030	780	150	(1)	730	22	160	50	475	100	(2)	1181	4	1429				
PMA(S/H)	/5	132	315M	788/IQ	897	472	30	161	270	273	2192	1763	300	1163	100	1030	780	150	(1)	730	22	160	50	475	100	(2)	1291	4	1503				
PMA(S/H)	/5	160	315L	789/LQ	897	472	30	161	270	273	2192	1814	300	1214	100	1030	780	150	(1)	730	22	160	50	475	100	(2)	1291	4	1587				
PMA(S/H)	/5	200	315L	789/IE4/LQ	897	472	30	161	270	273	2282	1904	300	1304	198	1030	780	150	(1)	730	22	160	50	475	100	(2)	1381	4	1699				
PMA(S/H)	/5	250	355M	790/LQ	897	472	30	161	270	273	2427	1868	300	1268	100	1136	880	150	(1)	830	22	180	50	535	100	(2)	1526	4	2091				
PMA(S/H)	100/6	132	315M	791/IQ	972	547	30	161	270	273	2267	1838	300	1238	100	1030	780	150	(1)	730	22	160	50	475	100	(2)	1291	4	1531				
PMA(S/H)	/6	160	315L	792/LQ	972	547	30	161	270	273	2267	1889	300	1289	100	1030	780	150	(1)	730	22	160	50	475	100	(2)	1291	4	1615				
PMA(S/H)	/6	200	315L	792/IE4/LQ	972	547	30	161	270	273	2357	1979	350	1279	198	1030	780	150	(1)	730	22	160	50	475	100	(2)	1381	4	1726				
PMA(S/H)	/6	250	355M	793/LQ	972	547	30	161	270	273	2502	1943	300	1343	100	1136	880	150	(1)	830	22	180	50	535	100	(2)	1526	4	2122				
PMA(S/H)	/6	315	355L	793/MQ	972	547	30	161	270	273	2502	2013	350	1313	100	1136	880	150	(1)	830	22	180	50	535	100	(2)	1526	4	2251				
PMA(S/H)	100/7	160	315L	798/IQ	1047	622	30	161	270	273	2342	1964	350	1264	100	1030	780	150	(1)	730	22	160	50	475	100	(2)	1291	4	1638				
PMA(S/H)	/7	200	315L	794/IE4/LQ	1047	622	30	161	270	273	2432	2054	350	1354	198	1030	780	150	(1)	730	22	160	50	475	100	(2)	1381	4	1754				
PMA(S/H)	/7	250	355M	795/LQ	1047	622	30	161	270	273	2577	2018	350	1318	100	1136	880	150	(1)	830	22	180	50	535	100	(2)	1526	4	2150				
PMA(S/H)	/7	315	355L	795/MQ	1047	622	30	161	270	273	2577	2088	350	1388	100	1136	880	150	(1)	830	22	180	50	535	100	(2)	1526	4	2279				
PMA(S/H)	100/8	160	315L	799/IQ	1122	697	30	161	270	273	2417	2039	350	1339	100	1030	780	150	(1)	730	22	160	50	475	100	(2)	1291	4	1696				
PMA(S/H)	/8	200	315L	796/IE4/LQ	1122	697	30	161	270	273	2507	2039	350	1339	100	1030	780	150	(1)	730	22	160	50	475	100	(2)	1381	4	1701				
PMA(S/H)	/8	250	355M	797/LQ	1122	697	30	161	270	273	2652	2093	350	1393	100	1136	880	150	(1)	830	22	180	50	535	100	(2)	1526	4	2179				
PMA(S/H)	/8	315	355L	797/MQ	1122	697	30	161	270	273	2652	2163	350	1463	100	1136	880	150	(1)	830	22	180	50	535	100	(2)	1526	4	2308				
PMA(S/H)	/8	355	355L	797/MQ	1122	697	30	161	270	273	2652	2163	350	1463	100	1136	880	150	(1)	830	22	180	50	535	100	(2)	1526	4	2308				

BGAMA = Base and coupling

BGAMA = Socle et accouplement

BGAMA = Base giunto e coprigiunto

* = Indicative values according to the type of motor installed

* = Valeurs indicatives en fonction de la marque du moteur utilisé

* = Valori indicativi in funzione della marca di motore utilizzato.

○ Motor in IE4 efficiency class according to EU REGULATION 2019/1781. Available in other efficiency classes for non-EU markets.

○ Moteur en classe de rendement IE4 conformément au REGLEMENT UE2019/1781. Disponibilit  en diff rentes classes de rendement pour les march s hors UE.

○ Motore in classe di efficienza IE4 in conformit  al REGOLAMENTO UE2019/1781. Disponibilit  in altre classi di efficienza per mercati extra UE.

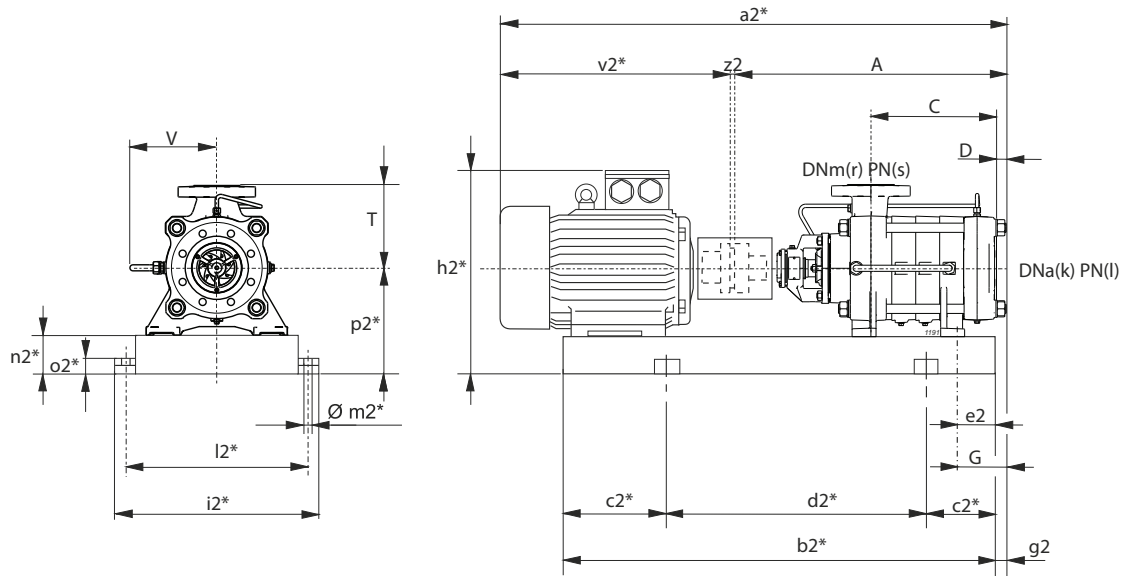
(1) PMA=25 bar PMAS=25 bar PMAH=40 bar
 (2) PMA=40 bar PMAS=63 bar PMAH=100 bar

(1) PMA=25 bar PMAS=25 bar PMAH=40 bar
 (2) PMA=40 bar PMAS=63 bar PMAH=100 bar

(1) PMA=25 bar PMAS=25 bar PMAH=40 bar
 (2) PMA=40 bar PMAS=63 bar PMAH=100 bar

Selection - dimensions and weights for base mounted electric pumps
Sélection - dimensions et poids des électropompes sur socle
 Selezione - dimensioni e pesi elettropompe su base

COUPLINGS WITH STANDARDIZED ENCLOSED ELECTRIC MOTORS
ACCOUPEMENTS AVEC MOTEURS ÉLECTRIQUES FERMÉS NORMALISÉS
 ACCOPIAMENTI CON MOTORI ELETTRICI CHIUSI NORMALIZZATI



$g2 = G - e2$

* Valori indicativi in funzione della marca di motore utilizzato
Indicatives values according to the type of motor installed

Pump Pompe Pompa		Motor Moteur Motore		BGAMA	A	C	D	G	T	V	a2*	b2*	c2*	d2*	e2	h2*	i2*	k	l	l2*	m2*	n2*	o2*	p2*	r	s	v2*	z2	Weight Poids Peso
Series Série Serie	Type Type Tipo	[kW]	Size Taille Grand.	Type Type Tipo	[mm]																								[kg]
PMA(H)	100/9	200	315L	1255/IE4/LQ	1197	772	30	161	270	273	2582	2204	350	1504	198	1030	780	150	(1)	730	22	160	50	475	100	(2)	1381	4	1809
PMA(H)	/9	280	355L	1256/LQ	1197	772	30	161	270	273	2727	2238	350	1538	100	1136	880	150	(1)	830	22	180	50	535	100	(2)	1526	4	2332
PMA(H)	/9	315	355L	1256/MQ	1197	772	30	161	270	273	2727	2238	350	1538	100	1136	880	150	(1)	830	22	180	50	535	100	(2)	1526	4	2326
PMA(H)	/9	355	355L	1256/MQ	1197	772	30	161	270	273	2727	2238	350	1538	100	1136	880	150	(1)	830	22	180	50	535	100	(2)	1526	4	2326
PMA(H)	100/10	200	315L	1257/IE4/LQ	1272	847	30	161	270	273	2657	2279	400	1479	198	1030	780	150	(1)	730	22	160	50	475	100	(2)	1381	4	1836
PMA(H)	/10	315	355L	1258/MQ	1272	847	30	161	270	273	2802	2313	400	1513	100	1136	880	150	(1)	830	22	180	50	535	100	(2)	1526	4	2354
PMA(H)	/10	355	355L	1258/MQ	1272	847	30	161	270	273	2802	2313	400	1513	100	1136	880	150	(1)	830	22	180	50	535	100	(2)	1526	4	2354
PMA(H)	100/11	280	355L	1259/LQ	1347	922	30	161	270	273	2877	2388	400	1588	100	1136	880	150	(1)	830	22	180	50	535	100	(2)	1526	4	2389
PMA(H)	/11	315	355L	1259/MQ	1347	922	30	161	270	273	2877	2388	400	1588	100	1136	880	150	(1)	830	22	180	50	535	100	(2)	1526	4	2383
PMA(H)	/11	355	355L	1259/MQ	1347	922	30	161	270	273	2877	2388	400	1588	100	1136	880	150	(1)	830	22	180	50	535	100	(2)	1526	4	2383

BGAMA = Base and coupling

* = Indicatives values according to the type of motor installed

○ Motor in IE4 efficiency class according to EU REGULATION 2019/1781. Available in other efficiency classes for non-EU markets.

- (1) PMA=25 bar PMAS=25 bar PMAH=40 bar
 (2) PMA=40 bar PMAS=63 bar PMAH=100 bar

BGAMA = Socle et accouplement

* = Valeurs indicatives en fonction de la marque du moteur utilisé

○ Moteur en classe de rendement IE4 conformément au RÈGLEMENT UE2019/1781. Disponibilité en différentes classes de rendement pour les marchés hors UE.

- (1) PMA=25 bar PMAS=25 bar PMAH=40 bar
 (2) PMA=40 bar PMAS=63 bar PMAH=100 bar

BGAMA = Base giunto e coprigiunto

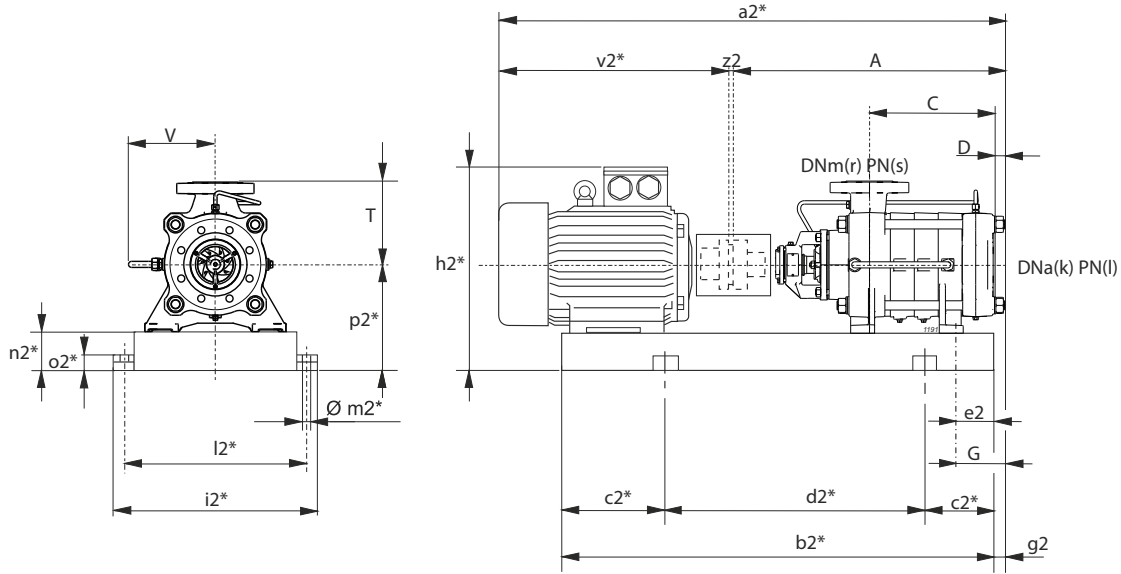
* = Valori indicativi in funzione della marca di motore utilizzato.

○ Motore in classe di efficienza IE4 in conformità al REGOLAMENTO UE2019/1781. Disponibili in altre classi di efficienza per mercati extra UE.

- (1) PMA=25 bar PMAS=25 bar PMAH=40 bar
 (2) PMA=40 bar PMAS=63 bar PMAH=100 bar

Selection - dimensions and weights for base mounted electric pumps
Sélection - dimensions et poids des électropompes sur socle
 Selezione - dimensioni e pesi elettropompe su base

COUPLINGS WITH STANDARDIZED ENCLOSED ELECTRIC MOTORS
 ACCOUPLEMENTS AVEC MOTEURS ÉLECTRIQUES FERMÉS NORMALISÉS
 ACCOPIAMENTI CON MOTORI ELETTRICI CHIUSI NORMALIZZATI



g2 = G-e2

* Valori indicativi in funzione della marca di motore utilizzato
Indicatives values according to the type of motor installed

Pump Pompe		Motor Moteur			BGAMA	A	C	D	G	T	V	a2*	b2*	c2*	d2*	e2	h2*	i2*	k	l	i2*	m2*	n2*	o2*	p2*	r	s	v2*	z2	Weight Poids Peso		
Series Série	Type Type	[kW]	Size Taille Grand.	Type Type	[mm]																											[kg]
PMA(S)	100/2	5,5	132S	730/CN	672	247	30	161	270	273	1131	916	150	616	50	537	590	150	(1)	540	20	120	42	345	100	(2)	455	4	288			
PMA(S)	/2	7,5	132M	731/DN	672	247	30	161	270	273	1166	954	150	654	50	537	590	150	(1)	540	20	120	42	345	100	(2)	490	4	299			
PMA(S)	/2	11	160M	732/EN	672	247	30	161	270	273	1303	1060	200	660	50	596	590	150	(1)	540	20	120	42	345	100	(2)	627	4	396			
PMA(S)	100/3	7,5	132M	733/DN	747	322	30	161	270	273	1241	1029	150	729	50	537	590	150	(1)	540	20	120	42	345	100	(2)	490	4	326			
PMA(S)	/3	11	160M	734/EN	747	322	30	161	270	273	1378	1135	200	735	50	596	590	150	(1)	540	20	120	42	345	100	(2)	627	4	423			
PMA(S)	/3	15	160L	735/EN	747	322	30	161	270	273	1378	1179	200	779	50	596	590	150	(1)	540	20	120	42	345	100	(2)	627	4	436			
PMA(S)	/3	18,5	180M	736/FN	747	322	30	161	270	273	1416	1189	200	789	50	615	590	150	(1)	540	20	120	42	345	100	(2)	665	4	458			
PMA(S/H)	100/4	11	160M	737/EN	822	397	30	161	270	273	1453	1210	200	810	50	596	590	150	(1)	540	20	120	42	345	100	(2)	627	4	451			
PMA(S/H)	/4	15	160L	738/EN	822	397	30	161	270	273	1453	1254	200	854	50	596	590	150	(1)	540	20	120	42	345	100	(2)	627	4	464			
PMA(S/H)	/4	18,5	180M	739/FN	822	397	30	161	270	273	1491	1264	200	864	50	615	590	150	(1)	540	20	120	42	345	100	(2)	665	4	491			
PMA(S/H)	/4	22	180L	740/FN	822	397	30	161	270	273	1531	1302	200	902	50	615	590	150	(1)	540	20	120	42	345	100	(2)	705	4	512			
PMA(S/H)	100/5	15	160L	741/EN	897	472	30	161	270	273	1528	1329	200	929	50	596	590	150	(1)	540	20	120	42	345	100	(2)	627	4	491			
PMA(S/H)	/5	18,5	180M	742/FN	897	472	30	161	270	273	1566	1339	200	939	50	615	590	150	(1)	540	20	120	42	345	100	(2)	665	4	518			
PMA(S/H)	/5	22	180L	743/FN	897	472	30	161	270	273	1606	1377	250	877	50	615	590	150	(1)	540	20	120	42	345	100	(2)	705	4	539			
PMA(S/H)	/5	30	200L	744/GN	897	472	30	161	270	273	1659	1412	250	912	50	645	590	150	(1)	540	20	120	42	345	100	(2)	758	4	603			
PMA(S/H)	100/6	15	160L	745/EN	972	547	30	161	270	273	1603	1404	250	904	50	596	590	150	(1)	540	20	120	42	345	100	(2)	627	4	518			
PMA(S/H)	/6	18,5	180M	746/FN	972	547	30	161	270	273	1641	1414	250	914	50	615	590	150	(1)	540	20	120	42	345	100	(2)	665	4	545			
PMA(S/H)	/6	22	180L	747/FN	972	547	30	161	270	273	1681	1452	250	952	50	615	590	150	(1)	540	20	120	42	345	100	(2)	705	4	566			
PMA(S/H)	/6	30	200L	748/GN	972	547	30	161	270	273	1734	1487	250	987	50	645	590	150	(1)	540	20	120	42	345	100	(2)	758	4	630			
PMA(S/H)	/6	37	225S	749/HQ	972	547	30	161	270	273	1769	1518	250	1018	50	675	590	150	(1)	540	20	120	42	345	100	(2)	793	4	674			
PMA(S/H)	100/7	18,5	180M	750/FN	1047	622	30	161	270	273	1716	1489	250	989	50	615	590	150	(1)	540	20	120	42	345	100	(2)	665	4	572			
PMA(S/H)	/7	22	180L	751/FN	1047	622	30	161	270	273	1756	1527	250	1027	50	615	590	150	(1)	540	20	120	42	345	100	(2)	705	4	593			
PMA(S/H)	/7	30	200L	752/GN	1047	622	30	161	270	273	1809	1562	250	1062	50	645	590	150	(1)	540	20	120	42	345	100	(2)	758	4	657			
PMA(S/H)	/7	37	225S	753/HQ	1047	622	30	161	270	273	1844	1593	250	1093	50	675	590	150	(1)	540	20	120	42	345	100	(2)	793	4	701			
PMA(S/H)	100/8	22	180L	754/FN	1122	697	30	161	270	273	1831	1602	250	1102	50	615	590	150	(1)	540	20	120	42	345	100	(2)	705	4	620			
PMA(S/H)	/8	30	200L	755/GN	1122	697	30	161	270	273	1884	1637	250	1137	50	645	590	150	(1)	540	20	120	42	345	100	(2)	758	4	684			
PMA(S/H)	/8	37	225S	756/HQ	1122	697	30	161	270	273	1919	1668	300	1068	50	675	590	150	(1)	540	20	120	42	345	100	(2)	793	4	727			
PMA(S/H)	/8	45	225M	757/HQ	1122	697	30	161	270	273	1944	1693	300	1093	50	675	590	150	(1)	540	20	120	42	345	100	(2)	818	4	771			
PMA(S/H)	100/9	30	200L	758/GN	1197	772	30	161	270	273	1959	1712	300	1112	50	645	590	150	(1)	540	20	120	42	345	100	(2)	758	4	711			
PMA(S/H)	/9	37	225S	759/HQ	1197	772	30	161	270	273	1994	1743	300	1143	50	675	590	150	(1)	540	20	120	42	345	100	(2)	793	4	755			
PMA(S/H)	/9	45	225M	760/HQ	1197	772	30	161	270	273	2019	1768	300	1168	50	675	590	150	(1)	540	20	120	42	345	100	(2)	818	4	798			
PMA(S/H)	/9	55	250M	761/IQ	1197	772	30	161	270	273	2081	1830	300	1230	70	745	635	150	(1)	585	20	120	42	370	100	(2)	880	4	927			
PMA(S/H)	100/10	30	200L	762/GN	1272	847	30	161	270	273	2034	1787	300	1187	50	645	590	150	(1)	540	20	120	42	345	100	(2)	758	4	738			
PMA(S/H)	/10	37	225S	763/HQ	1272	847	30	161	270	273	2069	1818	300	1218	50	675	590	150	(1)	540	20	120	42	345	100	(2)	793	4	782			
PMA(S/H)	/10	45	225M	764/HQ	1272	847	30	161	270	273	2094	1843	300	1243	50	675	590	150	(1)	540	20	120	42	345	100	(2)	818	4	825			
PMA(S/H)	/10	55	250M	765/IQ	1272	847	30	161	270	273	2156	1905	300	1305	70	745	635	150	(1)	585	20	120	42	370	100	(2)	880	4	954			

BGAMA = Base and coupling

* = Indicatives values according to the type of motor installed

- (1) PMA=25 bar PMAS=25 bar PMAH=40 bar
- (2) PMA=40 bar PMAS=63 bar PMAH=100 bar

BGAMA = Socle et accouplement

* = Valeurs indicatives en fonction de la marque du moteur utilisé

- (1) PMA=25 bar PMAS=25 bar PMAH=40 bar
- (2) PMA=40 bar PMAS=63 bar PMAH=100 bar

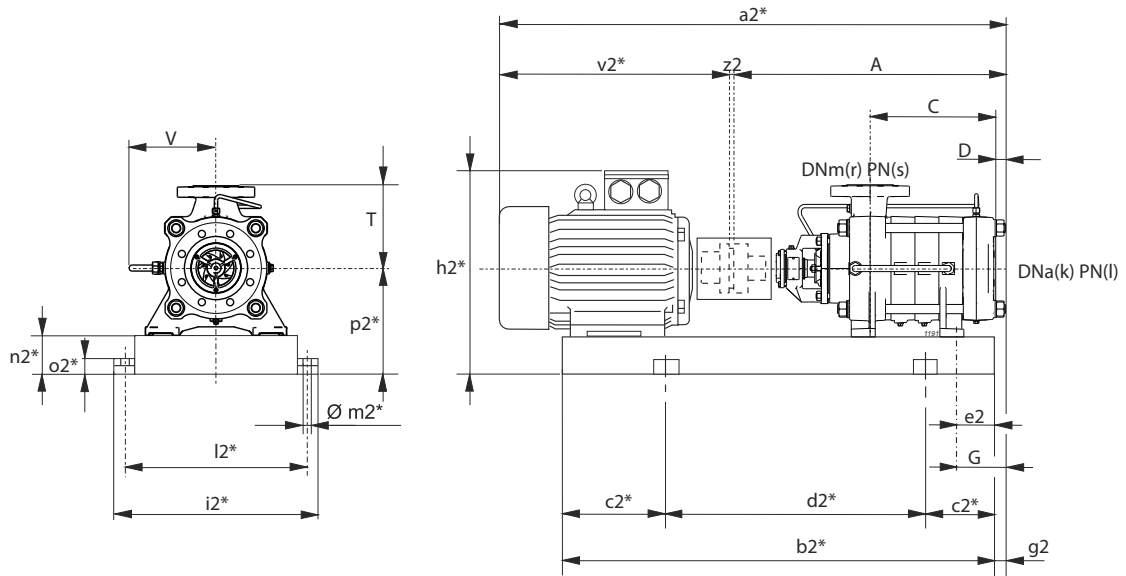
BGAMA = Base giunto e coprigiunto

* = Valori indicativi in funzione della marca di motore utilizzato.

- (1) PMA=25 bar PMAS=25 bar PMAH=40 bar
- (2) PMA=40 bar PMAS=63 bar PMAH=100 bar

Selection - dimensions and weights for base mounted electric pumps
Sélection - dimensions et poids des électropompes sur socle
 Selezione - dimensioni e pesi elettropompe su base

COUPLINGS WITH STANDARDIZED ENCLOSED ELECTRIC MOTORS
 ACCOUPLEMENTS AVEC MOTEURS ÉLECTRIQUES FERMÉS NORMALISÉS
 ACCOPIAMENTI CON MOTORI ELETTRICI CHIUSI NORMALIZZATI



$g2 = G - e2$

* Valori indicativi in funzione della marca di motore utilizzato
Indicatives values according to the type of motor installed

Pump Pompe Pompa		Motor Moteur Motore		BGAMA	A	C	D	G	T	V	a2*	b2*	c2*	d2*	e2	h2*	i2*	k	l	l2*	m2*	n2*	o2*	p2*	r	s	v2*	z2	Weight Poids Peso
Series Série Serie	Type Type Tipo	[kW]	Size Taille Grand.	Type Type Tipo	[mm]																								[kg]
PMA(S/H)	100/11	30	200L	766/GN	1347	922	30	161	270	273	2109	1862	300	1262	50	645	590	150	(1)	540	20	120	42	345	100	(2)	758	4	766
PMA(S/H)	/11	37	225S	767/HQ	1347	922	30	161	270	273	2144	1893	300	1293	50	675	590	150	(1)	540	20	120	42	345	100	(2)	793	4	810
PMA(S/H)	/11	45	225M	768/HQ	1347	922	30	161	270	273	2169	1918	300	1318	50	675	590	150	(1)	540	20	120	42	345	100	(2)	818	4	853
PMA(S/H)	/11	55	250M	769/IQ	1347	922	30	161	270	273	2231	1980	350	1280	70	745	635	150	(1)	585	20	120	42	370	100	(2)	880	4	982
PMA(S/H)	/11	75	280S	770/IQ	1347	922	30	161	270	273	2364	2027	350	1327	70	815	695	150	(1)	645	20	140	42	420	100	(2)	1013	4	1149

BGAMA = Base and coupling

* = Indicatives values according to the type of motor installed

(1) PMA=25 bar PMAS=25 bar PMAH=40 bar

(2) PMA=40 bar PMAS=63 bar PMAH=100 bar

BGAMA = Socle et accouplement

* = Valeurs indicatives en fonction de la marque du moteur utilisé

(1) PMA=25 bar PMAS=25 bar PMAH=40 bar

(2) PMA=40 bar PMAS=63 bar PMAH=100 bar

BGAMA = Base giunto e coprigiunto

* = Valori indicativi in funzione della marca di motore utilizzato.

(1) PMA=25 bar PMAS=25 bar PMAH=40 bar

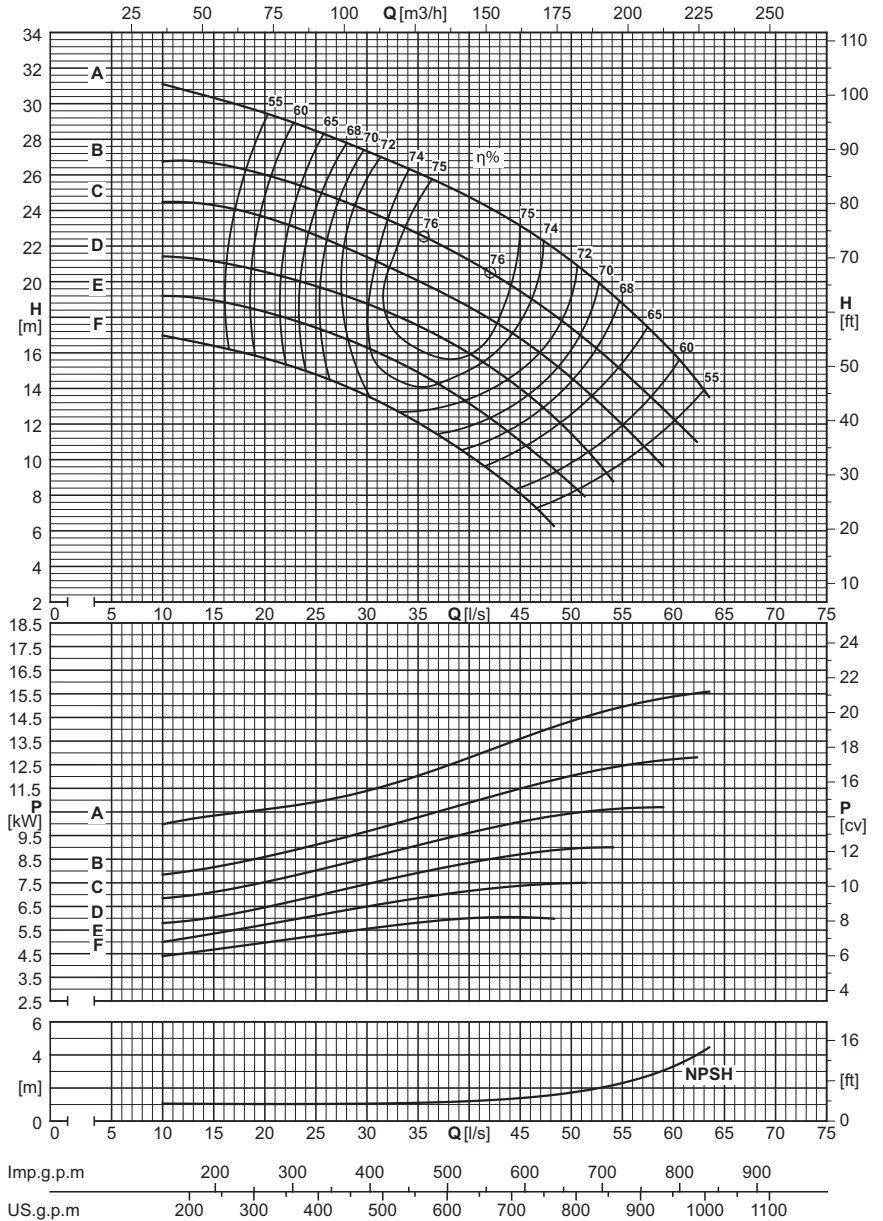
(2) PMA=40 bar PMAS=63 bar PMAH=100 bar

Utilization field / Champ d'utilisation / Campo di utilizzo ≥ 60% η		
Stage number: compatibly with the maximum pressure. Nombre d'étages: compatible avec la pression maximum. Numero stadi: compatibilmente con la pressione massima di esercizio.		
Type Type Tipo	MIN.	MAX.
PMA	2	10
PMAS	2	10
PMAH	2	10
NB. For two-stage pumps only, reduce efficiency by one point. Diminuer le rendement d'un point seulement pour les pompes à deux étages. Solamente per le pompe a due stadi, ridurre di un punto il rendimento.		

Wet moment of inertia J Moment d'inertie J mouillé Momento d'inerzia J bagnato $J = \frac{1}{4}PD^2 - [kg\ m^2]$		
Impeller type Roue type Girante tipo	PMA(S/H)125/1	For each additional stage Pour chaque étage en plus Per ogni stadio in più
Cast iron Fonte Ghisa	0,0907	0,0805
Bronze Bronze Bronzo	0,0987	0,0885

Maximum permissible power Puissances maximums admissibles Massime potenze ammissibili	
Type / Type / Tipo	N/n MAX.
PMA	0,18
PMAS	0,18
PMAH	0,25
For seal limits and calculation formulas of the maximum permissible powers, see technical data section. Consulter la section Données techniques pour connaître les limites des joints et les formules pour le calcul des puissances maximales admises. Per i limiti tenute e le formule di calcolo delle massime potenze ammissibili, vedere sezione dati tecnici.	

PERFORMANCES EACH INTERMEDIATE STAGE
CARACTERISTIQUES POUR CHAQUE ETAGE
PRESTAZIONI PER STADIO



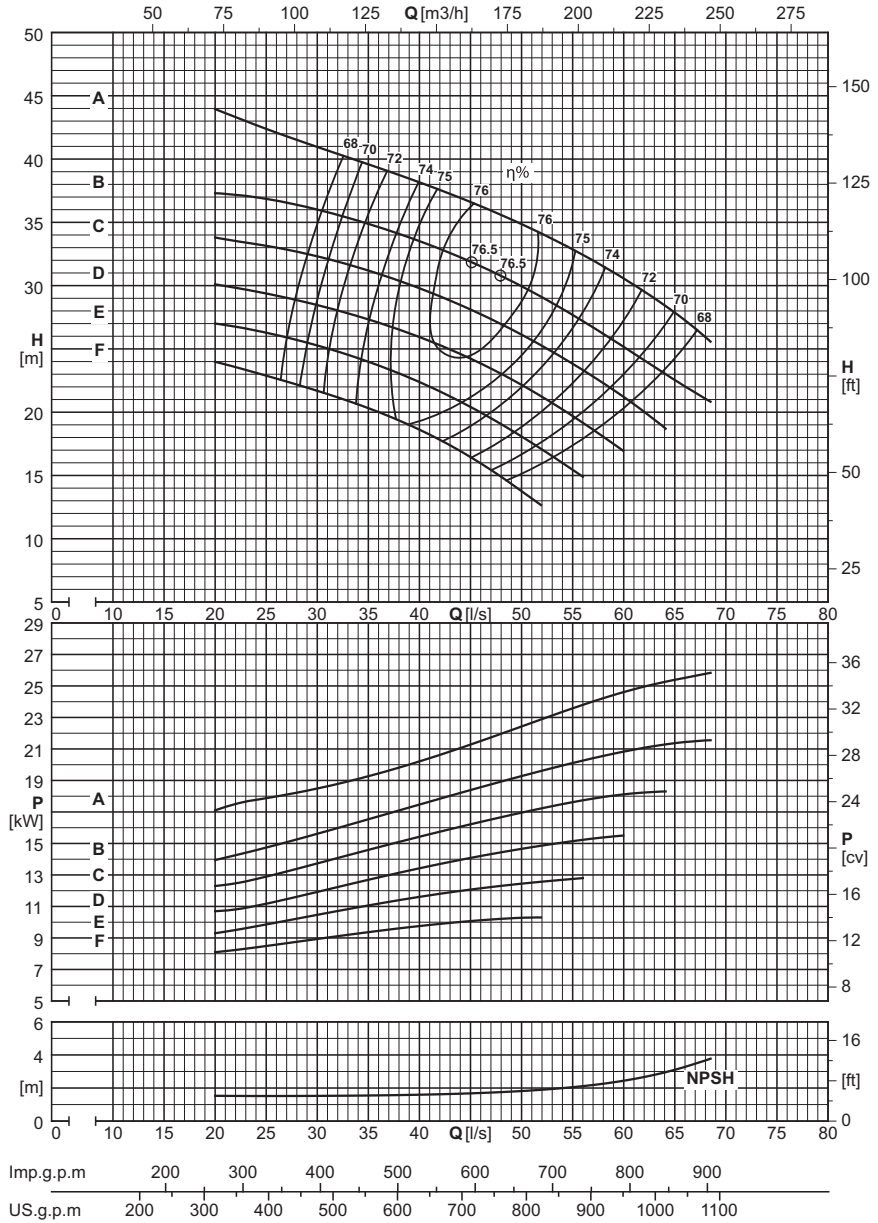
		Capacity - Debit - Portata																								
Dna x DNm	Impeller type Roue type Girante tipo	[l/s]	0	20	22	24	26	28	30	32	34	36	38	40	42	44	46	48	50	52	54	56	58	60		
		[m³/h]	0	72	79,2	86,4	93,6	100,8	108	115,2	122,4	129,6	136,8	144	151,2	158,4	165,6	172,8	180	187,2	194,4	201,6	208,8	216		
		[l/min]	0	1200	1320	1440	1560	1680	1800	1920	2040	2160	2280	2400	2520	2640	2760	2880	3000	3120	3240	3360	3480	3600		
		PMA(S/H)125/1																								
200x125	F	[m]	18	15,5	15,5	15,5	14,5	14	13,5	13,5	12,5	11,5	11	10	9,4	8,5										
200x125	F	[kW]		5	5,1	5,2	5,3	5,4	5,5	5,6	5,7	5,8	5,9	6	6	6										
200x125	E	[m]	20	20	18,5	17	17	16,5	16	15,5	15	14,5	14	13	12,5	11,5	10,5	9,9	8,9							
200x125	E	[kW]		5,6	5,7	6,2	6,3	6,4	6,6	6,7	6,8	6,9	7	7,1	7,2	7,2	7,3	7,6	7,6							
200x125	D	[m]	22	20	20	20	19,5	19,5	19	18	17,5	17	16,5	16,5	15	14,5	13,5	13	11,5	10,5						
200x125	D	[kW]		6,6	6,7	6,9	7	7,2	7,3	7,8	7,9	8,1	8,2	8,3	8,4	8,5	8,6	9	9	9						
200x125	C	[m]	25	24	24,5	22	22	22	21,5	21,5	20	19,5	19,5	18,5	18	17	16,5	15,5	14,5	14	12,5	11				
200x125	C	[kW]		7,4	7,5	8,2	8,2	8,3	8,4	8,6	9,1	9,2	9,4	9,5	10	10,1	10,1	10,2	10,2	10,7	10,6	10,6				
200x125	B	[m]	28	27	24,5	25	25,5	25,5	23,5	23,5	23,5	22	21,5	21,5	20,5	19,5	19	18	17	16,5	15,5	14,5	14	12,5		
200x125	B	[kW]		8,3	9,1	9,1	9,1	9,2	9,8	9,9	10	10,6	10,7	10,8	11	11,5	11,6	11,7	11,8	12,3	12,4	12,4	12,8	12,8		
200x125	A	[m]	32,5	31	28,5	29	30	27	27	27	25,5	25,5	25	24	23,5	23	22	21	20	19	18,5	17	15,5			
200x125	A	[kW]		10	11	10,8	10,7	11,5	11,5	11,5	11,6	12,3	12,5	12,6	13,3	13,5	13,7	14,3	14,4	14,6	14,7	15	15,5			
		NPSH																								
		[m]	1	1	1	1	1	1,1	1,1	1,1	1,1	1,1	1,2	1,2	1,3	1,3	1,4	1,6	1,7	1,9	2,2	2,5	2,8	3,2		

Utilization field / Champ d'utilisation / Campo di utilizzo ≥ 65% η		
Stage number: compatibly with the maximum pressure. Nombre d'étages: compatible avec la pression maximum. Numero stadi: compatibilmente con la pressione massima di esercizio.		
Type Type Tipo	MIN.	MAX.
PMA	2	10
PMAS	2	10
PMAH	2	10
NB. For two-stage pumps only, reduce efficiency by one point. Diminuer le rendement d'un point seulement pour les pompes à deux étages. Solamente per le pompe a due stadi, ridurre di un punto il rendimento.		

Wet moment of inertia J Moment d'inertie J mouillé Momento d'inerzia J bagnato J=¼PD ² - [kg m ²]		
Impeller type Roue type Girante tipo	PMA(S/H)125/1	For each additional stage Pour chaque étage en plus Per ogni stadio in più
Cast iron Fonte Ghisa	0,0907	0,0805
Bronze Bronze Bronzo	0,0987	0,0885

Maximum permissible power Puissances maximums admissibles Massime potenze ammissibili	
Type / Type / Tipo	N/h MAX.
PMA	0,18
PMAS	0,18
PMAH	0,25
For seal limits and calculation formulas of the maximum permissible powers, see technical data section. Consulter la section Données techniques pour connaître les limites des joints et les formules pour le calcul des puissances maximales admises. Per i limiti tenute e le formule di calcolo delle massime potenze ammissibili, vedere sezione dati tecnici.	

PERFORMANCES EACH INTERMEDIATE STAGE
CARACTERISTIQUES POUR CHAQUE ETAGE
PRESTAZIONI PER STADIO



Capacity - Débit - Portata

Dna x Dnm	Impeller type Roue type Girante tipo	[l/s]	0	28	30	32	34	36	38	40	42	44	46	48	50	52	54	56	58	60	62	64	66	68
		[m³/h]	0	100,8	108	115,2	122,4	129,6	136,8	144	151,2	158,4	165,6	172,8	180	187,2	194,4	201,6	208,8	216	223,2	230,4	237,6	244,8
		[l/min]	0	1680	1800	1920	2040	2160	2280	2400	2520	2640	2760	2880	3000	3120	3240	3360	3480	3600	3720	3840	3960	4080

PMA(S/H)125/1																								
200x125	F	[m]	25,5	22,5	21,5	21	20,5	20	19,5	18,5	18	17,5	16	15	13,5	12,5								
200x125	F	[kW]		8,7	8,9	9,2	9,4	9,3	9,5	9,7	9,9	10,1	10,3	10,1	10,2	10,3								
200x125	E	[m]	29	25,5	25	24,5	24	23,5	23	22,5	21,5	21	20	20	19	17,5	16,5	15						
200x125	E	[kW]		10,3	10,6	10,8	11,1	11,3	11,6	11,5	11,7	11,9	12,1	12,2	12,4	12,5	12,7	12,8						
200x125	D	[m]	32	29	29	28,5	29	27,5	27	26,5	25,5	24,5	23,5	23,5	22	21	20,5	19	18	17				
200x125	D	[kW]		11,5	11,8	12,1	12,4	12,7	13	13,2	13,9	14,1	14,3	14,6	14,8	14,9	15	15,5	15,5	15,5				
200x125	C	[m]	36,5	31,5	31,5	31,5	31,5	31	30,5	30	28,5	28	27,5	27	26	25,5	24,5	23	22,5	21,5	20	18,5	18	
200x125	C	[kW]		13,7	13,9	14,2	14,4	14,7	15	15	16,5	16	16,5	16,5	17	17	17,5	17,5	18	18	18,5	18,5	19	
200x125	B	[m]	41	36,5	36	36,5	34	34	34,5	33,5	33,5	32	31,5	31	30	29	28	27	26	25	24,5	23	22	21
200x125	B	[kW]		15,5	15,5	15,5	16,5	17	17	17,5	17,5	18,5	18,5	19	19	19,5	20	20,5	20,5	20,5	21,5	21,5	21,5	21,5
200x125	A	[m]	47,5	41	41	41	38,5	38,5	38,5	38,5	38	36,5	36	35,5	35	34,5	33	32,5	31,5	30,5	29,5	28,5	27,5	26
200x125	A	[kW]		18,5	18,5	18,5	19,5	19,5	20	20	20,5	21,5	21,5	22	22,5	22,5	23,5	24	24	24,5	25	25,5	25,5	25,5

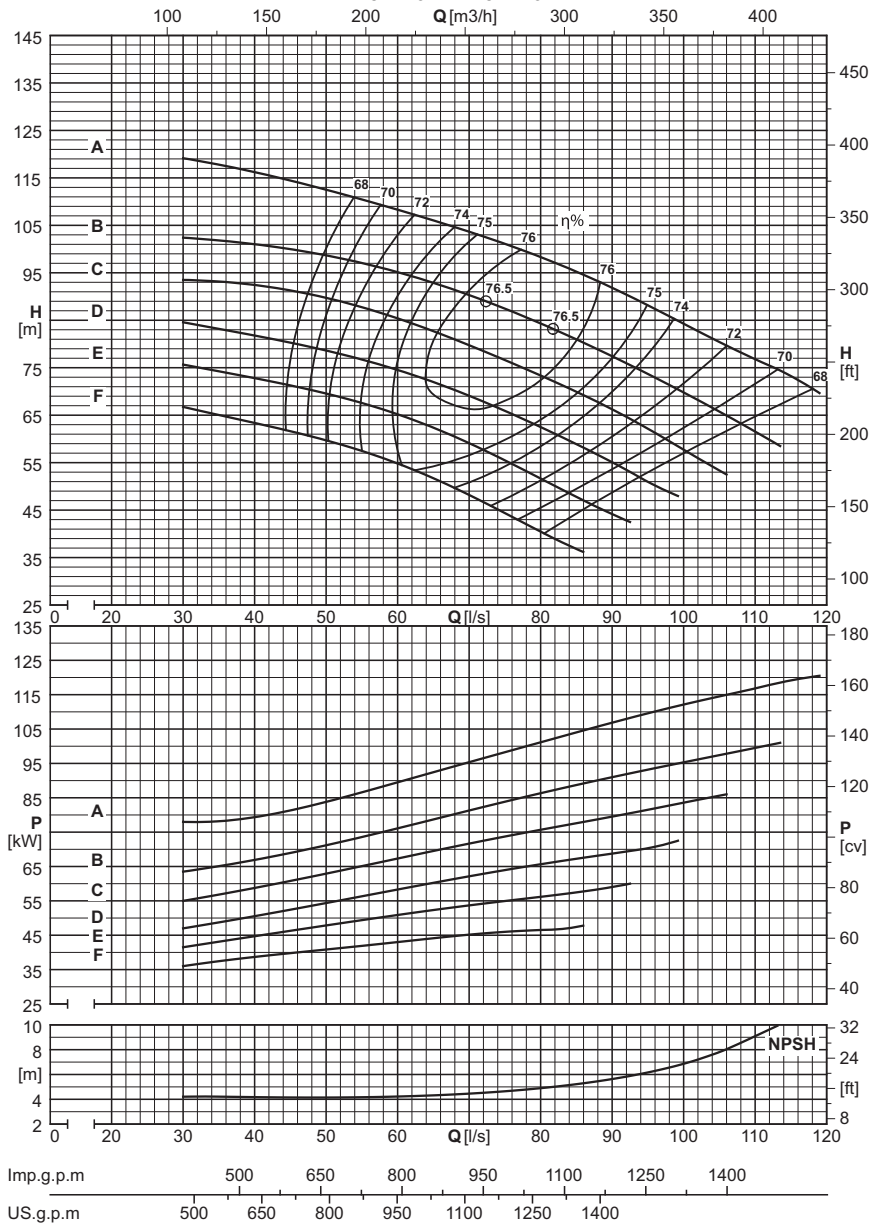
NPSH																									
	[m]		1,5	1,5	1,5	1,5	1,5	1,5	1,6	1,6	1,6	1,6	1,7	1,7	1,8	1,8	1,9	2	2,1	2,3	2,4	2,6	3	3,3	3,7

Utilization field / Champ d'utilisation / Campo di utilizzo ≥ 65% η		
Stage number: compatibly with the maximum pressure. Nombre d'étages: compatible avec la pression maximum. Numero stadi: compatibilmente con la pressione massima di esercizio.		
Type Type Tipo	MIN.	MAX.
PMA	2	5
PMAS	2	5
PMAH	2	8
NB. For two-stage pumps only, reduce efficiency by one point. Diminuer le rendement d'un point seulement pour les pompes à deux étages. Solamente per le pompe a due stadi, ridurre di un punto il rendimento.		

Wet moment of inertia J Moment d'inertie J mouillé Momento d'inertzia J bagnato J=1/4PD ² - [kg m ²]		
Impeller type Roue type Girante tipo	PMA(S/H)125/1	For each additional stage Pour chaque étage en plus Per ogni stadio in più
Cast iron Fonte Ghisa	0,0907	0,0805
Bronze Bronze Bronzo	0,0987	0,0885

Maximum permissible power Puissances maximums admissibles Massime potenze ammissibili	
Type / Type / Tipo	N/n MAX.
PMA	0,18
PMAS	0,18
PMAH	0,25
For seal limits and calculation formulas of the maximum permissible powers, see technical data section. Consulter la section Données techniques pour connaître les limites des joints et les formules pour le calcul des puissances maximales admises. Per i limiti tenute e le formule di calcolo delle massime potenze ammissibili, vedere sezione dati tecnici.	

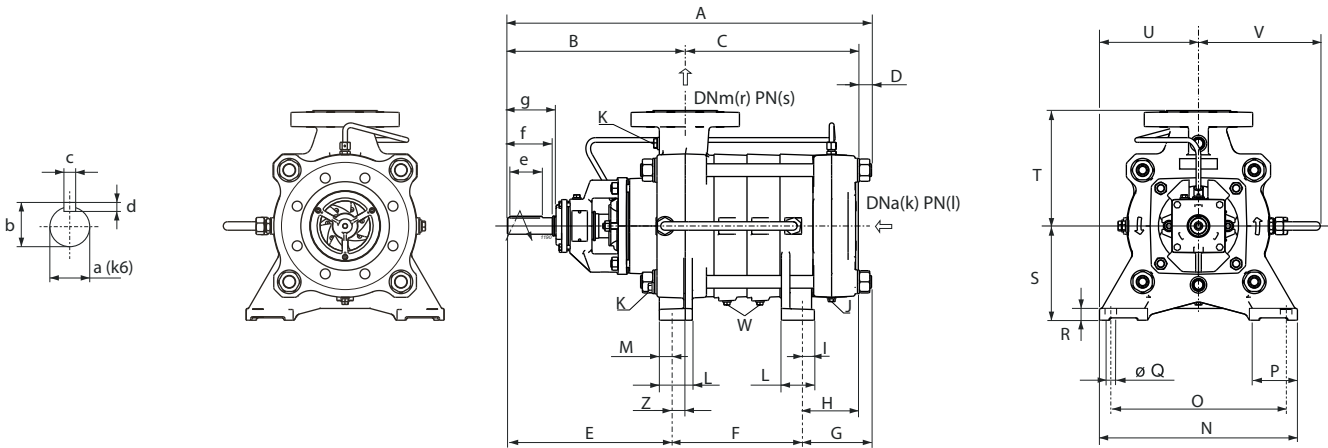
PERFORMANCES EACH INTERMEDIATE STAGE
CARACTERISTIQUES POUR CHAQUE ETAGE
PRESTAZIONI PER STADIO



		Capacity - Débit - Portata																						
Dna x DNm	Impeller type Roue type Girante tipo	[l/s]	0	40	44	48	52	56	60	64	68	72	76	80	84	88	92	96	100	104	108	112		
		[m³/h]	0	144	158,4	172,8	187,2	201,6	216	230,4	244,8	259,2	273,6	288	302,4	316,8	331,2	345,6	360	374,4	388,8	403,2		
		[l/min]	0	2400	2640	2880	3120	3360	3600	3840	4080	4320	4560	4800	5040	5280	5520	5760	6000	6240	6480	6720		

		PMA(S/H)125/1																						
200x125	F	[m]	69	61	62	60	57	57	54	52	49,5	47	43,5	40,5	37,5	35,5								
200x125	F	[kW]		39,5	39	40,5	42	42	43,5	43,5	44,5	46	45,5	46,5	47,5	49								
200x125	E	[m]	79	72	70	68	69	67	65	62	60	57	54	51	49	45,5	42,5	41						
200x125	E	[kW]		45	46,5	48,5	48	49,5	51	52,5	52,5	54	55	56,5	58	58	59,5	62,5						
200x125	D	[m]	88	83	81	79	77	75	73	71	69	68	65	62	59	56	53	50	47,5					
200x125	D	[kW]		49,5	51,5	53,5	55	57,5	59	60,5	62	62	63,5	65	66,5	69	69,5	71	73					
200x125	C	[m]	100		87	87	86	85	83	81	79	77	75	72	70	67	64	61	58	54	51			
200x125	C	[kW]			62,5	64	65,5	67	68,5	70,5	72	73,5	75	76	78	79	81	82	84	86	87			
200x125	B	[m]	112		98	98	98	97	96	94	92	90	85	83	81	78	75	72	69	66	62	59		
200x125	B	[kW]			69,5	70,5	72	74	75	77	79	81	85	87	89	90	92	93	95	96	98	99		
200x125	A	[m]	130			114	114	113	105	105	104	102	101	99	96	92	90	87	84	81	78	75		
200x125	A	[kW]				81	83	85	91	92	94	96	98	100	102	106	108	110	112	113	114	116		
		NPSH																						
		[m]		4,2	4,1	4,1	4,2	4,2	4,2	4,3	4,4	4,5	4,7	4,9	5,2	5,5	5,8	6,3	6,9	7,7	8,8	9,9		

Overall dimensions and weights
 Dimensions d'encombrement et poids
 Dimensioni di ingombro e pesi



Series Série Serie	Type Type Tipo	A	B	C	D	E	F	G	H	S	T	U	V	Z	Weight Poids Peso
		[mm]													
PMA(S/H)	125/2	857	462	357	37,5	419	200	203	165	280	320	326	320	43	369
PMA(S/H)	125/3	922	462	422	37,5	419	300	203	165	280	320	326	320	43	416
PMA(S/H)	125/4	987	462	487	37,5	419	400	203	165	280	320	326	320	43	463
PMA(S/H)	125/5	1052	462	552	37,5	419	500	203	165	280	320	326	320	43	510
PMA(S/H)	125/6	1117	462	617	37,5	419	600	203	165	280	320	326	320	43	557
PMA(S/H)	125/7	1182	462	682	37,5	419	700	203	165	280	320	326	320	43	604
PMA(S/H)	125/8	1247	462	747	37,5	419	800	203	165	280	320	326	320	43	651
PMA(S/H)	125/9	1312	462	812	37,5	419	900	203	165	280	320	326	320	43	698
PMA(S/H)	125/10	1377	462	877	37,5	419	1000	203	165	280	320	326	320	43	745

Foot dimensions Dimensions des pieds Dimensioni dei piedi							
I	L	M	N	O	P	Q	R
[mm]							
29,5	100	32	570	460	145	24	35

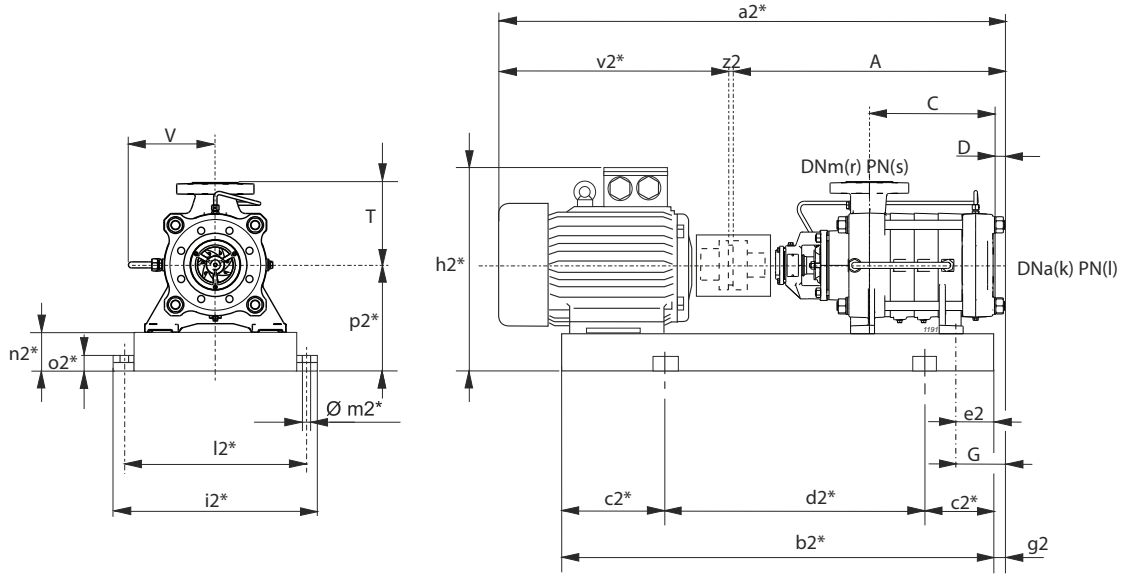
Shaft projection Saille d'arbre Sporgenza d'albero						
a	b	c	d	e	f	g
[mm]						
45	48,5	14	9	100	110	125

Flanges Brides Flange				
Type Type Tipo	(k) DNa	(l) PN	(r) DNm	(s) PN
	[mm]	[bar]	[mm]	[bar]
PMA	200	40	125	40
PMAS	200	40	125	63
PMAH	200	40	125	100

Plugs Bouchons Tappi		
J	K	W
G1/4	G 1/2	G1/4

Selection - dimensions and weights for base mounted electric pumps
 Sélection - dimensions et poids des électropompes sur socle
 Selezione - dimensioni e pesi elettropompe su base

COUPLINGS WITH STANDARDIZED ENCLOSED ELECTRIC MOTORS
 ACCOUPLEMENTS AVEC MOTEURS ÉLECTRIQUES FERMÉS NORMALISÉS
 ACCOPIAMENTI CON MOTORI ELETTRICI CHIUSI NORMALIZZATI



$g2 = G - e2$

* Valori indicativi in funzione della marca di motore utilizzato
 Indicatives values according to the type of motor installed

Pump Pompe Pompa		Motor Moteur Motore		BGAMA	A	C	D	G	T	V	a2*	b2*	c2*	d2*	e2	h2*	i2*	k	l	l2*	m2*	n2*	o2*	p2*	r	s	v2*	z2	Weight Poids Peso	
Series Série Serie	Type Type Tipo	[kW]	Size Taille Grand.	Type Type Tipo	[mm]																									[kg]
PMA(S/H)	125/2	110	315S	800/IR	856,5	357	37,5	202,5	320	320	2041,5	1575	250	1075	90	1030	780	200	40	730	22	160	50	475	125	(2)	1181	4	1472	
PMA(S/H)	/2	132	315M	335/IR	856,5	357	37,5	202,5	320	320	2151,5	1685	300	1085	90	1030	780	200	40	730	22	160	50	475	125	(2)	1291	4	1548	
PMA(S/H)	/2	160	315L	335/IR	856,5	357	37,5	202,5	320	320	2151,5	1685	300	1085	90	1030	780	200	40	730	22	160	50	475	125	(2)	1291	4	1626	
PMA(S/H)	/2	200	315L	336/IE4/LR	856,5	357	37,5	202,5	320	320	2241,5	1775	300	1175	198	1030	780	200	40	730	22	160	50	475	125	(2)	1381	4	1771	
PMA(S/H)	/2	250	355M	337/LR	856,5	357	37,5	202,5	320	320	2386,5	1759	300	1159	110	1136	880	200	40	830	22	180	50	535	125	(2)	1526	4	2167	
PMA(S/H)	/2	280	355M	4003/MR	856,5	357	37,5	202,5	320	320	2386,5	1759	300	1159	110	1136	880	200	40	830	22	180	50	535	125	(2)	1526	4	2292	
PMA(S/H)	125/3	160	315L	338/LR	921,5	422	37,5	202,5	320	320	2216,5	1785	300	1185	90	1030	780	200	40	730	22	160	50	475	125	(2)	1291	4	1677	
PMA(S/H)	/3	200	315L	338/IE4/LR	921,5	422	37,5	202,5	320	320	2306,5	1875	300	1275	198	1030	780	200	40	730	22	160	50	475	125	(2)	1381	4	1822	
PMA(S/H)	/3	250	355L	339/LR	921,5	422	37,5	202,5	320	320	2451,5	1929	300	1329	110	1136	880	200	40	830	22	180	50	535	125	(2)	1526	4	2222	
PMA(S/H)	/3	280	355L	339/LR	921,5	422	37,5	202,5	320	320	2451,5	1929	300	1329	110	1136	880	200	40	830	22	180	50	535	125	(2)	1526	4	2347	
PMA(S/H)	/3	315	355L	339/MR	921,5	422	37,5	202,5	320	320	2451,5	1929	300	1329	110	1136	880	200	40	830	22	180	50	535	125	(2)	1526	4	2347	
PMA(S/H)	/3	355	355L	339/MR	921,5	422	37,5	202,5	320	320	2451,5	1929	300	1329	110	1136	880	200	40	830	22	180	50	535	125	(2)	1526	4	2337	
PMA(S/H)	125/4	200	315L	806/IE4/LR	986,5	487	37,5	202,5	320	320	2371,5	1975	350	1275	198	1030	780	200	40	730	22	160	50	475	125	(2)	1381	4	1873	
PMA(S/H)	/4	250	355M	340/LR	986,5	487	37,5	202,5	320	320	2516,5	1959	350	1259	110	1136	880	200	40	830	22	180	50	535	125	(2)	1526	4	2273	
PMA(S/H)	/4	280	355L	340/MR	986,5	487	37,5	202,5	320	320	2516,5	2029	350	1329	110	1136	880	200	40	830	22	180	50	535	125	(2)	1526	4	2398	
PMA(S/H)	/4	315	355L	340/MR	986,5	487	37,5	202,5	320	320	2516,5	2029	350	1329	110	1136	880	200	40	830	22	180	50	535	125	(2)	1526	4	2398	
PMA(S/H)	/4	355	355L	340/MR	986,5	487	37,5	202,5	320	320	2516,5	2029	350	1329	110	1136	880	200	40	830	22	180	50	535	125	(2)	1526	4	2388	
PMA(S/H)	125/5	280	355L	341/MR	1051,5	552	37,5	202,5	320	320	2581,5	2129	350	1429	110	1136	880	200	40	830	22	180	50	535	125	(2)	1526	4	2450	
PMA(S/H)	/5	315	355L	341/MR	1051,5	552	37,5	202,5	320	320	2581,5	2129	350	1429	110	1136	880	200	40	830	22	180	50	535	125	(2)	1526	4	2450	
PMA(S/H)	/5	355	355L	341/MR	1051,5	552	37,5	202,5	320	320	2581,5	2129	350	1429	110	1136	880	200	40	830	22	180	50	535	125	(2)	1526	4	2440	
PMA(H)	125/6	315	355L	4000/MR	1116,5	617	37,5	202,5	320	320	2646,5	2229	350	1529	110	1136	880	200	40	830	22	180	50	535	125	(2)	1526	4	2501	
PMA(H)	/6	355	355L	4000/MR	1116,5	617	37,5	202,5	320	320	2646,5	2229	350	1529	110	1136	880	200	40	830	22	180	50	535	125	(2)	1526	4	2491	
PMA(H)	125/7	355	355L	4001/MR	1181,5	682	37,5	202,5	320	320	2711,5	2329	400	1529	110	1136	880	200	40	830	22	180	50	535	125	(2)	1526	4	2542	

BGAMA = Base and coupling

* = Indicatives values according to the type of motor installed

○ Motor in IE4 efficiency class according to EU REGULATION 2019/1781. Available in other efficiency classes for non-EU markets.

(2) PMA=40 bar PMAS=63 bar PMAH=100 bar

Contact the sales network for couplings exceeding 355 kW.

BGAMA = Socle et accouplement

* = Valeurs indicatives en fonction de la marque du moteur utilisé

○ Moteur en classe de rendement IE4 conformément au RÈGLEMENT UE2019/1781. Disponibilité en différentes classes de rendement pour les marchés hors UE.

(2) PMA=40 bar PMAS=63 bar PMAH=100 bar

Pour des accouplements supérieurs à 355 kW, contacter notre réseau de vente.

BGAMA = Base giunto e coprigiunto

* = Valori indicativi in funzione della marca di motore utilizzato.

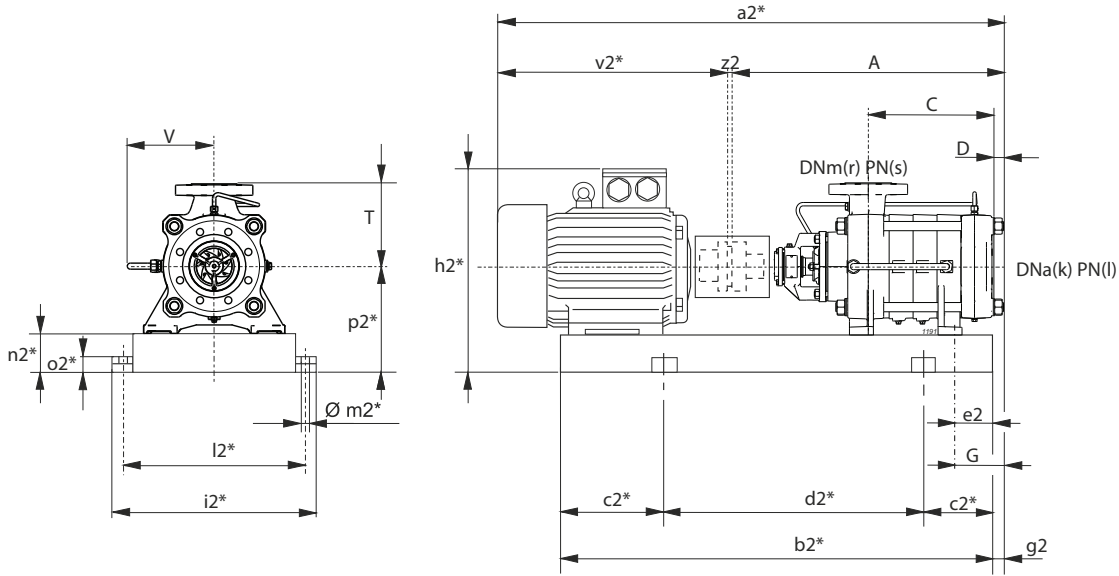
○ Motore in classe di efficienza IE4 in conformità al REGOLAMENTO UE2019/1781. Disponibili in altre classi di efficienza per mercati extra UE.

(2) PMA=40 bar PMAS=63 bar PMAH=100 bar

Per accoppiamenti superiori al 355 kW, contattare la rete di vendita.

Selection - dimensions and weights for base mounted electric pumps
 Sélection - dimensions et poids des électropompes sur socle
 Selezione - dimensioni e pesi elettropompe su base

COUPLINGS WITH STANDARDIZED ENCLOSED ELECTRIC MOTORS
 ACCOUPLEMENTS AVEC MOTEURS ÉLECTRIQUES FERMÉS NORMALISÉS
 ACCOPIAMENTI CON MOTORI ELETTRICI CHIUSI NORMALIZZATI



$g2 = G - e2$

* Valori indicativi in funzione della marca di motore utilizzato
 Indicatives values according to the type of motor installed

Pump Pompe Pompa	Motor Moteur Motore	BGAMA	A	C	D	G	T	V	a2*	b2*	c2*	d2*	e2	h2*	i2*	k	l	l2*	m2*	n2*	o2*	p2*	r	s	v2*	z2	Weight Poids Peso		
Series Série Serie	Type Type Tipo	Size Taille Grand.	Type Type Tipo	[mm]																							[kg]		
PMA(S/H)	125/2	15	160L	345/EP	856,5	357	37,5	202,5	320	320	1487,5	1220	200	820	60	671	700	200	40	650	20	140	42	420	125	(2)	627	4	622
PMA(S/H)	/2	18,5	180M	346/FP	856,5	357	37,5	202,5	320	320	1525,5	1230	200	830	60	690	700	200	40	650	20	140	42	420	125	(2)	665	4	701
PMA(S/H)	/2	22	180L	347/FP	856,5	357	37,5	202,5	320	320	1565,5	1268	200	868	60	690	700	200	40	650	20	140	42	420	125	(2)	705	4	722
PMA(S/H)	/2	30	200L	348/GP	856,5	357	37,5	202,5	320	320	1618,5	1303	200	903	60	720	700	200	40	650	20	140	42	420	125	(2)	758	4	756
PMA(S/H)	/2	37	225S	4008/HR	856,5	357	37,5	202,5	320	320	1653,5	1334	200	934	60	750	700	200	40	650	20	140	42	420	125	(2)	793	4	770
PMA(S/H)	125/3	22	180L	849/FP	921,5	422	37,5	202,5	320	320	1630,5	1368	250	868	60	690	700	200	40	650	20	140	42	420	125	(2)	705	4	772
PMA(S/H)	/3	30	200L	349/GP	921,5	422	37,5	202,5	320	320	1683,5	1403	250	903	60	720	700	200	40	650	20	140	42	420	125	(2)	758	4	806
PMA(S/H)	/3	37	225S	350/HR	921,5	422	37,5	202,5	320	320	1718,5	1434	250	934	60	750	700	200	40	650	20	140	42	420	125	(2)	793	4	820
PMA(S/H)	/3	45	225M	351/HR	921,5	422	37,5	202,5	320	320	1743,5	1459	250	959	60	750	700	200	40	650	20	140	42	420	125	(2)	818	4	863
PMA(S/H)	/3	55	250M	4009/IR	921,5	422	37,5	202,5	320	320	1805,5	1501	250	1001	60	795	700	200	40	650	20	140	42	420	125	(2)	880	4	982
PMA(S/H)	125/4	30	200L	352/GP	986,5	487	37,5	202,5	320	320	1748,5	1503	250	1003	60	720	700	200	40	650	20	140	42	420	125	(2)	758	4	857
PMA(S/H)	/4	37	225S	471/HR	986,5	487	37,5	202,5	320	320	1783,5	1534	250	1034	60	750	700	200	40	650	20	140	42	420	125	(2)	793	4	870
PMA(S/H)	/4	45	225M	472/HR	986,5	487	37,5	202,5	320	320	1808,5	1559	250	1059	60	750	700	200	40	650	20	140	42	420	125	(2)	818	4	913
PMA(S/H)	/4	55	250M	473/IR	986,5	487	37,5	202,5	320	320	1870,5	1601	250	1101	60	795	700	200	40	650	20	140	42	420	125	(2)	880	4	1032
PMA(S/H)	/4	75	280S	474/IR	986,5	487	37,5	202,5	320	320	2003,5	1648	250	1148	60	815	700	200	40	650	20	140	42	420	125	(2)	1013	4	1174
PMA(S/H)	125/5	37	225S	813/HR	1051,5	552	37,5	202,5	320	320	1848,5	1634	250	1134	60	750	700	200	40	650	20	140	42	420	125	(2)	793	4	920
PMA(S/H)	/5	45	225M	475/HR	1051,5	552	37,5	202,5	320	320	1873,5	1659	300	1059	60	750	700	200	40	650	20	140	42	420	125	(2)	818	4	963
PMA(S/H)	/5	55	250M	476/IR	1051,5	552	37,5	202,5	320	320	1935,5	1701	300	1101	60	795	700	200	40	650	20	140	42	420	125	(2)	880	4	1082
PMA(S/H)	/5	75	280S	477/IR	1051,5	552	37,5	202,5	320	320	2068,5	1748	300	1148	60	815	700	200	40	650	20	140	42	420	125	(2)	1013	4	1224
PMA(S/H)	/5	90	280M	4005/LR	1051,5	552	37,5	202,5	320	320	2119,5	1799	300	1199	60	815	700	200	40	650	20	140	42	420	125	(2)	1064	4	1289
PMA(S/H)	125/6	45	225M	478/HR	1116,5	617	37,5	202,5	320	320	1938,5	1759	300	1159	60	750	700	200	40	650	20	140	42	420	125	(2)	818	4	1013
PMA(S/H)	/6	55	250M	479/IR	1116,5	617	37,5	202,5	320	320	2000,5	1801	300	1201	60	795	700	200	40	650	20	140	42	420	125	(2)	880	4	1133
PMA(S/H)	/6	75	280S	480/IR	1116,5	617	37,5	202,5	320	320	2133,5	1848	300	1248	60	815	700	200	40	650	20	140	42	420	125	(2)	1013	4	1274
PMA(S/H)	/6	90	280M	481/LR	1116,5	617	37,5	202,5	320	320	2184,5	1899	300	1299	60	815	700	200	40	650	20	140	42	420	125	(2)	1064	4	1339
PMA(S/H)	/6	110	315S	498/LR	1116,5	617	37,5	202,5	320	320	2331,5	2005	350	1305	90	1030	780	200	40	730	22	160	50	475	125	(2)	1211	4	1671
PMA(S/H)	125/7	55	250M	482/IR	1181,5	682	37,5	202,5	320	320	2065,5	1901	300	1301	60	795	700	200	40	650	20	140	42	420	125	(2)	880	4	1183
PMA(S/H)	/7	75	280S	483/IR	1181,5	682	37,5	202,5	320	320	2198,5	1948	300	1348	60	815	700	200	40	650	20	140	42	420	125	(2)	1013	4	1324
PMA(S/H)	/7	90	280M	484/LR	1181,5	682	37,5	202,5	320	320	2249,5	1999	350	1299	60	815	700	200	40	650	20	140	42	420	125	(2)	1064	4	1389
PMA(S/H)	/7	110	315S	485/LR	1181,5	682	37,5	202,5	320	320	2396,5	2105	350	1405	90	1030	780	200	40	730	22	160	50	475	125	(2)	1211	4	1722
PMA(S/H)	/7	132	315M	4007/MR	1181,5	682	37,5	202,5	320	320	2506,5	2164	350	1464	90	1030	780	200	40	730	22	160	50	475	125	(2)	1321	4	1844
PMA(S/H)	125/8	55	250M	818/IR	1246,5	747	37,5	202,5	320	320	2130,5	2001	350	1301	60	795	700	200	40	650	20	140	42	420	125	(2)	880	4	1233
PMA(S/H)	/8	75	280S	486/IR	1246,5	747	37,5	202,5	320	320	2263,5	2048	350	1348	60	815	700	200	40	650	20	140	42	420	125	(2)	1013	4	1374

BGAMA = Base and coupling

* = Indicatives values according to the type of motor installed

○ Motor in IE4 efficiency class according to EU REGULATION 2019/1781. Available in other efficiency classes for non-EU markets.

(2) PMA=40 bar PMAS=63 bar PMAH=100 bar

BGAMA = Socle et accouplement

* = Valeurs indicatives en fonction de la marque du moteur utilisé

○ Moteur en classe de rendement IE4 conformément au RÈGLEMENT UE2019/1781. Disponibilité en différentes classes de rendement pour les marchés hors UE.

(2) PMA=40 bar PMAS=63 bar PMAH=100 bar

BGAMA = Base giunto e coprigiunto

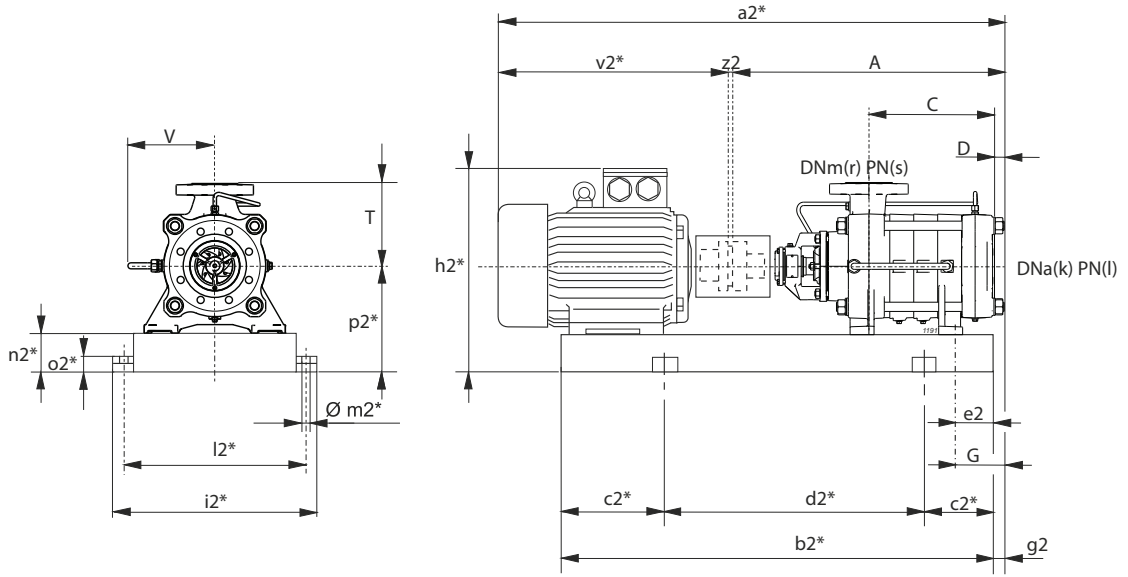
* = Valori indicativi in funzione della marca di motore utilizzato.

○ Motore in classe di efficienza IE4 in conformità al REGOLAMENTO UE2019/1781. Disponibili in altre classi di efficienza per mercati extra UE.

(2) PMA=40 bar PMAS=63 bar PMAH=100 bar

Selection - dimensions and weights for base mounted electric pumps
 Sélection - dimensions et poids des électropompes sur socle
 Selezione - dimensioni e pesi elettropompe su base

COUPLINGS WITH STANDARDIZED ENCLOSED ELECTRIC MOTORS
 ACCOUPLEMENTS AVEC MOTEURS ÉLECTRIQUES FERMÉS NORMALISÉS
 ACCOPPIAMENTI CON MOTORI ELETTRICI CHIUSI NORMALIZZATI



$g2 = G - e2$

* Valori indicativi in funzione della marca di motore utilizzato
 Indicatives values according to the type of motor installed

Pump Pompe Pompa		Motor Moteur Motore		BGAMA	A	C	D	G	T	V	a2*	b2*	c2*	d2*	e2	h2*	i2*	k	l	l2*	m2*	n2*	o2*	p2*	r	s	v2*	z2	Weight Poids Peso	
Series Série Serie	Type Type Tipo	[kW]	Size Taille Grand.	Type Type Tipo	[mm]																									[kg]
PMA(S/H)	/8	90	280M	487/LR	1246,5	747	37,5	202,5	320	320	2314,5	2099	350	1399	60	815	700	200	40	650	20	140	42	420	125	(2)	1064	4	1439	
PMA(S/H)	/8	110	315S	488/LR	1246,5	747	37,5	202,5	320	320	2461,5	2205	350	1505	90	1030	780	200	40	730	22	160	50	475	125	(2)	1211	4	1773	
PMA(S/H)	/8	132	315M	489/MR	1246,5	747	37,5	202,5	320	320	2571,5	2264	400	1464	90	1030	780	200	40	730	22	160	50	475	125	(2)	1321	4	1895	
PMA(S/H)	125/9	75	280S	490/IR	1311,5	812	37,5	202,5	320	320	2328,5	2148	350	1448	60	815	700	200	40	650	20	140	42	420	125	(2)	1013	4	1425	
PMA(S/H)	/9	90	280M	491/LR	1311,5	812	37,5	202,5	320	320	2379,5	2199	350	1499	60	815	700	200	40	650	20	140	42	420	125	(2)	1064	4	1489	
PMA(S/H)	/9	110	315S	492/LR	1311,5	812	37,5	202,5	320	320	2526,5	2305	400	1505	90	1030	780	200	40	730	22	160	50	475	125	(2)	1211	4	1824	
PMA(S/H)	/9	132	315M	493/MR	1311,5	812	37,5	202,5	320	320	2636,5	2415	400	1615	90	1030	780	200	40	730	22	160	50	475	125	(2)	1321	4	1948	
PMA(S/H)	/9	160	315L	493/MR	1311,5	812	37,5	202,5	320	320	2636,5	2415	400	1615	90	1030	780	200	40	730	22	160	50	475	125	(2)	1321	4	2043	
PMA(S/H)	125/10	75	280S	494/IR	1376,5	877	37,5	202,5	320	320	2393,5	2248	350	1548	60	815	700	200	40	650	20	140	42	420	125	(2)	1013	4	1475	
PMA(S/H)	/10	90	280M	495/LR	1376,5	877	37,5	202,5	320	320	2444,5	2299	400	1499	60	815	700	200	40	650	20	140	42	420	125	(2)	1064	4	1539	
PMA(S/H)	/10	110	315S	496/LR	1376,5	877	37,5	202,5	320	320	2591,5	2405	400	1605	90	1030	780	200	40	730	22	160	50	475	125	(2)	1211	4	1875	
PMA(S/H)	/10	132	315M	497/MR	1376,5	877	37,5	202,5	320	320	2701,5	2515	400	1715	90	1030	780	200	40	730	22	160	50	475	125	(2)	1321	4	1999	
PMA(S/H)	/10	160	315L	497/MR	1376,5	877	37,5	202,5	320	320	2701,5	2515	400	1715	90	1030	780	200	40	730	22	160	50	475	125	(2)	1321	4	2094	
PMA(S/H)	/10	200	315L	497/IE4/MR	1376,5	877	37,5	202,5	320	320	2791,5	2606	450	1706	198	1030	780	200	40	730	22	160	50	475	125	(2)	1411	4	2254	

BGAMA = Base and coupling

* = Indicatives values according to the type of motor installed

○ Motor in IE4 efficiency class according to EU REGULATION 2019/1781. Available in other efficiency classes for non-EU markets.

(2) PMA=40 bar PMAS=63 bar PMAH=100 bar

BGAMA = Socle et accouplement

* = Valeurs indicatives en fonction de la marque du moteur utilisé

○ Moteur en classe de rendement IE4 conformément au RÈGLEMENT UE2019/1781. Disponibilités en différentes classes de rendement pour les marchés hors UE.

(2) PMA=40 bar PMAS=63 bar PMAH=100 bar

BGAMA = Base giunto e coprigiunto

* = Valori indicativi in funzione della marca di motore utilizzato.

○ Motore in classe di efficienza IE4 in conformità al REGOLAMENTO UE2019/1781. Disponibili in altre classi di efficienza per mercati extra UE.

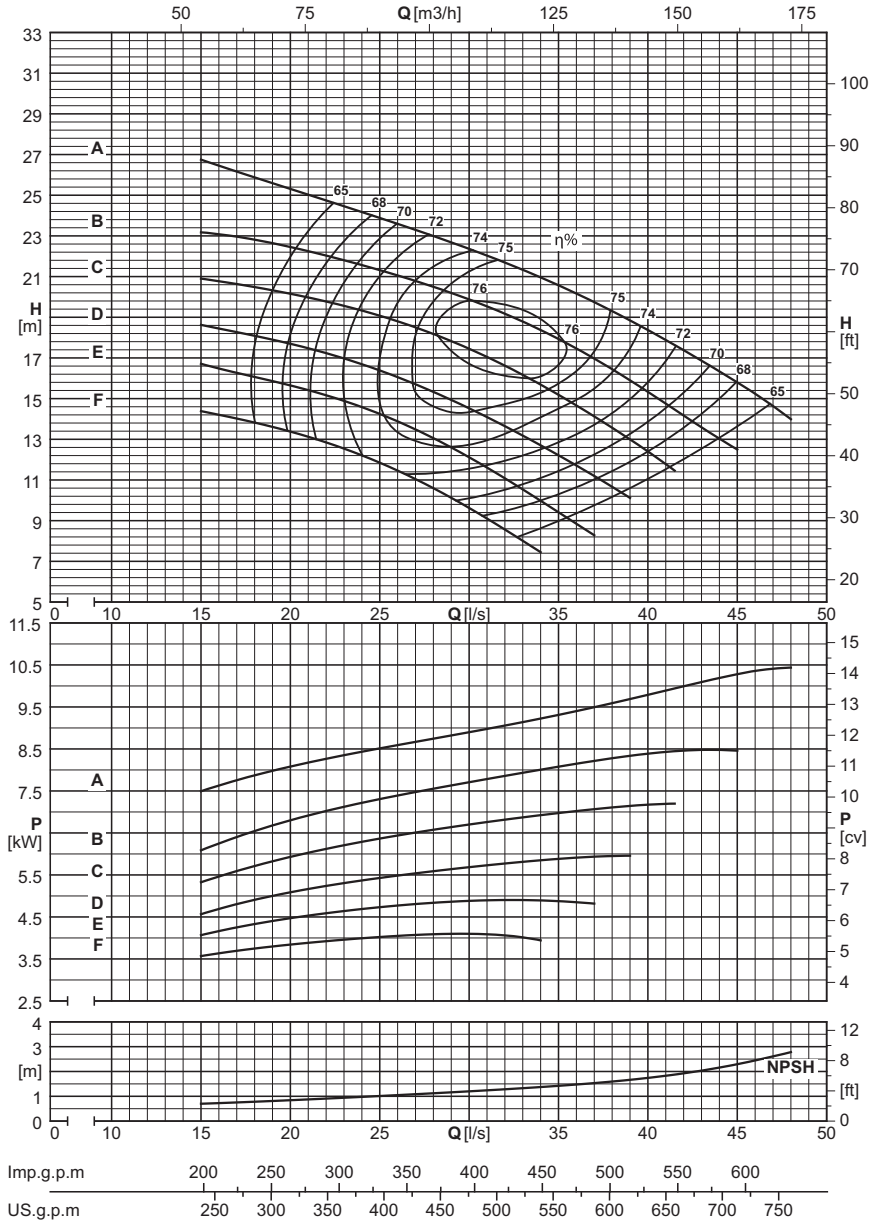
(2) PMA=40 bar PMAS=63 bar PMAH=100 bar

Utilization field / Champ d'utilisation / Campo di utilizzo ≥ 67% η		
Stage number: compatibly with the maximum pressure. Nombre d'étages: compatible avec la pression maximum. Numero stadi: compatibilmente con la pressione massima di esercizio.		
Type Type Tipo	MIN.	MAX.
PMAL	2	10
PMALS	2	10
PMALH	2	10
NB. For two-stage pumps only, reduce efficiency by one point. Diminuer le rendement d'un point seulement pour les pompes à deux étages. Solamente per le pompe a due stadi, ridurre di un punto il rendimento.		

Wet moment of inertia J Moment d'inertie J mouillé Momento d'inertia J bagnato J=1/4PD ² - [kg m ²]		
Impeller type Roue type Girante tipo	PMAL(S/H)125/1	For each additional stage Pour chaque étage en plus Per ogni stadio in più
Cast iron Fonte Ghisa	0,0942	0,084
Bronze Bronze Bronzo	0,1025	0,0923

Maximum permissible power Puissances maximums admissibles Massime potenze ammissibili	
Type / Type / Tipo	N/n MAX.
PMAL	0,18
PMALS	0,18
PMALH	0,25
For seal limits and calculation formulas of the maximum permissible powers, see technical data section. Consulter la section Données techniques pour connaître les limites des joints et les formules pour le calcul des puissances maximales admises. Per i limiti tenute e le formule di calcolo delle massime potenze ammissibili, vedere sezione dati tecnici.	

PERFORMANCES EACH INTERMEDIATE STAGE
CARACTERISTIQUES POUR CHAQUE ETAGE
PRESTAZIONI PER STADIO



Capacity - Debit - Portata																				
Dna x DNm	Impeller type Roue type Girante tipo	[l/s]	0	16	18	20	22	24	26	28	30	32	34	36	38	40	42	44	46	48
		[m³/h]	0	57,6	64,8	72	79,2	86,4	93,6	100,8	108	115,2	122,4	129,6	136,8	144	151,2	158,4	165,6	172,8
		[l/min]	0	960	1080	1200	1320	1440	1560	1680	1800	1920	2040	2160	2280	2400	2520	2640	2760	2880

		PMAL(S/H)125/1																		
200x125	F	[m]	16,5		14	13,5	13	12	11,5	10,5	9,6	8,6								
200x125	F	[kW]			3,7	3,8	3,9	4	4	4,1	4,1	4,1								
200x125	E	[m]	18,5		16,5	15,5	15	14,5	14	13,5	12	11	10	8,9						
200x125	E	[kW]			4,3	4,5	4,6	4,6	4,9	4,9	4,9	4,8	5	4,9						
200x125	D	[m]	20,5		17,5	17,5	17,5	16,5	16	15,5	14,5	13,5	12,5	11,5	10,5	9,9				
200x125	D	[kW]			5	5,1	5,1	5,4	5,4	5,6	5,7	5,9	5,9	5,8	6	6,1				
200x125	C	[m]	23,5			20,5	20	20	19	19	17,5	16,5	15,5	14,5	13,5	12,5	11,5			
200x125	C	[kW]				5,8	6,1	6,4	6,4	6,7	6,6	6,9	6,8	7	7,2	7,3				
200x125	B	[m]	26,5			22	21,5	22	21	20,5	19,5	18,5	17,5	16,5	15,5	14	13	12		
200x125	B	[kW]				6,9	7,2	7,1	7,4	7,6	7,9	7,8	8	8,2	8,2	8,3	8,5	8,6	8,6	
200x125	A	[m]	30,5				24,5	24	23	22,5	22,5	22	21	20	19,5	18,5	17,5	16	15	
200x125	A	[kW]					8,3	8,5	8,7	8,9	8,8	9	9,2	9,4	9,7	9,9	9,9	10,1	10,3	

		NPSH																		
		[m]	0,7	0,8	0,8	0,9	1	1	1,1	1,2	1,3	1,4	1,5	1,6	1,7	1,9	2,2	2,5	2,8	

PMAL 125

1750 n [min⁻¹]



Utilization field / Champ d'utilisation / Campo di utilizzo
≥ 67% η

Stage number: compatibly with the maximum pressure.
Nombre d'étages: compatible avec la pression maximum.
Numero stadi: compatibilmente con la pressione massima di esercizio.

Type Type Tipo	MIN.	MAX.
PMAL	2	10
PMALS	2	10
PMALH	2	10

NB. For two-stage pumps only, reduce efficiency by one point.
Diminuer le rendement d'un point seulement pour les pompes à deux étages.
Solamente per le pompe a due stadi, ridurre di un punto il rendimento.

Wet moment of inertia J
Moment d'inertie J mouillé
Momento d'inerzia J bagnato
J=1/4PD² - [kg m²]

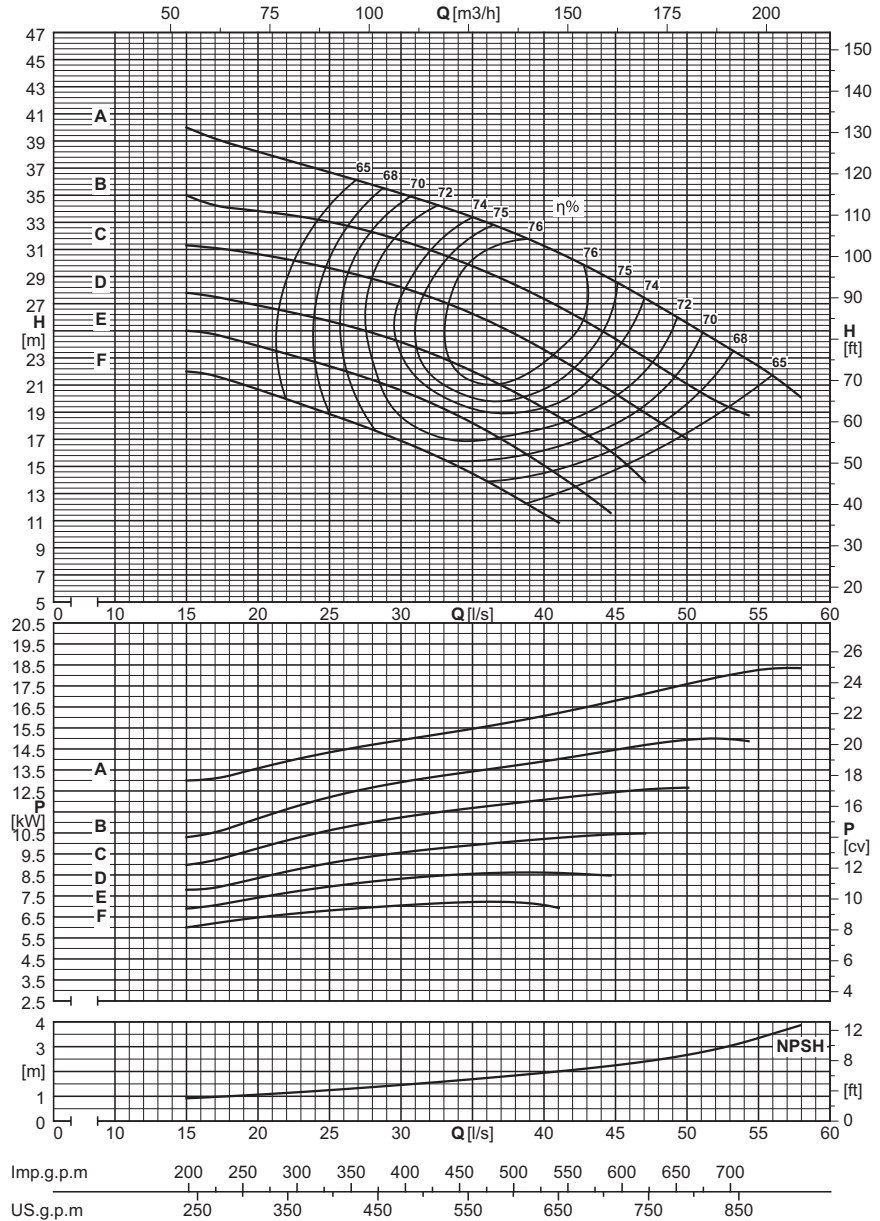
Impeller type Roue type Girante tipo	PMAL(S/H)125/1	For each additional stage Pour chaque étage en plus Per ogni stadio in più
Cast iron Fonte Ghisa	0,0942	0,084
Bronze Bronze Bronzo	0,1025	0,0923

Maximum permissible power
Puissances maximums admissibles
Massime potenze ammissibili

Type Type Tipo	N/n MAX.
PMAL	0,18
PMALS	0,18
PMALH	0,25

For seal limits and calculation formulas of the maximum permissible powers, see technical data section.
Consulter la section Données techniques pour connaître les limites des joints et les formules pour le calcul des puissances maximales admises.
Per i limiti tenute e le formule di calcolo delle massime potenze ammissibili, vedere sezione dati tecnici.

PERFORMANCES EACH INTERMEDIATE STAGE
CARACTERISTIQUES POUR CHAQUE ETAGE
PRESTAZIONI PER STADIO



Capacity - Debit - Portata

Dna x DNm	Impeller type Roue type Girante tipo	Capacity - Debit - Portata																			
		[l/s]	0	22	24	26	28	30	32	34	36	38	40	42	44	46	48	50	52	54	56
		[m ³ /h]	0	79,2	86,4	93,6	100,8	108	115,2	122,4	129,6	136,8	144	151,2	158,4	165,6	172,8	180	187,2	194,4	201,6
	[l/min]	0	1320	1440	1560	1680	1800	1920	2040	2160	2280	2400	2520	2640	2760	2880	3000	3120	3240	3360	

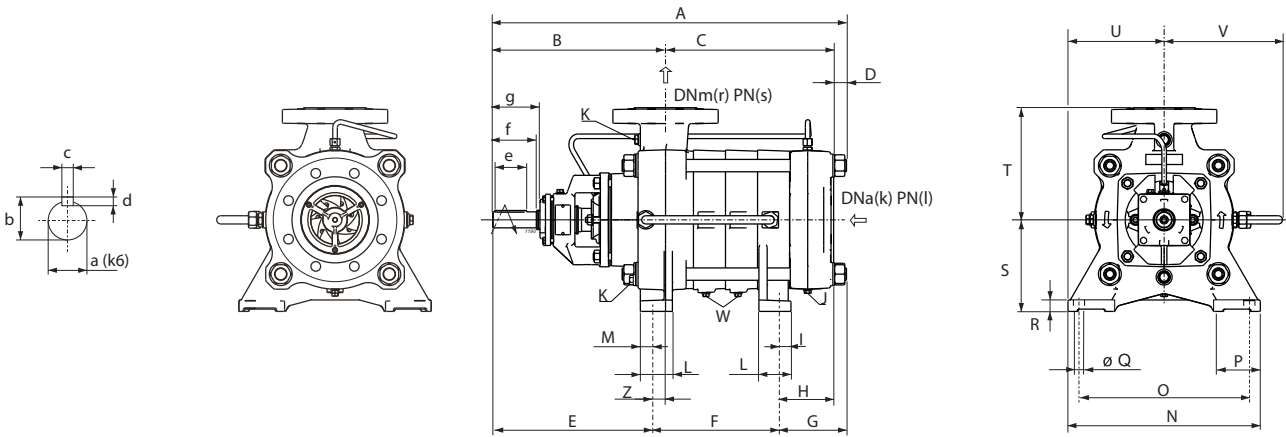
PMAL(S/H)125/1

200x125	F	[m]	24	20	19,5	18,5	17,5	17	16,5	15,5	14,5	12,5	11,5								
200x125	F	[kW]		6,7	6,6	6,9	7,1	7	7,2	7,2	7,3	7,1	7,2								
200x125	E	[m]	27	22,5	23	22	21	21	20	18,5	17,5	16,5	15	14							
200x125	E	[kW]		7,8	7,8	8	8,3	8,2	8,4	8,6	8,7	8,5	8,6	8,7							
200x125	D	[m]	30	26	25,5	26,5	25	24	23,5	22,5	21,5	20,5	19,5	19	16,5	15,5					
200x125	D	[kW]		8,7	9,1	9	9,3	9,5	9,7	10	10,1	10	10,2	10,3	10,5	10,6					
200x125	C	[m]	34	30,5	30	29,5	29	28	27,5	26,5	25,5	24,5	23,5	22,5	21	19,5	18,5	17,5	16,5		
200x125	C	[kW]		10	10,4	10,7	11	11,3	11,5	11,7	11,9	12,1	11,9	12,1	12,3	12,4	12,6	13,1			
200x125	B	[m]	38		32,5	32	32	31,5	30,5	30	29	28,5	27,5	26	25,5	23,5	22,5	21	20	19	18
200x125	B	[kW]			12,3	12,6	12,9	13,1	13,3	13,4	13,6	13,8	14	14,1	14,4	14,6	14,8	14,9	14,9	14,8	15,5
200x125	A	[m]	44,5			36,5	36,5	36	35	33	32,5	32	31	30,5	29	29	27	25,5	24,5	23	22
200x125	A	[kW]				14,3	14,5	14,6	14,8	15,5	16	16	16	16,5	16,5	17	17	18	18	18,5	18,5

NPSH

	[m]		1,1	1,2	1,3	1,4	1,5	1,5	1,6	1,7	1,8	1,9	2,1	2,2	2,3	2,5	2,7	2,9	3,2	3,5		
--	-----	--	-----	-----	-----	-----	-----	-----	-----	-----	-----	-----	-----	-----	-----	-----	-----	-----	-----	-----	--	--

Overall dimensions and weights
 Dimensions d'encombement et poids
 Dimensioni di ingombro e pesi



Series Série Serie	Type Type Tipo	A	B	C	D	E	F	G	H	S	T	U	V	Z	Weight Poids Peso
		[mm]													
PMAL(S/H)	125/2	857	462	357	37,5	419	200	203	165	280	320	326	320	43	369
PMAL(S/H)	125/3	922	462	422	37,5	419	300	203	165	280	320	326	320	43	416
PMAL(S/H)	125/4	987	462	487	37,5	419	400	203	165	280	320	326	320	43	463
PMAL(S/H)	125/5	1052	462	552	37,5	419	500	203	165	280	320	326	320	43	510
PMAL(S/H)	125/6	1117	462	617	37,5	419	600	203	165	280	320	326	320	43	557
PMAL(S/H)	125/7	1182	462	682	37,5	419	700	203	165	280	320	326	320	43	604
PMAL(S/H)	125/8	1247	462	747	37,5	419	800	203	165	280	320	326	320	43	651
PMAL(S/H)	125/9	1312	462	812	37,5	419	900	203	165	280	320	326	320	43	698
PMAL(S/H)	125/10	1377	462	877	37,5	419	1000	203	165	280	320	326	320	43	745

Foot dimensions
 Dimensions des pieds
 Dimensioni dei piedi

I	L	M	N	O	P	Q	R
[mm]							
29,5	100	32	570	460	145	24	35

Shaft projection
 Saille d'arbre
 Sporgenza d'albero

a	b	c	d	e	f	g
[mm]						
45	48,5	14	9	100	110	125

Flanges
 Brides
 Flange

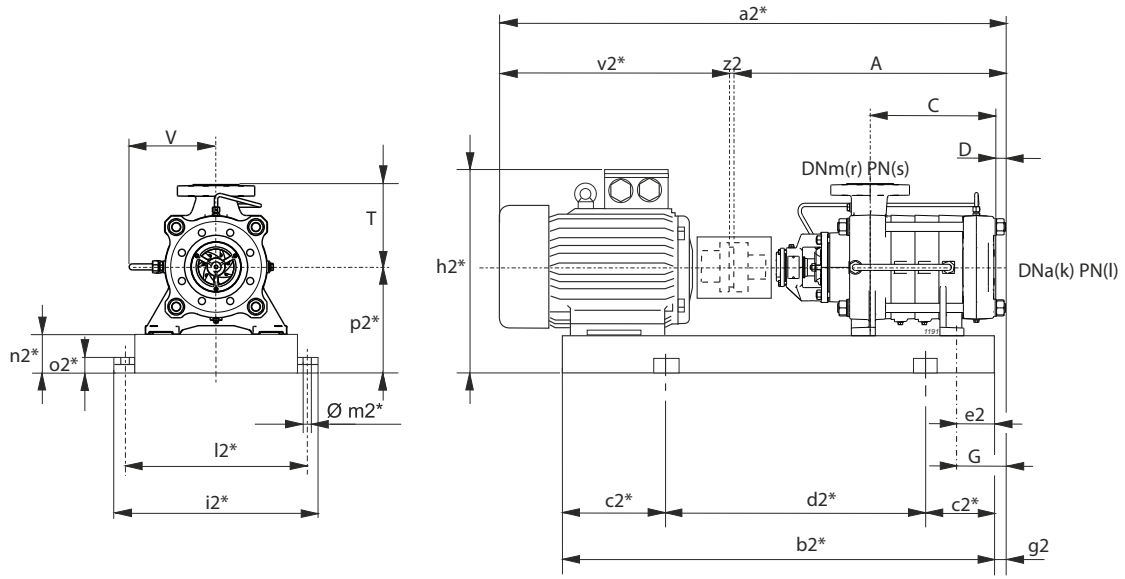
Type Type Tipo	(k) DNa	(l) PN	(r) DNm	(s) PN
	[mm]	[bar]	[mm]	[bar]
PMAL	200	40	125	40
PMALS	200	40	125	63
PMALH	200	40	125	100

Plugs
 Bouchons
 Tappi

J	K	W
G1/4	G 1/2	G1/4

Selection - dimensions and weights for base mounted electric pumps
 Sélection - dimensions et poids des électropompes sur socle
 Selezione - dimensioni e pesi elettropompe su base

COUPLINGS WITH STANDARDIZED ENCLOSED ELECTRIC MOTORS
ACCOUPELEMENTS AVEC MOTEURS ÉLECTRIQUES FERMÉS NORMALISÉS
ACCOPIAMENTI CON MOTORI ELETTRICI CHIUSI NORMALIZZATI



g2 = G-e2

*** Valori indicativi in funzione della marca di motore utilizzato**
Indicatives values according to the type of motor installed

Pump Pompe Pompa		Motor Moteur Motore		BGAMA	A	C	D	G	T	V	a2*	b2*	c2*	d2*	e2	h2*	i2*	k	l	l2*	m2*	n2*	o2*	p2*	r	s	v2*	z2	Weight Poids Peso				
Series Série Serie	Type Type Tipo	[kW]	Size Taille Grand.	Type Type Tipo	[mm]																												[kg]
PMAL(S/H)	125/2	75	280S	82/HR	856,5	357	37,5	202,5	320	320	1860,5	1448	250	948	60	815	700	200	40	650	20	140	42	420	125	(2)	1000	4	1034				
PMAL(S/H)	/2	90	280M	81/HR	856,5	357	37,5	202,5	320	320	1911,5	1499	250	999	60	815	700	200	40	650	20	140	42	420	125	(2)	1051	4	1109				
PMAL(S/H)	/2	110	315S	80/IR	856,5	357	37,5	202,5	320	320	2041,5	1575	250	1075	90	1030	780	200	40	730	22	160	50	475	125	(2)	1181	4	1472				
PMAL(S/H)	/2	132	315M	335/IR	856,5	357	37,5	202,5	320	320	2151,5	1685	300	1085	90	1030	780	200	40	730	22	160	50	475	125	(2)	1291	4	1548				
PMAL(S/H)	/2	160	315L	335/IR	856,5	357	37,5	202,5	320	320	2151,5	1685	300	1085	90	1030	780	200	40	730	22	160	50	475	125	(2)	1291	4	1626				
PMAL(S/H)	/2	200	315L	336/IE4/LR	856,5	357	37,5	202,5	320	320	2241,5	1775	300	1175	198	1030	780	200	40	730	22	160	50	475	125	(2)	1381	4	1771				
PMAL(S/H)	125/3	110	315S	85/IR	921,5	422	37,5	202,5	320	320	2106,5	1675	300	1075	90	1030	780	200	40	730	22	160	50	475	125	(2)	1181	4	1523				
PMAL(S/H)	/3	132	315M	84/IR	921,5	422	37,5	202,5	320	320	2216,5	1734	300	1134	90	1030	780	200	40	730	22	160	50	475	125	(2)	1291	4	1597				
PMAL(S/H)	/3	160	315L	338/LR	921,5	422	37,5	202,5	320	320	2216,5	1785	300	1185	90	1030	780	200	40	730	22	160	50	475	125	(2)	1291	4	1677				
PMAL(S/H)	/3	200	315L	338/IE4/LR	921,5	422	37,5	202,5	320	320	2306,5	1875	300	1275	198	1030	780	200	40	730	22	160	50	475	125	(2)	1381	4	1822				
PMAL(S/H)	/3	250	355M	339/LR	921,5	422	37,5	202,5	320	320	2451,5	1929	300	1329	110	1136	880	200	40	830	22	180	50	535	125	(2)	1526	4	2222				
PMAL(S/H)	/3	280	355L	339/LR	921,5	422	37,5	202,5	320	320	2451,5	1929	300	1329	110	1136	880	200	40	830	22	180	50	535	125	(2)	1526	4	2347				
PMAL(S/H)	125/4	160	315L	87/IR	986,5	487	37,5	202,5	320	320	2281,5	1885	300	1285	90	1030	780	200	40	730	22	160	50	475	125	(2)	1291	4	1728				
PMAL(S/H)	/4	200	315L	806/IE4/LR	986,5	487	37,5	202,5	320	320	2371,5	1975	350	1275	198	1030	780	200	40	730	22	160	50	475	125	(2)	1381	4	1873				
PMAL(S/H)	/4	250	355M	340/LR	986,5	487	37,5	202,5	320	320	2516,5	1959	350	1259	110	1136	880	200	40	830	22	180	50	535	125	(2)	1526	4	2273				
PMAL(S/H)	/4	280	355L	340/MR	986,5	487	37,5	202,5	320	320	2516,5	2029	350	1329	110	1136	880	200	40	830	22	180	50	535	125	(2)	1526	4	2398				
PMAL(S/H)	/4	315	355L	340/MR	986,5	487	37,5	202,5	320	320	2516,5	2029	350	1329	110	1136	880	200	40	830	22	180	50	535	125	(2)	1526	4	2398				
PMAL(S/H)	/4	355	355L	340/MR	986,5	487	37,5	202,5	320	320	2516,5	2029	350	1329	110	1136	880	200	40	830	22	180	50	535	125	(2)	1526	4	2388				
PMAL(S/H)	125/5	200	315L	809/IE4/LR	1051,5	552	37,5	202,5	320	320	2436,5	2075	350	1375	198	1030	780	200	40	730	22	160	50	475	125	(2)	1381	4	1924				
PMAL(S/H)	/5	250	355M	88/LR	1051,5	552	37,5	202,5	320	320	2581,5	2059	350	1359	110	1136	880	200	40	830	22	180	50	535	125	(2)	1526	4	2321				
PMAL(S/H)	/5	280	355L	341/MR	1051,5	552	37,5	202,5	320	320	2581,5	2129	350	1429	110	1136	880	200	40	830	22	180	50	535	125	(2)	1526	4	2450				
PMAL(S/H)	/5	315	355L	341/MR	1051,5	552	37,5	202,5	320	320	2581,5	2129	350	1429	110	1136	880	200	40	830	22	180	50	535	125	(2)	1526	4	2450				
PMAL(S/H)	/5	355	355L	341/MR	1051,5	552	37,5	202,5	320	320	2581,5	2129	350	1429	110	1136	880	200	40	830	22	180	50	535	125	(2)	1526	4	2440				
PMAL(H)	125/6	250	355M	4000/LR	1116,5	617	37,5	202,5	320	320	2646,5	2229	350	1529	72	1136	880	200	40	830	22	180	50	535	125	(2)	1526	4	2372				
PMAL(H)	/6	280	355L	4000/LR	1116,5	617	37,5	202,5	320	320	2646,5	2229	350	1529	72	1136	880	200	40	830	22	180	50	535	125	(2)	1526	4	2497				
PMAL(H)	/6	315	355L	4000/MR	1116,5	617	37,5	202,5	320	320	2646,5	2229	350	1529	110	1136	880	200	40	830	22	180	50	535	125	(2)	1526	4	2501				
PMAL(H)	/6	355	355L	4000/MR	1116,5	617	37,5	202,5	320	320	2646,5	2229	350	1529	110	1136	880	200	40	830	22	180	50	535	125	(2)	1526	4	2491				
PMAL(H)	125/7	250	355M	4001/LR	1181,5	682	37,5	202,5	320	320	2711,5	2329	400	1529	110	1136	880	200	40	830	22	180	50	535	125	(2)	1526	4	2427				
PMAL(H)	/7	280	355L	4001/LR	1181,5	682	37,5	202,5	320	320	2711,5	2329	400	1529	110	1136	880	200	40	830	22	180	50	535	125	(2)	1526	4	2552				
PMAL(H)	/7	315	355L	4001/MR	1181,5	682	37,5	202,5	320	320	2711,5	2329	400	1529	110	1136	880	200	40	830	22	180	50	535	125	(2)	1526	4	2552				
PMAL(H)	/7	355	355L	4001/MR	1181,5	682	37,5	202,5	320	320	2711,5	2329	400	1529	110	1136	880	200	40	830	22	180	50	535	125	(2)	1526	4	2542				
PMAL(H)	125/8	280	355L	4002/MR	1246,5	747	37,5	202,5	320	320	2776,5	2429	400	1629	110	1136	880	200	40	830	22	180	50	535	125	(2)	1526	4	2604				
PMAL(H)	/8	315	355L	4002/MR	1246,5	747	37,5	202,5	320	320	2776,5	2429	400	1629	110	1136	880	200	40	830	22	180	50	535	125	(2)	1526	4	2604				
PMAL(H)	/8	355	355L	4002/MR	1246,5	747	37,5	202,5	320	320	2776,5	2429	400	1629	110	1136	880	200	40	830	22	180	50	535	125	(2)	1526	4	2594				

BGAMA = Base and coupling

BGAMA = Socle et accouplement

BGAMA = Base giunto e coprigiunto

* = Indicatives values according to the type of motor installed

* = Valeurs indicatives en fonction de la marque du moteur utilisé

* = Valori indicativi in funzione della marca di motore utilizzato.

○ Motor in IE4 efficiency class according to EU REGULATION 2019/1781. Available in other efficiency classes for non-EU markets.

○ Moteur en classe de rendement IE4 conformément au RÈGLEMENT UE2019/1781. Disponibilités en différentes classes de rendement pour les marchés hors UE.

○ Motore in classe di efficienza IE4 in conformità al REGOLAMENTO UE2019/1781. Disponibili in altre classi di efficienza per mercati extra UE.

(2) PMAL=40 bar PMALS=63 bar PMALH=100 bar

(2) PMAL=40 bar PMALS=63 bar PMALH=100 bar

(2) PMAL=40 bar PMALS=63 bar PMALH=100 bar

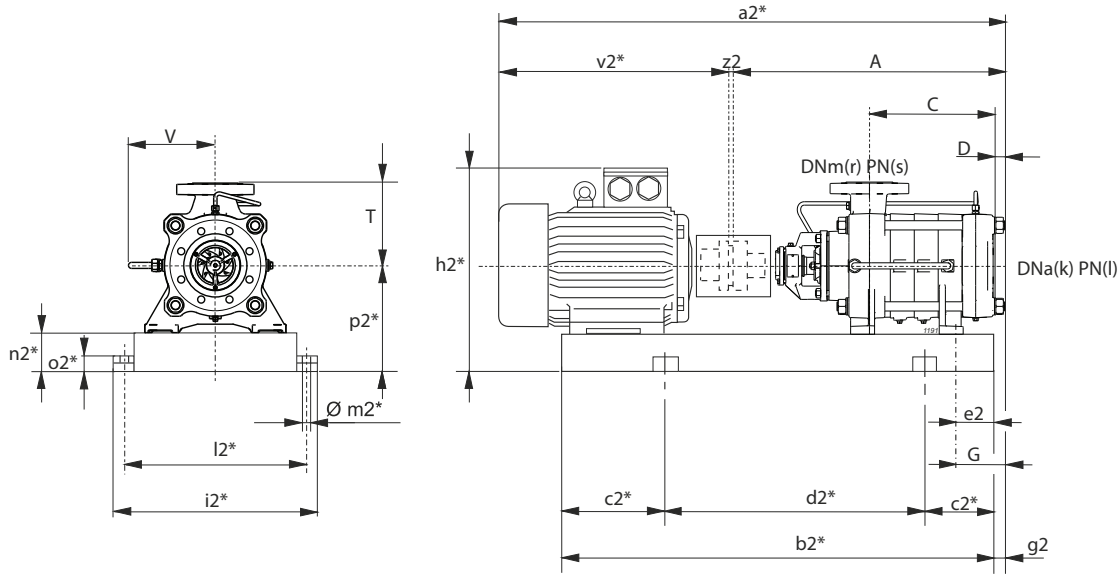
Contact the sales network for couplings exceeding 355 kW.

Pour des accouplements supérieurs à 355 kW, contacter notre réseau de vente.

Per accoppiamenti superiori al 355 kW, contattare la rete di vendita.

Selection - dimensions and weights for base mounted electric pumps
Sélection - dimensions et poids des électropompes sur socle
 Selezione - dimensioni e pesi elettropompe su base

COUPLINGS WITH STANDARDIZED ENCLOSED ELECTRIC MOTORS
ACCROUPEMENTS AVEC MOTEURS ÉLECTRIQUES FERMÉS NORMALISÉS
 ACCOPPIAMENTI CON MOTORI ELETTRICI CHIUSI NORMALIZZATI



$g2 = G - e2$

* Valori indicativi in funzione della marca di motore utilizzato
Indicatives values according to the type of motor installed

Pump Pompe Pompa		Motor Moteur Motore		BGAMA	A	C	D	G	T	V	a2*	b2*	c2*	d2*	e2	h2*	i2*	k	l	l2*	m2*	n2*	o2*	p2*	r	s	v2*	z2	Weight Poids Peso				
Series Série Serie	Type Type Tipo	[kW]	Size Taille Grand.	Type Type Tipo	[mm]																												[kg]
PMAL(S/H)	125/2	11	160M	870/EP	856,5	357	37,5	202,5	320	320	1487,5	1176	200	776	60	671	700	200	40	650	20	140	42	420	125	(2)	627	4	609				
PMAL(S/H)	/2	15	160L	345/EP	856,5	357	37,5	202,5	320	320	1487,5	1220	200	820	60	671	700	200	40	650	20	140	42	420	125	(2)	627	4	622				
PMAL(S/H)	/2	18,5	180M	346/FP	856,5	357	37,5	202,5	320	320	1525,5	1230	200	830	60	690	700	200	40	650	20	140	42	420	125	(2)	665	4	701				
PMAL(S/H)	/2	22	180L	347/FP	856,5	357	37,5	202,5	320	320	1565,5	1268	200	868	60	690	700	200	40	650	20	140	42	420	125	(2)	705	4	722				
PMAL(S/H)	125/3	15	160L	811/IR	921,5	422	37,5	202,5	320	320	1552,5	1320	200	920	60	671	700	200	40	650	20	140	42	420	125	(2)	627	4	672				
PMAL(S/H)	/3	18,5	180M	850/FP	921,5	422	37,5	202,5	320	320	1590,5	1330	200	930	60	690	700	200	40	650	20	140	42	420	125	(2)	665	4	751				
PMAL(S/H)	/3	22	180L	849/FP	921,5	422	37,5	202,5	320	320	1630,5	1368	250	868	60	690	700	200	40	650	20	140	42	420	125	(2)	705	4	772				
PMAL(S/H)	/3	30	200L	349/GP	921,5	422	37,5	202,5	320	320	1683,5	1403	250	903	60	720	700	200	40	650	20	140	42	420	125	(2)	758	4	806				
PMAL(S/H)	/3	37	225S	350/HR	921,5	422	37,5	202,5	320	320	1718,5	1434	250	934	60	750	700	200	40	650	20	140	42	420	125	(2)	793	4	820				
PMAL(S/H)	125/4	18,5	180M	812/FP	986,5	487	37,5	202,5	320	320	1655,5	1430	250	930	60	690	700	200	40	650	20	140	42	420	125	(2)	665	4	801				
PMAL(S/H)	/4	22	180L	871/FP	986,5	487	37,5	202,5	320	320	1695,5	1468	250	968	60	690	700	200	40	650	20	140	42	420	125	(2)	705	4	822				
PMAL(S/H)	/4	30	200L	352/GP	986,5	487	37,5	202,5	320	320	1748,5	1503	250	1003	60	720	700	200	40	650	20	140	42	420	125	(2)	758	4	857				
PMAL(S/H)	/4	37	225S	471/HR	986,5	487	37,5	202,5	320	320	1783,5	1534	250	1034	60	750	700	200	40	650	20	140	42	420	125	(2)	793	4	870				
PMAL(S/H)	/4	45	225M	472/HR	986,5	487	37,5	202,5	320	320	1808,5	1559	250	1059	60	750	700	200	40	650	20	140	42	420	125	(2)	818	4	913				
PMAL(S/H)	125/5	22	180L	814/FP	1051,5	552	37,5	202,5	320	320	1760,5	1568	250	1068	60	690	700	200	40	650	20	140	42	420	125	(2)	705	4	872				
PMAL(S/H)	/5	30	200L	851/GP	1051,5	552	37,5	202,5	320	320	1813,5	1603	250	1103	60	720	700	200	40	650	20	140	42	420	125	(2)	758	4	907				
PMAL(S/H)	/5	37	225S	813/HR	1051,5	552	37,5	202,5	320	320	1848,5	1634	250	1134	60	750	700	200	40	650	20	140	42	420	125	(2)	793	4	920				
PMAL(S/H)	/5	45	225M	475/HR	1051,5	552	37,5	202,5	320	320	1873,5	1659	300	1059	60	750	700	200	40	650	20	140	42	420	125	(2)	818	4	963				
PMAL(S/H)	/5	55	250M	476/IR	1051,5	552	37,5	202,5	320	320	1935,5	1701	300	1101	60	795	700	200	40	650	20	140	42	420	125	(2)	880	4	1082				
PMAL(S/H)	125/6	30	200L	815/GP	1116,5	617	37,5	202,5	320	320	1878,5	1703	300	1103	60	720	700	200	40	650	20	140	42	420	125	(2)	758	4	957				
PMAL(S/H)	/6	37	225S	852/HR	1116,5	617	37,5	202,5	320	320	1913,5	1734	300	1134	60	750	700	200	40	650	20	140	42	420	125	(2)	793	4	970				
PMAL(S/H)	/6	45	225M	478/HR	1116,5	617	37,5	202,5	320	320	1938,5	1759	300	1159	60	750	700	200	40	650	20	140	42	420	125	(2)	818	4	1013				
PMAL(S/H)	/6	55	250M	479/IR	1116,5	617	37,5	202,5	320	320	2000,5	1801	300	1201	60	795	700	200	40	650	20	140	42	420	125	(2)	880	4	1133				
PMAL(S/H)	/6	75	280S	480/IR	1116,5	617	37,5	202,5	320	320	2133,5	1848	300	1248	60	815	700	200	40	650	20	140	42	420	125	(2)	1013	4	1274				
PMAL(S/H)	125/7	30	200L	817/GP	1181,5	682	37,5	202,5	320	320	1943,5	1803	300	1203	60	720	700	200	40	650	20	140	42	420	125	(2)	758	4	1007				
PMAL(S/H)	/7	37	225S	853/HR	1181,5	682	37,5	202,5	320	320	1978,5	1834	300	1234	60	750	700	200	40	650	20	140	42	420	125	(2)	793	4	1020				
PMAL(S/H)	/7	45	225M	816/HR	1181,5	682	37,5	202,5	320	320	2003,5	1859	300	1259	60	750	700	200	40	650	20	140	42	420	125	(2)	818	4	1063				
PMAL(S/H)	/7	55	250M	482/IR	1181,5	682	37,5	202,5	320	320	2065,5	1901	300	1301	60	795	700	200	40	650	20	140	42	420	125	(2)	880	4	1183				
PMAL(S/H)	/7	75	280S	483/IR	1181,5	682	37,5	202,5	320	320	2198,5	1948	300	1348	60	815	700	200	40	650	20	140	42	420	125	(2)	1013	4	1324				
PMAL(S/H)	/7	90	280M	484/LR	1181,5	682	37,5	202,5	320	320	2249,5	1999	350	1299	60	815	700	200	40	650	20	140	42	420	125	(2)	1064	4	1389				
PMAL(S/H)	125/8	37	225S	819/HR	1246,5	747	37,5	202,5	320	320	2043,5	1934	300	1334	60	750	700	200	40	650	20	140	42	420	125	(2)	793	4	1071				
PMAL(S/H)	/8	45	225M	872/HR	1246,5	747	37,5	202,5	320	320	2068,5	1959	350	1259	60	750	700	200	40	650	20	140	42	420	125	(2)	818	4	1113				

BGAMA = Base and coupling

* = Indicatives values according to the type of motor installed

○ Motor in IE4 efficiency class according to EU REGULATION 2019/1781. Available in other efficiency classes for non-EU markets.

(2) PMAL=40 bar PMALS=63 bar PMALH=100 bar

BGAMA = Socle et accouplement

* = Valeurs indicatives en fonction de la marque du moteur utilisé

○ Moteur en classe de rendement IE4 conformément au RÈGLEMENT UE2019/1781. Disponibilité en différentes classes de rendement pour les marchés hors UE.

(2) PMAL=40 bar PMALS=63 bar PMALH=100 bar

BGAMA = Base giunto e copri giunto

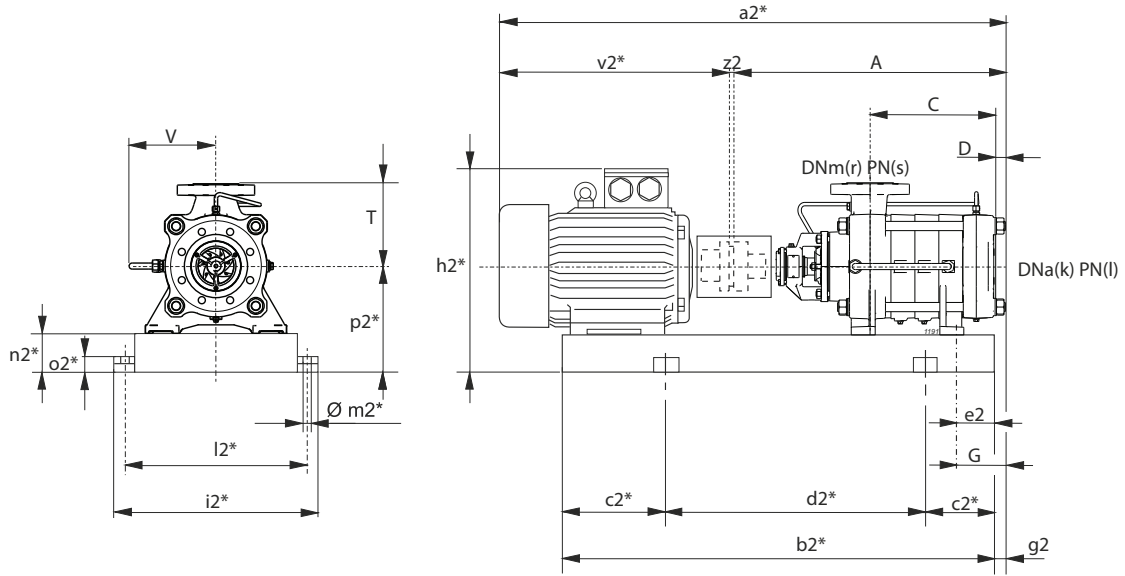
* = Valori indicativi in funzione della marca di motore utilizzato.

○ Motore in classe di efficienza IE4 in conformità al REGOLAMENTO UE2019/1781. Disponibili in altre classi di efficienza per mercati extra UE.

(2) PMAL=40 bar PMALS=63 bar PMALH=100 bar

Selection - dimensions and weights for base mounted electric pumps
Sélection - dimensions et poids des électropompes sur socle
 Selezione - dimensioni e pesi elettropompe su base

COUPLINGS WITH STANDARDIZED ENCLOSED ELECTRIC MOTORS
 ACCOUPLEMENTS AVEC MOTEURS ÉLECTRIQUES FERMÉS NORMALISÉS
 ACCOPIAMENTI CON MOTORI ELETTRICI CHIUSI NORMALIZZATI



$g2 = G - e2$

* Valori indicativi in funzione della marca di motore utilizzato
Indicatives values according to the type of motor installed

Pump Pompe Pompa		Motor Moteur Motore		BGAMA	A	C	D	G	T	V	a2*	b2*	c2*	d2*	e2	h2*	i2*	k	l	l2*	m2*	n2*	o2*	p2*	r	s	v2*	z2	Weight Poids Peso		
Series Série Serie	Type Type Tipo	[kW]	Size Taille Grand.	Type Type Tipo	[mm]																										[kg]
PMAL(S/H)	/8	55	250M	818/IR	1246,5	747	37,5	202,5	320	320	2130,5	2001	350	1301	60	795	700	200	40	650	20	140	42	420	125	(2)	880	4	1233		
PMAL(S/H)	/8	75	280S	486/IR	1246,5	747	37,5	202,5	320	320	2263,5	2048	350	1348	60	815	700	200	40	650	20	140	42	420	125	(2)	1013	4	1374		
PMAL(S/H)	/8	90	280M	487/LR	1246,5	747	37,5	202,5	320	320	2314,5	2099	350	1399	60	815	700	200	40	650	20	140	42	420	125	(2)	1064	4	1439		
PMAL(S/H)	125/9	37	225S	821/HR	1311,5	812	37,5	202,5	320	320	2108,5	2034	350	1334	60	750	700	200	40	650	20	140	42	420	125	(2)	793	4	1121		
PMAL(S/H)	/9	45	225M	854/HR	1311,5	812	37,5	202,5	320	320	2133,5	2059	350	1359	60	750	700	200	40	650	20	140	42	420	125	(2)	818	4	1164		
PMAL(S/H)	/9	55	250M	873/IR	1311,5	812	37,5	202,5	320	320	2195,5	2101	350	1401	60	795	700	200	40	650	20	140	42	420	125	(2)	880	4	1283		
PMAL(S/H)	/9	75	280S	490/IR	1311,5	812	37,5	202,5	320	320	2328,5	2148	350	1448	60	815	700	200	40	650	20	140	42	420	125	(2)	1013	4	1425		
PMAL(S/H)	/9	90	280M	491/LR	1311,5	812	37,5	202,5	320	320	2379,5	2199	350	1499	60	815	700	200	40	650	20	140	42	420	125	(2)	1064	4	1489		
PMAL(S/H)	/9	110	315S	492/LR	1311,5	812	37,5	202,5	320	320	2526,5	2305	400	1505	90	1030	780	200	40	730	22	160	50	475	125	(2)	1211	4	1824		
PMAL(S/H)	125/10	45	225M	822/HR	1376,5	877	37,5	202,5	320	320	2198,5	2159	350	1459	60	750	700	200	40	650	20	140	42	420	125	(2)	818	4	1214		
PMAL(S/H)	/10	55	250M	874/IR	1376,5	877	37,5	202,5	320	320	2260,5	2201	350	1501	60	795	700	200	40	650	20	140	42	420	125	(2)	880	4	1333		
PMAL(S/H)	/10	75	280S	494/IR	1376,5	877	37,5	202,5	320	320	2393,5	2248	350	1548	60	815	700	200	40	650	20	140	42	420	125	(2)	1013	4	1475		
PMAL(S/H)	/10	90	280M	495/LR	1376,5	877	37,5	202,5	320	320	2444,5	2299	400	1499	60	815	700	200	40	650	20	140	42	420	125	(2)	1064	4	1539		
PMAL(S/H)	/10	110	315S	496/LR	1376,5	877	37,5	202,5	320	320	2591,5	2405	400	1605	90	1030	780	200	40	730	22	160	50	475	125	(2)	1211	4	1875		

BGAMA = Base and coupling

BGAMA = Socle et accouplement

BGAMA = Base giunto e coprigiunto

* = Indicatives values according to the type of motor installed

* = Valeurs indicatives en fonction de la marque du moteur utilisé

* = Valori indicativi in funzione della marca di motore utilizzato.

○ Motor in IE4 efficiency class according to EU REGULATION 2019/1781. Available in other efficiency classes for non-EU markets.

○ Moteur en classe de rendement IE4 conformément au RÈGLEMENT UE2019/1781. Disponibilités en différentes classes de rendement pour les marchés hors UE.

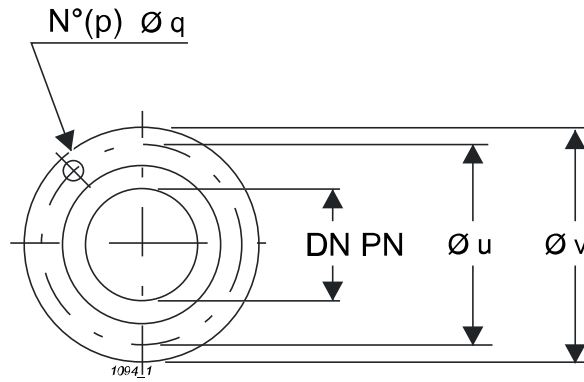
○ Motore in classe di efficienza IE4 in conformità al REGOLAMENTO UE2019/1781. Disponibili in altre classi di efficienza per mercati extra UE.

(2) PMAL=40 bar PMALS=63 bar PMALH=100 bar

(2) PMAL=40 bar PMALS=63 bar PMALH=100 bar

(2) PMAL=40 bar PMALS=63 bar PMALH=100 bar

Flanges (UNI EN 1092-2)
 Brides (UNI EN 1092-2)
 Flange (UNI EN 1092-2)



Port \varnothing \varnothing Orifice \varnothing Bocca		Holes Trous Fori		$\varnothing u$	$\varnothing v$
DN [mm]	PN [bar]	p No	q \varnothing [mm]	[mm]	
65	40	8	(-) - 18	145	205
65	63	8	(-) - 22	160	205
65	100	8	(-) - 26	170	220
80	40	8	(-) - 18	160	215
80	63	8	(-) - 22	170	215
80	100	8	(-) - 25	180	230
100	25	8	M20 - (-)	190	235
100	40	8	(-) - 22	190	235
100	40	8	M20 - (-)	190	235
100	63	8	(-) - 25	200	250
100	100	8	(-) - 30	210	265
125	25	8	(-) - 25	220	270
125	25	8	M24 - (-)	220	270
125	40	8	(-) - 25	220	270
125	40	8	M24 - (-)	220	270
125	63	8	(-) - 30	240	295
125	100	8	(-) - 35	250	315
150	25	8	(-) - 25	250	300
150	25	8	M24 - (-)	250	300
150	40	8	(-) - 25	250	300
150	40	8	M24 - (-)	250	300
200	40	12	M27 - (-)	320	375

caprari

*The dimensions have an indicative value. Executive drawing will be supplied on request upon order.
CAPRARI S.p.A. reserves the right to make changes to improve its products at any time and without any notice*

*Les dimensions sont fournies à titre indicatif. Le plan bon pour exécution sera fourni sur demande au moment de la commande.
CAPRARI S.p.A. se réserve la faculté d'apporter des modifications visant à améliorer ses propres produits à tout moment et sans aucun préavis.*

**Le dimensioni hanno valore indicativo. Il disegno esecutivo sarà fornito su richiesta in fase d'ordine.
CAPRARI S.p.A. si riserva facoltà di apportare modifiche atte a migliorare i propri prodotti in qualsiasi momento e senza preavviso alcuno.**