

6. УКАЗАНИЯ ПО ТЕХНИКЕ БЕЗОПАСНОСТИ

Насосы изготовлены в соответствии с требованиями ГОСТ 27570.30-91.

Во избежание несчастных случаев категорически запрещается поднимать или транспортировать насос за кабель питания.

Запрещается использовать насос для перекачки воспламеняющихся или химически активных жидкостей, а также в местах, где есть опасность взрыва.

4. Запрещается эксплуатировать насос без воды.

7. ГАРАНТИЙНЫЕ УСЛОВИЯ

Изготовитель гарантирует исправную работу изделия в течение 24 месяцев со дня продажи при условии эксплуатации в соответствии с настоящим паспортом.

В случае нанесения изделию механических повреждений или попадания внутрь электронасоса посторонних предметов, послуживших причиной поломки изделия, гарантийные обязательства аннулируются.

Гарантийные обязательства не распространяется на изделия в следующих случаях:

- несанкционированное (вне сервисного центра) вскрытие электронасоса;
- прочие нарушения условий эксплуатации.

Гарантия также не распространяется на вышедшие из строя из-за неправильного подключения к электросети электродвигатели.

8. КОМПЛЕКТНОСТЬ

Насос PQA _____ / _____ (указать марку)	1 шт.
Коробка упаковочная	1 шт.
Паспорт	1 шт.
Дополнительная комплектация _____	

Гарантийные сервисные центры:

Московская область, Люберецкий район, мкр-н Птицефабрика, Логопарк «Томилино», стр. лит. И2, тел. (495) 287-08-39, 8-926-141-69-53;

ул.Борисовские Пруды, д.1 (ТК «Строймаркет»), офис 101, тел. (495) 645-37-30, 8-925-663-56-07; ул.16-я Парковая, д.30 (105 км МКАД, въезд через стоянку магазина «Метро»), тел. (495) 988-81-74.


Телефон офиса (495) 287-16-60.

ВНИМАНИЕ! Гарантия действительна только при правильном заполнении технического паспорта.

При рекламации в сервисный центр необходимо предъявить технический паспорт, товарный чек.

На рассмотрение принимаются только чистые насосы.

С характеристиками оборудования и гарантийными условиями ознакомлен

	
Дата продажи _____	Штамп магазина _____



AI30

ВИХРЕВЫЕ ЭЛЕКТРОНАСОСЫ

PQA



РУКОВОДСТВО ПО ЭКСПЛУАТАЦИИ (ТЕХНИЧЕСКИЙ ПАСПОРТ)

ЭЛЕКТРОНАСОС PQA _____ (указать марку насоса)

ВНИМАНИЕ! Перед установкой и включением электронасоса внимательно ознакомьтесь с условиями эксплуатации.

При установке электронасоса рекомендуется пользоваться услугами компетентных специалистов.



1. НАЗНАЧЕНИЕ ИЗДЕЛИЯ

Насосы серии PQA рекомендуются для перекачки чистой воды без абразивных частиц и химически неагрессивных жидкостей. Насос рекомендуется использовать для промышленного применения в системах охлаждения, кондиционирования, гладильных установках и т.д.

ВНИМАНИЕ! Проточная часть насоса опасна! Рабочее колесо опасно как нож! КАТЕГОРИЧЕСКИ ЗАПРЕЩАЕТСЯ проверять свободный ход вращения вала и рабочего колеса при включенном в сеть электронасосе.

ВНИМАНИЕ! Не позволяйте детям приближаться к насосу и трогать его как во включенном, так и в выключенном состоянии, также не позволяйте детям трогать электропроводку насоса.

2. УСЛОВИЯ УСТАНОВКИ

Электронасосы серии PQA поставляются в коробках из твердого картона, с паспортом, готовые к установке. Установка насоса должна производиться в закрытых помещениях или в защищенном от погодных условий месте с температурой до +40°C. От насоса до емкости с водой проводится всасывающий трубопровод, общая манометрическая высота которого не должна превышать 8 метров.

Внутренний диаметр всасывающего трубопровода должен быть не меньше входного патрубка насоса. На конце всасывающего трубопровода устанавливается обратный клапан. Перед первым запуском насоса требуется полностью залить корпус насоса и всасывающий трубопровод водой. Также требуется проводить заливку в случае долгой остановки насоса и попадания воздуха во всасывающий трубопровод. Заливка производится через заливное отверстие в корпусе насоса. Для заливки нужно вывернуть пробку из заливного отверстия и залить насос. В конце заливки завернуть пробку. Рекомендуется установить обратный клапан на напорном трубопроводе, если высота водяного столба выше 20 метров.

Внимание! Сухая работа насоса (без воды) приведет к выводу его из строя!

При эксплуатации насоса должны соблюдаться следующие требования:

максимальная температура жидкости		до +90°C
рабочее напряжение:	для PQAм	220 В / 50 Гц ± 5 %
	для PQA	380 В / 50 Гц ± 5 %
уровень шума		не более 74 дБ
глубина всасывания		до 8 м
максимальное рабочее давление		до 9 Атм

3. ЭЛЕКТРИЧЕСКОЕ ПРИСОЕДИНЕНИЕ

Насосы серии PQA готовы к подключению. Перед подключением проверьте соответствие напряжения сети со справочными данными на табличке насоса.

Для однофазных насосов при подключении кабеля питания необходимо отвернуть два винта, снять крышку на корпусе двигателя и присоединить концы кабеля: фаза, ноль — клеммы L1, L2, заземляющий конец — к заземляющей клемме.

Внимание! Во избежание несчастных случаев запрещается эксплуатация насоса без заземления!

Правильность направления вращения рабочего колеса указывает стрелка на торце корпуса насоса.

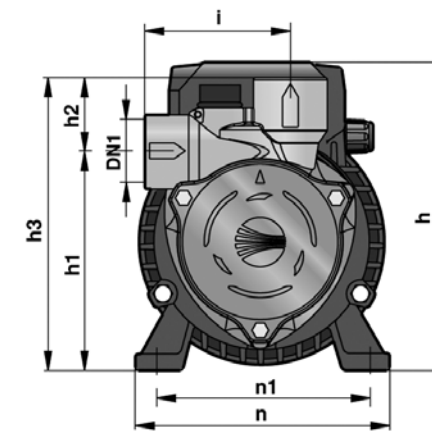
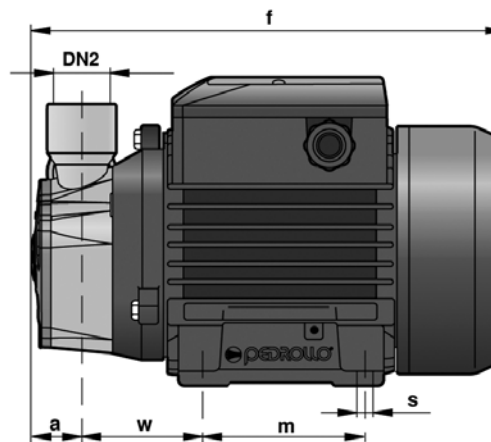
Для трехфазных двигателей при неправильном направлении вращения следует поменять две фазы местами. При подключении трехфазных насосов необходимо установить дополнительную защиту двигателя по току.

4. ОСНОВНЫЕ ТЕХНИЧЕСКИЕ ХАРАКТЕРИСТИКИ

Технические данные при n=2900 об/мин.
(см. табл.)

Q - производительность (м.куб/час, л/мин)
H - общая манометрическая высота в метрах

МОДЕЛЬ		МОЩНОСТЬ		м³/час л/мин	0	0,1	0,3	0,6	0,9	1,2	1,5	1,8	1,9	2,3	2,7	3,0
одноф.	трехф.	кВт	л.с.		0	2	5	10	15	20	25	30	32	38	45	50
PQAм 60	PQA 60	0,37	0,50	H, м	40	38	35	29	23,5	18	12,5	7	5			
PQAм 70	PQA 70	0,55	0,75		65	62	58	52	45,5	39,5	33	27	24	16,5	8	
PQAм 72	PQA 72	0,55	0,75		65		62	57	52	47	42	37,5	35,5	29,5	22,5	18
PQAм 80	PQA 80	0,75	1		70	66	62	56	49,5	43	37	31	28	20,5	12	
PQAм 82	PQA 82	0,75	1		70		66	61	56	51	46	41,5	39,5	37,5	26,5	22
PQAм 90	PQA 90	0,75	1		90	86	79	68	56,5	45,5	34	23	18,5	5		



МОДЕЛЬ		ПАТРУБИ		РАЗМЕРЫ, мм												Масса, кг	
одноф.	трехф.	DN1	DN2	a	f	h	h1	h2	h3	i	m	n	n1	w	s	1~	3~
PQAм 60	PQA 60	1/2"	1/2"	25	226	152	103	33	136	72,5	80	120	100	55	7	4,8	4,8
PQAм 70	PQA 70						116,5	32,5	149							10,3	9,3
PQAм 72	PQA 72	1"	1"	28	258	179	121	30	151	83	90	138	112	62	7	10,4	9,4
PQAм 80	PQA 80	1/2"	1/2"				116,5	30	151	83						10,5	9,5
PQAм 82	PQA 82	1"	1"	27	257		121	35	156	76							
PQAм 90	PQA 90	1/2"	1/2"														

5. КОНСТРУКТИВНЫЕ ХАРАКТЕРИСТИКИ

КОРПУС НАСОСА из технополимера с металлическими вставками с резьбой ISO 228/1 на патрубках.

КРЫШКА КОРПУСА из латуни.

ОПОРА КОЛЕСА из алюминия с латунной запатентованной вставкой.

РАБОЧЕЕ КОЛЕСО из латунного сплава с периферийными радиальными лопатками.

ВЕДУЩИЙ ВАЛ из нержавеющей стали.

МЕХАНИЧЕСКОЕ УПЛОТНЕНИЕ: керамика — графит — NBR.

ЭЛЕКТРОДВИГАТЕЛЬ асинхронный, высокопроизводительный, бесшумный, закрытого типа, с воздушной вентиляцией, пригодный для непрерывной работы, в однофазных двигателях предусмотрено встроенное термозащитное устройство (аварийный выключатель).

СТЕПЕНЬ ЗАЩИТЫ IP 44.

ИЗОЛЯЦИЯ: класс F.