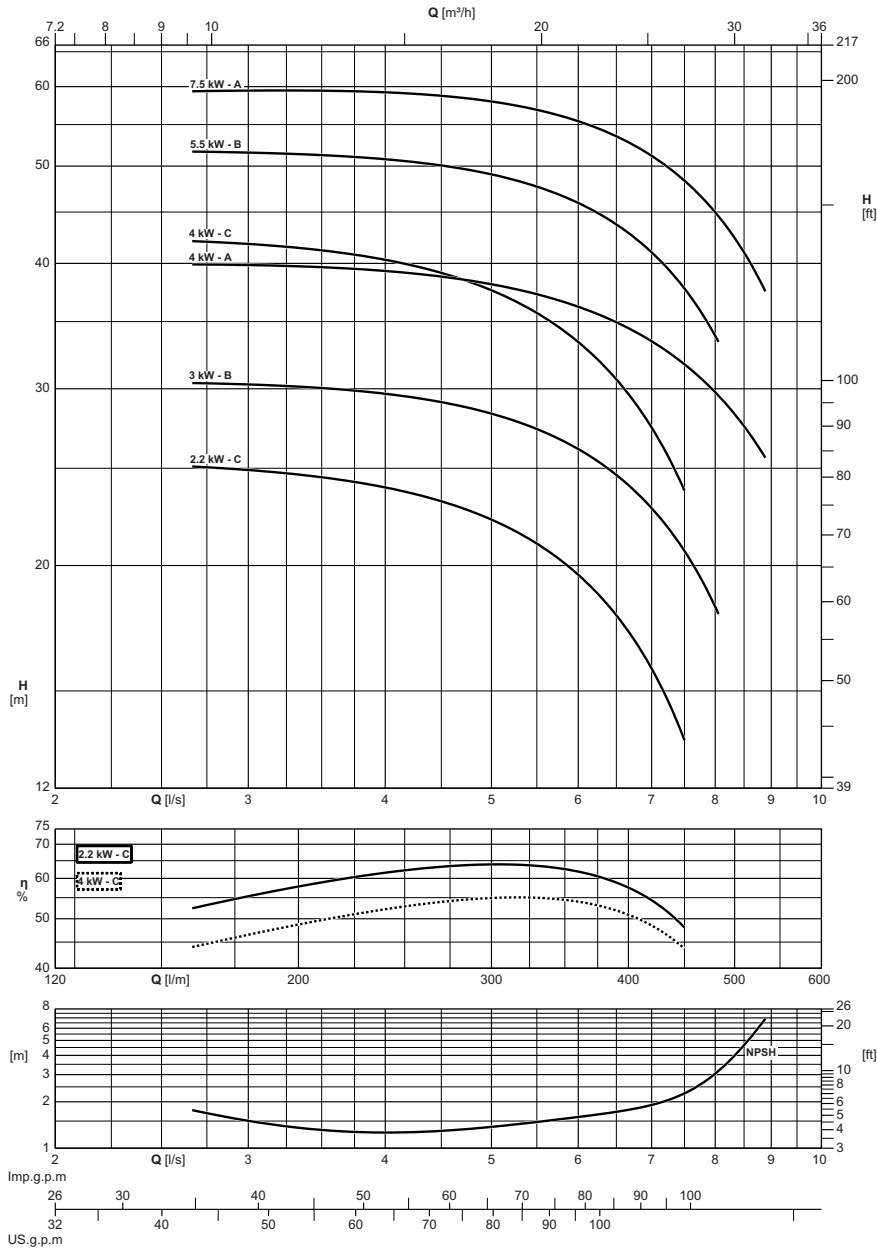
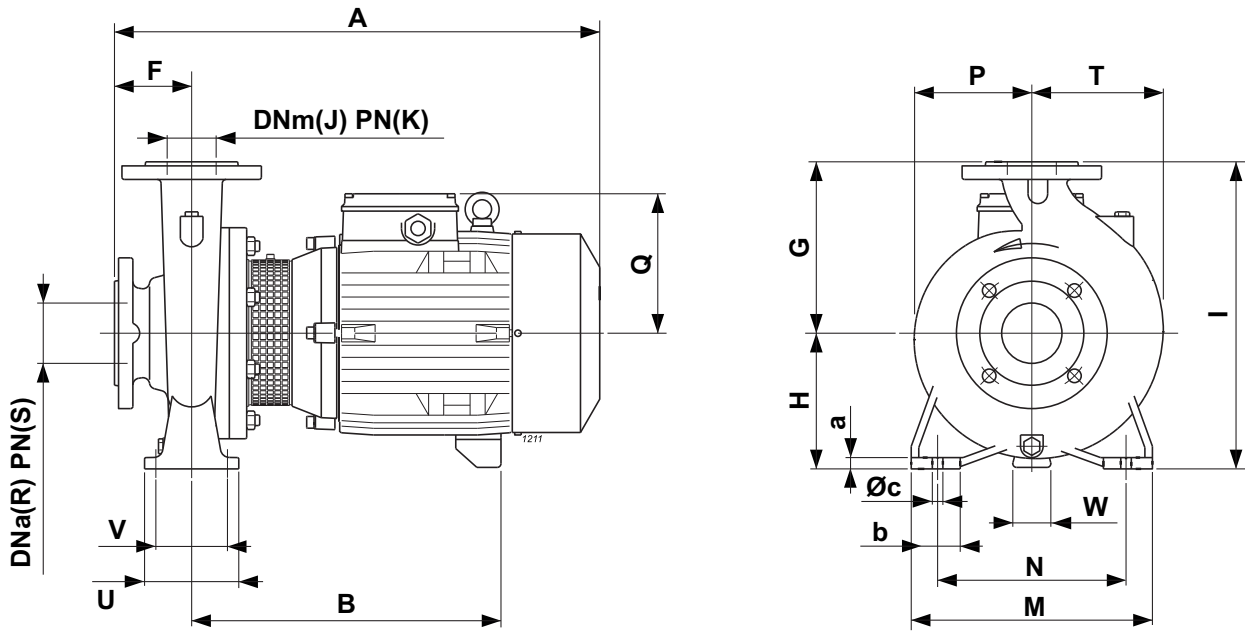


Operating data
Caracteristiques de fonctionnement
Caratteristiche di funzionamento



Electric pump type <i>Electropompe type</i> Elettropompa tipo	Motor power <i>Puiss. moteur</i> Potenza motore		DNa x dnm	Capacity <i>Debit</i> Portata														
	[kW]	[CV]		[l/m]	168	180	210	240	270	300	330	360	390	420	450	480	510	
				[m ³ /h]	10,1	10,8	12,6	14,4	16,2	18	19,8	21,6	23,4	25,2	27	28,8	30,6	
			[l/s]	2,8	3	3,5	4	4,5	5	5,5	6	6,5	7	7,5	8	8,5		
				Total manometric head <i>Hauteur manometrique totale</i> Prevalenza manometrica totale														
NMC32LC+C30220T211-V	2,2	3	50x32	[m]	25	24,9	24,5	23,9	23,1	22,3	21,1	19,7	17,9	15,8	13,4			
NMC32LB+C30300T211-V	3	4	50x32	[m]	30,4	30,3	30	29,7	29,1	28,3	27,3	26,2	24,6	22,7	20,7	18,4		
NMC32LC+C30400T221-V	4	5,5	50x32	[m]	42	41,8	41,2	40,3	39	37,8	35,8	33,5	30,8	27,5	23,8			
NMC32LA+C30400T221-V	4	5,5	50x32	[m]	39,9	39,8	39,6	39,3	38,8	38,2	37,3	36,1	35	33,4	31,8	29,7	27,6	
NMC32LB+C30550T221-V	5,5	7,5	50x32	[m]	51,7	51,6	51,3	50,8	50,1	49	47,7	46	43,7	40,9	37,8	34,2		
NMC32LA+C30750T221-V	7,5	10	50x32	[m]	59,4	59,5	59,4	59,2	58,7	58,1	56,9	55,3	53,6	51,1	48,5	44,8	41,2	
NPSH				[m]	1,7	1,5	1,3	1,3	1,3	1,4	1,5	1,6	1,7	1,9	2,3	3,1	4,6	

Overall dimensions and weights
 Dimensions d'encombrement et poids
 Dimensioni di ingombro e pesi



Type Type Tipo	Weight Poids Peso	A	B	F	G	H	I	J	K	M	N	P	Q	R	S	T	U	V	W	a	b	c
NMC32F+C20055M211-V	24,6	408	248	80	140	112	252	32	10-16	190	140	93	130	50	10-16	98	100	70	31	12	50	14
NMC32F+C20055T211-V	23,6	408	248	80	140	112	252	32	10-16	190	140	93	130	50	10-16	98	100	70	31	12	50	14
NMC32D+C20075M211-V	24,7	408	248	80	140	112	252	32	10-16	190	140	93	130	50	10-16	98	100	70	31	12	50	14
NMC32D+C30075T211-V	23,6	408	248	80	140	112	252	32	10-16	190	140	93	130	50	10-16	98	100	70	31	12	50	14
NMC32A+C20110M211-V	27,7	408	248	80	140	112	252	32	10-16	190	140	93	130	50	10-16	98	100	70	31	12	50	14
NMC32A+C30110T211-V	26,3	408	248	80	140	112	252	32	10-16	190	140	93	130	50	10-16	98	100	70	31	12	50	14
NMC32S+C20150M211-V	27,7	408	248	80	140	112	252	32	10-16	190	140	93	130	50	10-16	98	100	70	31	12	50	14
NMC32S+C30150T211-V	27,3	408	248	80	140	112	252	32	10-16	190	140	93	130	50	10-16	98	100	70	31	12	50	14
NMC32B+C20150M211-V	35,6	413	255	80	160	132	292	32	10-16	240	190	119	130	50	10-16	119	100	70	35	12	50	14
NMC32B+C30150T211-V	33,3	413	255	80	160	132	292	32	10-16	240	190	119	130	50	10-16	119	100	70	35	12	50	14
NMC32D+C30220T211-V	41,1	453	297	80	180	160	340	32	10-16	240	190	140	130	50	10-16	140	100	70	40	12	50	14
NMC32LC+C30220T211-V	35,3	453	295	80	160	132	292	32	10-16	240	190	121	130	50	10-16	121	100	70	35	10	50	14
NMC32A+C30220T211-V	36,8	453	295	80	160	132	292	32	10-16	240	190	119	130	50	10-16	119	100	70	35	12	50	14
NMC32C+C30300T211-V	48,8	479	297	80	180	160	340	32	10-16	240	190	140	140	50	10-16	140	100	70	37	12	50	14
NMC32LB+C30300T211-V	41,9	479	294	80	160	132	292	32	10-16	240	190	121	140	50	10-16	121	100	70	32	10	50	14
NMC32LC+C30400T221-V	50,6	479	297	80	180	160	340	32	10-16	240	190	142	140	50	10-16	142	100	70	37	12	50	14
NMC32A+C30400T221-V	51,2	479	297	80	180	160	340	32	10-16	240	190	140	140	50	10-16	140	100	70	37	12	50	14
NMC32LA+C30400T221-V	45,4	479	294	80	160	132	292	32	10-16	240	190	121	140	50	10-16	121	100	70	32	10	50	14
NMC32LB+C30550T221-V	62	539	335	80	180	160	340	32	10-16	240	190	142	167	50	10-16	142	100	70	34	12	50	14
NMC32LA+C30750T221-V	67,5	539	335	80	180	160	340	32	10-16	240	190	142	167	50	10-16	142	100	70	34	12	50	14
NMC40F+C20110M211-V	27,7	413	253	80	140	112	252	40	10-16	210	160	100	130	65	10-16	112	100	70	31	12	50	14
NMC40F+C30110T211-V	27,7	413	253	80	140	112	252	40	10-16	210	160	100	130	65	10-16	112	100	70	31	12	50	14
NMC40C+C20150M211-V	29,7	413	253	80	140	112	252	40	10-16	210	160	100	130	65	10-16	112	100	70	31	12	50	14
NMC40C+C30150T211-V	29,5	413	253	80	140	112	252	40	10-16	210	160	100	130	65	10-16	112	100	70	31	12	50	14
NMC40C+C30220T211-V	36,5	453	295	80	160	132	292	40	10-16	240	190	120	130	65	10-16	122	100	70	35	10	50	14
NMC40A+C30220T211-V	32,3	453	293	80	140	112	252	40	10-16	210	160	100	130	65	10-16	112	100	70	31	12	50	14
NMC40B+C30300T211-V	43,3	479	294	80	160	132	292	40	10-16	240	190	120	140	65	10-16	122	100	70	32	10	50	14
NMC40D+C30400T221-V	53	499	297	100	180	160	340	40	10-16	265	212	141	140	65	10-16	141	100	70	37	12	50	14
NMC40C+C30400T221-V	53,4	499	297	100	180	160	340	40	10-16	265	212	141	140	65	10-16	141	100	70	37	12	50	14
NMC40A+C30400T221-V	46,7	479	294	80	160	132	292	40	10-16	240	190	120	140	65	10-16	122	100	70	32	10	50	14
NMC40B+C30550T221-V	64,9	559	335	100	180	160	340	40	10-16	265	212	141	167	65	10-16	141	100	70	34	12	50	14
NMC40AR+C30550T221-V	65	559	335	100	180	160	340	40	10-16	265	212	141	167	65	10-16	141	100	70	34	12	50	14
NMC40A+C30750T221-V	70,8	559	335	100	180	160	340	40	10-16	265	212	141	167	65	10-16	141	100	70	34	12	50	14
NMC40C+C30920T221-V	107,8	639	397	100	225	180	405	40	10-16	320	250	177	190	65	10-16	177	125	95	35	15	65	14
NMC40B+C31100T221-V	115,3	639	397	100	225	180	405	40	10-16	320	250	177	190	65	10-16	177	125	95	35	15	65	14
NMC40A+C31500T221-V	135	714	472	100	225	180	405	40	10-16	320	250	177	190	65	10-16	177	125	95	35	15	65	14
NMC50F+C30220T211-V	37,3	473	295	100	160	132	292	50	10-16	240	190	122	130	65	10-16	137	100	70	35	10	50	14
NMC50D+C30300T211-V	44,8	499	294	100	160	132	292	50	10-16	240	190	122	140	65	10-16	137	100	70	32	10	50	14
NMC50S+C30400T221-V	48,3	499	294	100	160	132	292	50	10-16	240	190	122	140	65	10-16	137	100	70	32	10	50	14
NMC50A+C30400T221-V	48,2	499	294	100	160	132	292	50	10-16	240	190	122	140	65	10-16	137	100	70	32	10	50	14
NMC50B+C30550T221-V	63	559	335	100	180	160	340	50	10-16	265	212	125	167	65	10-16	140	100	70	34	12	50	14
NMC50A+C30750T221-V	68	559	335	100	180	160	340	50	10-16	265	212	125	167	65	10-16	140	100	70	34	12	50	14
NMC50B+C30920T221-V	99,6	639	395	100	200	160	360	50	10-16	265	212	142	190	65	10-16	152	100	70	31	14	50	14
NMC50C+C31100T221-V	120	644	402	100	225	180	405	50	10-16	320	250	177	190	65	10-16	177	125	95	35	15	65	14