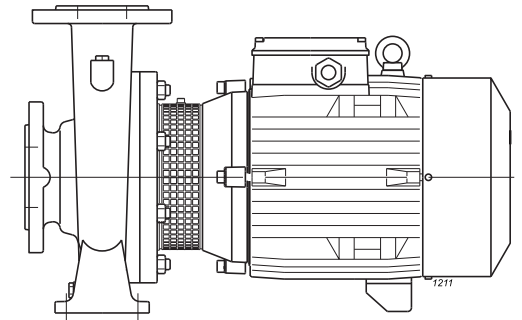




MONOBLOC ELECTRIC PUMPS
NORMALIZED EN733
ÉLECTROPOMPES MONOBLOCS
NORMALISÉ EN733
**ELETTROPOMPE MONOBLOCCO
NORMALIZZATE EN733**

NMC

Poles
Poles 2÷4 50 Hz
Poli



caprari

pumping power

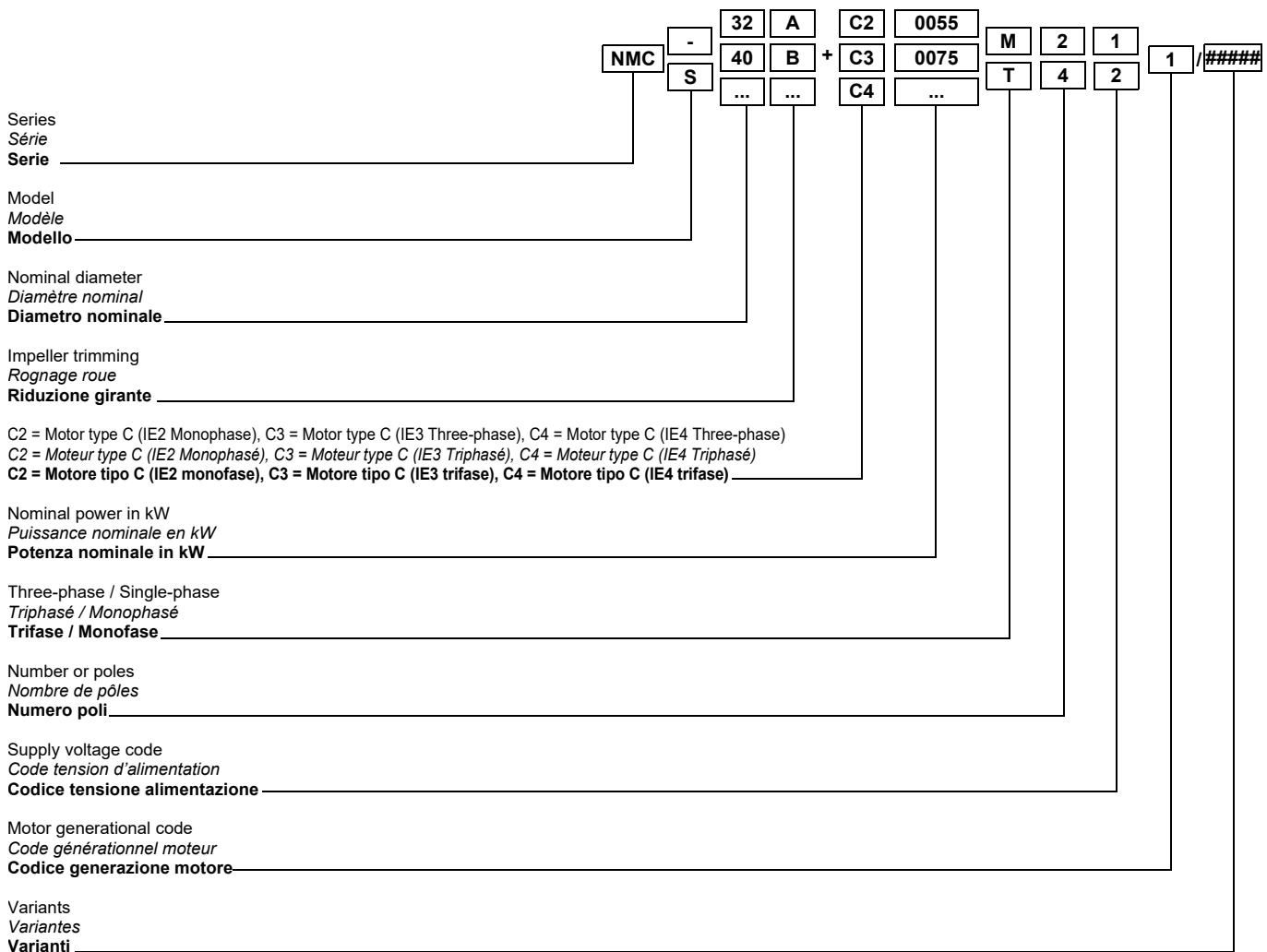
ISO 9001
ISO 14001
ISO 45001

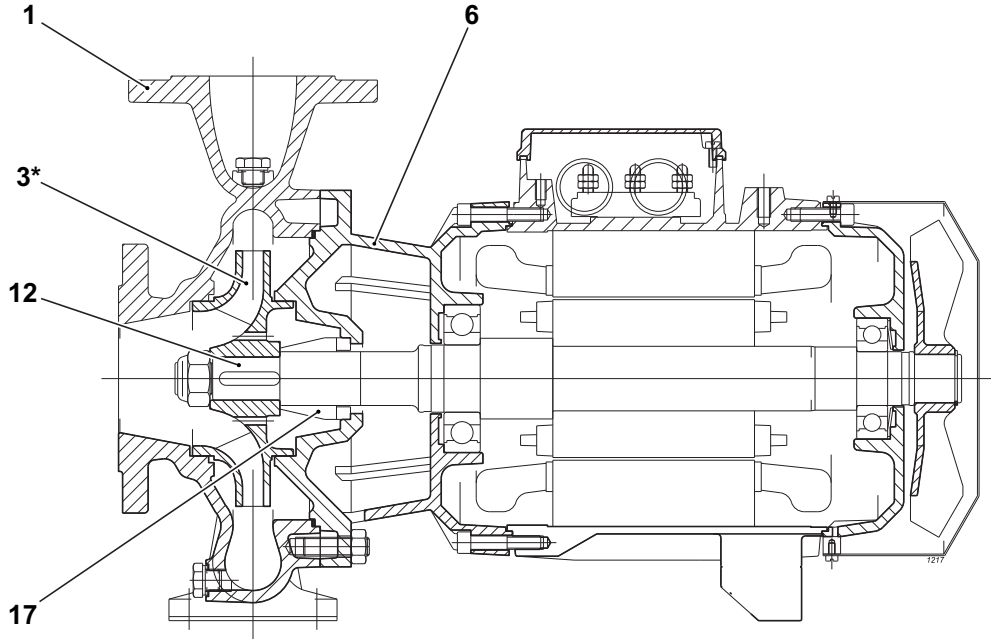
BUREAU VERITAS
Certification



Pump coding; <i>Identification du sigle</i> ; Esemplificazione sigla	2
Pump construction and materials; <i>Construction de la pompe et matériaux</i> ; Costruzione pompa e materiali	3
Technical data; <i>Données techniques</i> ; Dati tecnici	5
Performance ranges; <i>Champs de performances</i> ; Campi di prestazione	6
Operating data; <i>Caractéristiques de fonctionnement</i> ; Caratteristiche di funzionamento	7
Overall dimensions and weights; <i>Dimensions d'encombrement et poids</i> ; Dimensioni di ingombro e pesi	22
Flanges (UNI EN 1092-2) - <i>Brides (UNI EN 1092-2)</i> - Flange (UNI EN 1092-2)	30

PUMP CODING - IDENTIFICATION DU SIGLE - ESEMPLIFICAZIONE SIGLA





Pos.	Parts	Materials	Nomenclature	Matériaux	Nomenclatura	Materiale
1	Pump casing	Cast iron	Corps de pomp	Fonte grise	Corpo pompa	Ghisa grigia
3*	Impeller	Brass	Roue	Laiton	Girante	Ottone
6	Lantern bracket	Cast iron	Lanterne-support	Fonte grise	Supporto di collegamento	Ghisa grigia
12	Shaft	Stainless steel	Arbre	Acier inox	Albero	Acciaio inox
17	Mechanical seal	Carbon/Ceramic/ rubber	Garniture mécanique	Charbon /Céramique/ caoutchouc	Tenuta meccanica	Carbone/Ceramica/ gomma

Screws and nuts in stainless steel.

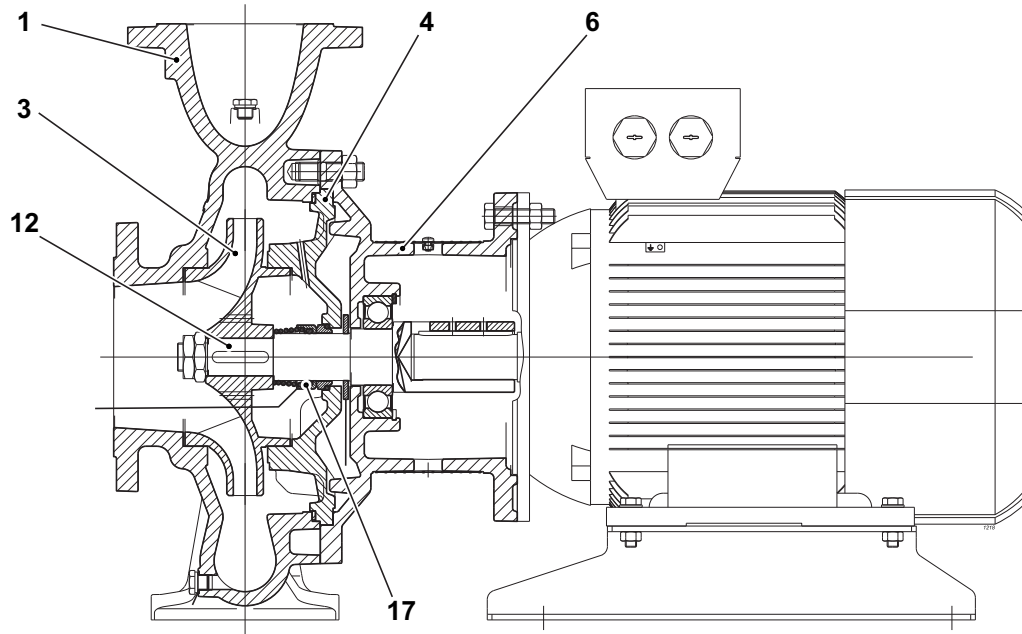
Vis et écrous en acier inox.

Viti e dadi in acciaio inox.

* Brass or cast iron impeller material depending on the model

* Matériaux de la roue laiton ou fonte selon le modèle

* Materiale girante in ottone o ghisa in base al modello



Pos.	Parts	Materials	Nomenclature	Matériaux	Nomenclatura	Materiale
1	Pump casing	Cast iron	Corps de pomp	Fonte grise	Corpo pompa	Ghisa grigia
3	Impeller	Cast iron	Roue	Fonte grise	Girante	Ghisa grigia
4	Support	Cast iron	Support	Fonte grise	Supporto	Ghisa grigia
6	Lantern bracket	Cast iron	Lanterne-support	Fonte grise	Supporto di collegamento	Ghisa grigia
12	Shaft	Stainless steel	Arbre	Acier inox	Albero	Acciaio inox
17	Mechanical seal	Carbon/Ceramic/ rubber	Garniture mécanique	Charbon /Céramique/ caoutchouc	Tenuta meccanica	Carbone/Ceramica/ gomma

Screws and nuts in stainless steel.

Vis et écrous en acier inox.

Viti e dadi in acciaio inox.

CONSTRUCTION

Horizontal axis monobloc centrifugal electric pump with main features and dimensions according to EN733 (DIN2455) standards. Version with integral motor pump shaft (NMC) or with extended pump shaft, axial thrust absorption bearing and standardised motor (NMCS). Three-phase, asynchronous electric motor with squirrel cage rotor, enclosed construction with external ventilation, IP55 protection, class F insulation, standard voltage rating 230/400 V (up to 3 kW) or 400/700 V (over 3 kW); frequency 50 Hz

EFFICIENCY CLASS: Classe di efficienza IE3/IE4 (IE2 FOR SINGLE-PHASE VERSION)

Special versions: AVAILABLE ON REQUEST.

USES

WASTEWATER TRANSPORT, WASTEWATER TREATMENT, INDUSTRY

LIMITS TO USE

- Pumped liquid: of non-aggressive chemical and mechanical nature.
- Maximum temperature of pumped liquid: 194 °F (90 °C).
- Operating maximum time with delivery port closed and liquid at 194 °F (90 °C): 5 min
- Maximum number of starts: from 3 to 51 per hour, depending on the motor power.

TOLERANCES

Given specifications relate to cold water (15 °C) at a pressure of 1 bar (atmospheric) and are guaranteed as for all series pumps according to UNI/ISO 9906 Grade 3B.

The data given in the catalogue refer to liquids with a volume mass of 1 kg/dm³ and kinematic viscosity of not more than 1 mm²/s.

CONSTRUCTION

HÉlectropompe centrifuge monobloc à axe horizontal avec caractéristiques et dimensions principales selon les normes EN733 (DIN2455). Version avec arbre de pompe moteur intégral (NMC) ou avec arbre de pompe rallongé, palier pour l'absorption de la poussée axiale et moteur normalisé (NMCS). Moteur électrique asynchrone, triphasé, avec rotor en court-circuit, construction fermée à ventilation extérieure, protection IP55, isolation classe F, bobinage standard pour tension 230/400 V (jusqu'à 3 kW) ou 400/700 V (plus de 3 kW), fréquence 50 Hz.

CLASSE DE RENDEMENT IE3/IE4 (IE2 POUR VERSION MONOPHASÉE)

Exécutions spéciales: SUR DEMANDE.

EMPLOIS

Transfert des eaux usées, traitement des eaux, industrie.

LIMITES D'EMPLOI

- *Liquide pompé: eau, douce de nature chimiquement et mécaniquement non agressive.*
- *Température max. liquide pompé: 90 °C.*
- *Temps max. fonctionnement à refoulement fermé avec liquide à 90 °C: 5 min.*
- *Nombre max. de démarrages: de 3 à 51/heure, selon la puissance du moteur.*

TOLERANCES

Les caractéristiques de fonctionnement sont relevées avec eau froide (15 °C) à la pression atmosphérique (1 bar) et sont garanties, en tenant compte qu'il s'agit de pompes construites en série, selon les normes UNI/ISO 9906 Niveau 3B.

Les données du catalogue se réfèrent à des liquides ayant une densité de 1 kg/dm³ et avec une viscosité cinématique égale ou inférieure à 1 mm²/s.

COSTRUZIONE

Elettropompa centrifuga monoblocco ad asse orizzontale con caratteristiche e dimensioni principali secondo le norme EN733 (DIN2455). Versione con albero pompa motore integrale (NMC) o con albero pompa prolungato, cuscinetto per l'assorbimento della spinta assiale e motore normalizzato (NMCS). Motore elettrico asincrono, trifase, con rotore in corto circuito, costruzione chiusa a ventilazione esterna, protezione IP55; isolamento classe F, avvolgimento standard per tensione: 230/400 V (fino a 3 kW) o 400/700 V (oltre 3 kW); frequenza 50Hz

CLASSE DI EFFICIENZA IE3/IE4 (IE2 PER VERSIONE MONOFASE)

Esecuzioni speciali: A RICHIESTA.

IMPIEGHI

Trasporto acque reflue, trattamento acque reflue, industria.

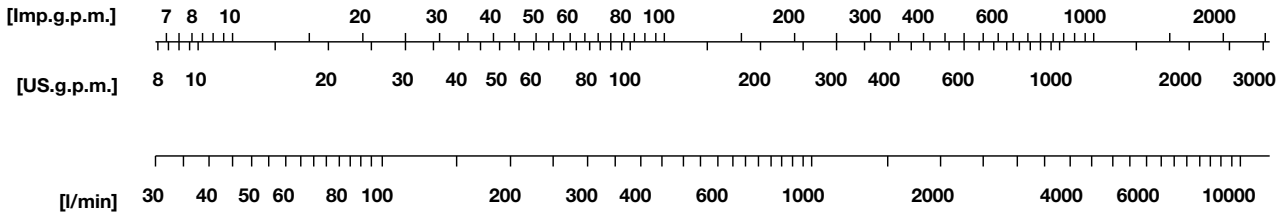
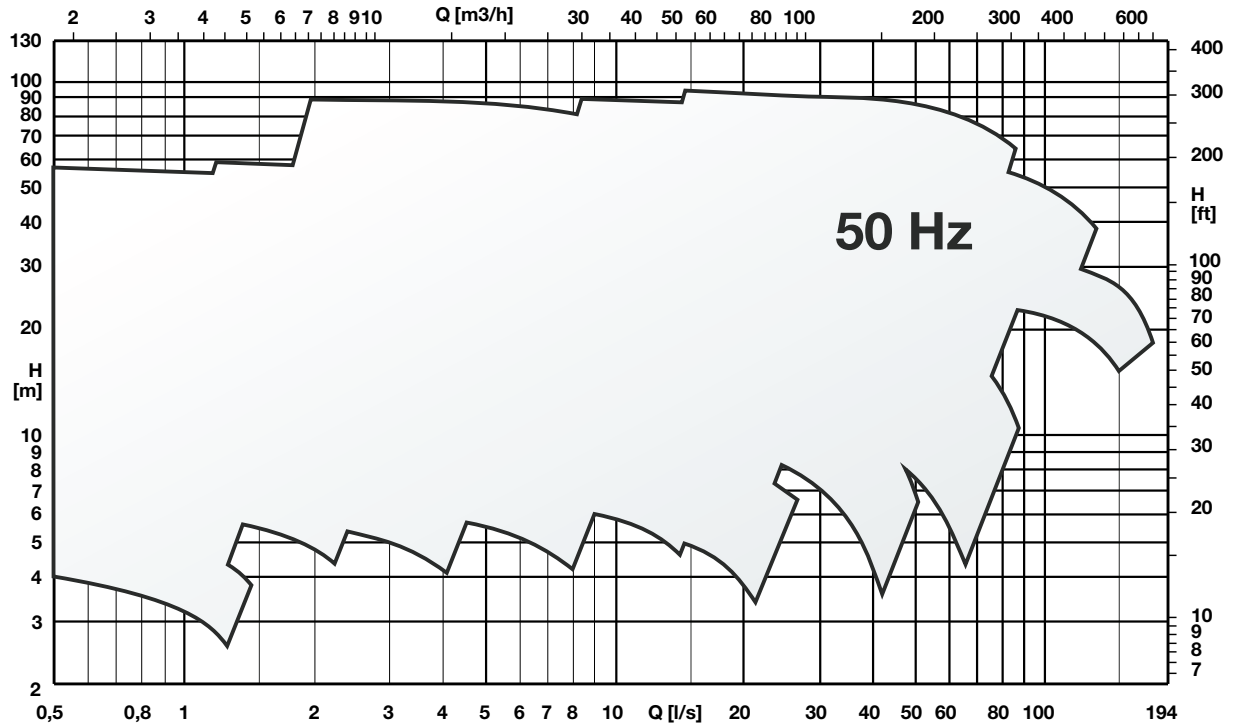
LIMITI D'IMPIEGO

- **Pompe adatte per il pompaggio di acqua dolce, pulita, chimicamente e meccanicamente non aggressiva.**
- **Temperatura max. liquido sollevato: 90 °C.**
- **Tempo max. di funzionamento a bocca chiusa con liquido a 90 °C: 5 min.**
- **Numero massimo di avviamenti equamente ripartiti: da 3 a 51/ora, a seconda della potenza del motore.**

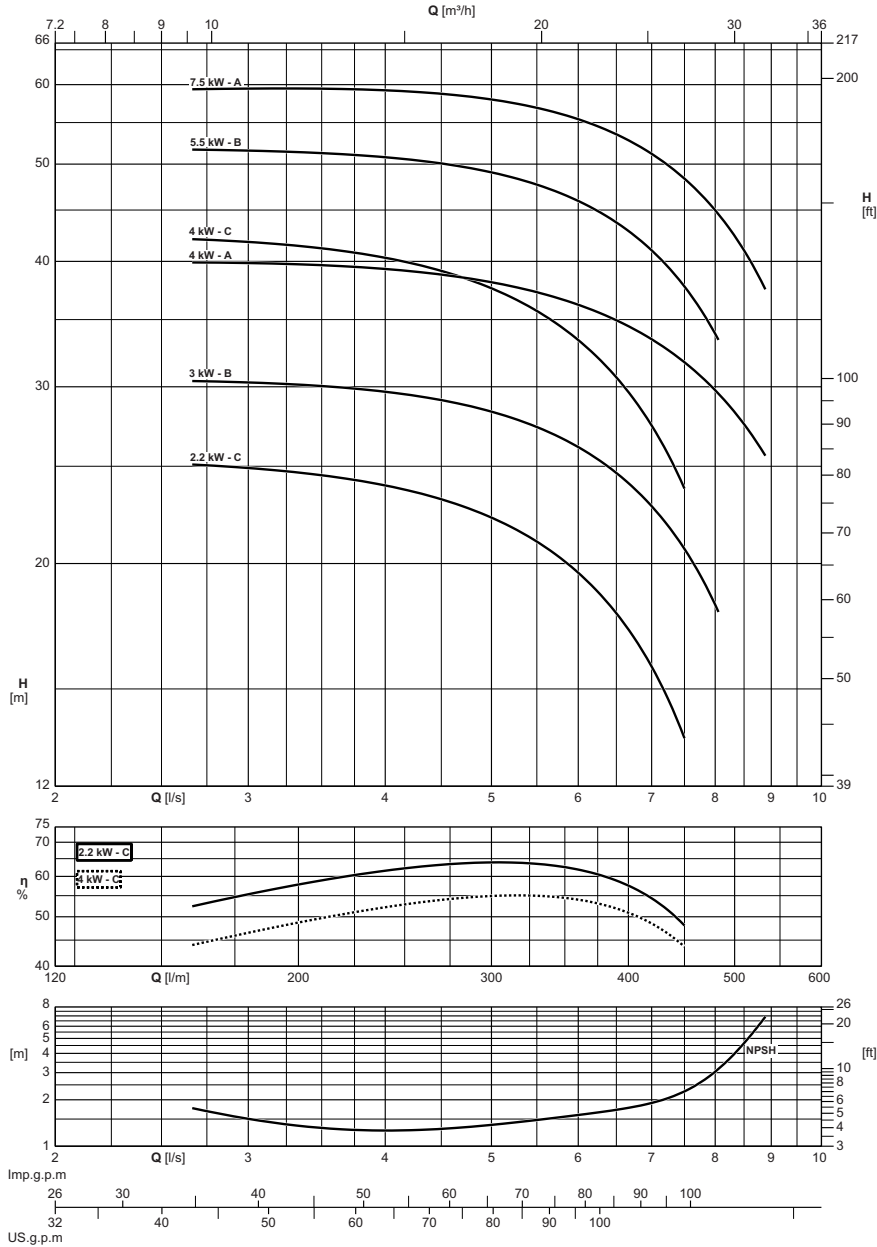
TOLLERANZE

Le caratteristiche di funzionamento sono state rilevate con acqua fredda (15 °C) alla pressione atmosferica (1 bar) e vengono garantite, trattandosi di pompe costruite in serie, secondo le norme UNI/ISO 9906 grado 3B. I dati di catalogo si riferiscono a liquidi con densità di 1kg/dm³ e con viscosità cinematica non superiore a 1mm²/s.

Performance ranges
 Champs de performances
 Campi di prestazione

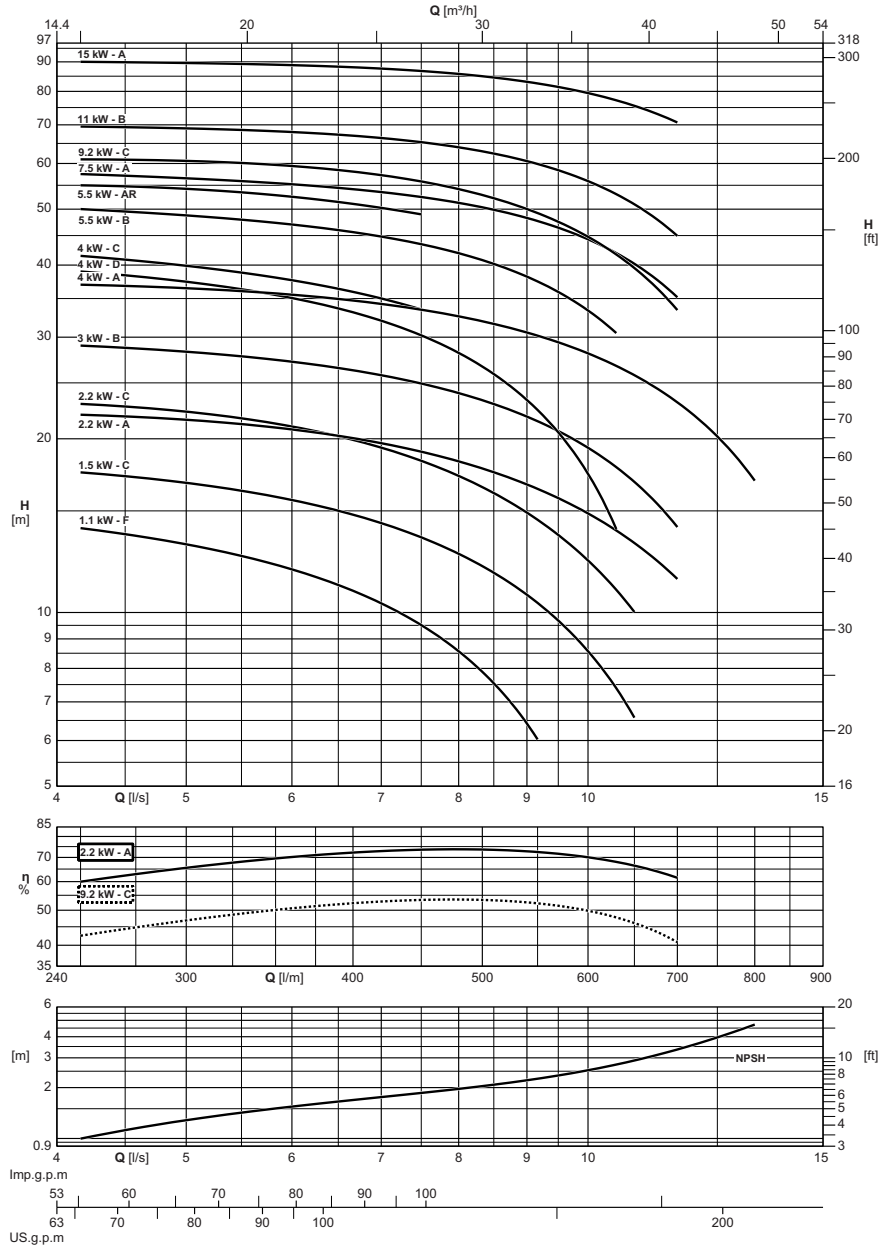


Operating data
Caracteristiques de fonctionnement
Caratteristiche di funzionamento



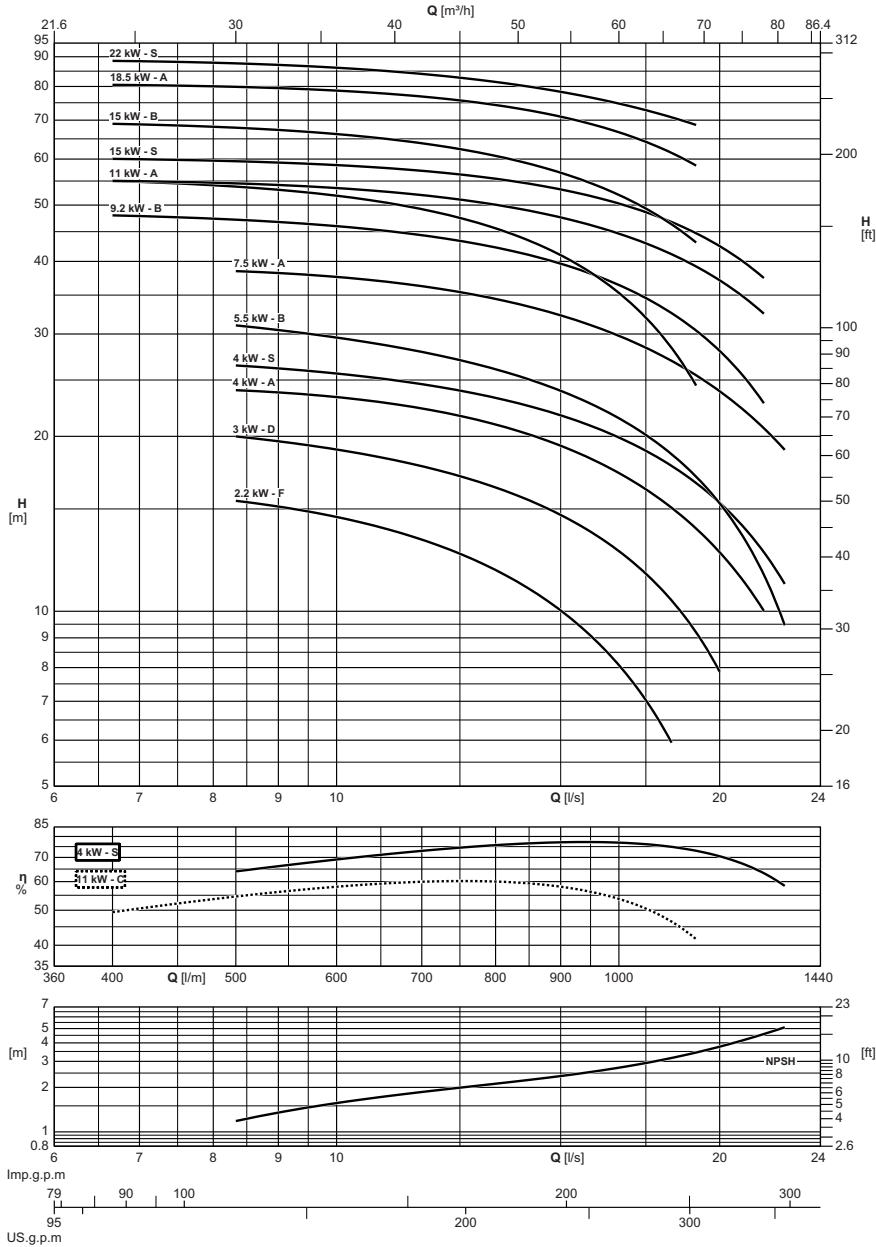
Electric pump type <i>Electropompe type</i> Elettropompa tipo	Motor power <i>Puiss. moteur</i> Potenza motore		DNa x dnm	Capacity <i>Debit</i> Portata														
				[l/m]	168	180	210	240	270	300	330	360	390	420	450	480	510	
	[m ³ /h]	10,1		10,8	12,6	14,4	16,2	18	19,8	21,6	23,4	25,2	27	28,8	30,6			
	[kW]	[CV]		[l/s]	2,8	3	3,5	4	4,5	5	5,5	6	6,5	7	7,5	8	8,5	
				Total manometric head <i>Hauteur manometrique totale</i> Prevalenza manometrica totale														
NMC32LC+C30220T211-V	2,2	3	50x32	[m]	25	24,9	24,5	23,9	23,1	22,3	21,1	19,7	17,9	15,8	13,4			
NMC32LB+C30300T211-V	3	4	50x32	[m]	30,4	30,3	30	29,7	29,1	28,3	27,3	26,2	24,6	22,7	20,7	18,4		
NMC32LC+C30400T221-V	4	5,5	50x32	[m]	42	41,8	41,2	40,3	39	37,8	35,8	33,5	30,8	27,5	23,8			
NMC32LA+C30400T221-V	4	5,5	50x32	[m]	39,9	39,8	39,6	39,3	38,8	38,2	37,3	36,1	35	33,4	31,8	29,7	27,6	
NMC32LB+C30550T221-V	5,5	7,5	50x32	[m]	51,7	51,6	51,3	50,8	50,1	49	47,7	46	43,7	40,9	37,8	34,2		
NMC32LA+C30750T221-V	7,5	10	50x32	[m]	59,4	59,5	59,4	59,2	58,7	58,1	56,9	55,3	53,6	51,1	48,5	44,8	41,2	
NPSH				[m]	1,7	1,5	1,3	1,3	1,3	1,4	1,5	1,6	1,7	1,9	2,3	3,1	4,6	

Operating data
Caracteristiques de fonctionnement
Caratteristiche di funzionamento



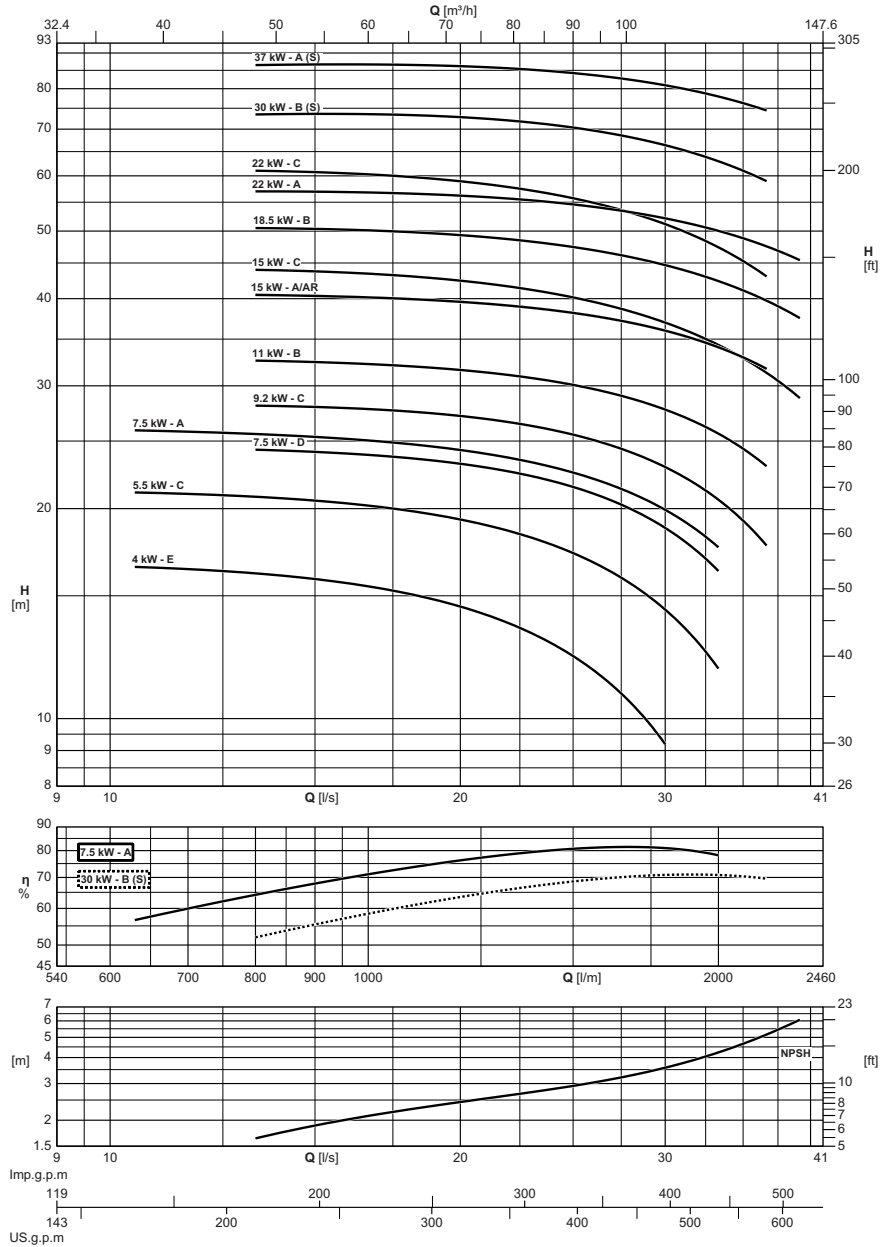
Electric pump type Electropompe type Elettropompa tipo	Motor power Puiss. moteur Potenza motore		DNa x dnm	Capacity Debit Portata															
				[l/m]	300	330	360	390	420	450	480	510	540	570	600	660	720	780	
	[m ³ /h]	18		19,8	21,6	23,4	25,2	27	28,8	30,6	32,4	34,2	36	39,6	43,2	46,8			
	[kW]	[CV]		[l/s]	5	5,5	6	6,5	7	7,5	8	8,5	9	9,5	10	11	12	13	
				Total manometric head Hauteur manometrique totale Prevalenza manometrica totale															
NMC40F+C20110M211-V	1,1	1,5	65x40	[m]	13,2	12,6	11,9	11,1	10,4	9,5	8,6	7,5	6,4						
NMC40F+C30110T211-V	1,1	1,5	65x40	[m]	13,2	12,6	11,9	11,1	10,4	9,5	8,6	7,5	6,4						
NMC40C+C20150M211-V	1,5	2	65x40	[m]	16,8	16,3	15,7	15	14,3	13,5	12,6	11,7	10,7	9,6	8,5				
NMC40C+C30150T211-V	1,5	2	65x40	[m]	16,8	16,3	15,7	15	14,3	13,5	12,6	11,7	10,7	9,6	8,5				
NMC40C+C30220T211-V	2,2	3	65x40	[m]	22,3	21,7	21	20,2	19,4	18,3	17,2	16,1	14,9	13,6	12,3				
NMC40A+C30220T211-V	2,2	3	65x40	[m]	21,6	21,2	20,7	20,2	19,6	19	18,3	17,5	16,7	15,8	14,9	12,9			
NMC40B+C30300T211-V	3	4	65x40	[m]	28,4	27,8	27,1	26,5	25,7	24,9	24	23	21,8	20,6	19,3	16,4			
NMC40D+C30400T221-V	4	5,5	65x40	[m]	37,4	36,3	35,1	33,6	32	30,2	28,2	25,9	23,3	20,5	17,4				
NMC40C+C30400T221-V	4	5,5	65x40	[m]	39,8	38,9	37,6	36,3	35,1	33,5									
NMC40A+C30400T221-V	4	5,5	65x40	[m]	36,4	36	35,5	35	34,3	33,4	32,6	31,6	30,6	29,5	28,2	25,2	22	18,4	
NMC40B+C30550T221-V	5,5	7,5	65x40	[m]	48,8	47,9	47	46	44,8	43,5	41,9	40,2	38,2	35,9	33,4				
NMC40AR+C30550T221-V	5,5	7,5	65x40	[m]	54,2	53,5	52,5	51,4	50,3	49									
NMC40A+C30750T221-V	7,5	10	65x40	[m]	56,6	55,9	55,2	54,4	53,5	52,4	51,2	49,9	48,3	46,4	44,4	39,4			
NMC40C+C30920T221-V	9,2	12,5	65x40	[m]	60,7	60,1	59,3	58,4	57,2	55,8	54,1	52,2	50	47,5	44,8	38,5			
NMC40B+C31100T221-V	11	15	65x40	[m]	69,1	68,6	68	67,3	66,3	65,2	63,9	62,4	60,5	58,4	56	50			
NMC40A+C31500T221-V	15	20	65x40	[m]	89,6	89,3	88,8	88,2	87,6	86,7	85,7	84,5	83,1	81,4	79,5	74,7			
NPSH				[m]	1,3	1,4	1,5	1,6	1,8	1,9	2	2,1	2,2	2,4	2,5	3	3,6	4,4	

Operating data
Caracteristiques de fonctionnement
Caratteristiche di funzionamento



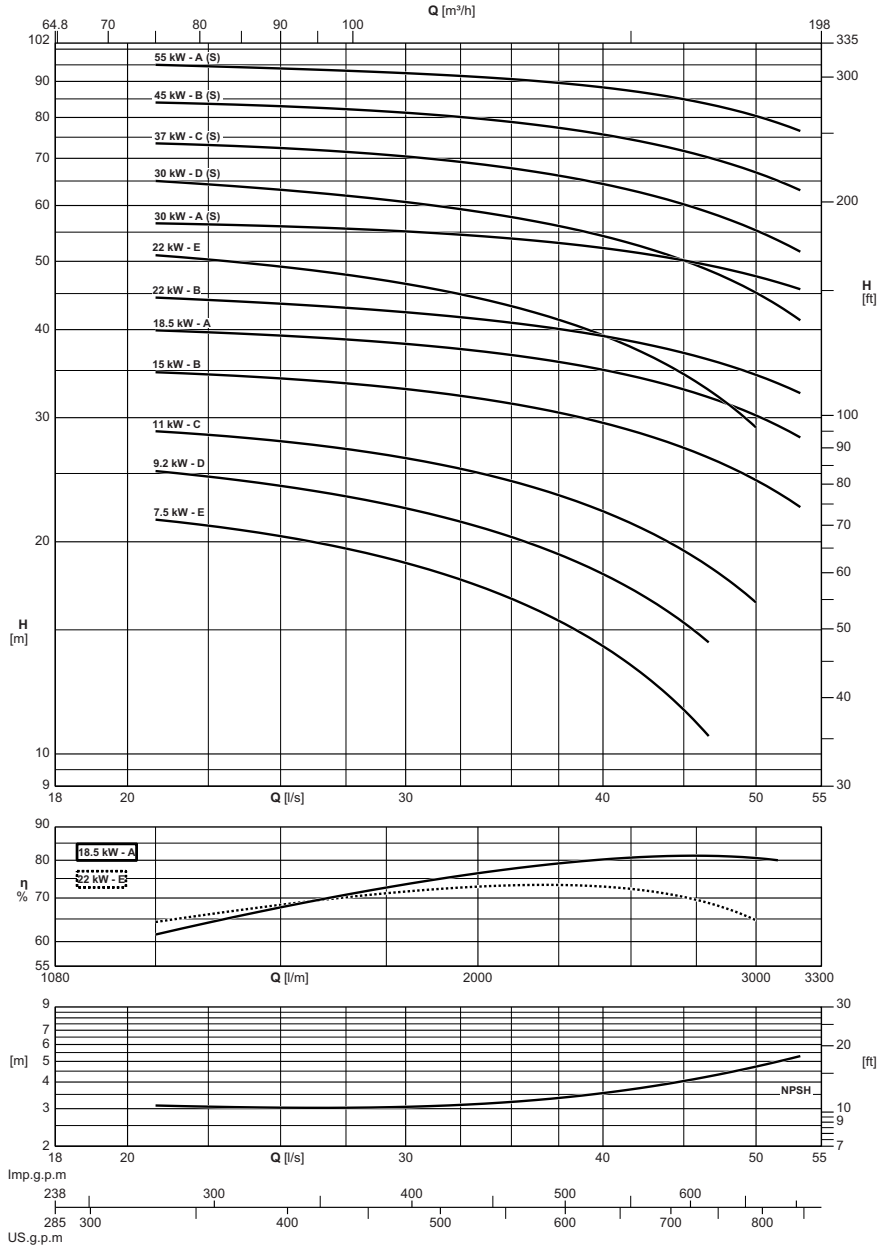
Electric pump type <i>Electropompe type</i> Elettropompa tipo	Motor power <i>Puiss. moteur</i> Potenza motore		DNa x dnm	Capacity <i>Debit</i> Portata																	
	[kW]	[CV]		[l/m]	420	480	540	600	660	720	780	840	900	960	1020	1080	1140	1200	1260	1320	
				[m³/h]	25,2	28,8	32,4	36	39,6	43,2	46,8	50,4	54	57,6	61,2	64,8	68,4	72	75,6	79,2	
				[l/s]	7	8	9	10	11	12	13	14	15	16	17	18	19	20	21	22	
				Total manometric head <i>Hauteur manometrique totale</i> Prevalenza manometrica totale																	
NMC50F+C30220T211-V	2,2	3	65x50	[m]			15,2	14,5	13,8	13	12,1	11,1	10	8,9	7,7	6,4					
NMC50D+C30300T211-V	3	4	65x50	[m]			19,6	19	18,3	17,5	16,6	15,7	14,7	13,5	12,2	10,9	9,5	7,9			
NMC50S+C30400T221-V	4	5,5	65x50	[m]			26,2	25,6	25	24,4	23,6	22,7	21,7	20,7	19,5	18,2	16,9	15,4	13,8	12,1	
NMC50A+C30400T221-V	4	5,5	65x50	[m]			23,8	23,3	22,8	22	21,2	20,3	19,3	18,2	16,9	15,6	14,2	12,7	11,1		
NMC50B+C30550T221-V	5,5	7,5	65x50	[m]			30,5	29,6	28,6	27,6	26,5	25,3	23,9	22,5	20,9	19,2	17,4	15,4	13,1	10,8	
NMC50A+C30750T221-V	7,5	10	65x50	[m]			38,2	37,6	36,8	36	34,9	33,7	32,2	30,8	29,2	27,5	25,8	23,9	22	20	
NMC50B+C30920T221-V	9,2	12,5	65x50	[m]	47,9	47,4	46,7	46	45,1	44	42,8	41,3	39,7	37,7	35,6	33,4	30,8	28,1	25,1		
NMC50C+C31100T221-V	11	15	65x50	[m]	54,8	54,1	53,1	52	50,4	48,5	46,3	43,9	41	37,8	34	30	25,4				
NMC50A+C31100T221-V	11	15	65x50	[m]	55	54,6	54,1	53,5	52,6	51,7	50,5	49,2	47,7	45,8	43,9	41,8	39,6	37,1	34,5		
NMC50S+C31500T221-V	15	20	65x50	[m]	60	59,6	59,2	58,6	57,8	57	55,9	54,7	53,2	51,5	49,6	47,5	45,1	42,5	39,6		
NMC50B+C31500T221-V	15	20	65x50	[m]	68,8	68,2	67,3	66,3	64,9	63,3	61,4	59,3	56,8	54,1	51	47,7	43,8				
NMC50A+C31850T221-V	18,5	25	65x50	[m]	80,4	80,1	79,5	78,7	77,7	76,4	74,8	73,1	71	68,6	65,7	62,7	59,2				
NMC50S+C32200T221-V	22	30	65x50	[m]	88,4	87,9	87,1	86,2	85	83,5	82	80,3	78,3	76,3	74	71,7	69,2				
NPSH				[m]			1,3	1,6	1,7	1,9	2,1	2,2	2,4	2,6	2,8	3,1	3,4	3,8	4,2	4,8	

Operating data
Caracteristiques de fonctionnement
Caratteristiche di funzionamento



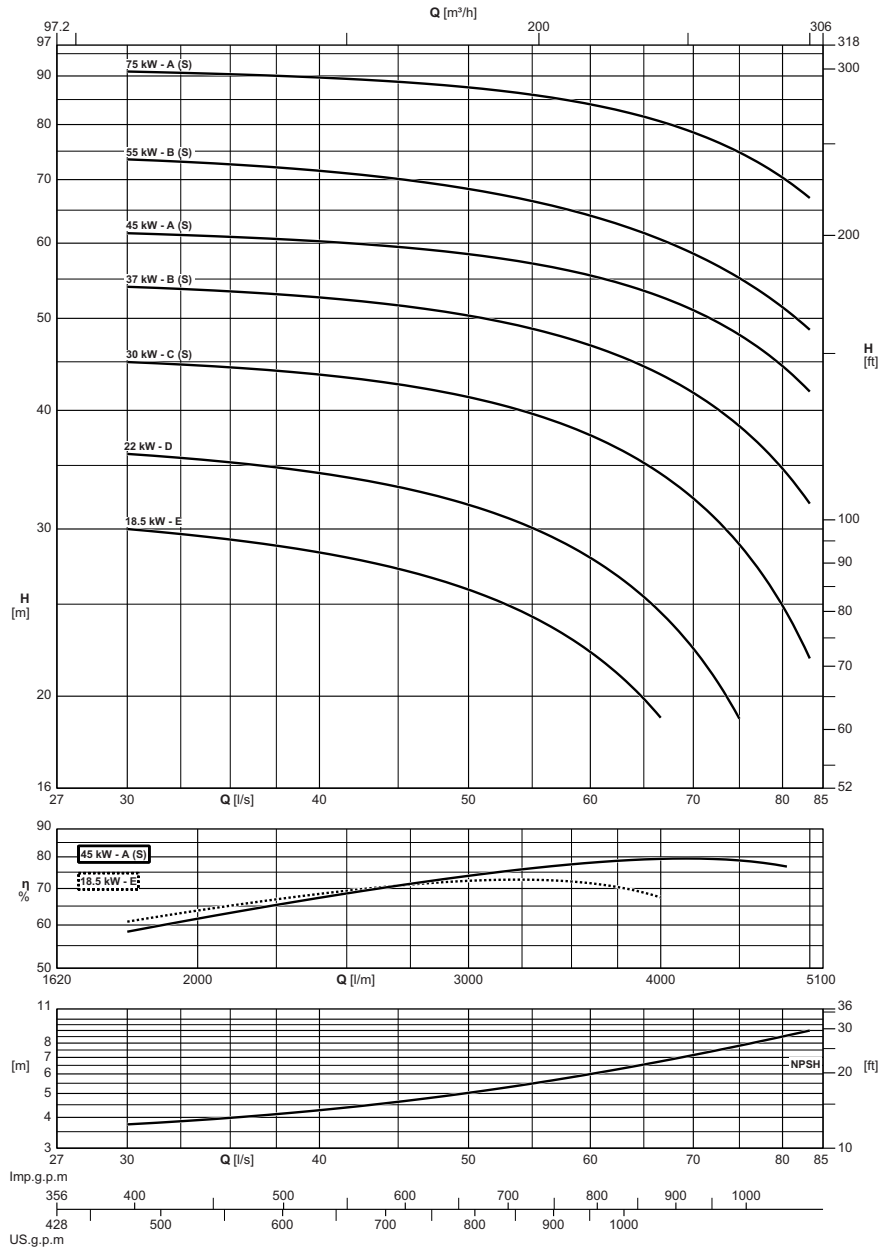
Electric pump type Electropompe type Elettropompa tipo	Motor power Puiss. moteur Potenza motore		DNa x dnm	Capacity Debit Portata												
				[l/m]	720	840	960	1080	1200	1350	1500	1650	1800	1950	2100	2250
	[m³/h]	43,2		50,4	57,6	64,8	72	81	90	99	108	117	126	135		
	[kW]	[CV]		[l/s]	12	14	16	18	20	22,5	25	27,5	30	32,5	35	37,5
				Total manometric head Hauteur manometrique totale Prevalenza manometrica totale												
NMC65E+C30400T221-V	4	5,5	80x65	[m]	16,3	16	15,6	15,1	14,5	13,5	12,3	10,8	9,2			
NMC65C+C30550T221-V	5,5	7,5	80x65	[m]	21	20,7	20,3	19,9	19,3	18,4	17,3	15,9	14,3	12,4		
NMC65D+C30750T221-V	7,5	10	80x65	[m]		24,2	24	23,6	23,2	22,5	21,5	20,3	18,8	17		
NMC65A+C30750T221-V	7,5	10	80x65	[m]	25,7	25,5	25,2	24,8	24,3	23,5	22,5	21,3	19,9	18,2		
NMC65C+C30920T221-V	9,2	12,5	80x65	[m]		28,1	27,9	27,6	27,2	26,5	25,5	24,4	22,9	21,2	19,2	
NMC65B+C31100T221-V	11	15	80x65	[m]		32,5	32,3	32	31,6	30,9	30,1	29	27,7	26,2	24,3	
NMC65C+C31500T221-V	15	20	80x65	[m]		43,9	43,6	43,1	42,4	41,4	40,2	38,7	36,9	35	32,9	30,5
NMC65AR+C31500T221-V	15	20	80x65	[m]		40,5	40,3	40	39,6	39	38,2	37,2	36	34,6	32,9	
NMC65A+C31500T221-V	15	20	80x65	[m]		40,5	40,3	40	39,6	39	38,2	37,2	36	34,6	32,9	
NMC65B+C31850T221-V	18,5	25	80x65	[m]		50,4	50,2	49,8	49,3	48,5	47,4	46,2	44,7	43	41,1	39
NMC65C+C32200T221-V	22	30	80x65	[m]		60,9	60,5	59,8	58,9	57,5	55,7	53,6	51,1	48,4	45,2	
NMC65A+C32200T221-V	22	30	80x65	[m]		57	56,9	56,6	56,2	55,5	54,6	53,5	52,1	50,6	48,8	46,8
NMCS65B+C33000T221-V	30	40	80x65	[m]		73,5	73,6	73,3	72,8	71,8	70,4	68,5	66,4	63,9	61	
NMCS65A+C33700T221-V	37	50	80x65	[m]		86,6	86,7	86,5	86,2	85,4	84,2	82,7	80,9	78,8	76,2	
NPSH				[m]		1,7	2	2,2	2,4	2,7	2,9	3,2	3,6	4	4,7	5,5

Operating data
Caracteristiques de fonctionnement
Caratteristiche di funzionamento



Electric pump type <i>Electropompe type</i> Elettropompa tipo	Motor power <i>Puiss. moteur</i> Potenza motore		DNa x dnm	Capacity <i>Debit</i> Portata											
	[kW]	[CV]		[l/m]	1500	1650	1800	1950	2100	2250	2400	2550	2700	2850	3000
				[m³/h]	90	99	108	117	126	135	144	153	162	171	180
				[l/s]	25	27,5	30	32,5	35	37,5	40	42,5	45	47,5	50
				Total manometric head <i>Hauteur manometrique totale</i> Prevalenza manometrica totale											
				[m]	20,4	19,6	18,7	17,7	16,6	15,4	14,2	12,9	11,5		
NMC80E+C30750T221-V	7,5	10	100x80	[m]	24	23,2	22,3	21,4	20,3	19,2	18	16,7	15,3		
NMC80D+C30920T221-V	9,2	12,5	100x80	[m]	27,8	27,1	26,3	25,4	24,4	23,3	22,1	20,8	19,4	18	16,4
NMC80C+C31100T221-V	11	15	100x80	[m]	34,1	33,6	32,9	32,2	31,4	30,5	29,5	28,4	27,2	25,9	24,4
NMC80B+C31500T221-V	15	20	100x80	[m]	39,2	38,7	38,2	37,5	36,8	36	35,1	34,1	32,9	31,6	30,2
NMC80A+C31850T221-V	18,5	25	100x80	[m]	49,1	47,9	46,4	44,9	43,2	41,3	39,3	37	34,6	31,9	29,1
NMC80E+C32200T221-V	22	30	100x80	[m]	43,5	43	42,3	41,7	40,9	40,1	39,2	38,2	37,1	35,8	34,5
NMC80B+C32200T221-V	22	30	100x80	[m]	63,2	62	60,7	59,3	57,8	56,1	54,3	52,3	50,1	47,7	45,1
NMCS80D+C33000T221-V	30	40	100x80	[m]	56,1	55,6	55,1	54,5	53,9	53,1	52,2	51,2	50,2	48,9	47,6
NMCS80A+C33000T221-V	30	40	100x80	[m]	72,4	71,5	70,4	69,2	67,7	66,1	64,3	62,4	60,2	57,9	55,3
NMCS80C+C33700T221-V	37	50	100x80	[m]	83	82,2	81,2	80,1	78,8	77,3	75,6	73,8	71,7	69,4	66,8
NMCS80B+C34500T221-V	45	60	100x80	[m]	93,9	93,2	92,5	91,6	90,7	89,5	88,2	86,7	84,9	82,8	80,4
NMCS80A+C35500T221-V	55	75	100x80	[m]	3	3	3,1	3,1	3,2	3,4	3,6	3,8	4	4,4	4,7
NPSH				[m]											

Operating data
Caracteristiques de fonctionnement
Caratteristiche di funzionamento



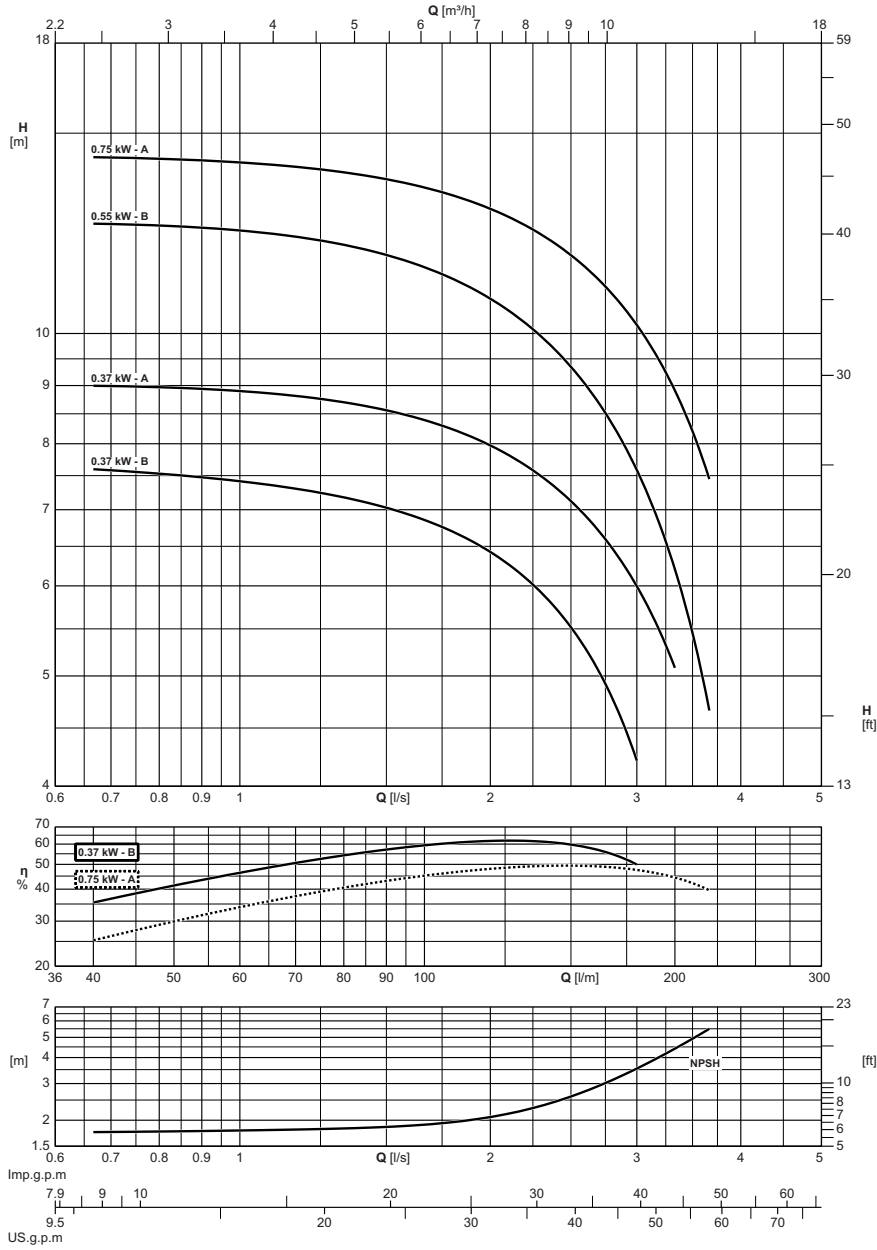
Electric pump type Electropompe type Elettropompa tipo	Motor power Puiss. moteur Potenza motore		DNa x dnm	Capacity Debit Portata											
				[l/m]	1800	2100	2400	2700	3000	3300	3600	3900	4200	4500	4800
	[m³/h]	108		126	144	162	180	198	216	234	252	270	288		
				[l/s]	30	35	40	45	50	55	60	65	70	75	80
				Total manometric head Hauteur manometrique totale Prevalenza manometrica totale											
	[kW]	[CV]		[m]	30	29,2	28,3	27,2	25,9	24,3	22,3	19,9			
NMC100E+C31850T221-V	18,5	25	125x100	[m]	36	35,3	34,4	33,2	31,8	30,1	28	25,4	22,5	18,9	
NMC100D+C32200T221-V	22	30	125x100	[m]	45	44,4	43,6	42,6	41,3	39,7	37,7	35,2	32,3	28,9	24,9
NMCS100C+C33000T221-V	30	40	125x100	[m]	54	53,4	52,6	51,6	50,3	48,8	46,8	44,5	41,7	38,5	34,7
NMCS100B+C33700T221-V	37	50	125x100	[m]	61,5	60,9	60,3	59,4	58,4	57,1	55,5	53,4	51	48	44,5
NMCS100A+C34500T221-V	45	60	125x100	[m]	73,5	72,6	71,5	70,1	68,4	66,5	64,1	61,5	58,5	55,1	51,3
NMCS100B+C35500T221-V	55	75	125x100	[m]	91	90,4	89,6	88,7	87,5	86	84	81,5	78,5	74,8	70,3
NMCS100A+C47500T221-V	75	100	125x100	[m]	3,7	4	4,3	4,6	5	5,5	6	6,5	7,2	7,8	8,5
NPSH				[m]											

o Motor in IE4 efficiency class according to EU REGULATION 2019/1781. Available in other efficiency classes for non-EU markets.

o Moteur en classe de rendement IE4 conformément au RÈGLEMENT UE2019/1781. Disponibilité en différentes classes de rendement pour les marchés hors UE.

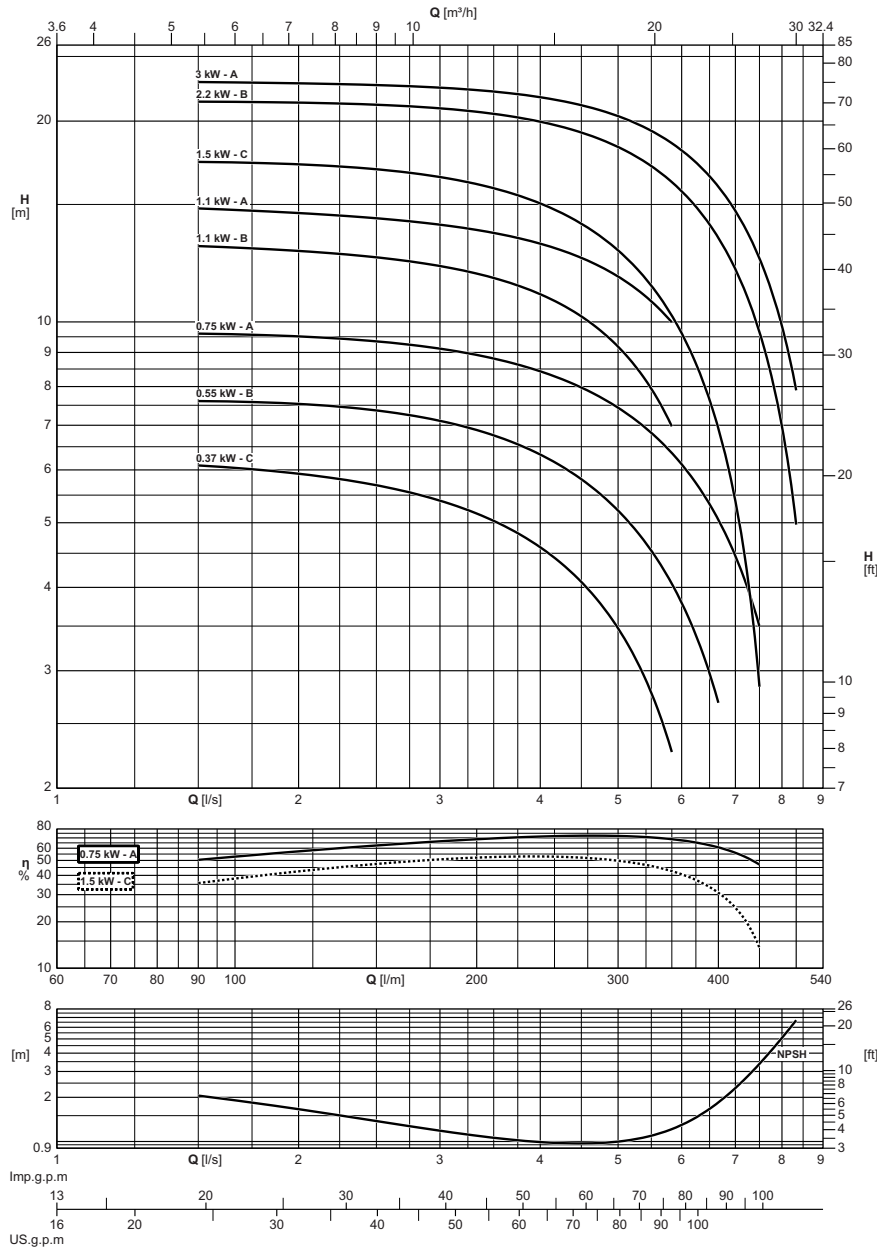
o Motore in classe di efficienza IE4 in conformità al REGOLAMENTO UE2019/1781. Disponibili in altre classi di efficienza per mercati extra UE.

Operating data
Caracteristiques de fonctionnement
Caratteristiche di funzionamento



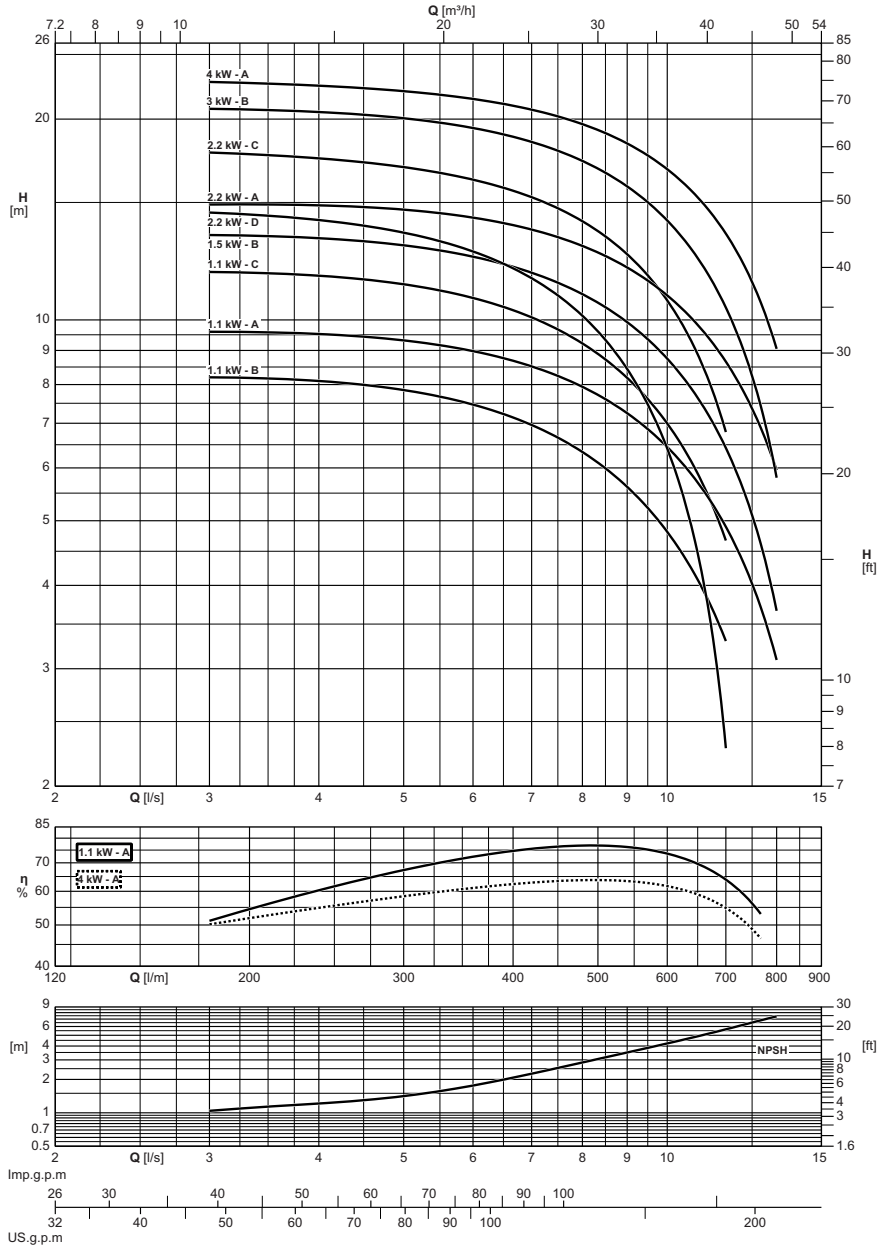
Electric pump type <i>Electropompe type</i> Elettropompa tipo	Motor power <i>Puiss. moteur</i> Potenza motore		DNa x dnm	Capacity <i>Debit</i> Portata														
				[l/m]	42	48	54	60	72	84	96	108	120	132	144	156	168	180
	[kW]	[CV]		[m³/h]	2,5	2,9	3,2	3,6	4,3	5	5,8	6,5	7,2	7,9	8,6	9,4	10,1	10,8
				[l/s]	0,7	0,8	0,9	1	1,2	1,4	1,6	1,8	2	2,2	2,4	2,6	2,8	3
				Total manometric head <i>Hauteur manometrique totale</i> Prevalenza manometrica totale														
NMC32B+C20037T411-V	0,37	0,5	50x32	[m]	7,6	7,5	7,5	7,4	7,3	7,1	6,9	6,7	6,4	6,1	5,8	5,2	4,9	4,2
NMC32A+C20037T411-V	0,37	0,5	50x32	[m]	9	9	8,9	8,9	8,8	8,7	8,4	8,3	8	7,6	7,4	6,9	6,5	6
NMC32B+C20055T411-V	0,55	0,75	50x32	[m]	12,5	12,4	12,4	12,3	12,1	11,9	11,5	11,2	10,7	10,1	9,6	9,2	8,3	7,4
NMC32A+C30075T411-V	0,75	1,02	50x32	[m]	14,3	14,2	14,2	14,1	14	13,8	13,5	13,3	12,8	12,4	12	11,6	10,8	10,1
NPSH				[m]	1,8	1,8	1,8	1,8	1,8	1,8	1,9	1,9	2,1	2,3	2,5	2,7	3,1	3,6

Operating data
Caracteristiques de fonctionnement
Caratteristiche di funzionamento



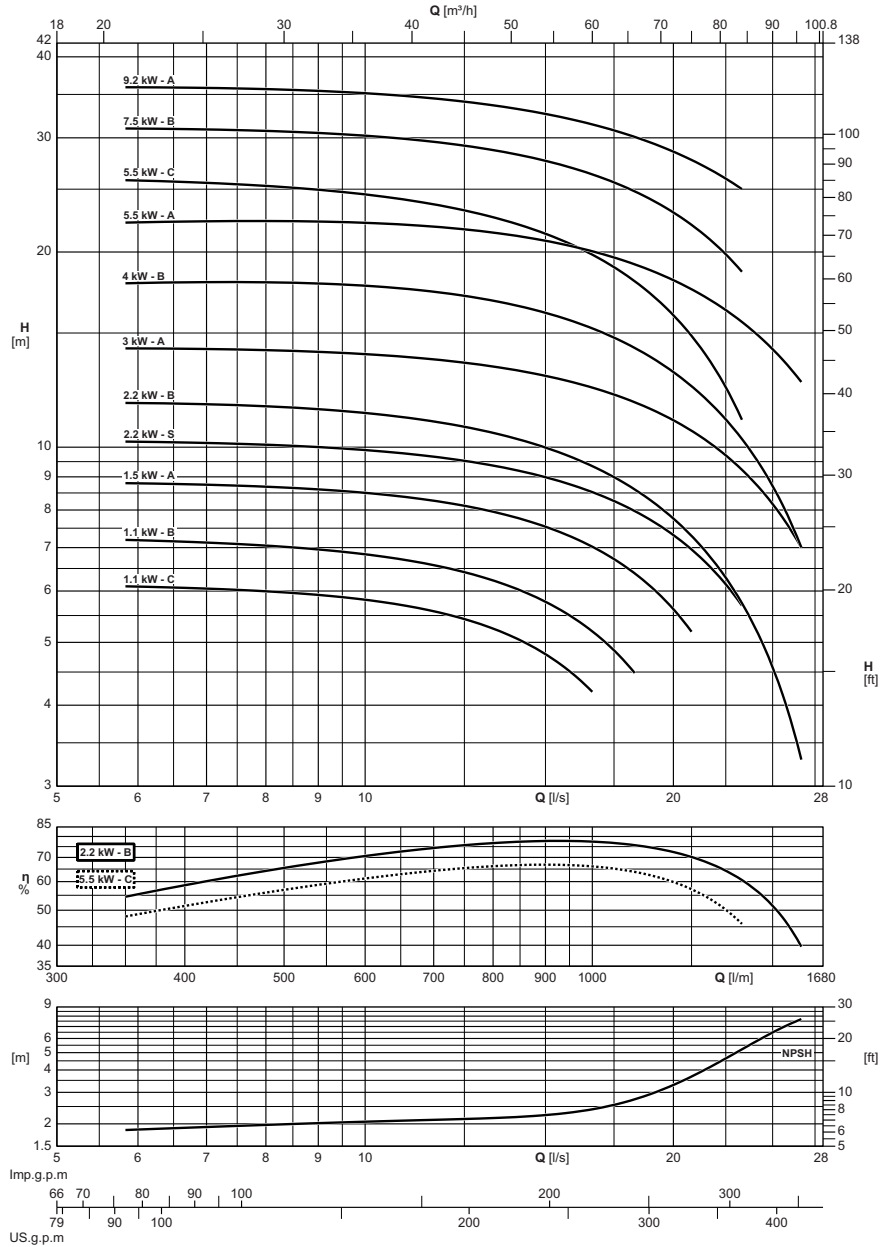
Electric pump type <i>Electropompe type</i> <i>Elettropompa tipo</i>	Motor power <i>Puiss. moteur</i> Potenza motore		DNa x dnm	Capacity <i>Debit</i> Portata																		
				[l/m]	96	108	120	132	144	156	168	180	210	240	270	300	330	360	390	420	450	480
	[m ³ /h]	5,8		6,5	7,2	7,9	8,6	9,4	10,1	10,8	12,6	14,4	16,2	18	19,8	21,6	23,4	25,2	27	28,8		
[l/s]	1,6	1,8	2	2,2	2,4	2,6	2,8	3	3,5	4	4,5	5	5,5	6	6,5	7	7,5	8				
[kW]		[CV]	Total manometric head <i>Hauteur manometrique totale</i> Prevalenza manometrica totale																			
			[m]	6,1	6	5,9	5,8	5,7	5,6	5,5	5,4	5	4,6	4,1	3,4	2,8						
NMC40C+C20037T411-V	0,37	0,5	65x40	[m]	6,1	6	5,9	5,8	5,7	5,6	5,5	5,4	5	4,6	4,1	3,4	2,8					
NMC40B+C20055T411-V	0,55	0,75	65x40	[m]	7,6	7,6	7,5	7,5	7,4	7,3	7,2	7,1	6,8	6,3	5,8	5,2	4,6	3,8	3			
NMC40A+C30075T411-V	0,75	1,02	65x40	[m]	9,6	9,6	9,5	9,4	9,4	9,3	9,2	9,1	8,8	8,4	8	7,5	6,8	6,1	5,4	4,5	3,5	
NMC40B+C30110T411-V	1,1	1,5	65x40	[m]	12,9	12,9	12,8	12,7	12,6	12,4	12,3	12,1	11,7	11	10,3	9,1	8					
NMC40A+C30110T411-V	1,1	1,5	65x40	[m]	14,7	14,7	14,6	14,5	14,4	14,2	14,1	14	13,6	13,1	12,5	11,6	10,7					
NMC40C+C30150T411-V	1,5	2	65x40	[m]	17,3	17,3	17,2	17,1	17	16,8	16,7	16,5	15,9	15	14	12,9	11,3	9,5	7,7	5,5	2,8	
NMC40B+C30220T411-V	2,2	3	65x40	[m]	21,4	21,4	21,3	21,3	21,2	21,1	21	20,9	20,5	19,9	19,2	18,3	17,2	15,7	13,9	12	9,7	7,1
NMC40A+C30300T411-V	3	4	65x40	[m]	22,9	22,8	22,8	22,7	22,7	22,6	22,5	22,4	22,2	21,7	21,1	20,3	19,4	18,1	16,4	14,7	12,5	10
NPSH				[m]	2	1,8	1,7	1,5	1,4	1,3	1,3	1,2	1,1	1	1	1	1,1	1,3	1,7	2,3	3,4	5

Operating data
Caracteristiques de fonctionnement
Caratteristiche di funzionamento



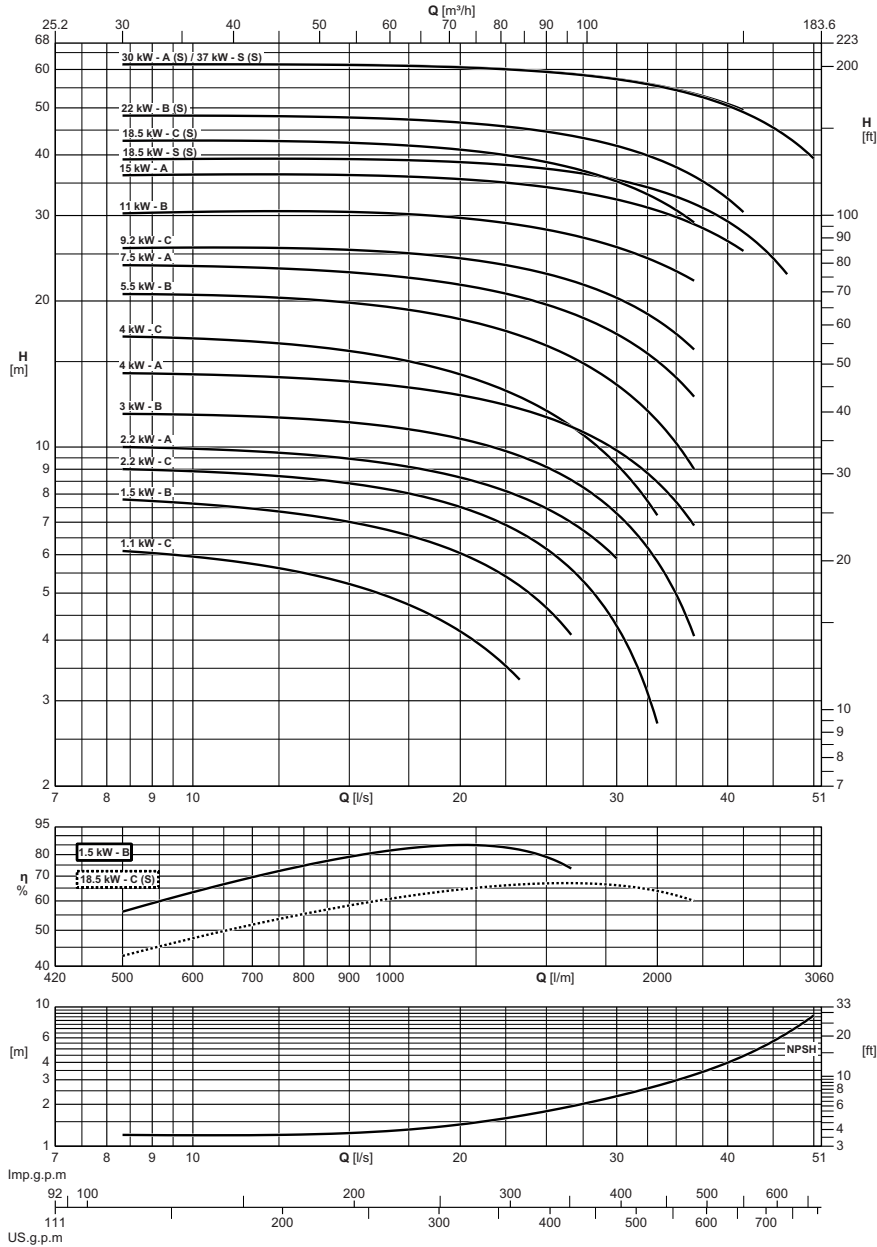
Electric pump type <i>Electropompe type</i> Elettropompa tipo	Motor power <i>Puiss. moteur</i> Potenza motore		DNa x dnm	Capacity <i>Debit</i> Portata											
	[kW]	[CV]		[l/m]	180	240	300	360	420	480	540	600	660	720	780
				[m ³ /h]	10,8	14,4	18	21,6	25,2	28,8	32,4	36	39,6	43,2	46,8
				[l/s]	3	4	5	6	7	8	9	10	11	12	13
				Total manometric head <i>Hauteur manometrique totale</i> Prevalenza manometrica totale											
NMC50C+C30110T411-V	1,1	1,5	65x50	[m]	11,8	11,6	11,3	10,8	10,1	9,2	8,2	7	5,7		
NMC50B+C30110T411-V	1,1	1,5	65x50	[m]	8,2	8,1	7,8	7,5	6,9	6,3	5,6	4,8	3,9		
NMC50A+C30110T411-V	1,1	1,5	65x50	[m]	9,6	9,5	9,3	9	8,5	7,9	7,3	6,5	5,6	4,5	3,5
NMC50B+C30150T411-V	1,5	2	65x50	[m]	13,4	13,3	12,9	12,4	11,8	10,9	9,9	8,8	7,4	5,9	4,2
NMC50D+C30220T411-V	2,2	3	65x50	[m]	14,5	14,1	13,5	12,6	11,5	10,1	8,4	6,4	4,1		
NMC50C+C30220T411-V	2,2	3	65x50	[m]	17,8	17,5	16,9	16,2	15,3	14	12,5	10,6	8,5		
NMC50A+C30220T411-V	2,2	3	65x50	[m]	14,9	14,8	14,6	14,2	13,7	12,9	12	10,9	9,6	8,1	6,5
NMC50B+C30300T411-V	3	4	65x50	[m]	20,7	20,5	20,1	19,4	18,5	17,3	15,9	14,1	12,1	9,5	6,8
NMC50A+C30400T421-V	4	5,5	65x50	[m]	22,7	22,4	22	21,4	20,7	19,6	18,4	16,9	15	12,6	10
NPSH				[m]	1	1,2	1,4	1,8	2,2	2,8	3,5	4,2	5	6	7,1

Operating data
Caracteristiques de fonctionnement
Caratteristiche di funzionamento



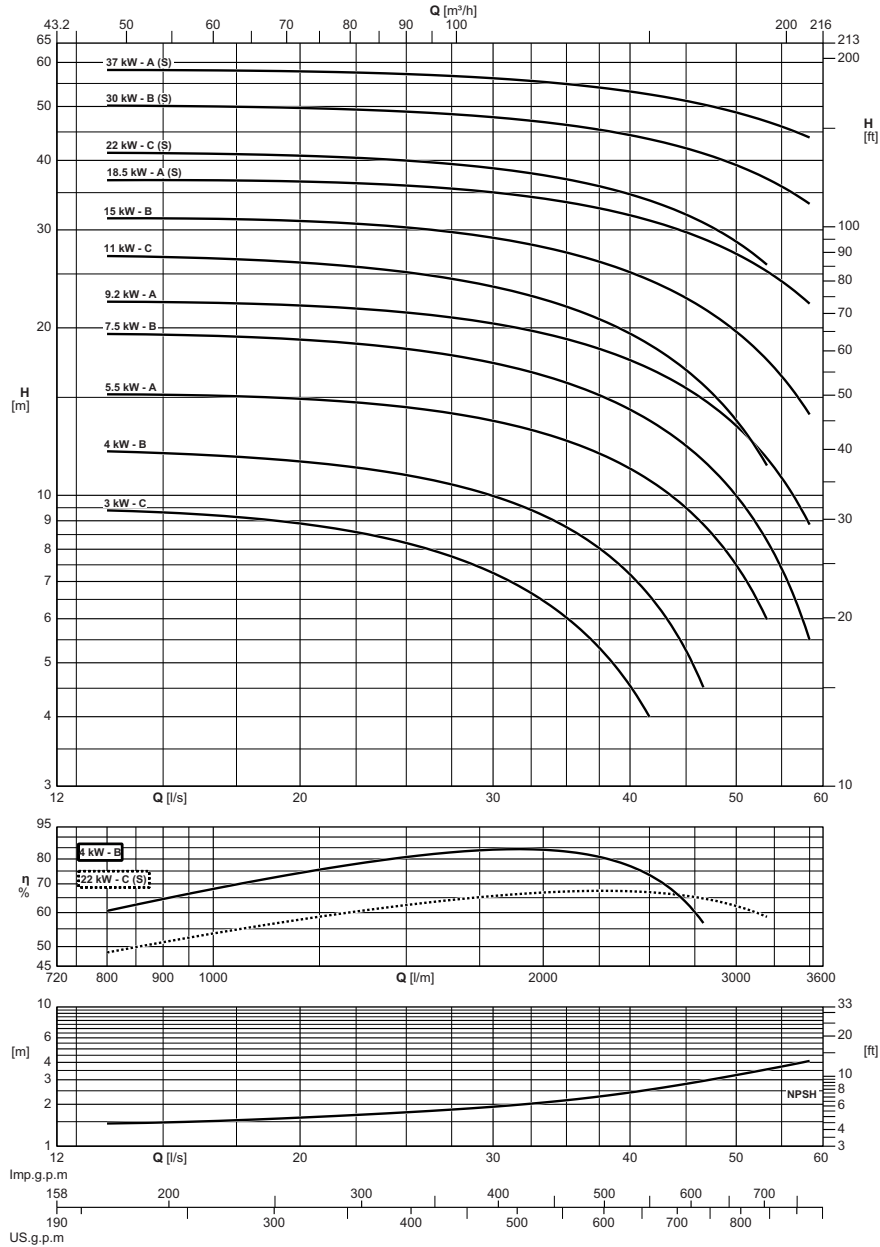
Electric pump type <i>Electropompe type</i> <i>Elettropompa tipo</i>	Motor power <i>Puiss. moteur</i> Potenza motore		DNa x dnm	Capacity <i>Debit</i> Portata													
				[l/m]	360	420	480	540	600	720	840	960	1080	1200	1350	1500	
	[m³/h]	21,6		25,2	28,8	32,4	36	43,2	50,4	57,6	64,8	72	81	90			
				[l/s]	6	7	8	9	10	12	14	16	18	20	22,5	25	
				Total manometric head <i>Hauteur manometrique totale</i> Prevalenza manometrica totale													
	[kW]	[CV]		[m]	6,1	6,1	6	5,9	5,8	5,5	5,1	4,5					
NMC65C+C30110T411-V	1,1	1,5	80x65	[m]	7,2	7,1	7	7	6,8	6,5	6,1	5,4	4,6				
NMC65B+C30110T411-V	1,1	1,5	80x65	[m]	8,8	8,7	8,7	8,6	8,5	8,2	7,8	7,2	6,5	5,6			
NMC65A+C30150T411-V	1,5	2	80x65	[m]	10,2	10,2	10,1	10	9,9	9,6	9,2	8,7	8,1	7,3	6,1		
NMC65S+C30220T411-V	2,2	3	80x65	[m]	11,7	11,6	11,6	11,4	11,3	10,9	10,3	9,6	8,8	7,8	6,3	4,6	
NMC65B+C30220T411-V	2,2	3	80x65	[m]	14,2	14,2	14,1	14	13,9	13,6	13,1	12,6	11,9	11	9,7	8,2	
NMC65A+C30300T411-V	3	4	80x65	[m]	17,9	18	18	17,9	17,7	17,3	16,5	15,6	14,4	13,1	11	8,7	
NMC65B+C30400T421-V	4	5,5	80x65	[m]	25,8	25,6	25,3	24,9	24,5	23,5	22,1	20,5	18,4	15,9	12,3		
NMC65C+C30550T421-V	5,5	7,5	80x65	[m]	22,2	22,3	22,3	22,3	22,2	21,8	21,2	20,4	19,3	18,1	16,3	14,2	
NMC65A+C30550T421-V	5,5	7,5	80x65	[m]	31	30,9	30,7	30,5	30,2	29,4	28,3	26,9	25,1	23	19,8		
NMC65B+C30750T421-V	7,5	10	80x65	[m]	35,9	35,8	35,7	35,4	35,1	34,4	33,3	32	30,4	28,5	25,9		
NMC65A+C30920T421-V	9,2	12,5	80x65	[m]	1,9	1,9	2	2	2,1	2,1	2,2	2,3	2,7	3,3	4,6	6,5	
NPSH				[m]													

Operating data
Caracteristiques de fonctionnement
Caratteristiche di funzionamento



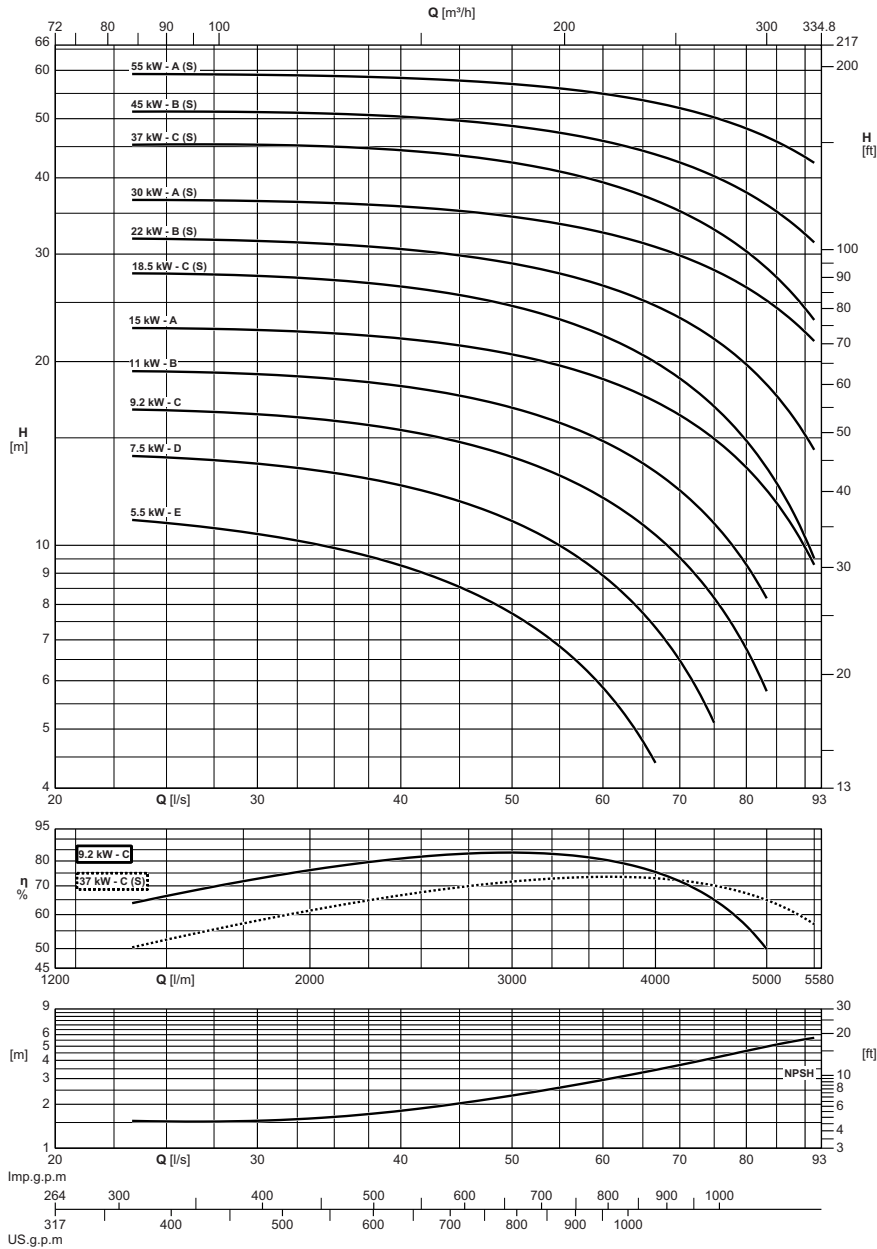
Electric pump type <i>Electropompe type</i> Elettropompa tipo	Motor power <i>Puiss. moteur</i> Potenza motore		DNa x dnm	Capacity <i>Debit</i> Portata													
	[kW]	[CV]		[l/m]	540	600	720	840	960	1080	1200	1500	1800	2100	2400	2700	3000
				[m ³ /h]	32,4	36	43,2	50,4	57,6	64,8	72	90	108	126	144	162	180
				[l/s]	9	10	12	14	16	18	20	25	30	35	40	45	50
				Total manometric head <i>Hauteur manometrique totale</i> Prevalenza manometrica totale													
				[m]	6	5,9	5,7	5,4	5	4,6	4,2						
NMC80C+C30110T411-V	1,1	1,5	100x80	[m]	7,7	7,6	7,4	7,2	6,9	6,5	6	4,7					
NMC80B+C30150T411-V	1,5	2	100x80	[m]	9	8,9	8,8	8,5	8,3	7,9	7,5	6,2	4,3				
NMC80C+C30220T411-V	2,2	3	100x80	[m]	10	9,9	9,8	9,6	9,3	9	8,6	7,5	5,9				
NMC80A+C30220T411-V	2,2	3	100x80	[m]	11,7	11,7	11,5	11,4	11,1	10,8	10,4	9,1	7,3	5			
NMC80B+C30300T411-V	3	4	100x80	[m]	16,8	16,7	16,4	16	15,5	14,8	14,1	11,9	9,2				
NMC80C+C30400T421-V	4	5,5	100x80	[m]	14,2	14,1	14	13,8	13,5	13,2	12,8	11,5	9,8	7,7			
NMC80A+C30400T421-V	4	5,5	100x80	[m]	20,6	20,6	20,4	20	19,6	19	18,4	16,2	13,4	10,2			
NMC80B+C30550T421-V	5,5	7,5	100x80	[m]	23,7	23,6	23,4	23,1	22,7	22,2	21,6	19,6	17,1	13,9			
NMC80A+C30750T421-V	7,5	10	100x80	[m]	25,7	25,8	25,7	25,6	25,3	25	24,5	22,7	20,3	17,1			
NMC80C+C30920T421-V	9,2	12,5	100x80	[m]	30,4	30,5	30,6	30,6	30,4	30,1	29,7	28	25,8	23,1			
NMC80B+C31100T421-V	11	15	100x80	[m]	36,4	36,4	36,5	36,4	36,3	36	35,6	34,3	32,4	29,8	26,6		
NMC80A+C31500T421-V	15	20	100x80	[m]	39,2	39,2	39,3	39,3	39,1	38,9	38,6	37,5	35,5	32,8	29,1	24,5	
NMCS80S+C31850T421-V	18,5	25	100x80	[m]	42,8	42,8	42,7	42,5	42,2	41,7	41	38,6	35,3	30,8			
NMCS80C+C31850T421-V	18,5	25	125x80	[m]	48,2	48,2	48,1	47,9	47,6	47,2	46,6	44,7	41,7	37,7	32,5		
NMCS80B+C32200T421-V	22	30	125x80	[m]	61,4	61,5	61,5	61,4	61,3	61	60,7	59,4	57,4	54,6	50,9		
NMCS80A+C33000T421-V	30	40	125x80	[m]	61,5	61,5	61,5	61,4	61,2	60,9	60,6	59,3	57,3	54,3	50,5	45,5	39,3
NMCS80S+C33700T421-V	37	50	125x80	[m]	1,2	1,2	1,2	1,2	1,3	1,3	1,4	1,8	2,3	3	4	5,7	8,7
NPSH				[m]													

Operating data
Caracteristiques de fonctionnement
Caratteristiche di funzionamento



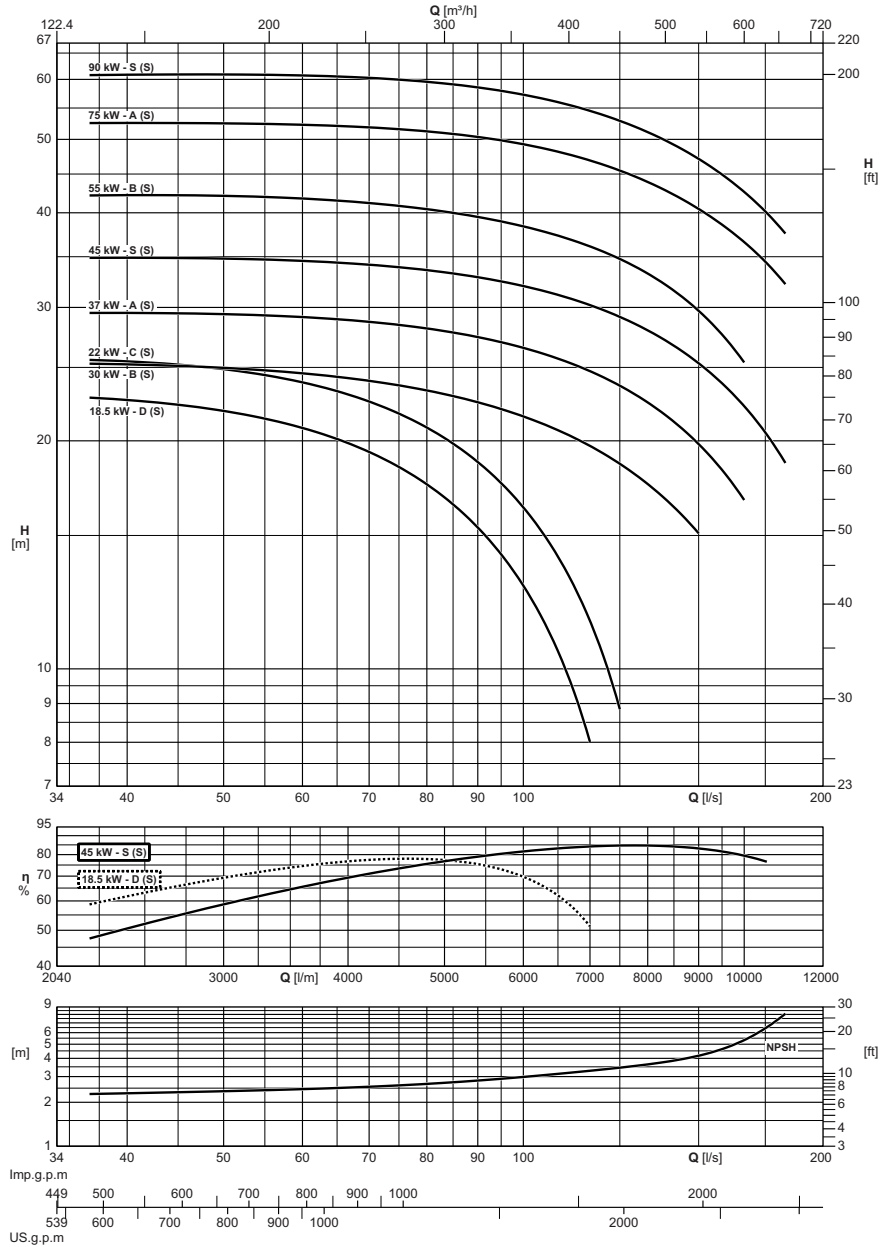
Electric pump type <i>Electropompe type</i> <i>Elettropompa tipo</i>	Motor power <i>Puiss. moteur</i> Potenza motore		DNa x dnm	Capacity <i>Debit</i> Portata											
	[kW]	[CV]		[l/m]	840	960	1080	1200	1500	1800	2100	2400	2700	3000	3300
				[m³/h]	50,4	57,6	64,8	72	90	108	126	144	162	180	198
				[l/s]	14	16	18	20	25	30	35	40	45	50	55
				Total manometric head <i>Hauteur manometrique totale</i> Prevalenza manometrica totale											
NMC100C+C30300T411-V	3	4	125x100	[m]	9,4	9,3	9,1	8,9	8,2	7,2	6	4,6			
NMC100B+C30400T421-V	4	5,5	125x100	[m]	12	11,8	11,7	11,5	10,9	10	8,8	7,2	5,3		
NMC100A+C30550T421-V	5,5	7,5	125x100	[m]	15,2	15,1	15	14,9	14,4	13,6	12,5	11,2	9,5	7,5	
NMC100B+C30750T421-V	7,5	10	125x100	[m]	19,5	19,4	19,2	19	18,3	17,3	15,9	14,3	12,3	10	7,4
NMC100A+C30920T421-V	9,2	12,5	125x100	[m]	22,3	22,2	22,1	21,9	21,3	20,4	19,1	17,5	15,6	13,3	10,8
NMC100C+C31100T421-V	11	15	125x100	[m]	26,9	26,7	26,5	26,2	25,2	23,7	21,8	19,5	16,8	13,6	
NMC100B+C31500T421-V	15	20	125x100	[m]	31,5	31,4	31,3	31,1	30,3	29	27,3	25,2	22,6	19,7	16,4
NMCS100A+C31850T421-V	18,5	25	125x100	[m]	36,9	36,9	36,8	36,6	36	35	33,6	31,9	29,7	27,2	24,3
NMCS100C+C32200T421-V	22	30	125x100	[m]	41,2	41,1	41	40,8	40	38,7	37	34,7	32	28,5	
NMCS100B+C33000T421-V	30	40	125x100	[m]	50,1	50	49,9	49,7	48,9	47,8	46,3	44,4	42	39,2	35,9
NMCS100A+C33700T421-V	37	50	125x100	[m]	58,1	58,1	58	57,8	57,2	56,2	54,9	53,2	51,2	48,8	46
NPSH				[m]	1,5	1,5	1,5	1,6	1,8	1,9	2,1	2,4	2,8	3,2	3,7

Operating data
Caracteristiques de fonctionnement
Caratteristiche di funzionamento



Electric pump type <i>Electropompe type</i> Elettropompa tipo	Motor power <i>Puiss. moteur</i> Potenza motore		DNa x dnm	Capacity <i>Debit</i> Portata														
	[kW]	[CV]		[l/m]	1500	1800	2100	2400	2700	3000	3300	3600	3900	4200	4500	4800	5100	5400
				[m ³ /h]	90	108	126	144	162	180	198	216	234	252	270	288	306	324
			[l/s]	25	30	35	40	45	50	55	60	65	70	75	80	85	90	
			Total manometric head <i>Hauteur manometrique totale</i> Prevalenza manometrica totale															
			[m]	10,9	10,4	9,9	9,3	8,5	7,7	6,8	5,8	4,8						
NMC125E+C30550T421-V	5,5	7,5	150x125	[m]	13,9	13,6	13,1	12,5	11,8	11	10	8,9	7,7	6,5	5,1			
NMC125D+C30750T421-V	7,5	10	150x125	[m]	16,6	16,4	16	15,4	14,8	14	13	12	10,8	9,5	8,2	6,8		
NMC125C+C30920T421-V	9,2	12,5	150x125	[m]	19,3	19,1	18,7	18,2	17,6	16,8	15,9	14,8	13,6	12,3	10,9	9,3		
NMC125B+C31100T421-V	11	15	150x125	[m]	22,7	22,5	22,2	21,8	21,3	20,5	19,7	18,7	17,6	16,3	14,9	13,4	11,7	9,9
NMCS125A+C31500T421-V	18,5	25	150x125	[m]	27,9	27,6	27,2	26,5	25,7	24,7	23,5	22,1	20,5	18,8	16,9	14,8	12,7	10,3
NMCS125B+C32200T421-V	22	30	150x125	[m]	31,8	31,5	31,1	30,6	29,9	28,9	27,9	26,6	25,2	23,6	21,8	19,8	17,6	15,2
NMCS125A+C33000T421-V	30	40	150x125	[m]	36,8	36,6	36,4	35,9	35,3	34,5	33,6	32,5	31,3	29,9	28,2	26,5	24,5	22,4
NMCS125C+C33700T421-V	37	50	150x125	[m]	45,4	45,3	45	44,4	43,5	42,4	41	39,3	37,4	35,3	32,9	30,3	27,5	24,5
NMCS125B+C34500T421-V	45	60	150x125	[m]	51,4	51,3	50,9	50,4	49,6	48,6	47,4	46	44,3	42,4	40,2	37,9	35,2	32,4
NMCS125A+C35500T421-V	55	75	150x125	[m]	59,1	59	58,7	58,3	57,7	57	56,1	54,9	53,6	52	50,2	48,2	45,9	43,3
NPSH				[m]	1,5	1,5	1,6	1,8	2	2,3	2,6	2,9	3,3	3,7	4,2	4,6	5,1	5,6

Operating data
Caracteristique de fonctionnement
Caratteristiche di funzionamento



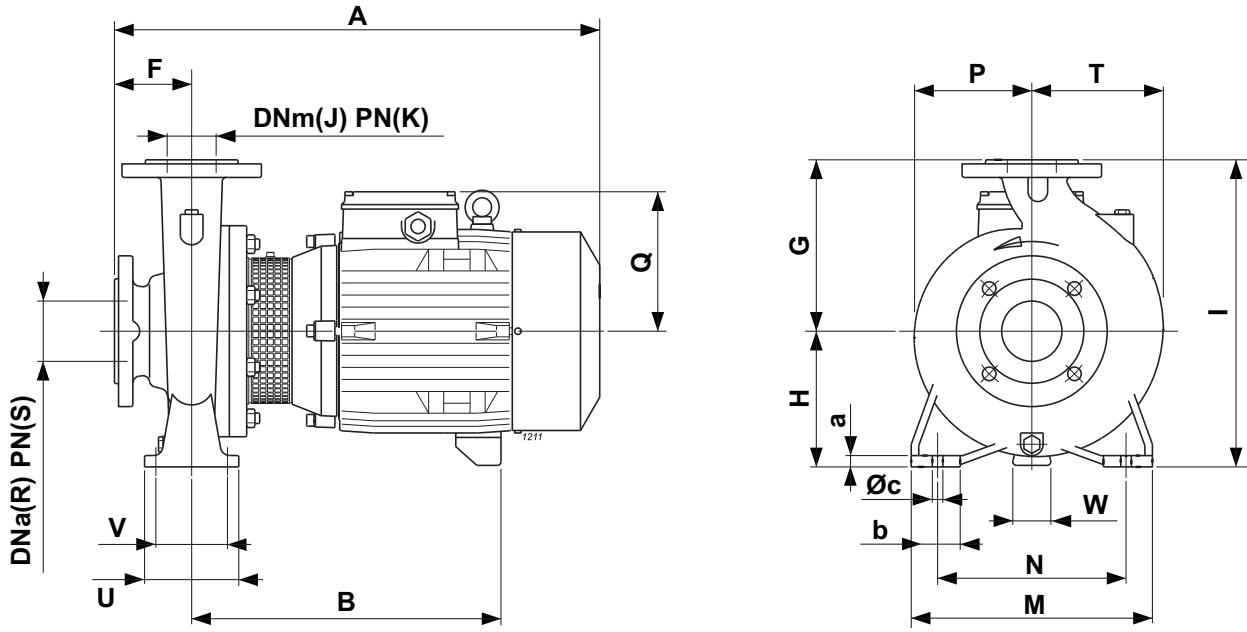
Electric pump type Electropompe type Elettropompa tipo	Motor power Puiss. moteur Potenza motore		DNa x dnm	Capacity Debit Portata																		
	[kW]	[CV]		[l/m]	2400	2700	3000	3600	4200	4800	5400	6000	6600	7200	7800	8400	9000	9600	10200	10800		
				[m³/h]	144	162	180	216	252	288	324	360	396	432	468	504	540	576	612	648		
				[l/s]	40	45	50	60	70	80	90	100	110	120	130	140	150	160	170	180		
				Total manometric head Hauteur manometrique totale Prevalenza manometrica totale																		
NMCS150D+C31850T421-V	18,5	25	200x150	[m]	22,6	22,3	21,9	20,8	19,3	17,5	15,4	12,9	10,1									
NMCS150C+C32200T421-V	22	30	200x150	[m]	25,5	25,2	24,9	23,9	22,5	20,8	18,7	16,3	13,6	10,5								
NMCS150B+C33000T421-V	30	40	200x150	[m]	25,2	25,1	25	24,6	24	23,3	22,5	21,5	20,5	19,3	18	16,6	15,1					
NMCS150A+C33700T421-V	37	50	200x150	[m]	29,5	29,5	29,4	29,1	28,7	28,1	27,4	26,5	25,5	24,3	23	21,5	19,8	18				
NMCS150S+C34500T421-V	45	60	200x150	[m]	34,9	34,9	34,8	34,6	34,1	33,6	32,9	32	31	29,8	28,5	27	25,3	23,5	21,5	19,4		
NMCS150B+C35500T421-V	55	75	200x150	[m]	42,2	42,2	42,1	41,8	41,2	40,4	39,5	38,4	37,1	35,6	33,9	31,9	29,7	27,2				
NMCS150A+C47500T421-V	75	100	200x150	[m]	52,5	52,5	52,3	51,8	51,8	51,2	50,4	49,3	47,9	46,3	44,6	42,6	40,5	38,2	35,7	33,1		
NMCS150S+C49000T421-V	90	125	200x150	[m]	60,8	60,9	60,9	60,7	60,3	59,5	58,6	57,3	55,7	53,9	51,8	49,6	47,1	44,5	41,6	38,6		
NPSH				[m]	2,3	2,3	2,4	2,5	2,6	2,7	2,8	3	3,2	3,4	3,6	3,8	4,2	4,7	5,8	7,4		

Motor in IE4 efficiency class according to EU REGULATION 2019/1781. Available in other efficiency classes for non-EU markets.

Moteur en classe de rendement IE4 conformément au RÈGLEMENT UE2019/1781. Disponibilité en différentes classes de rendement pour les marchés hors UE.

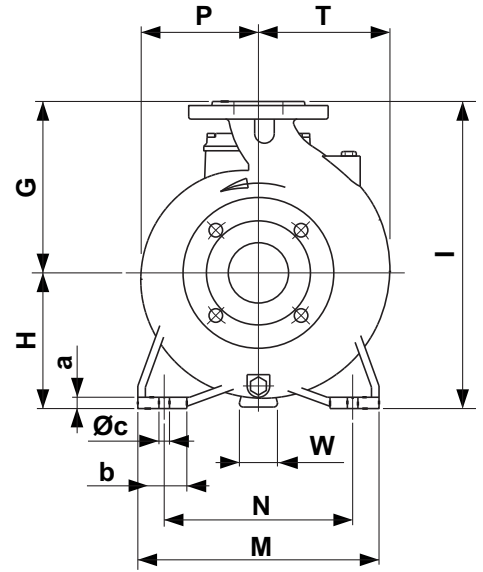
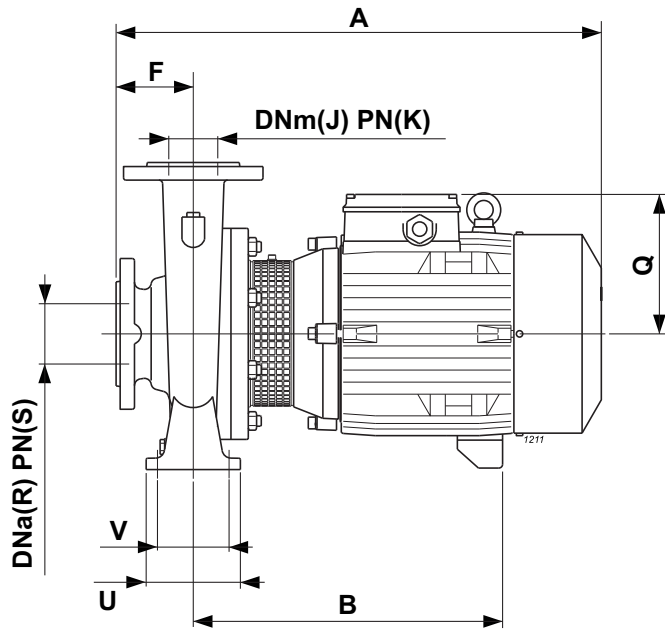
Motore in classe di efficienza IE4 in conformità al REGOLAMENTO UE2019/1781. Disponibili in altre classi di efficienza per mercati extra UE.

Overall dimensions and weights
 Dimensions d'encombrement et poids
 Dimensioni di ingombro e pesi



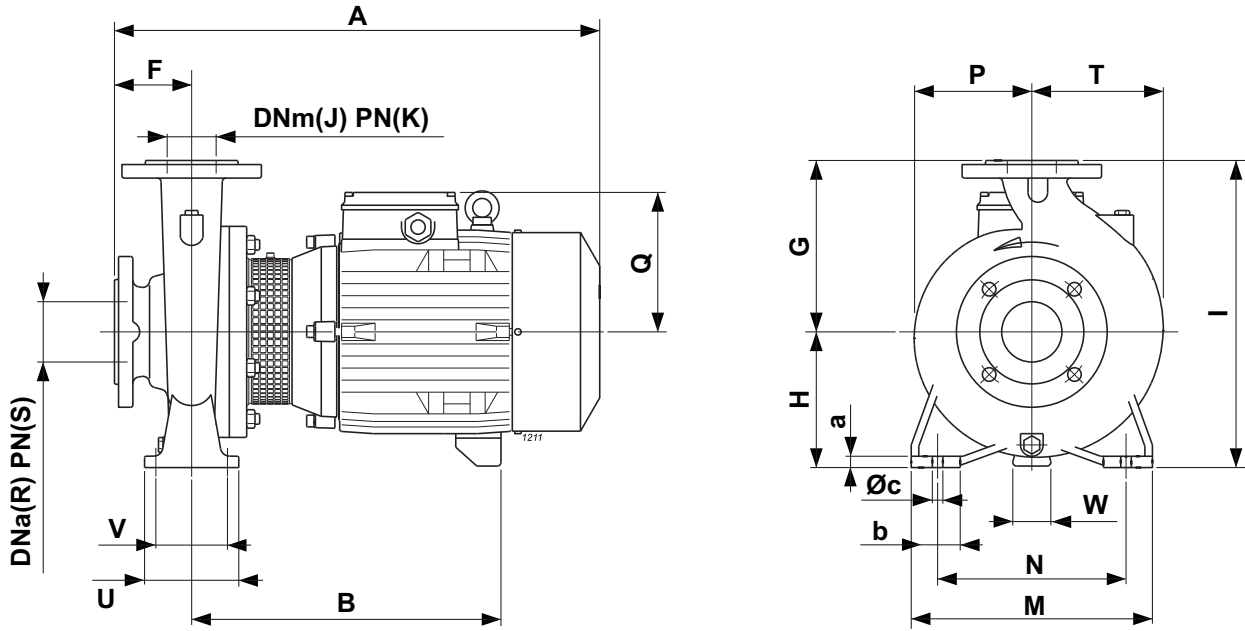
Type Type Tipo	Weight Poids Peso	A	B	F	G	H	I	J	K	M	N	P	Q	R	S	T	U	V	W	a	b	c
NMC32F+C20055M211-V	24,6	408	248	80	140	112	252	32	10-16	190	140	93	130	50	10-16	98	100	70	31	12	50	14
NMC32F+C20055T211-V	23,6	408	248	80	140	112	252	32	10-16	190	140	93	130	50	10-16	98	100	70	31	12	50	14
NMC32D+C20075M211-V	24,7	408	248	80	140	112	252	32	10-16	190	140	93	130	50	10-16	98	100	70	31	12	50	14
NMC32D+C30075T211-V	23,6	408	248	80	140	112	252	32	10-16	190	140	93	130	50	10-16	98	100	70	31	12	50	14
NMC32A+C20110M211-V	27,7	408	248	80	140	112	252	32	10-16	190	140	93	130	50	10-16	98	100	70	31	12	50	14
NMC32A+C30110T211-V	26,3	408	248	80	140	112	252	32	10-16	190	140	93	130	50	10-16	98	100	70	31	12	50	14
NMC32S+C20150M211-V	27,7	408	248	80	140	112	252	32	10-16	190	140	93	130	50	10-16	98	100	70	31	12	50	14
NMC32S+C30150T211-V	27,3	408	248	80	140	112	252	32	10-16	190	140	93	130	50	10-16	98	100	70	31	12	50	14
NMC32B+C20150M211-V	35,6	413	255	80	160	132	292	32	10-16	240	190	119	130	50	10-16	119	100	70	35	12	50	14
NMC32B+C30150T211-V	33,3	413	255	80	160	132	292	32	10-16	240	190	119	130	50	10-16	119	100	70	35	12	50	14
NMC32D+C30220T211-V	41,1	453	297	80	180	160	340	32	10-16	240	190	140	130	50	10-16	140	100	70	40	12	50	14
NMC32LC+C30220T211-V	35,3	453	295	80	160	132	292	32	10-16	240	190	121	130	50	10-16	121	100	70	35	10	50	14
NMC32A+C30220T211-V	36,8	453	295	80	160	132	292	32	10-16	240	190	119	130	50	10-16	119	100	70	35	12	50	14
NMC32C+C30300T211-V	48,8	479	297	80	180	160	340	32	10-16	240	190	140	140	50	10-16	140	100	70	37	12	50	14
NMC32LB+C30300T211-V	41,9	479	294	80	160	132	292	32	10-16	240	190	121	140	50	10-16	121	100	70	32	10	50	14
NMC32LC+C30400T221-V	50,6	479	297	80	180	160	340	32	10-16	240	190	142	140	50	10-16	142	100	70	37	12	50	14
NMC32A+C30400T221-V	51,2	479	297	80	180	160	340	32	10-16	240	190	140	140	50	10-16	140	100	70	37	12	50	14
NMC32LA+C30400T221-V	45,4	479	294	80	160	132	292	32	10-16	240	190	121	140	50	10-16	121	100	70	32	10	50	14
NMC32LB+C30550T221-V	62	539	335	80	180	160	340	32	10-16	240	190	142	167	50	10-16	142	100	70	34	12	50	14
NMC32LA+C30750T221-V	67,5	539	335	80	180	160	340	32	10-16	240	190	142	167	50	10-16	142	100	70	34	12	50	14
NMC40F+C20110M211-V	27,7	413	253	80	140	112	252	40	10-16	210	160	100	130	65	10-16	112	100	70	31	12	50	14
NMC40F+C30110T211-V	27,7	413	253	80	140	112	252	40	10-16	210	160	100	130	65	10-16	112	100	70	31	12	50	14
NMC40C+C20150M211-V	29,7	413	253	80	140	112	252	40	10-16	210	160	100	130	65	10-16	112	100	70	31	12	50	14
NMC40C+C30150T211-V	29,5	413	253	80	140	112	252	40	10-16	210	160	100	130	65	10-16	112	100	70	31	12	50	14
NMC40C+C30220T211-V	36,5	453	295	80	160	132	292	40	10-16	240	190	120	130	65	10-16	122	100	70	35	10	50	14
NMC40A+C30220T211-V	32,3	453	293	80	140	112	252	40	10-16	210	160	100	130	65	10-16	112	100	70	31	12	50	14
NMC40B+C30300T211-V	43,3	479	294	80	160	132	292	40	10-16	240	190	120	140	65	10-16	122	100	70	32	10	50	14
NMC40D+C30400T221-V	53	499	297	100	180	160	340	40	10-16	265	212	141	140	65	10-16	141	100	70	37	12	50	14
NMC40C+C30400T221-V	53,4	499	297	100	180	160	340	40	10-16	265	212	141	140	65	10-16	141	100	70	37	12	50	14
NMC40A+C30400T221-V	46,7	479	294	80	160	132	292	40	10-16	240	190	120	140	65	10-16	122	100	70	32	10	50	14
NMC40B+C30550T221-V	64,9	559	335	100	180	160	340	40	10-16	265	212	141	167	65	10-16	141	100	70	34	12	50	14
NMC40AR+C30550T221-V	65	559	335	100	180	160	340	40	10-16	265	212	141	167	65	10-16	141	100	70	34	12	50	14
NMC40A+C30750T221-V	70,8	559	335	100	180	160	340	40	10-16	265	212	141	167	65	10-16	141	100	70	34	12	50	14
NMC40C+C30920T221-V	107,8	639	397	100	225	180	405	40	10-16	320	250	177	190	65	10-16	177	125	95	35	15	65	14
NMC40B+C31100T221-V	115,3	639	397	100	225	180	405	40	10-16	320	250	177	190	65	10-16	177	125	95	35	15	65	14
NMC40A+C31500T221-V	135	714	472	100	225	180	405	40	10-16	320	250	177	190	65	10-16	177	125	95	35	15	65	14
NMC50F+C30220T211-V	37,3	473	295	100	160	132	292	50	10-16	240	190	122	130	65	10-16	137	100	70	35	10	50	14
NMC50D+C30300T211-V	44,8	499	294	100	160	132	292	50	10-16	240	190	122	140	65	10-16	137	100	70	32	10	50	14
NMC50S+C30400T221-V	48,3	499	294	100	160	132	292	50	10-16	240	190	122	140	65	10-16	137	100	70	32	10	50	14
NMC50A+C30400T221-V	48,2	499	294	100	160	132	292	50	10-16	240	190	122	140	65	10-16	137	100	70	32	10	50	14
NMC50B+C30550T221-V	63	559	335	100	180	160	340	50	10-16	265	212	125	167	65	10-16	140	100	70	34	12	50	14
NMC50A+C30750T221-V	68	559	335	100	180	160	340	50	10-16	265	212	125	167	65	10-16	140	100	70	34	12	50	14
NMC50B+C30920T221-V	99,6	639	395	100	200	160	360	50	10-16	265	212	142	190	65	10-16	152	100	70	31	14	50	14
NMC50C+C31100T221-V	120	644	402	100	225	180	405	50	10-16	320	250	177	190	65	10-16	177	125	95	35	15	65	14

Overall dimensions and weights
 Dimensions d'encombrement et poids
 Dimensioni di ingombro e pesi



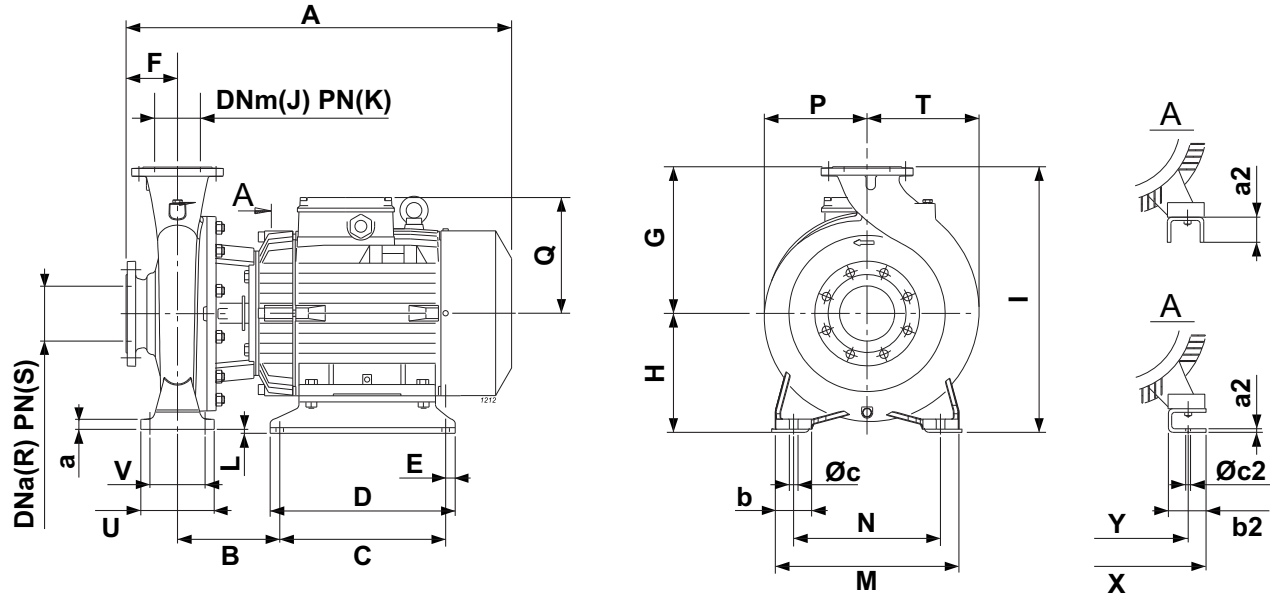
Type Type Tipo	Weight Poids Peso	A	B	F	G	H	I	J	K	M	N	P	Q	R	S	T	U	V	W	a	b	c
NMC50A+C31100T221-V	106,9	639	395	100	200	160	360	50	10-16	265	212	142	190	65	10-16	152	100	70	31	14	50	14
NMC50S+C31500T221-V	131	714	470	100	200	160	360	50	10-16	265	212	142	190	65	10-16	152	100	70	31	14	50	14
NMC50B+C31500T221-V	145,3	719	477	100	225	180	405	50	10-16	320	250	177	190	65	10-16	177	125	95	35	15	65	14
NMC65E+C30400T221-V	52	504	302	100	180	160	340	65	10-16	280	212	130	140	80	10-16	154	125	95	37	12	65	14
NMC65C+C30550T221-V	64,7	564	340	100	180	160	340	65	10-16	280	212	130	167	80	10-16	154	125	95	34	12	65	14
NMC65D+C30750T221-V	70,4	559	335	100	200	160	360	65	10-16	280	212	140	167	80	10-16	161	125	95	34	12	65	14
NMC65A+C30750T221-V	70,3	564	340	100	180	160	340	65	10-16	280	212	130	167	80	10-16	154	125	95	34	12	65	14
NMC65C+C30920T221-V	93	639	395	100	200	160	360	65	10-16	280	212	140	190	80	10-16	161	125	95	31	12	65	14
NMC65B+C31100T221-V	101,5	639	395	100	200	160	360	65	10-16	280	212	140	190	80	10-16	161	125	95	31	12	65	14
NMC65C+C31500T221-V	130,9	714	472	100	225	180	405	65	10-16	320	250	159	190	80	10-16	179	125	95	35	12	65	14
NMC65AR+C31500T221-V	120,2	714	470	100	200	160	360	65	10-16	280	212	140	190	80	10-16	161	125	95	31	12	65	14
NMC65A+C31500T221-V	124,5	714	470	100	200	160	360	65	10-16	280	212	140	190	80	10-16	161	125	95	31	12	65	14
NMC80E+C30750T221-V	77,5	584	337	125	225	180	405	80	10-16	320	250	152	167	100	10-16	181	125	95	37	12	65	14
NMC80D+C30920T221-V	101	669	402	125	225	180	405	80	10-16	320	250	152	190	100	10-16	181	125	95	35	12	65	14
NMC80C+C31100T221-V	109,8	669	402	125	225	180	405	80	10-16	320	250	152	190	100	10-16	181	125	95	35	12	65	14
NMC80B+C31500T221-V	132,5	744	477	125	225	180	405	80	10-16	320	250	152	190	100	10-16	181	125	95	35	12	65	14
NMC32B+C20037T411-V	29,8	413	255	80	160	132	292	32	10-16	240	190	119	130	50	10-16	119	100	70	35	12	50	14
NMC32A+C20037T411-V	29,7	413	255	80	160	132	292	32	10-16	240	190	119	130	50	10-16	119	100	70	35	12	50	14
NMC32B+C20055T411-V	36,2	413	257	80	180	160	340	32	10-16	240	190	140	130	50	10-16	140	100	70	40	12	50	14
NMC32A+C30075T411-V	41,1	453	297	80	180	160	340	32	10-16	240	190	140	130	50	10-16	140	100	70	40	12	50	14
NMC40C+C20037T411-V	29,9	413	255	80	160	132	292	40	10-16	240	190	120	130	65	10-16	122	100	70	35	10	50	14
NMC40B+C20055T411-V	31,6	413	255	80	160	132	292	40	10-16	240	190	120	130	65	10-16	122	100	70	35	10	50	14
NMC40A+C30075T411-V	38,3	453	295	80	160	132	292	40	10-16	240	190	120	130	65	10-16	122	100	70	35	10	50	14
NMC40B+C30110T411-V	49,6	499	297	100	180	160	340	40	10-16	265	212	141	140	65	10-16	141	100	70	37	12	50	14
NMC40A+C30110T411-V	49,6	499	297	100	180	160	340	40	10-16	265	212	141	140	65	10-16	141	100	70	37	12	50	14
NMC40C+C30150T411-V	66,7	499	299	100	225	180	405	40	10-16	320	250	177	140	65	10-16	177	125	95	41	15	65	14
NMC40B+C30220T411-V	77,6	559	337	100	225	180	405	40	10-16	320	250	177	167	65	10-16	177	125	95	37	15	65	14
NMC40A+C30300T411-V	78	559	337	100	225	180	405	40	10-16	320	250	177	167	65	10-16	177	125	95	37	15	65	14
NMC50C+C30110T411-V	53,1	509	307	100	200	160	360	50	10-16	265	212	142	140	65	10-16	152	100	70	37	14	50	14
NMC50B+C30110T411-V	42,5	499	297	100	180	160	340	50	10-16	265	212	125	140	65	10-16	140	100	70	37	12	50	14
NMC50A+C30110T411-V	42,5	499	297	100	180	160	340	50	10-16	265	212	125	140	65	10-16	140	100	70	37	12	50	14
NMC50B+C30150T411-V	56,4	509	307	100	200	160	360	50	10-16	265	212	142	140	65	10-16	152	100	70	37	14	50	14
NMC50D+C30220T411-V	78,7	559	337	100	225	180	405	50	10-16	320	250	177	167	65	10-16	177	125	95	37	15	65	14
NMC50C+C30220T411-V	79,2	559	337	100	225	180	405	50	10-16	320	250	177	167	65	10-16	177	125	95	37	15	65	14
NMC50A+C30220T411-V	64,7	559	335	100	200	160	360	50	10-16	265	212	142	167	65	10-16	152	100	70	34	14	50	14
NMC50B+C30300T411-V	81	559	337	100	225	180	405	50	10-16	320	250	177	167	65	10-16	177	125	95	37	15	65	14
NMC50A+C30400T421-V	85,5	559	337	100	225	180	405	50	10-16	320	250	177	167	65	10-16	177	125	95	37	15	65	14
NMC65C+C30110T411-V	48,7	499	297	100	200	160	360	65	10-16	280	212	140	140	80	10-16	161	125	95	37	12	65	14
NMC65B+C30110T411-V	49,3	499	297	100	200	160	360	65	10-16	280	212	140	140	80	10-16	161	125	95	37	12	65	14
NMC65A+C30150T411-V	52,4	499	297	100	200	160	360	65	10-16	280	212	140	140	80	10-16	161	125	95	37	12	65	14
NMC65S+C30220T411-V	62,3	559	335	100	200	160	360	65	10-16	280	212	140	167	80	10-16	161	125	95	34	12	65	14
NMC65B+C30220T411-V	68,7	559	337	100	225	180	405	65	10-16	320	250	159	167	80	10-16	179	125	95	37	12	65	14
NMC65A+C30300T411-V	69	559	337	100	225	180	405	65	10-16	320	250	159	167	80	10-16	179	125	95	37	12	65	14
NMC65B+C30400T421-V	96,6	574	354	100	200	160	450	65	10-16	360	280	178	167	80	10-16	195	160	120	41	15	80	18
NMC65C+C30550T421-V	155,5	689	406	125	280	225	505	65	10-16	400	315	223	190	80	10-16	223	160	120	43	20	80	18

Overall dimensions and weights
Dimensions d'encombrement et poids
Dimensioni di ingombro e pesi



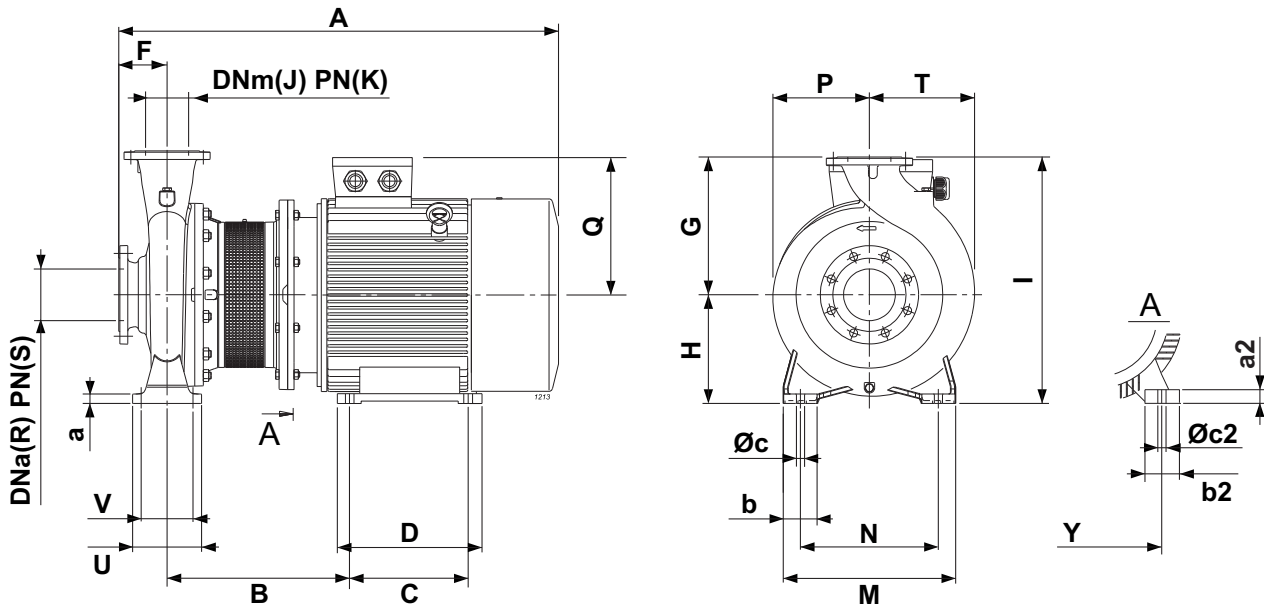
Type Type Tipo	Weight Poids Peso	A	B	F	G	H	I	J	K	M	N	P	Q	R	S	T	U	V	W	a	b	c
NMC65A+C30550T421-V	115,5	644	403	100	250	200	450	65	10-16	360	280	178	190	80	10-16	195	160	120	38	15	80	18
NMC65B+C30750T421-V	164,3	669	406	125	280	225	505	65	10-16	400	315	223	190	80	10-16	223	160	120	43	20	80	18
NMC65A+C30920T421-V	168	744	481	125	280	225	505	65	10-16	400	315	223	190	80	10-16	223	160	120	43	20	80	18
NMC80C+C30110T411-V	55,6	524	299	125	225	180	405	80	10-16	320	250	152	140	100	10-16	181	125	95	41	12	65	14
NMC80B+C30150T411-V	59,6	524	299	125	225	180	405	80	10-16	320	250	152	140	100	10-16	181	125	95	41	12	65	14
NMC80C+C30220T411-V	76,4	594	347	125	250	180	430	80	10-16	345	280	170	167	100	10-16	194	125	95	37	15	65	14
NMC80A+C30220T411-V	69,8	584	337	125	225	180	405	80	10-16	320	250	152	167	100	10-16	181	125	95	37	12	65	14
NMC80B+C30300T411-V	76,8	594	347	125	250	180	430	80	10-16	345	280	170	167	100	10-16	194	125	95	37	15	65	14
NMC80C+C30400T421-V	101,2	599	354	125	280	200	480	80	10-16	400	315	191	167	100	10-16	211	160	120	41	20	80	18
NMC80A+C30400T421-V	84,2	594	347	125	250	180	430	80	10-16	345	280	170	167	100	10-16	194	125	95	37	15	65	14
NMC80B+C30550T421-V	120	669	403	125	280	200	480	80	10-16	400	315	191	190	100	10-16	211	160	120	38	20	80	18
NMC80A+C30750T421-V	130,6	669	403	125	280	200	480	80	10-16	400	315	191	190	100	10-16	211	160	120	38	20	80	18
NMC80C+C30920T421-V	171,1	744	483	125	315	250	565	80	10-16	400	315	222	190	100	10-16	234	160	120	47	20	80	18
NMC100C+C30300T411-V	83,5	594	349	125	280	200	480	100	10-16	360	280	179	167	125	10-16	211	160	120	41	15	80	18
NMC100B+C30400T421-V	91,4	594	349	125	280	200	480	100	10-16	360	280	179	167	125	10-16	211	160	120	41	15	80	18
NMC100A+C30550T421-V	109	669	403	125	280	200	480	100	10-16	360	280	179	190	125	10-16	211	160	120	38	15	80	18
NMC100B+C30750T421-V	141,4	684	406	140	280	225	505	100	10-16	400	315	205	190	125	10-16	233	160	120	43	20	80	18
NMC100A+C30920T421-V	153	759	481	140	280	225	505	100	10-16	400	315	205	190	125	10-16	233	160	120	43	20	80	18
NMC125E+C30550T421-V	149,5	684	408	140	355	250	605	125	10-16	400	315	236	190	150	10-16	268	160	120	47	20	80	18
NMC125D+C30750T421-V	159,8	684	408	140	355	250	605	125	10-16	400	315	236	190	150	10-16	268	160	120	47	20	80	18
NMC125C+C30920T421-V	171,2	759	483	140	355	250	605	125	10-16	400	315	236	190	150	10-16	268	160	120	47	20	80	18

Overall dimensions and weights
 Dimensions d'encombrement et poids
 Dimensioni di ingombro e pesi



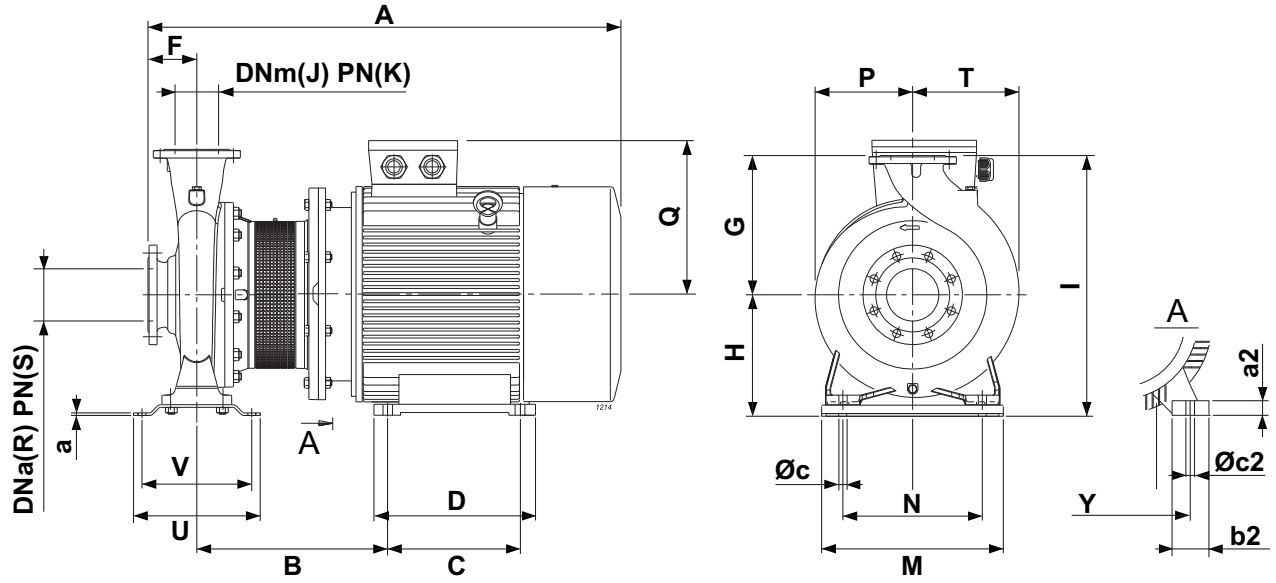
Type Type Tipo	Weight Poids Peso	A	B	C	D	E	F	G	H	I	J	K	L	M	N	P	Q	R	S	T	U	V	X	Y	a	a2	b	b2	c	c2
NMC50A+C31850T221-V	168,2	765	185	354	394	20	100	225	180	405	50	10-16	0	320	250	177	208	65	10-16	177	125	95	334	254	15	20	65	80	14	15
NMC50S+C32200T221-V	175,7	765	185	354	394	20	100	225	180	405	50	10-16	0	320	250	177	208	65	10-16	177	125	95	334	254	15	20	65	80	14	15
NMC65B+C31850T221-V	163	765	185	354	394	20	100	225	180	405	65	10-16	0	320	250	159	208	80	10-16	179	125	95	334	254	12	20	65	80	14	15
NMC65C+C32200T221-V	187,4	765	182	360	400	20	100	250	200	450	65	10-16	2	360	280	178	208	80	10-16	195	160	120	344	254	15	42	80	90	18	14
NMC65A+C32200T221-V	168,9	765	185	354	394	20	100	225	180	405	65	10-16	0	320	250	159	208	80	10-16	179	125	95	334	254	12	20	65	80	14	15
NMC80A+C31850T221-V	157,9	790	185	354	394	20	125	225	180	405	80	10-16	0	320	250	152	208	100	10-16	181	125	95	334	254	12	20	65	80	14	15
NMC80E+C32200T221-V	190,2	790	182	360	400	20	125	280	200	480	80	10-16	2	400	315	191	208	100	10-16	211	160	120	344	254	20	42	80	90	18	14
NMC80B+C32200T221-V	178	790	182	360	400	20	125	250	180	430	80	10-16	22	345	280	170	208	100	10-16	194	125	95	344	254	15	42	65	90	14	14
NMC100E+C31850T221-V	174,8	790	185	354	394	20	125	280	200	480	100	10-16	0	360	280	179	208	125	10-16	211	160	120	314	254	15	40	80	60	18	15
NMC100D+C32200T221-V	182,6	790	185	354	394	20	125	280	200	480	100	10-16	0	360	280	179	208	125	10-16	211	160	120	314	254	15	40	80	60	18	15
NMC80B+C31100T421-V	212	790	147	395	435	20	125	315	250	565	80	10-16	10	400	315	222	208	100	10-16	234	160	120	328	254	20	6	80	74	18	14
NMC80A+C31500T421-V	226	790	147	395	435	20	125	315	250	565	80	10-16	10	400	315	222	208	100	10-16	234	160	120	328	254	20	6	80	74	18	14
NMC100C+C31100T421-V	221,1	805	147	395	435	20	140	315	250	565	100	10-16	10	400	315	229	208	125	10-16	251	160	120	328	254	20	6	80	74	18	14
NMC100B+C31500T421-V	235,2	805	147	395	435	20	140	315	250	565	100	10-16	10	400	315	229	208	125	10-16	251	160	120	328	254	20	6	80	74	18	14
NMC125B+C31100T421-V	210,5	805	147	395	435	20	140	355	250	605	125	10-16	10	400	315	236	208	150	10-16	268	160	120	328	254	20	6	80	74	18	14
NMC125A+C31500T421-V	223,2	805	147	395	435	20	140	355	250	605	125	10-16	10	400	315	236	208	150	10-16	268	160	120	328	254	20	6	80	74	18	14

Overall dimensions and weights
 Dimensions d'encombrement et poids
 Dimensioni di ingombro e pesi



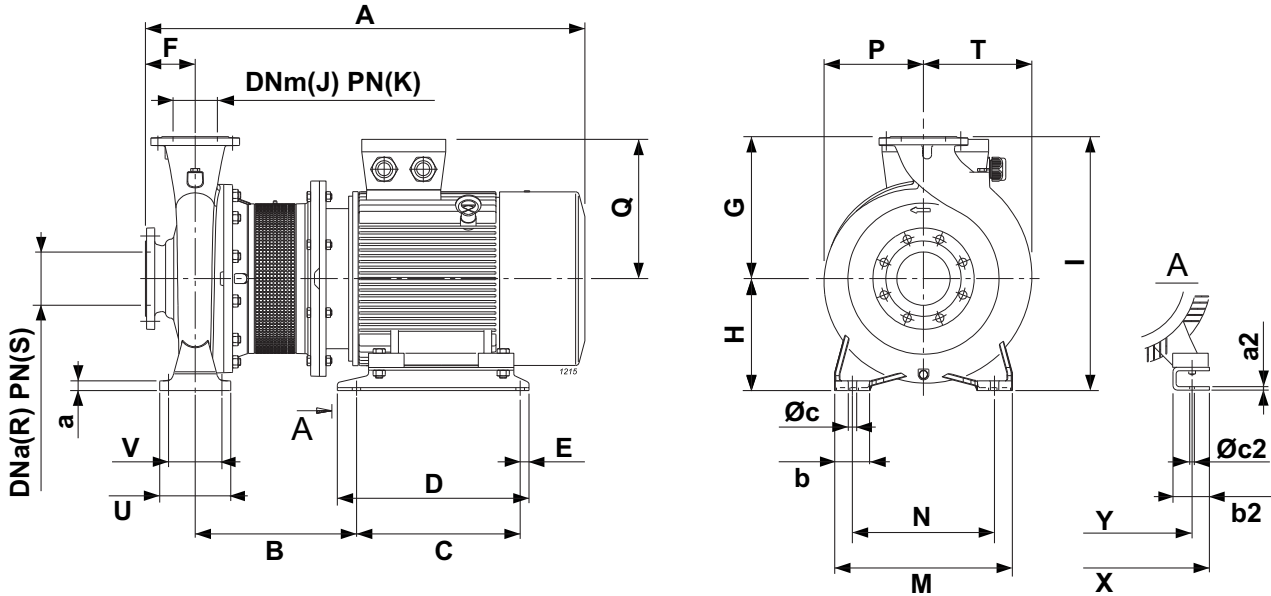
Type Type Tipo	Weight Poids Peso	A	B	C	D	F	G	H	I	J	K	M	N	P	Q	R	S	T	U	V	Y	a	a2	b	b2	c	c2
NMCS65A+C33700T221-V	374	1001	406	305	370	100	250	200	450	65	10-16	360	280	178	310	80	10-16	195	160	120	318	15	25	80	70	18	19
NMCS80A+C33000T221-V	220,5	986	394	279	328	125	250	180	430	80	10-16	345	280	170	259	100	10-16	194	125	95	279	15	20	65	65	14	14,5
NMCS80C+C33700T221-V	374,2	1026	406	305	370	125	280	200	480	80	10-16	400	315	191	310	100	10-16	211	160	120	318	20	25	80	70	18	19
NMCS100B+C33700T221-V	364	1026	406	305	370	125	280	200	480	100	10-16	360	280	179	310	125	10-16	211	160	120	318	15	25	80	70	18	19

Overall dimensions and weights
 Dimensions d'encombrement et poids
 Dimensioni di ingombro e pesi



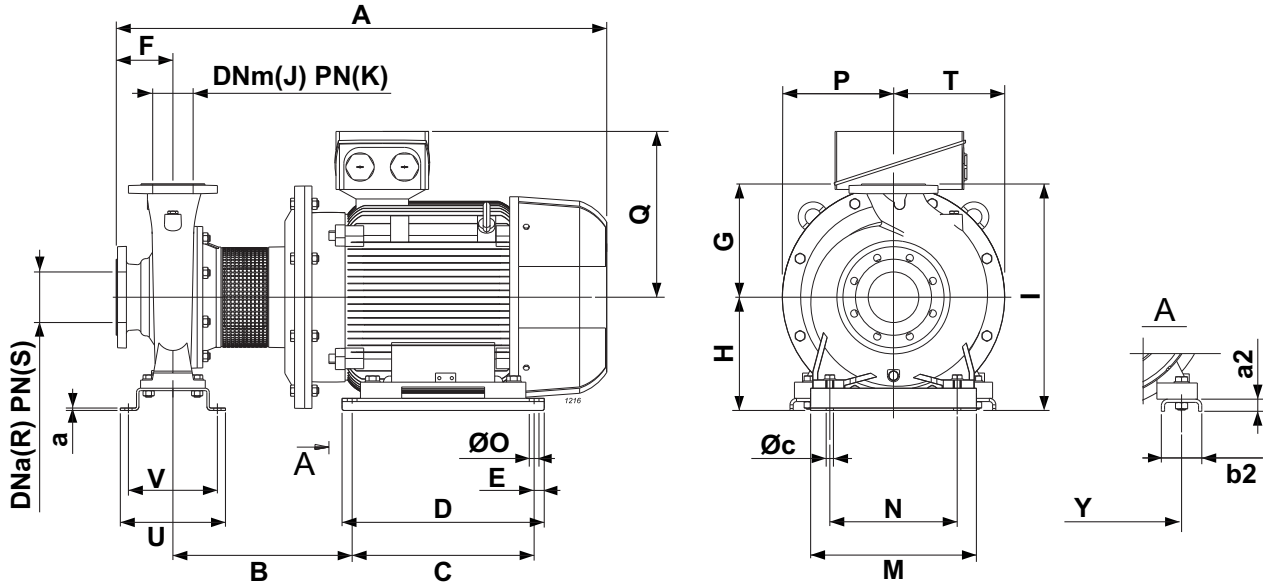
Type Type Tipo	Weight Poids Peso	A	B	C	D	F	G	H	I	J	K	M	N	P	Q	R	S	T	U	V	Y	a	a2	b2	c	c2
NMCS80B+C34500T221-V	447,8	1086	445	311	395	125	280	225	505	80	10-16	410	315	191	310	100	10-16	211	298	298	356	20	28	75	18	19
NMCS100A+C34500T221-V	442	1086	445	311	395	125	280	225	505	100	10-16	410	315	179	310	125	10-16	211	298	298	356	15	28	75	18	19
NMCS100A+C47500T221-V	718	1276	516	368	490	140	280	280	560	100	10-16	410	315	205	350	125	10-16	233	260	220	457	20	35	85	18	24

Overall dimensions and weights
 Dimensions d'encombrement et poids
 Dimensioni di ingombro e pesi



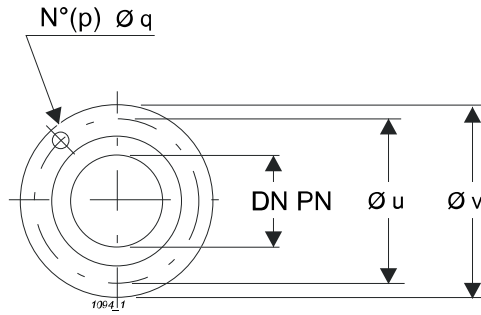
Type Type Tipo	Weight Poids Peso	A	B	C	D	E	F	G	H	I	J	K	M	N	P	Q	R	S	T	U	V	X	Y	a	a2	b	b2	c	c2
NMCS65B+C3300T221-V	236	961	454	400	440	20	100	250	200	450	65	10-16	360	280	178	259	80	10-16	195	160	120	349	279	15	20	80	70	18	15
NMCS80D+C3300T221-V	239,2	986	454	400	440	20	125	280	200	480	80	10-16	400	315	191	259	100	10-16	211	160	120	349	279	20	20	80	70	18	15
NMCS100C+C3300T221-V	230	986	454	400	440	20	125	280	200	480	100	10-16	360	280	179	259	125	10-16	211	160	120	349	279	15	20	80	70	18	15
NMCS80S+C31850T421-V	333	965	500	382	432	25	125	315	250	565	80	10-16	400	315	222	280	100	10-16	234	160	120	338	279	20	6	80	70	18	15
NMCS80C+C31850T421-V	379,5	970	504	435	520	25	125	355	280	635	80	10-16	435	355	267	280	125	10-16	269	160	120	338	279	15	6	80	70	18	15
NMCS80B+C32200T421-V	393	1010	504	435	520	25	125	355	280	635	80	10-16	435	355	267	280	125	10-16	269	160	120	338	279	15	6	80	70	18	15
NMCS80A+C3300T421-V	474	1063	512	455	540	25	125	355	280	635	80	10-16	435	355	267	310	125	10-16	269	160	120	388	318	15	6	80	83	18	19
NMCS80S+C33700T421-V	541	1123	608	460	540	55	125	355	280	635	80	10-16	435	355	267	335	125	10-16	269	160	120	426	356	15	8	80	103	18	19
NMCS100A+C31850T421-V	343	980	500	382	432	25	140	315	250	565	100	10-16	400	315	229	280	125	10-16	251	160	120	338	279	20	6	80	70	18	15
NMCS100C+C32200T421-V	408	1025	504	435	520	25	140	355	280	635	100	10-16	500	400	268	280	125	10-16	280	200	150	338	279	27	6	100	70	22	15
NMCS100B+C3300T421-V	483	1078	512	455	540	25	140	355	280	635	100	10-16	500	400	268	310	125	10-16	280	200	150	388	318	27	6	100	83	22	19
NMCS100A+C33700T421-V	559	1143	613	460	540	55	140	355	280	635	100	10-16	500	400	268	335	125	10-16	280	200	150	426	356	27	8	100	103	22	19
NMCS125C+C31850T421-V	373	985	504	435	520	25	140	355	280	635	125	10-16	500	400	249	280	150	10-16	278	200	150	338	279	27	6	100	70	22	15
NMCS125B+C32200T421-V	394	1025	504	435	520	25	140	355	280	635	125	10-16	500	400	249	280	150	10-16	278	200	150	338	279	27	6	100	70	22	15
NMCS125A+C3300T421-V	460	1078	512	455	540	25	140	355	280	635	125	10-16	500	400	249	310	150	10-16	278	200	150	388	318	27	6	100	83	22	19
NMCS125C+C33700T421-V	571,5	1143	588	461	540	25	140	400	315	715	125	10-16	500	400	280	335	150	10-16	305	200	150	426	356	27	8	100	103	22	19
NMCS125B+C34500T421-V	589,5	1168	588	461	540	25	140	400	315	715	125	10-16	500	400	280	335	150	10-16	305	200	150	426	356	27	8	100	103	22	19
NMCS125A+C35500T421-V	750	1230	582	461	540	25	140	400	315	715	125	10-16	500	400	280	375	150	10-16	305	200	150	506	406	27	8	100	100	22	24
NMCS150D+C31850T421-V	387	1005	504	435	520	25	160	400	280	680	150	10-16	550	450	256	280	200	10-16	307	200	150	338	279	27	6	100	70	22	15
NMCS150C+C32200T421-V	408	1045	504	435	520	25	160	400	280	680	150	10-16	550	450	256	280	200	10-16	307	200	150	338	279	27	6	100	70	22	15
NMCS150B+C3300T421-V	471	1098	512	455	540	25	160	400	280	680	150	10-16	550	450	256	310	200	10-16	307	200	150	388	318	27	6	100	83	22	19
NMCS150A+C33700T421-V	538	1163	613	460	540	55	160	400	280	680	150	10-16	550	450	256	335	200	10-16	307	200	150	426	356	27	8	100	103	22	19
NMCS150S+C34500T421-V	575	1188	613	460	540	55	160	400	280	680	150	10-16	550	450	256	335	200	10-16	307	200	150	426	356	27	8	100	103	22	19
NMCS150B+C35500T421-V	53	1250	582	461	540	25	160	450	315	765	150	10-16	550	450	295	375	200	10-16	328	200	150	506	406	27	8	100	100	22	24
NMCS150A+C47500T421-V	49	1385	598	368	625	45	160	450	315	765	150	10-16	550	450	295	400	200	10-16	328	200	150	557	457	27	35	100	100	22	24
NMCS150S+C49000T421-V	12	1435	598	368	625	45	160	450	315	765	150	10-16	550	450	295	400	200	10-16	328	200	150	557	457	27	35	100	100	22	24

Overall dimensions and weights
 Dimensions d'encombrement et poids
 Dimensioni di ingombro e pesi



Type Type Tipo	Weight Poids Peso	A	B	C	D	E	F	G	H	I	J	K	M	N	O	P	Q	R	S	T	U	V	Y	a	a2	b2	c
NMCS80A+C35500T221-V	560,6	1181	544	450	500	25	125	280	280	560	80	10-16	410	315	24	191	295	100	10-16	211	260	220	406	20	30	100	18
NMCS100B+C35500T221-V	574	1196	544	450	500	25	140	280	280	560	100	10-16	410	315	24	205	320	125	10-16	233	260	220	406	20	30	100	18

Flanges (UNI EN 1092-2)
 Brides (UNI EN 1092-2)
 Flange (UNI EN 1092-2)



Port \varnothing \varnothing Orifice \varnothing Bocca		Holes Trous Fori		$\varnothing u$	$\varnothing v$
		p	q		
DN [mm]	PN [bar]	No	\varnothing [mm]	[mm]	
32	10	4	19	100	140
32	10-16	4	19	100	140
40	10	4	19	110	150
40	10-16	4	19	110	150
50	10	4	19	125	165
50	10-16	4	19	125	165
65	10	4	19	145	185
65	10-16	4	19	145	185
80	10	8	19	160	200
80	10-16	8	19	160	200
100	10	8	19	180	220
100	10-16	8	19	180	220
125	10	8	19	210	250
125	10-16	8	19	210	250
150	10	8	23	240	285
150	10-16	8	23	240	285

caprari

The dimensions have an indicative value. Executive drawing will be supplied on request upon order.
CAPRARI S.p.A. reserves the right to make changes to improve its products at any time and without any notice

*Les dimensions sont fournies à titre indicatif. Le plan bon pour exécution sera fourni sur demande au moment de la commande.
CAPRARI S.p.A. se réserve la faculté d'apporter des modifications visant à améliorer ses propres produits à tout moment et sans aucun préavis.*

**Le dimensioni hanno valore indicativo. Il disegno esecutivo sarà fornito su richiesta in fase d'ordine.
CAPRARI S.p.A. si riserva facoltà di apportare modifiche atte a migliorare i propri prodotti in qualsiasi momento e senza preavviso alcuno.**