

# E1 E2

Многофункциональные электронные пульты управления для электронасосов



**MADE IN ITALY**

 **PEDROLLO**<sup>®</sup>  
the spring of life

## Многофункциональные электронные пульты управления для электронасосов

Многофункциональные электронные панели E1 / E2 предназначены для любого применения, как для систем чистой воды, так и для систем сточных вод. Благодаря возможности выбора шести режимов работы они позволяют управлять каждой насосной системой простым и интуитивно понятным способом.

- ✳ В случае управления двумя электронасосами автоматически отслеживает смену работы электронасосов для уменьшения износа и оптимизации времени отработки.
- ✳ В случае выхода из строя одного из электронасосов логика работы исключает неисправный насос из системы, вставляя на его место второй работающий электронасос.
- ✳ Модуль **Wi-Fi** и **Bluetooth** (опция) делает еще больше простое и интуитивно понятное использование электронной панели, позволяющей параметризовать и визуализировать состояние системы прямо на вашем смартфоне.



### ОБЩИЕ ХАРАКТЕРИСТИКИ

- Рабочее напряжение:  
**230 В ± 15 - 50/60 Гц (E1 / E2MONO)**  
**400 В ± 15 - 50/60 Гц (E1 / E2 TRI)**
- Общий выключатель блокировки двери
- Защитный предохранитель вспомогательной цепи
- Предохранитель двигателя.
- Внешний контейнер в **АБС**
- Кабельные вводы
- Защита **IP 55**
- Комнатная температура **-5 / + 40 ° C**
- Относительная влажность **50% при 40 ° C**

### ЗАЩИТА

- Программируемая защита от сухого хода за счет контроля  $\cos\phi$ , тока, поплавков или датчиков уровня.
- Защита от обрыва или обратного чередования фаз
- Контроль минимального и максимального рабочего тока
- Контроль минимального и максимального напряжения питания
- Управление аварийными сигналами неисправности двигателя.
- Управление аварийными сигналами минимального и максимального уровня
- Управление вспомогательным насосом при неисправности насоса в работе (панель E2)

### ВХОДЫ

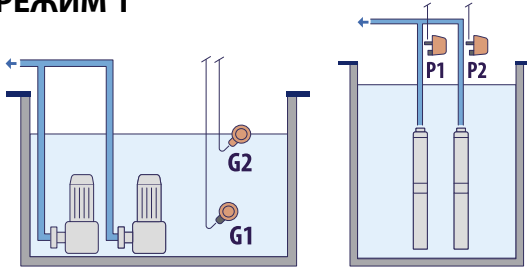
Управление аналоговыми и цифровыми входами:

- Реле давления
- Плаваает
- Удаленные контакты
- Старт / стоп плаваает
- Датчики уровня
- Датчики давления **4-20 мА**
- Сигналы **0-10В**

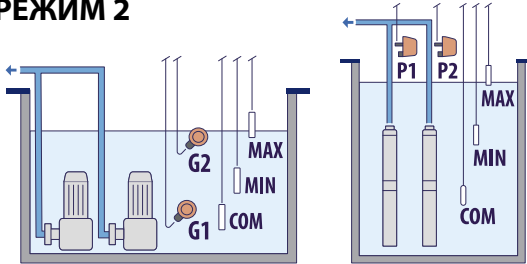
## Многофункциональные электронные пульты управления для электронасосов

### РАБОЧИЙ РЕЖИМ:

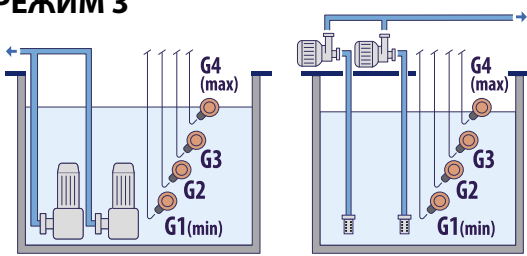
#### РЕЖИМ 1



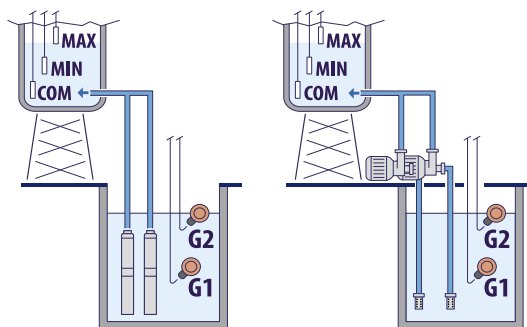
#### РЕЖИМ 2



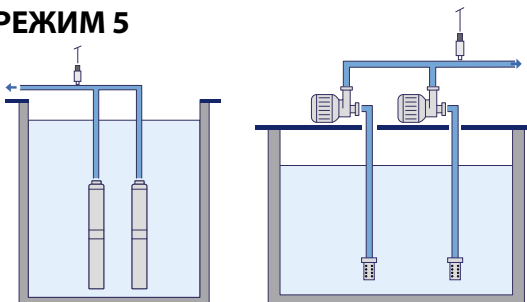
#### РЕЖИМ 3



#### РЕЖИМ 4



#### РЕЖИМ 5



#### РЕЖИМ 6



### E1 Многофункциональный электронный пульт управления для одного электронасоса

ТИП	КОД	НАПРЯЖЕНИЕ	НОМИН. ТОК	ПРЕДОХРАНИТЕЛИ
E1 MONO	533QPED001M	1 ~ 230 В 50/60 Гц	до 18 А	20 А
E1TRI / 1	533QPED001T	3 ~ 400 В 50/60 Гц	до 18 А	20 А
E1TRI / 2	533QPED011T	3 ~ 400 В 50/60 Гц	до 25 А	32 А

### E2 Многофункциональный электронный пульт управления для двух электронасосов

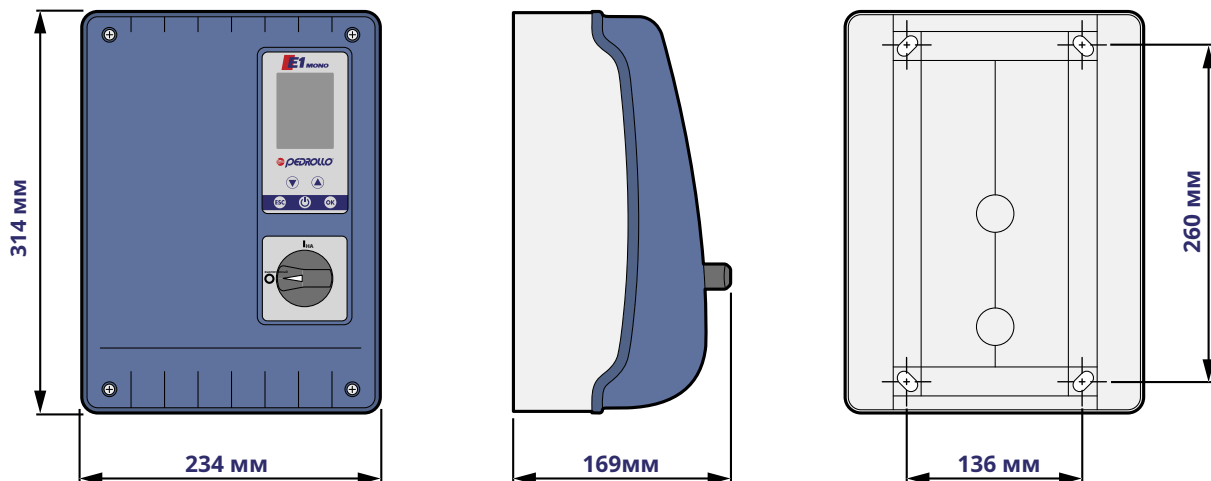
ТИП	КОД	НАПРЯЖЕНИЕ	НОМИН. ТОК	ПРЕДОХРАНИТЕЛИ
E2 MONO	533QPED002M	1 ~ 230 В 50/60 Гц	до 18 А	20 А
E2 TRI	533QPED002T	3 ~ 400 В 50/60 Гц	до 16 А	32 А

### ПРОСТОТА ИСПОЛЬЗОВАНИЯ

- Многоязычная система управления, позволяющая выбирать между шестью режимами работы:
  - **РЕЖИМ 1:** (по умолчанию) Опорожнение и герметизация через электрические параметры
  - **РЕЖИМ 2:** Опорожнение и повышение давления с помощью датчиков уровня
  - **РЕЖИМ 3:** Опорожнение
  - **РЕЖИМ 4:** Заполнение
  - **РЕЖИМ 5:** Герметизация
  - **РЕЖИМ 6:** Персонализированный
- Большой многофункциональный ЖК-дисплей со встроенным мультиметром для просмотра всех параметров системы (рабочее состояние и аномалии, напряжение, частота, ток, cos φ и т.д.).
- Программируемое управление чередованием насосов (панель E2)
- Дополнительный модуль **Wi-Fi** и **Bluetooth**.

## Многофункциональные электронные пульта управления для электронасосов

### РАЗМЕРЫ, РАССТОЯНИЕ И КРЕПЛЕНИЕ ОТВЕРСТИЯ



### СПИСОК ДЕТАЛЕЙ

1. Многофункциональный ЖК-дисплей.
2. Биполярный главный выключатель.
3. Электронная карта
4. Магнитотермическая группа / реле

