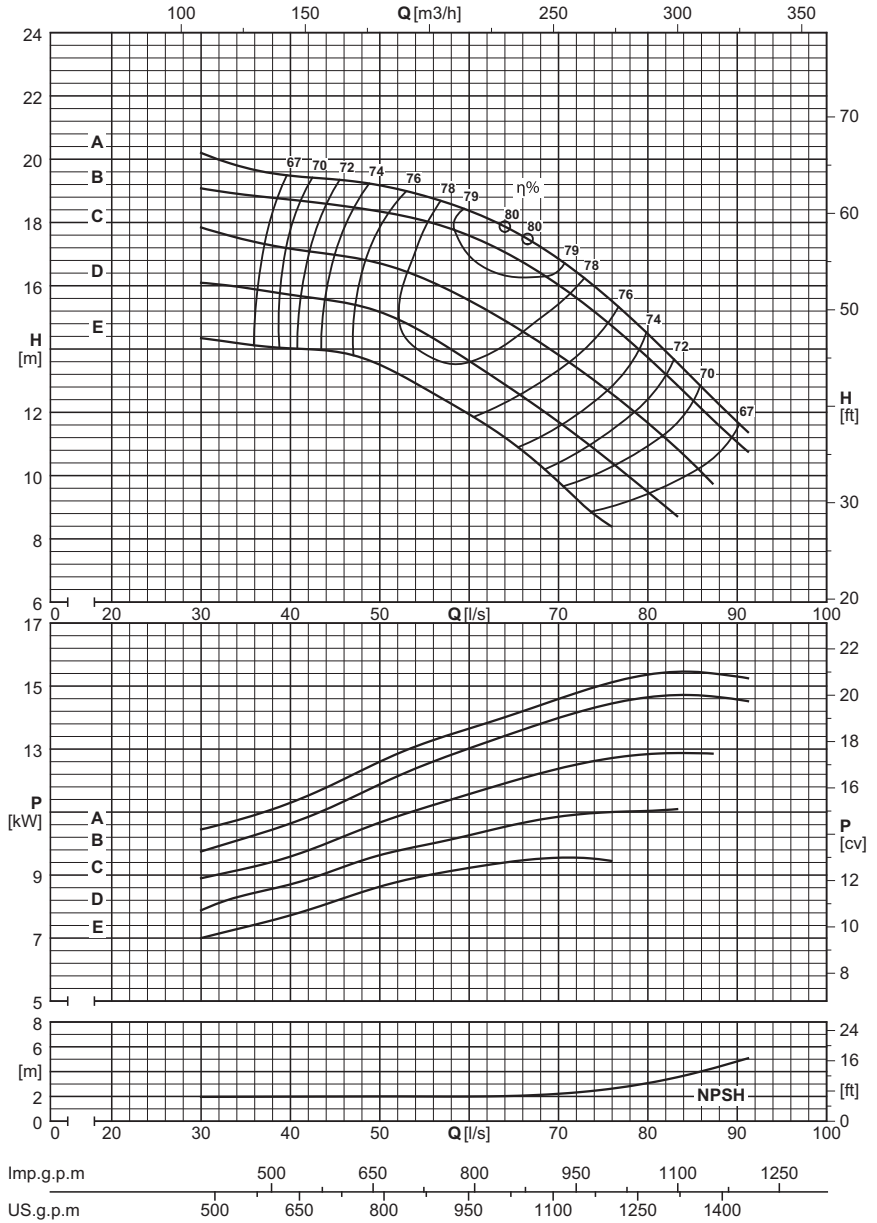


Utilization field Champ d'utilisation Campo di utilizzo ≥ 67% η _i ; ≥ 50 l/s		
Stage number: compatibly with the maximum pressure. Nombre d'étages: compatible avec la pression maximum. Numero stadi: compatibilmente con la pressione massima di esercizio.		
Type Type Tipo	MIN.	MAX.
PM	2	8
PMS	2	8
NB. For two-stage pumps only, reduce efficiency by one point. Diminuer le rendement d'un point seulement pour les pompes à deux étages. Solamente per le pompe a due stadi, ridurre di un punto il rendimento.		

Wet moment of inertia J Moment d'inertie J mouillé Momento d'inertzia J bagnato J=1/4PD ² - [kg m ²]		
Impeller type Roue type Girante tipo	PM(S)150/1	For each additional stage Pour chaque étage en plus Per ogni stadio in più
Cast iron Fonte Ghisa	0,159	0,132
Bronze Bronze Bronzo	0,172	0,145

Maximum permissible power Puissances maximums admissibles Massime potenze ammissibili	
Type Type Tipo	N/n MAX.
PM	0,24
PMS	0,24
For seal limits and calculation formulas of the maximum permissible powers, see technical data section. Consulter la section Données techniques pour connaître les limites des joints et les formules pour le calcul des puissances maximales admises. Per i limiti tenute e le formule di calcolo delle massime potenze ammissibili, vedere sezione dati tecnici.	

PERFORMANCES EACH INTERMEDIATE STAGE
CARACTERISTIQUES POUR CHAQUE ETAGE
PRESTAZIONI PER STADIO



Capacity - Debit - Portata

Dna x DNm	Impeller type Roue type Girante tipo	Flow rate																						
		[l/s]	0	50	52	54	56	58	60	62	64	66	68	70	72	74	76	78	80	82	84	86	88	90
		[m ³ /h]	0	180	187,2	194,4	201,6	208,8	216	223,2	230,4	237,6	244,8	252	259,2	266,4	273,6	280,8	288	295,2	302,4	309,6	316,8	324
		[l/min]	0	3000	3120	3240	3360	3480	3600	3720	3840	3960	4080	4200	4320	4440	4560	4680	4800	4920	5040	5160	5280	5400

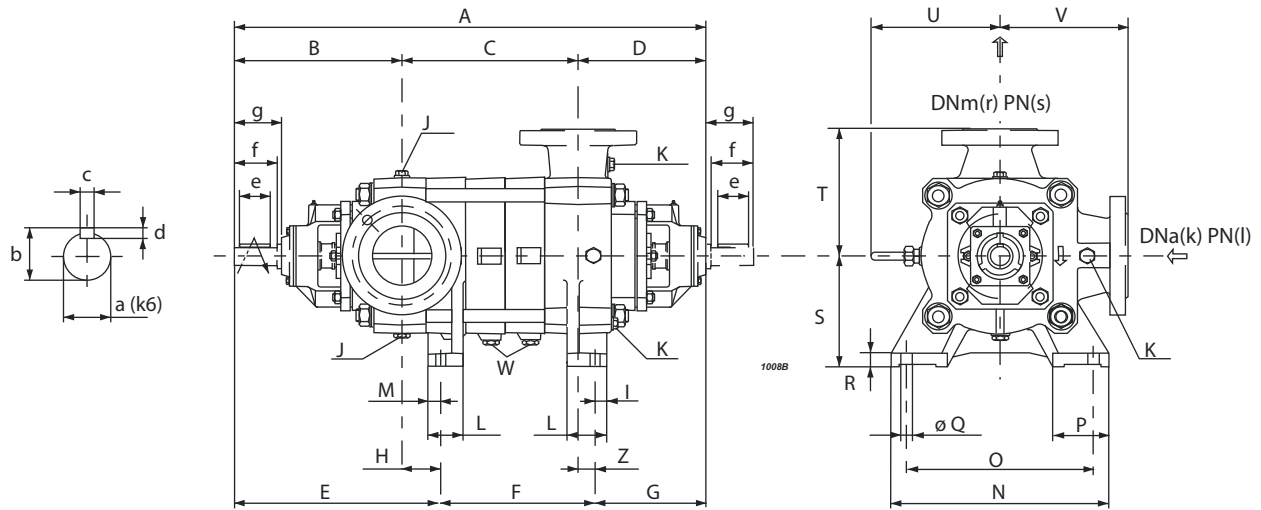
PM(S)150/1

Model	Stage	Unit	0	50	52	54	56	58	60	62	64	66	68	70	72	74	76	78	80	82	84	86	88	90
200x150	E	[m]	16,5	13,5	13	13	12,5	12,5	12	11,5	11	11	10	9,7	9,4	8,8	8,4							
200x150	E	[kW]		8,7	8,8	8,9	9	9	9,3	9,4	9,4	9,4	9,4	9,7	9,6	9,5								
200x150	D	[m]	18,5	15	15,5	15	14,5	14,5	13,5	13	13	12,5	12	11,5	11,5	11	10,5	10	9,4	8,9	8,6			
200x150	D	[kW]		9,7	9,7	9,7	10,1	10,1	10,2	10,5	10,6	10,6	10,6	10,9	10,9	10,9	11,2	11,1	11	10,9	11,2			
200x150	C	[m]	21	17,5	16,5	16,5	16,5	15,5	15,5	15,5	15	14,5	14	14	13,5	13,5	12,5	12	11,5	11,5	10,5	9,9	9,7	
200x150	C	[kW]		10,5	11	11	11,1	11,5	11,6	11,6	12	12,1	12,1	12,5	12,5	12,5	12,8	12,8	12,7	13	12,8	12,7	13	
200x150	B	[m]	22,5	18	18,5	17,5	18	19	17,5	17,5	17	16,5	16,5	16,5	15,5	15	15	14	13,5	13,5	12,5	12,5	11,5	11
200x150	B	[kW]		12	12,1	12,5	12,6	12,7	13,1	13,2	13,3	13,7	13,7	14,1	14,2	14,2	14,6	14,5	14,4	14,8	14,6	14,9	14,7	14,3
200x150	A	[m]	23,5	19	19	18,5	18,5	19	18	18	18	18	17,5	17,5	17	16,5	16,5	15,5	14,5	14,5	13,5	13,5	12	11,5
200x150	A	[kW]		12,7	12,8	13,3	13,3	13,3	13,8	13,8	13,8	14,3	14,3	14,7	14,8	14,8	15	15	15	15,5	15,5	15,5	15,5	15

NPSH

Model	Stage	Unit	0	50	52	54	56	58	60	62	64	66	68	70	72	74	76	78	80	82	84	86	88	90
		[m]	2	2	2	2	2	2	2	2	2	2,1	2,1	2,2	2,3	2,4	2,6	2,9	3,1	3,3	3,7	3,9	4,4	5

Overall dimensions and weights
 Dimensions d'encombrement et poids
 Dimensioni di ingombro e pesi



Series Série Serie	Type Type Tipo	A	B	C	D	E	F	G	H	S	T	U	V	Z	Weight Poids Peso
		[mm]													[kg]
PM(S)	150/2	1190	479	360	351	619	270	301	140	315	370	358	370	50	652
PM(S)	150/3	1315	479	485	351	619	395	301	140	315	370	358	370	50	726
PM(S)	150/4	1440	479	610	351	619	520	301	140	315	370	358	370	50	800
PM(S)	150/5	1565	479	735	351	619	645	301	140	315	370	358	370	50	874
PM(S)	150/6	1690	479	860	351	619	770	301	140	315	370	358	370	50	948
PM(S)	150/7	1815	479	985	351	619	895	301	140	315	370	358	370	50	1022
PM(S)	150/8	1940	479	1110	351	619	1020	301	140	315	370	358	370	50	1096

Foot dimensions Dimensions des pieds Dimensioni dei piedi							
I	L	M	N	O	P	Q	R
[mm]							
43	125	45	680	590	170	24	40

Shaft projection Saille d'arbre Sporgenza d'albero						
a	b	c	d	e	f	g
[mm]						
55	59	16	10	120	130	145

Flanges Brides Flange				
Type Type Tipo	(k) DNa	(l) PN	(r) DNm	(s) PN
	[mm]	[bar]	[mm]	[bar]
PM	200	25	150	40
PMS	200	25	150	63

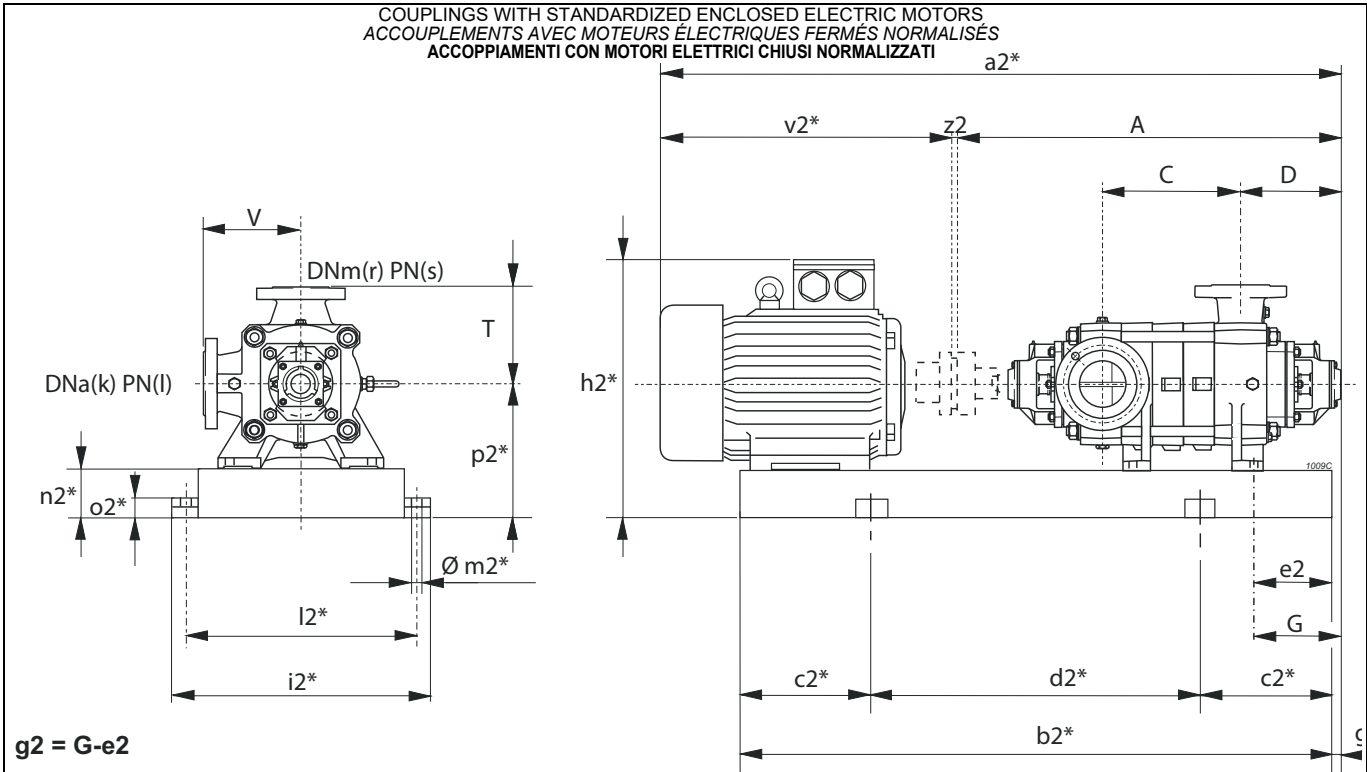
Plugs Bouchons Tappi		
J	K	W
G3/4	G1/2	G1/4

PM 150

4P / 50Hz



Selection - dimensions and weights for base mounted electric pumps
 Sélection - dimensions et poids des électropompes sur socle
 Selezione - dimensioni e pesi elettropompe su base



$g2 = G - e2$

Valori indicativi in funzione della marca di motore utilizzato

Indicatives values according to the type of motor installed

Pump Pompe Pompa		Motor Moteur Motore		BGAM	A	C	D	G	T	V	a2*	b2*	c2*	d2*	e2	h2*	i2*	k	l	l2*	m2*	n2*	o2*	p2*	r	s	v2*	z2	Weight Poids Peso
Series Série Serie	Type Type Tipo	[kW]	Size Taille Grand.	Type Type Tipo	[mm]																								[kg]
PM(S)	150/2	45	225M	705/HR	1190	360	351	301	370	370	2012	1629	250	1129	60	805	810	200	25	760	22	160	50	475	150	(2)	818	4	1193
PM(S)	/2	55	250M	706/IR	1190	360	351	301	370	370	2074	1671	300	1071	60	850	810	200	25	760	22	160	50	475	150	(2)	880	4	1266
PM(S)	/2	75	280S	707/IR	1190	360	351	301	370	370	2207	1718	300	1118	60	870	810	200	25	760	22	160	50	475	150	(2)	1013	4	1411
PM(S)	150/3	75	280S	708/IR	1315	485	351	301	370	370	2332	1843	300	1243	60	870	810	200	25	760	22	160	50	475	150	(2)	1013	4	1490
PM(S)	/3	90	280M	709/LR	1315	485	351	301	370	370	2383	1894	300	1294	60	870	810	200	25	760	22	160	50	475	150	(2)	1064	4	1559
PM(S)	/3	110	315S	710/LS	1315	485	351	301	370	370	2530	1970	350	1270	60	1030	810	200	25	760	22	160	50	475	150	(2)	1211	4	1849
PM(S)	150/4	90	280M	711/LR	1440	610	351	301	370	370	2508	2019	350	1319	60	870	810	200	25	760	22	160	50	475	150	(2)	1064	4	1638
PM(S)	/4	110	315S	712/LS	1440	610	351	301	370	370	2655	2095	350	1395	60	1030	810	200	25	760	22	160	50	475	150	(2)	1211	4	1928
PM(S)	/4	132	315M	713/MS	1440	610	351	301	370	370	2765	2205	350	1505	60	1030	810	200	25	760	22	160	50	475	150	(2)	1321	4	2056
PM(S)	/4	160	315L	713/MS	1440	610	351	301	370	370	2765	2205	350	1505	60	1030	810	200	25	760	22	160	50	475	150	(2)	1321	4	2151
PM(S)	150/5	110	315S	714/LS	1565	735	351	301	370	370	2780	2220	350	1520	60	1030	810	200	25	760	22	160	50	475	150	(2)	1211	4	2007
PM(S)	/5	132	315M	715/MS	1565	735	351	301	370	370	2890	2330	400	1530	60	1030	810	200	25	760	22	160	50	475	150	(2)	1321	4	2135
PM(S)	/5	160	315L	715/MS	1565	735	351	301	370	370	2890	2330	400	1530	60	1030	810	200	25	760	22	160	50	475	150	(2)	1321	4	2230
PM(S)	/5	200	315L	716/IE4/NS	1565	735	351	301	370	370	2980	2420	400	1620	198	1030	810	200	25	760	22	160	50	475	150	(2)	1411	4	2375
PM(S)	150/6	132	315M	717/MS	1690	860	351	301	370	370	3015	2455	400	1655	60	1030	810	200	25	760	22	160	50	475	150	(2)	1321	4	2213
PM(S)	/6	160	315L	717/MS	1690	860	351	301	370	370	3015	2455	400	1655	60	1030	810	200	25	760	22	160	50	475	150	(2)	1321	4	2308
PM(S)	/6	200	315L	718/IE4/NS	1690	860	351	301	370	370	3105	2545	400	1745	198	1030	810	200	25	760	22	160	50	475	150	(2)	1411	4	2460
PM(S)	/6	250	355M	719/NS	1690	860	351	301	370	370	3250	2589	450	1689	100	1136	880	200	25	830	22	180	50	535	150	(2)	1556	4	2831
PM(S)	150/7	132	315M	720/MS	1815	985	351	301	370	370	3140	2580	450	1680	60	1030	810	200	25	760	22	160	50	475	150	(2)	1321	4	2292
PM(S)	/7	160	315L	720/MS	1815	985	351	301	370	370	3140	2580	450	1680	60	1030	810	200	25	760	22	160	50	475	150	(2)	1321	4	2387
PM(S)	/7	200	315L	721/IE4/NS	1815	985	351	301	370	370	3230	2670	450	1770	198	1030	810	200	25	760	22	160	50	475	150	(2)	1411	4	2538
PM(S)	/7	250	355M	722/NS	1815	985	351	301	370	370	3375	2714	450	1814	100	1136	880	200	25	830	22	180	50	535	150	(2)	1556	4	2911
PM(S)	150/8	200	315L	723/IE4/NS	1940	1110	351	301	370	370	3355	2795	450	1895	198	1030	810	200	25	760	22	160	50	475	150	(2)	1411	4	2617
PM(S)	/8	250	355M	724/NS	1940	1110	351	301	370	370	3500	2839	450	1939	100	1136	880	200	25	830	22	180	50	535	150	(2)	1556	4	2990
PM(S)	/8	280	355L	724/PS	1940	1110	351	301	370	370	3500	2909	500	1909	100	1136	880	200	25	830	22	180	50	535	150	(2)	1556	4	3189
PM(S)	/8	315	355L	724/PS	1940	1110	351	301	370	370	3500	2909	500	1909	100	1136	880	200	25	830	22	180	50	535	150	(2)	1556	4	3189

BGAM = Base and coupling

* = Indicatives values according to the type of motor installed.

○ Motor in IE4 efficiency class according to EU REGULATION 2019/1781. Available in other efficiency classes for non-EU markets.

(2) PM=40 bar PMS=63 bar

BGAM = Socle et accouplement

* = Valeurs indicatives en fonction de la marque du moteur utilisé.

○ Moteur en classe de rendement IE4 conformément au RÈGLEMENT UE2019/1781. Disponibilités en différentes classes de rendement pour les marchés hors UE.

(2) PM=40 bar PMS=63 bar

BGAM = Base giunto e coprigiunto

* = Valori indicativi in funzione della marca di motore utilizzato.

○ Motore in classe di efficienza IE4 in conformità al REGOLAMENTO UE2019/1781. Disponibili in altre classi di efficienza per mercati extra UE.

(2) PM=40 bar PMS=63 bar