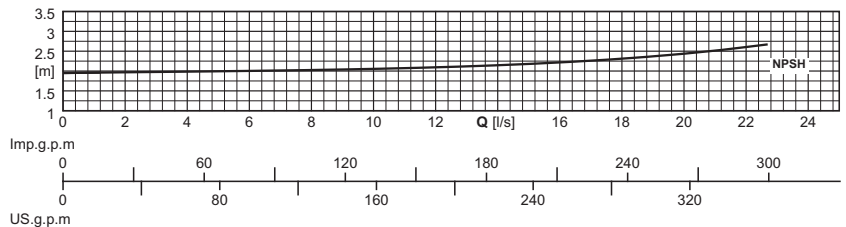
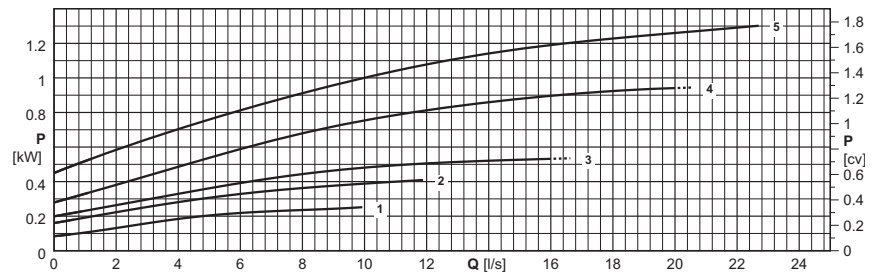
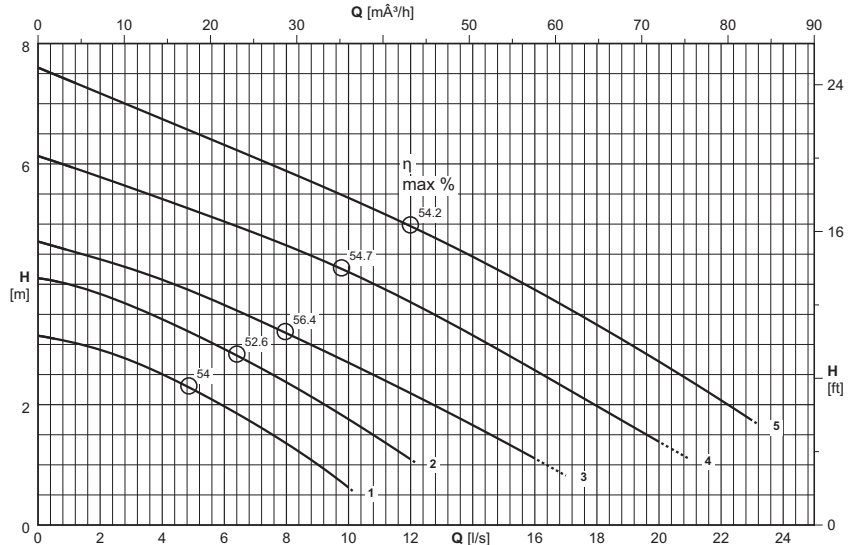


Type Type Tipo	KCW080H...+...61N3	KCW080H...+...61X3
Thermal probes Sondes termiques Sonda termiche	Yes Oui Si	Yes Oui Si
Conductivity probe Sonde de conductivité Sonda di conduttività	Yes Oui Si	Yes Oui Si

Version cable (1)
Version câble (1)
Cavo Versione (1)

Electric pump type <i>Electropompe type</i> Elettropompa tipo	Power supply <i>Alimentation</i> Alimentazione	Auxiliary <i>Auxiliaire</i> Ausiliario
KCW080HP+001561N3	1x(7x1,5)x10	
KCW080HM+001561N3	1x(7x1,5)x10	
KCW080HI+001561N3	1x(7x1,5)x10	
KCW080HE+001561N3	1x(7x1,5)x10	
KCW080HA+001561N3	1x(7x1,5)x10	



(1) = n°. of cables x (n°. of wires each cable x size [mm²]) x cable length [m] - Cable NSSHOU-J

Cable length exceeding 10 m on request

(1) = n°. câbles x (n°. conducteurs câble x section [mm²]) x longueur câble [m] - Câble NSSHOU-J

Sur demande longueur de câble supérieure à 10 m

(1) = n°. cavi x (n°. conduttori per cavo x sezione [mm²]) x lunghezza cavo [m] - Cavo NSSHOU-J

Lunghezza cavo superiore a 10 m - su richiesta

Electric pump type <i>Electropompe type</i> Elettropompa tipo	Curve <i>Courbe</i> Curva	Motor power <i>Puiss. moteur</i> Potenza motore	Capacity <i>Debit</i> Portata															
			[l/s]	0	0,6	0,8	1	2	3	4	5	6	7	8	9	10	15	20
		P ₂	[m ³ /h]	0	2,2	2,9	3,6	7,2	10,8	14,4	18	21,6	25,2	28,8	32,4	36	54	72
	(N°)	[kW]	Head <i>Hauteur</i> Prevalenza															
KCW080HP+001561N3	1	1,5	[m]	3,1	3,1	3,1	3	2,9	2,7	2,5	2,2	2	1,7	1,4	1	0,6		
KCW080HM+001561N3	2	1,5	[m]	4,1	4	4	4	3,8	3,6	3,4	3,2	2,9	2,7	2,4	2,1	1,8		
KCW080HI+001561N3	3	1,5	[m]	4,7	4,6	4,6	4,6	4,4	4,3	4,1	3,9	3,7	3,4	3,2	2,9	2,7	1,4	
KCW080HE+001561N3	4	1,5	[m]	6,1	6	6	6	5,8	5,6	5,4	5,2	5	4,8	4,6	4,4	4,2	2,9	1,4
KCW080HA+001561N3	5	1,5	[m]	7,6	7,5	7,4	7,4	7,2	7	6,7	6,5	6,3	6,1	5,9	5,7	5,4	4,2	2,7
NPSH _R			[m]					2	2	2	2	2	2	2	2,1	2,2	2,4	

P₂ = Power rated by the motor

Performance tolerance as per:
UNI/ISO 9906 Grade 3B

For motor performances specification see page "motor features"

For the accessories specification see page "Accessories"

The impellers will be trimmed to meet the duty point

P₂ = Puissance restituée par le moteur

Tolérances sur les performances selon normes:
UNI/ISO 9906 Niveau 3B

Pour caractéristiques techniques moteurs voir page "Caractéristiques des moteurs"

Pour les accessoires voir page "Accessories"

Le point de fonctionnement désiré peut être obtenu par rognage de roue

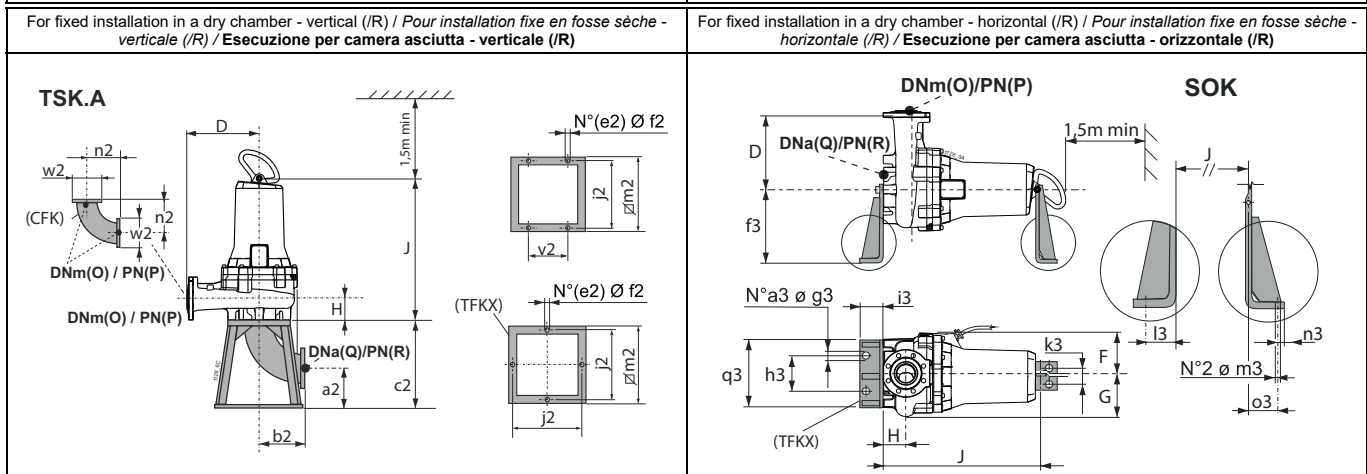
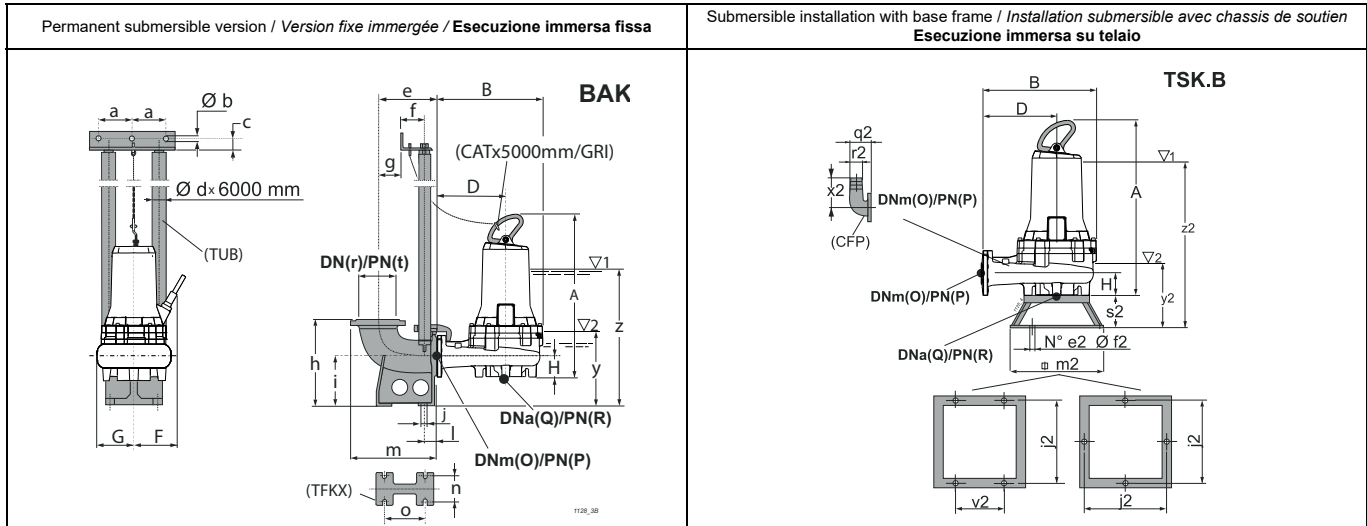
P₂ = Potenza resa dal motore

Tolleranze sulle prestazioni secondo norme:
UNI/ISO 9906 Grado 3B

Per caratteristiche motori vedere pagina "caratteristiche motori"

Per accessori vedere pagina accessori

Le giranti vengono tornite in modo da ottenere il punto di lavoro richiesto



Type Type Tipo	Free passage Passage libre Passaggio Libero	Weight Poids Peso	A	B	D	F	G	H	J	O	P	Q	R	Accessories Accessoires Accessori			
														[mm]	[kg]	[mm]	
KCW080HP+001561N3	Ø 80	83,6	638,3	392	245	204,5	146	92	553	80	16	80	16 (*)	F 2" G/F 2" F-A 2"	80/N3	K80	80
KCW080HM+001561N3	Ø 80	84,5	638,3	392	245	204,5	146	92	553	80	16	80	16 (*)	F 2" G/F 2" F-A 2"	80/N3	K80	80
KCW080HI+001561N3	Ø 80	81,6	638,3	392	245	204,5	146	92	553	80	16	80	16 (*)	F 2" G/F 2" F-A 2"	80/N3	K80	80
KCW080HE+001561N3	Ø 80	86,6	638,3	392	245	204,5	146	92	553	80	16	80	16 (*)	F 2" G/F 2" F-A 2"	80/N3	K80	80
KCW080HA+001561N3	Ø 80	82,7	638,3	392	245	204,5	146	92	553	80	16	80	16 (*)	F 2" G/F 2" F-A 2"	80/N3	K80	80

BAK.	a	b	c	d	e	f	g	h	i	j	l	m	n	o	r	t	y	z
BAKF 2"	130	12,5	35	2"	220	102	40	320	180	18	47	320	110	156	80	ex PN10	277	495
BAKG/F 2"	130	12,5	35	2"	228	102	48	320	180	18	47	338	110	156	100	16	277	495
BAKF-A 2"	130	12,5	35	2"	220	102	40	320	180	18	47	320	110	156	80	16	277	495
SOK.	a3	f3	g3	h3	i3	k3	l3	m3	n3	o3	q3							
SOK80/N3	2	400	22	270	100	100	66	22	34	43	400							
TSK.A	a2	b2	c2	e2	f2	j2	m2	n2	v2	w2								
TSKK80A	126	164	290	4	12	390	440	164	230	200								
TSK.B	e2	f2	j2	m2	q2	r2	s2	v2	x2	y2	z2							
TSK80B	4	12	400	440	165	75	166	230	217	355	573							

(3) z = Minimum submergence depth for motor without casing with continuous duty S1 (NPSHR permitting)

y = Minimum submergence depth for motor without casing with intermittent duty S3 (NPSHR permitting)

(*) Consult the flanges page.

(3) z = Immersion minimum pour moteur sans chemise en service continu S1 (compatible avec le NPSHR)

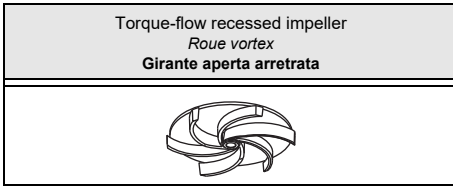
y = Immersion minimum pour moteur sans chemise en service intermittent S3 (compatible avec le NPSHR)

(*) Voir page brides.

(3) z = Immersion minima per motore senza mantello in funzione continuo S1 compatibilmente con l'NPSHR

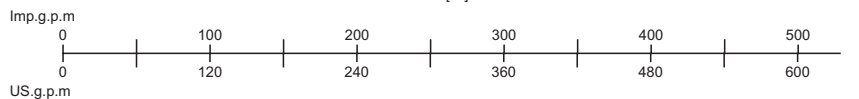
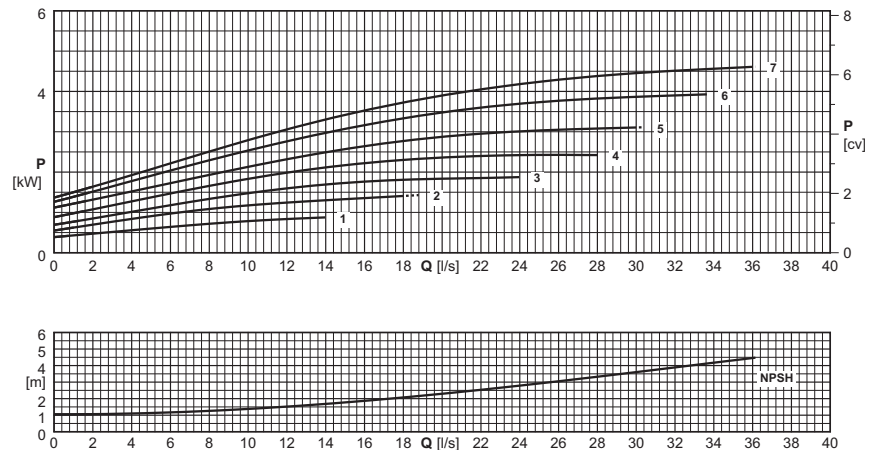
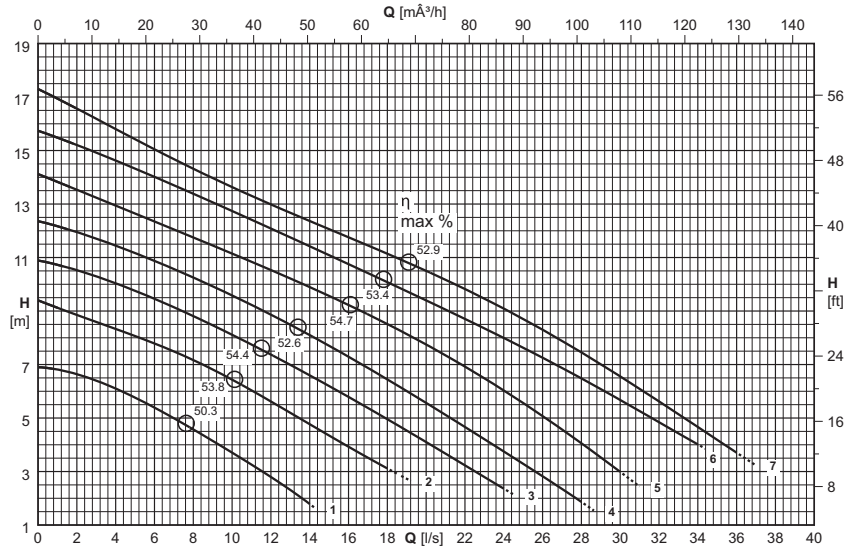
y = Immersione minima con motore senza mantello in funzione intermittente S3 compatibilmente con l'NPSHR

(*) Vedere pagina flange.



Type Type Tipo	KCW080H...+...41N3	KCW080H...+...41X3
Thermal probes Sondes termiques Sonda termiche	Yes Oui Si	Yes Oui Si
Conductivity probe Sonde de conductivité Sonda di conduttività	Yes Oui Si	Yes Oui Si

Version cable (1) <i>Version câble (1)</i> Cavo Versione (1)		
Electric pump type <i>Electropompe type</i> Elettropompa tipo	Power supply <i>Alimentation</i> Alimentazione	Auxiliary <i>Auxiliaire</i> Ausiliario
KCW080HP+001641N3	1x(7x1,5)x10	
KCW080HM+001641N3	1x(7x1,5)x10	
KCW080HI+002141N3	1x(7x1,5)x10	
KCW080HH+002941N3	1x(7x1,5)x10	
KCW080HE+003741N3	1x(7x1,5)x10	
KCW080HC+004641N3	1x(7x1,5)x10	
KCW080HA+005842N3	1x(10x2,5)x10	



(1) = n°. of cables x (n°. of wires each cable x size [mm²]) x cable length [m] - Cable NSSHOU-J

Cable length exceeding 10 m on request

(1) = n°. câbles x (n°. conducteurs câble x section [mm²]) x longueur câble [m] - Câble NSSHOU-J

Sur demande longueur de câble supérieure à 10 m

(1) = n°. cavi x (n°. conduttori per cavo x sezione [mm²]) x lunghezza cavo [m] - Cavo NSSHOU-J

Lunghezza cavo superiore a 10 m - su richiesta

Electric pump type <i>Electropompe type</i> Elettropompa tipo	Curve <i>Courbe</i> Curva	Motor power <i>Puiss. moteur</i> Potenza motore	Capacity <i>Debit</i> Portata															
			[l/s]	0	0,8	1	2	4	6	8	10	15	20	25	30	35		
			P ₂	[m ³ /h]	0	2,9	3,6	7,2	14,4	21,6	28,8	36	54	72	90	108	126	
			(N°)	[kW]	Head <i>Hauteur</i> Prevalenza													
			[m]	[m]	6,9	6,8	6,8	6,6	6,1	5,4	4,6	3,7	3,7	4,3				
KCW080HP+001641N3	1	1,6	[m]	[m]	6,9	6,8	6,8	6,6	6,1	5,4	4,6	3,7	3,7	4,3				
KCW080HM+001641N3	2	1,6	[m]	[m]	9,4	9,2	9,1	8,9	8,3	7,8	7,2	6,4	4,3					
KCW080HI+002141N3	3	2,1	[m]	[m]	10,9	10,8	10,7	10,5	10	9,5	8,8	8,1	6,2	4,1				
KCW080HH+002941N3	4	2,9	[m]	[m]	12,4	12,2	12,2	11,9	11,4	10,9	10,2	9,6	7,7	5,6	3,3			
KCW080HE+003741N3	5	3,7	[m]	[m]	14,1	13,9	13,8	13,5	12,9	12,3	11,7	11,1	9,6	7,7	5,6	3		
KCW080HC+004641N3	6	4,6	[m]	[m]	15,7	15,5	15,5	15,2	14,6	14	13,4	12,7	11,1	9,4	7,6	5,7		
KCW080HA+005842N3	7	5,8	[m]	[m]	17,3	17	16,9	16,6	15,8	15	14,3	13,6	12,1	10,5	8,7	6,5	4,2	
NPSH _R			[m]	[m]				1,1	1,1	1,2	1,3	1,4	1,8	2,3	2,9	3,6	4,3	

P₂ = Power rated by the motor

Performance tolerance as per:
UNI/ISO 9906 Grade 3B

For motor performances specification see page "motor features"

For the accessories specification see page "Accessories"

The impellers will be trimmed to meet the duty point

P₂ = Puissance restituée par le moteur

Tolérances sur les performances selon normes:
UNI/ISO 9906 Niveau 3B

Pour caractéristiques techniques moteurs voir page "Caractéristiques des moteurs"

Pour les accessoires voir page "Accessories"

Le point de fonctionnement désiré peut être obtenu par rognage de roue

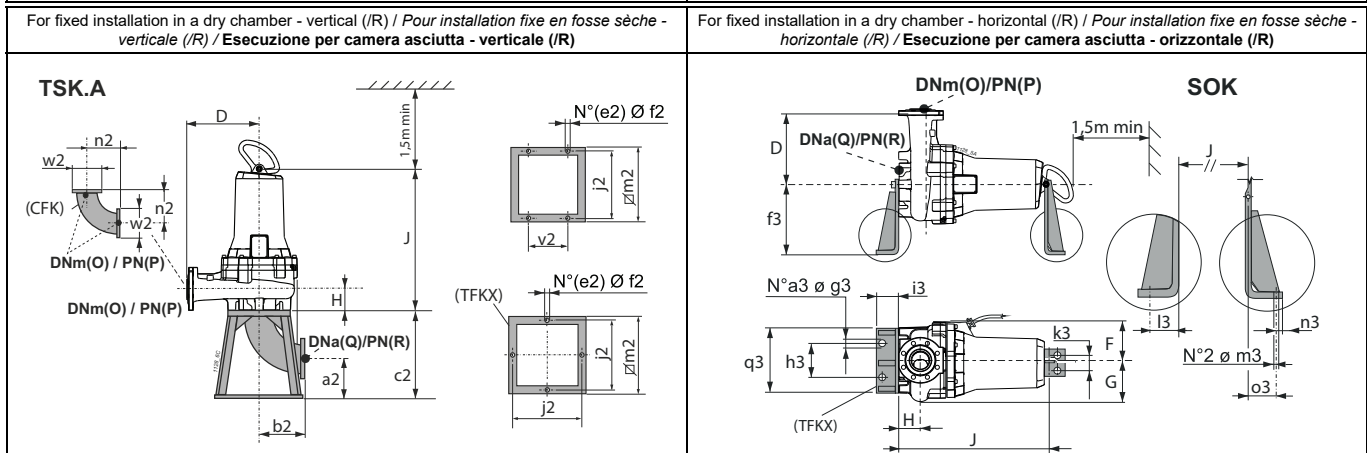
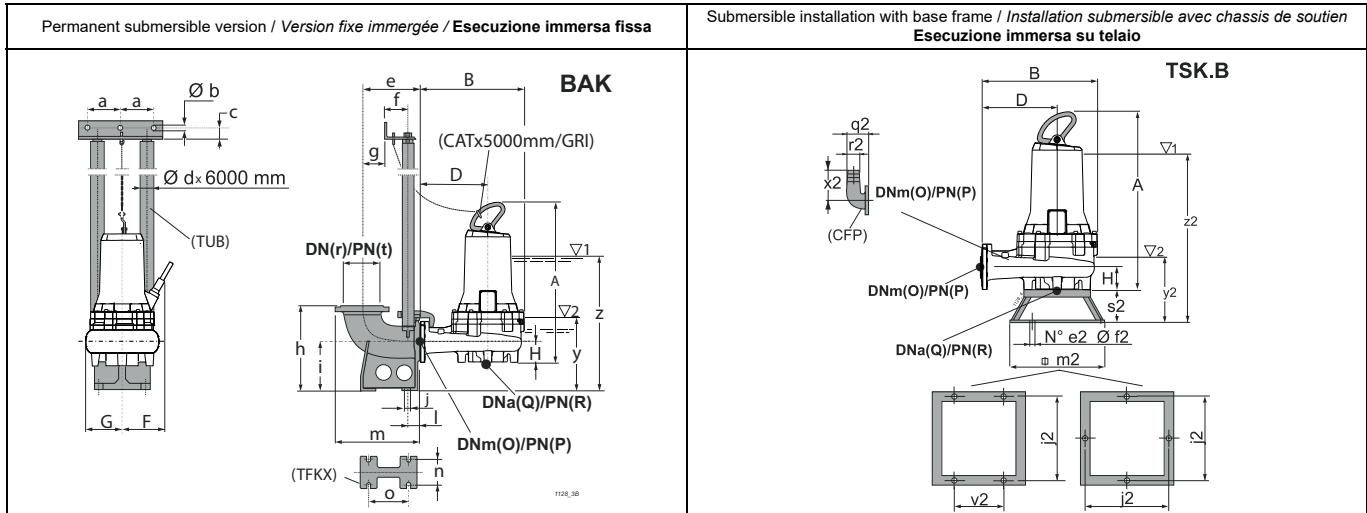
P₂ = Potenza resa dal motore

Tolleranze sulle prestazioni secondo norme:
UNI/ISO 9906 Grado 3B

Per caratteristiche motori vedere pagina "caratteristiche motori"

Per accessori vedere pagina accessori

Le giranti vengono tornite in modo da ottenere il punto di lavoro richiesto



Type Type Tipo	Free passage Passage libre Passaggio Libero [mm]	Weight Poids Peso [kg]	A	B	D	F	G	H	J	O	P	Q	R	Accessories Accessoires Accessori			
														BAK.	SOK.	TSK.A	TSK.B
KCW080HP+001641N3	Ø 80	87,8	638,3	392	245	204,5	146	92	553	80	16	80	16 (*)	F 2" G/F 2" F-A 2"	80/N3	K80	80
KCW080HM+001641N3	Ø 80	88,7	638,3	392	245	204,5	146	92	553	80	16	80	16 (*)	F 2" G/F 2" F-A 2"	80/N3	K80	80
KCW080HI+002141N3	Ø 80	90,2	638,3	392	245	204,5	146	92	553	80	16	80	16 (*)	F 2" G/F 2" F-A 2"	80/N3	K80	80
KCW080HH+002941N3	Ø 80	94,5	638,3	392	245	204,5	146	92	553	80	16	80	16 (*)	F 2" G/F 2" F-A 2"	80/N3	K80	80
KCW080HE+003741N3	Ø 80	109,5	707,4	392	245	221	146	92	589	80	16	80	16 (*)	F 2" G/F 2" F-A 2"	80/N3	K80	80
KCW080HC+004641N3	Ø 80	109,7	707,4	392	245	221	146	92	589	80	16	80	16 (*)	F 2" G/F 2" F-A 2"	80/N3	K80	80
KCW080HA+005842N3	Ø 80	114,7	707,4	392	245	221	146	92	589	80	16	80	16 (*)	F 2" G/F 2" F-A 2"	80/N3	K80	80

BAK.	a	b	c	d	e	f	g	h	i	j	l	m	n	o	r	t	y	z
BAKF 2"	130	12,5	35	2"	220	102	40	320	180	18	47	320	110	156	80	ex PN10	277	529
BAKG/F 2"	130	12,5	35	2"	228	102	48	320	180	18	47	338	110	156	100	16	277	529
BAKF-A 2"	130	12,5	35	2"	220	102	40	320	180	18	47	320	110	156	80	16	277	529
SOK.	a3	f3	g3	h3	i3	k3	l3	m3	n3	o3	q3							
SOK80/N3	2	400	22	270	100	100	66	22	34	43	400							
TSK.A	a2	b2	c2	e2	f2	j2	m2	n2	v2	w2								
TSKK80A	126	164	290	4	12	390	440	164	230	200								
TSK.B	e2	f2	j2	m2	q2	r2	s2	v2	x2	y2	z2							
TSK80B	4	12	400	440	165	75	166	230	217	355	607							

(3) z = Minimum submergence depth for motor without casing with continuous duty S1 (NPSHR permitting)

y = Minimum submergence depth for motor without casing with intermittent duty S3 (NPSHR permitting)

(*) Consult the flanges page.

(3) z = Immersion minimum pour moteur sans chemise en service continu S1 (compatible avec le NPSHR)

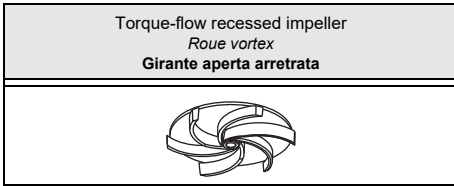
y = Immersion minimum pour moteur sans chemise en service intermittent S3 (compatible avec le NPSHR)

(*) Voir page brides.

(3) z = Immersion minima per motore senza mantello in funzione continuo S1 compatibilmente con l'NPSHR

y = Immersion minima con motore senza mantello in funzione intermittente S3 compatibilmente con l'NPSHR

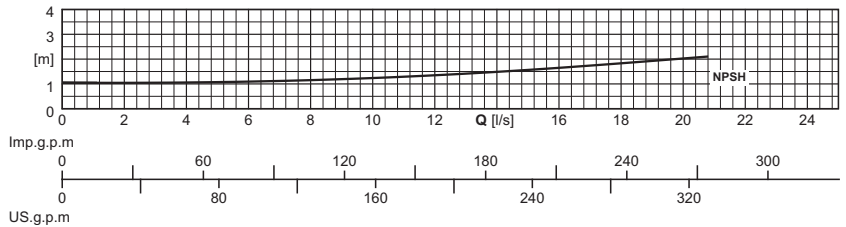
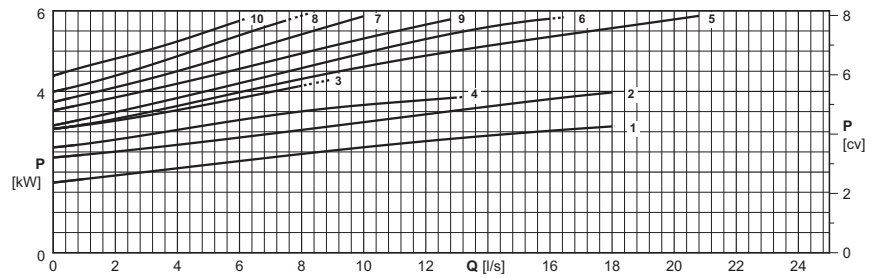
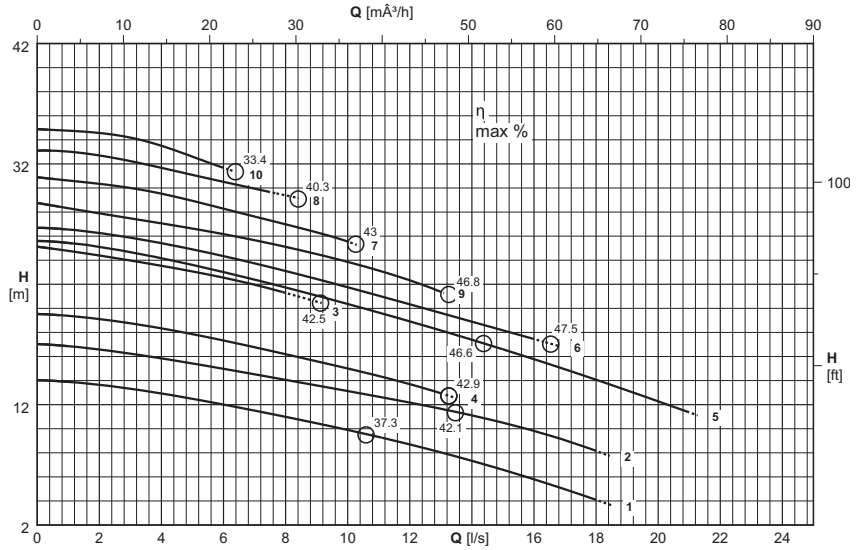
(*) Vedere pagina flange.



Type Type Tipo	KCW080H...+...21N3	KCW080H...+...21X3
Thermal probes Sondes thermiques Sonde termiche	Yes Oui Sì	Yes Oui Sì
Conductivity probe Sonde de conductivité Sonda di conduttività	Yes Oui Sì	Yes Oui Sì

Version cable (1)
Version câble (1)
Cavo Versione (1)

Electric pump type Electropompe type Elettropompa tipo	Power supply Alimentation Alimentazione	Auxiliary Auxiliaire Ausiliario
KCW080HZ+004821N3	1x(7x1,5)x10	
KCW080HX+004821N3	1x(7x1,5)x10	
KCW080HW+004821N3	1x(7x1,5)x10	
KCW080HV+004821N3	1x(7x1,5)x10	
KCW080HW+006522N3	1x(10x2,5)x10	
KCW080HT+006522N3	1x(10x2,5)x10	
KCW080HR+006522N3	1x(10x2,5)x10	
KCW080HQ+006522N3	1x(10x2,5)x10	
KCW080HP+006522N3	1x(10x2,5)x10	
KCW080HN+006522N3	1x(10x2,5)x10	



(1) = n°. of cables x (n°. of wires each cable x size [mm²] x cable length [m]) - Cable NSSHOU-J
Cable length exceeding 10 m on request

(1) = n°. câbles x (n°. conducteurs câble x section [mm²] x longueur câble [m]) - Câble NSSHOU-J
Sur demande longueur de câble supérieure à 10 m

(1) = n°. cavi x (n°. conduttori per cavo x sezione [mm²] x lunghezza cavo [m]) - Cavo NSSHOU-J
Lunghezza cavo superiore a 10 m - su richiesta

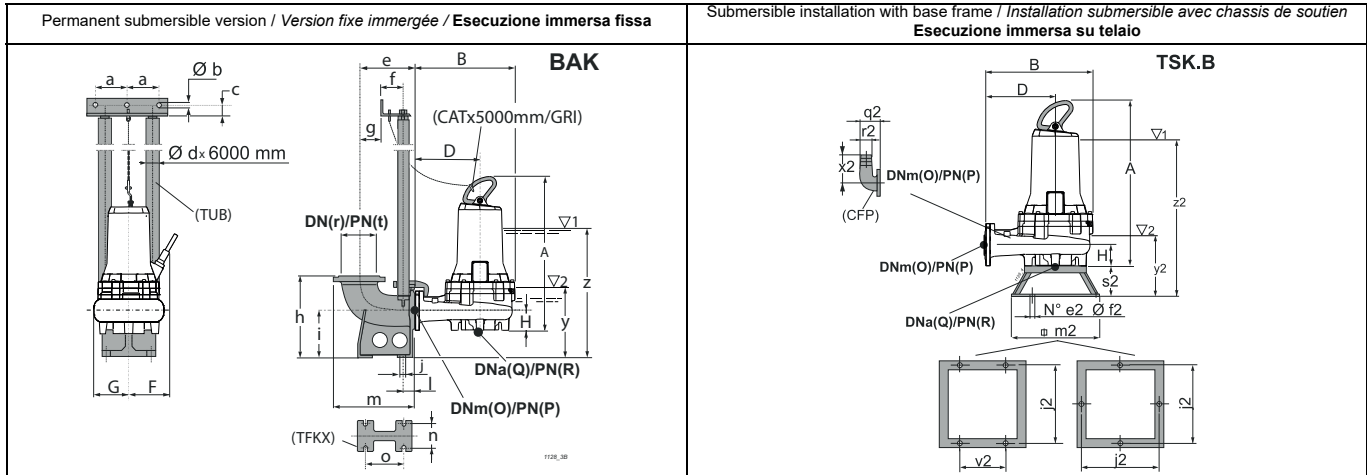
Electric pump type Electropompe type Elettropompa tipo	Curve Courbe Curva	Motor power Puiss. moteur Potenza motore	Capacity Débit Portata																		
			[l/s]	0	0,4	0,6	0,8	1	2	3	4	5	6	7	8	9	10	15	20		
			P ₂	[m ³ /h]	0	1,4	2,2	2,9	3,6	7,2	10,8	14,4	18	21,6	25,2	28,8	32,4	36	54	72	
			(N°)	[kW]	Head Hauteur Prevalenza																
			[m]	[m]	14	14	13,9	13,9	13,9	13,6	13,3	12,9	12,5	12	11,5	11	10,5	9,9	6,6		
KCW080HZ+004821N3	1	4,8	[m]	14	14	13,9	13,9	13,9	13,6	13,3	12,9	12,5	12	11,5	11	10,5	9,9	6,6			
KCW080HX+004821N3	2	4,8	[m]	17	17	16,9	16,9	16,9	16,6	16,2	15,8	15,4	15	14,5	14,1	13,6	13,1	10,5			
KCW080HW+004821N3	3	4,8	[m]	25,1	25	24,9	24,8	24,8	24,4	24	23,5	23,1	22,5	22	21,3	20,6					
KCW080HV+004821N3	4	4,8	[m]	19,5	19,5	19,4	19,4	19,4	19,1	18,8	18,3	17,9	17,3	16,8	16,2	15,6	15				
KCW080HW+006522N3	5	6,5	[m]	25,6	25,5	25,5	25,5	25,4	25,1	24,7	24,2	23,6	23	22,4	21,7	21,1	20,4	16,6	12,3		
KCW080HT+006522N3	6	6,5	[m]	26,7	26,6	26,6	26,6	26,5	26,2	25,9	25,4	24,9	24,3	23,7	23,1	22,4	21,7	18,2			
KCW080HR+006522N3	7	6,5	[m]	30,9	30,8	30,7	30,7	30,6	30,3	30	29,5	28,9	28,3	27,6	27	26,3	25,5				
KCW080HQ+006522N3	8	6,5	[m]	33,1	33,1	33,1	33,1	33	32,7	32,2	31,7	31,1	30,5	29,9	29,4						
KCW080HP+006522N3	9	6,5	[m]	28,8	28,6	28,5	28,4	28,3	27,9	27,5	27,1	26,6	26,2	25,7	25,1	24,5	23,9				
KCW080HN+006522N3	10	6,5	[m]	34,9	34,8	34,8	34,8	34,8	34,6	34,2	33,5	32,6	31,7								
NPSH _R			[m]																		

P₂ = Power rated by the motor
Performance tolerance as per:
UNI/ISO 9906 Grade 3B
For motor performances specification see page "motor features"

For the accessories specification see page "Accessories"
The impellers will be trimmed to meet the duty point

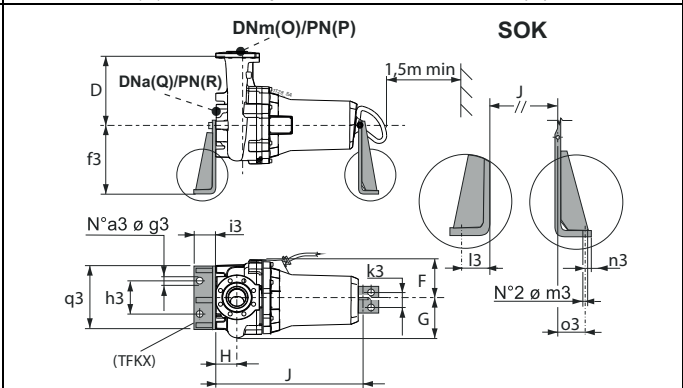
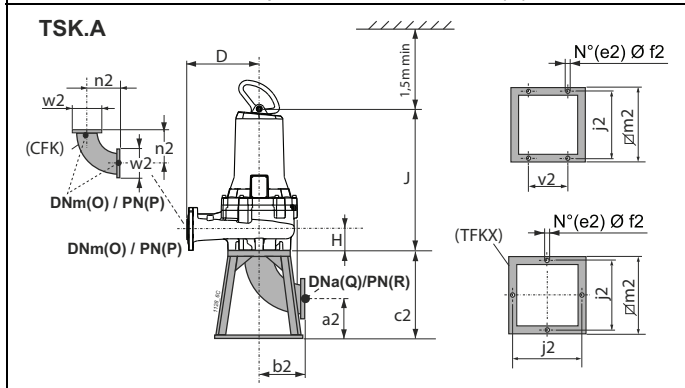
P₂ = Puissance restituée par le moteur
Tolérances sulle prestazioni secondo norme:
UNI/ISO 9906 Niveau 3B
Pour caractéristiques techniques moteurs voir page "Caractéristiques des moteurs"
Pour les accessoires voir page "Accessories"
Le point de fonctionnement désiré peut être obtenu par rognage de roue

P₂ = Potenza resa dal motore
Tolleranze sulle prestazioni secondo norme:
UNI/ISO 9906 Grado 3B
Per caratteristiche motori vedere pagina "caratteristiche motori"
Per accessori vedere pagina accessori
Le giranti vengono tornite in modo da ottenere il punto di lavoro richiesto



For fixed installation in a dry chamber - vertical (R) / Pour installation fixe en fosse sèche - verticale (R) / Esecuzione per camera asciutta - verticale (R)

For fixed installation in a dry chamber - horizontal (R) / Pour installation fixe en fosse sèche - horizontale (R) / Esecuzione per camera asciutta - orizzontale (R)



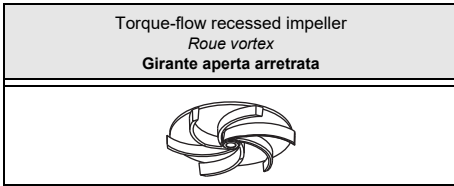
Type Type Tipo	Free passage Passage libre Passaggio Libero [mm]	Weight Poids Peso [kg]	A	B	D	F	G	H	J	O	P	Q	R	Accessories Accessoires Accessori			
			[mm]											BAK.	SOK.	TSK.A	TSK.B
KCW080HZ+004821N3	Ø 80	92,5	638,3	392	245	204,5	146	92	553	80	16	80	16 (*)	F 2" G/F 2" F-A 2"	80/N3	K80	80
KCW080HX+004821N3	Ø 80	92,7	638,3	392	245	204,5	146	92	553	80	16	80	16 (*)	F 2" G/F 2" F-A 2"	80/N3	K80	80
KCW080HW+004821N3	Ø 80	92,4	638,3	392	245	204,5	146	92	553	80	16	80	16 (*)	F 2" G/F 2" F-A 2"	80/N3	K80	80
KCW080HV+004821N3	Ø 80	92,8	638,3	392	245	204,5	146	92	553	80	16	80	16 (*)	F 2" G/F 2" F-A 2"	80/N3	K80	80
KCW080HW+006522N3	Ø 80	112,4	707,4	392	245	221	146	92	589	80	16	80	16 (*)	F 2" G/F 2" F-A 2"	80/N3	K80	80
KCW080HT+006522N3	Ø 80	112,6	707,4	392	245	221	146	92	589	80	16	80	16 (*)	F 2" G/F 2" F-A 2"	80/N3	K80	80
KCW080HR+006522N3	Ø 80	112,6	707,4	392	245	221	146	92	589	80	16	80	16 (*)	F 2" G/F 2" F-A 2"	80/N3	K80	80
KCW080HQ+006522N3	Ø 80	113	707,4	392	245	221	146	92	589	80	16	80	16 (*)	F 2" G/F 2" F-A 2"	80/N3	K80	80
KCW080HP+006522N3	Ø 80	112,4	707,4	392	245	221	146	92	589	80	16	80	16 (*)	F 2" G/F 2" F-A 2"	80/N3	K80	80
KCW080HN+006522N3	Ø 80	112,8	707,4	392	245	221	146	92	589	80	16	80	16 (*)	F 2" G/F 2" F-A 2"	80/N3	K80	80

BAK.	a	b	c	d	e	f	g	h	i	j	l	m	n	o	r	t	y	z
BAKF 2"	130	12,5	35	2"	220	102	40	320	180	18	47	320	110	156	80	ex PN10	277	529
BAKG/F 2"	130	12,5	35	2"	228	102	48	320	180	18	47	338	110	156	100	16	277	529
BAKF-A 2"	130	12,5	35	2"	220	102	40	320	180	18	47	320	110	156	80	16	277	529
SOK.	a3	f3	g3	h3	i3	k3	l3	m3	n3	o3	q3							
SOK80/N3	2	400	22	270	100	100	66	22	34	43	400							
TSK.A	a2	b2	c2	e2	f2	j2	m2	n2	v2	w2								
TSKK80A	126	164	290	4	12	390	440	164	230	200								
TSK.B	e2	f2	j2	m2	q2	r2	s2	v2	x2	y2	z2							
TSKB0B	4	12	400	440	165	75	166	230	217	355	607							

(3) z = Minimum submergence depth for motor without casing with continuous duty S1 (NPSHR permitting) (3) z = Immersion minimum pour moteur sans chemise en service continu S1 (compatible avec le NPSHR) (3) z = Immersion minima per motore senza mantello in funzione continuo S1 compatibilmente con l'NPSHR

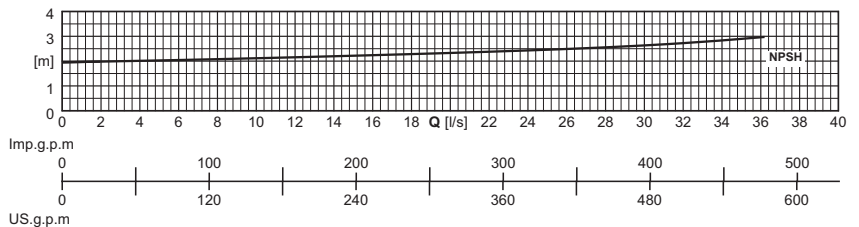
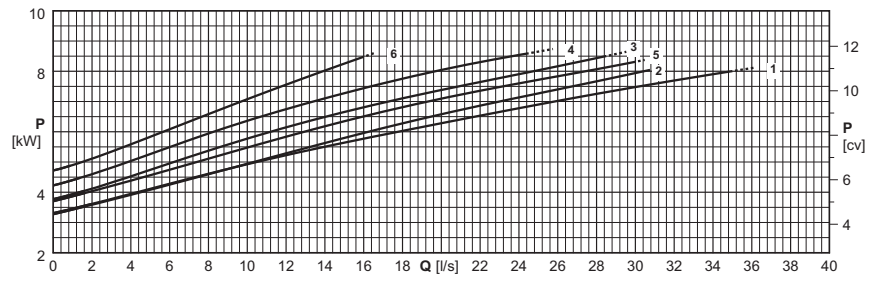
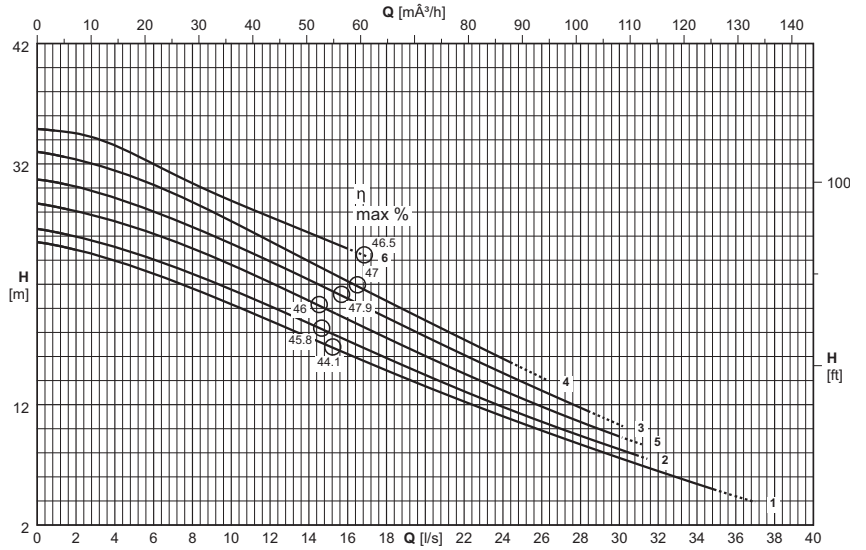
y = Minimum submergence depth for motor without casing with intermittent duty S3 (NPSHR permitting) y = Immersion minimum pour moteur sans chemise en service intermittent S3 (compatible avec le NPSHR) y = Immersion minima con motore senza mantello in funzione intermittente S3 compatibilmente con l'NPSHR

(*) Consult the flanges page. (*) Voir page brides. (*) Vedere pagina flange.



Type Type Tipo	KCW080H...+...22N3	KCW080H...+...22X3
Thermal probes Sondes termiques Sonda termiche	Yes Oui Sì	Yes Oui Sì
Conductivity probe Sonde de conductivité Sonda di conduttività	Yes Oui Sì	Yes Oui Sì

Version cable (1) Version câble (1) Cavo Versione (1)		
Electric pump type Electropompe type Elettropompa tipo	Power supply Alimentation Alimentazione	Auxiliary Auxiliaire Ausiliario
KCW080HW+009022N3	1x(10x2,5)x10	
KCW080HT+009022N3	1x(10x2,5)x10	
KCW080HR+009022N3	1x(10x2,5)x10	
KCW080HQ+009022N3	1x(10x2,5)x10	
KCW080HP+009022N3	1x(10x2,5)x10	
KCW080HN+009022N3	1x(10x2,5)x10	



(1) = n°. of cables x (n°. of wires each cable x size [mm²]) x cable length [m] - Cable NSSHOU-J

Cable length exceeding 10 m on request

(1) = n°. câbles x (n°. conducteurs câble x section [mm²]) x longueur câble [m] - Câble NSSHOU-J

Sur demande longueur de câble supérieure à 10 m

(1) = n°. cavi x (n°. conduttori per cavo x sezione [mm²]) x lunghezza cavo [m] - Cavo NSSHOU-J

Lunghezza cavo superiore a 10 m - su richiesta

Electric pump type Electropompe type Elettropompa tipo	Curve Courbe Curva	Motor power Puiss. moteur Potenza motore	Capacity Debit Portata															
			[l/s]	0	0,9	1	2	4	6	8	10	10	15	20	25	30	35	
		P ₂	[m ³ /h]	0	3,2	3,6	7,2	14,4	21,6	28,8	36	54	72	90	108	126		
	(N°)	[kW]	Head Hauteur Prevalenza															
			[m]	25,5	25,2	25,2	24,9	24	22,9	21,6	20,3	16,9	13,5	10,4	7,6	4,9		
KCW080HW+009022N3	1	9	[m]	25,5	25,2	25,2	24,9	24	22,9	21,6	20,3	16,9	13,5	10,4	7,6	4,9		
KCW080HT+009022N3	2	9	[m]	26,6	26,3	26,3	25,9	25,1	24	22,9	21,6	18	14,5	11,2	8,3			
KCW080HR+009022N3	3	9	[m]	30,7	30,4	30,4	30,1	29,2	28	26,8	25,4	21,6	17,7	13,9	10,3			
KCW080HQ+009022N3	4	9	[m]	33	32,7	32,7	32,3	31,4	30,2	28,8	27,2	23,1	19	15				
KCW080HP+009022N3	5	9	[m]	28,7	28,4	28,4	28,1	27,2	26,2	25	23,6	19,9	16	12,5	9,4			
KCW080HN+009022N3	6	9	[m]	34,9	34,8	34,7	34,5	33,5	32	30,4	28,9	25,6						
NPSH _R			[m]				2	2	2	2,1	2,1	2,2	2,3	2,5	2,6	2,9		

P₂ = Power rated by the motor

Performance tolerance as per:
UNI/ISO 9906 Grade 3B

For motor performances specification see page "motor features"

For the accessories specification see page "Accessories"

The impellers will be trimmed to meet the duty point

P₂ = Puissance restituée par le moteur

Tolérances sur les performances selon normes:
UNI/ISO 9906 Niveau 3B

Pour caractéristiques techniques moteurs voir page "Caractéristiques des moteurs"

Pour les accessoires voir page "Accessories"

Le point de fonctionnement désiré peut être obtenu par rognage de roue

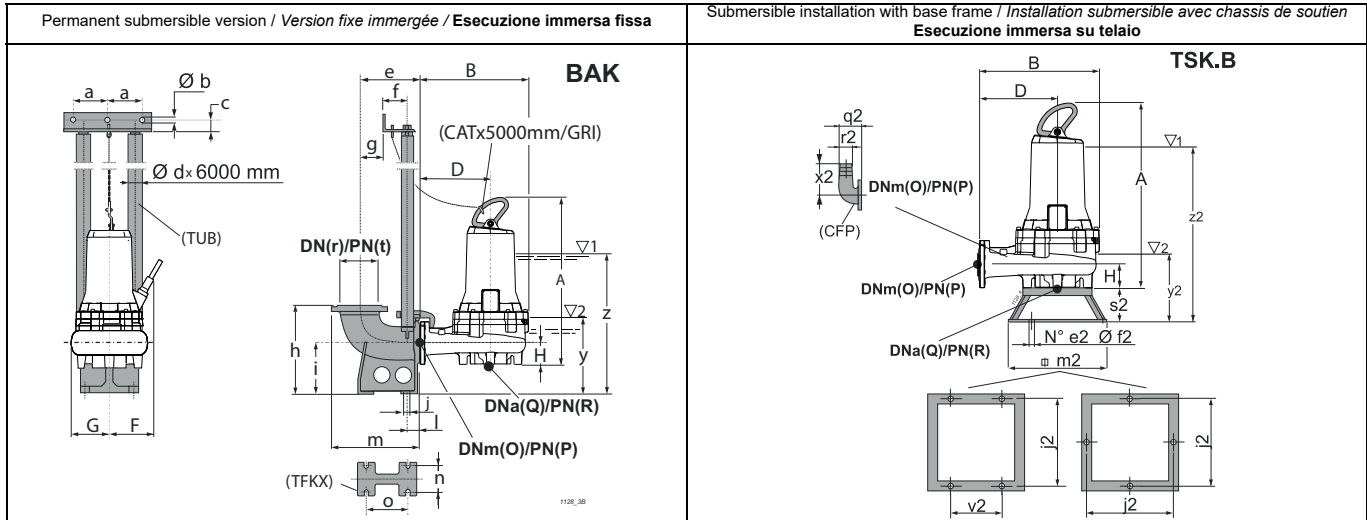
P₂ = Potenza resa dal motore

Tolleranze sulle prestazioni secondo norme:
UNI/ISO 9906 Grado 3B

Per caratteristiche motori vedere pagina "caratteristiche motori"

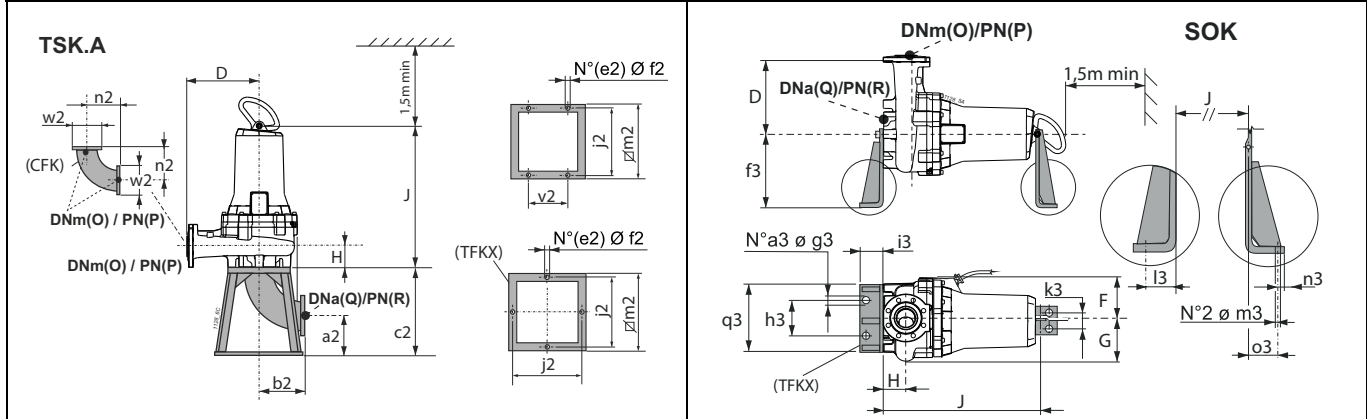
Per accessori vedere pagina accessori

Le giranti vengono tornite in modo da ottenere il punto di lavoro richiesto



For fixed installation in a dry chamber - vertical (I/R) / Pour installation fixe en fosse sèche - verticale (I/R) / Esecuzione per camera asciutta - verticale (I/R)

For fixed installation in a dry chamber - horizontal (I/R) / Pour installation fixe en fosse sèche - horizontale (I/R) / Esecuzione per camera asciutta - orizzontale (I/R)



Type Type Tipo	Free passage Passage libre Passaggio Libero	Weight Poids Peso	A	B	D	F	G	H	J	O	P	Q	R	Accessories Accessoires Accessori			
			[mm]	[kg]	[mm]											BAK.	SOK.
KCW080HW+009022N3	$\varnothing 80$	116	707,4	392	245	221	146	92	589	80	16	80	16 (*)	F 2" G/F 2" F-A 2"	80/N3	K80	80
KCW080HT+009022N3	$\varnothing 80$	116,2	707,4	392	245	221	146	92	589	80	16	80	16 (*)	F 2" G/F 2" F-A 2"	80/N3	K80	80
KCW080HR+009022N3	$\varnothing 80$	116,2	707,4	392	245	221	146	92	589	80	16	80	16 (*)	F 2" G/F 2" F-A 2"	80/N3	K80	80
KCW080HQ+009022N3	$\varnothing 80$	116,6	707,4	392	245	221	146	92	589	80	16	80	16 (*)	F 2" G/F 2" F-A 2"	80/N3	K80	80
KCW080HP+009022N3	$\varnothing 80$	116	707,4	392	245	221	146	92	589	80	16	80	16 (*)	F 2" G/F 2" F-A 2"	80/N3	K80	80
KCW080HN+009022N3	$\varnothing 80$	116,4	707,4	392	245	221	146	92	589	80	16	80	16 (*)	F 2" G/F 2" F-A 2"	80/N3	K80	80

BAK.	a	b	c	d	e	f	g	h	i	j	l	m	n	o	r	t	y	z
BAKF 2"	130	12,5	35	2"	220	102	40	320	180	18	47	320	110	156	80	ex PN10	277	529
BAKG/F 2"	130	12,5	35	2"	228	102	48	320	180	18	47	338	110	156	100	16	277	529
BAKF-A 2"	130	12,5	35	2"	220	102	40	320	180	18	47	320	110	156	80	16	277	529
SOK.	a3	f3	g3	h3	i3	k3	l3	m3	n3	o3	q3							
SOK80/N3	2	400	22	270	100	100	66	22	34	43	400							
TSK.A	a2	b2	c2	e2	f2	j2	m2	n2	v2	w2								
TSKK80A	126	164	290	4	12	390	440	164	230	200								
TSK.B	e2	f2	j2	m2	q2	r2	s2	v2	x2	y2	z2							
TSK80B	4	12	400	440	165	75	166	230	217	355	607							

(3) z = Minimum submergence depth for motor without casing with continuous duty S1 (NPSHR permitting)

y = Minimum submergence depth for motor without casing with intermittent duty S3 (NPSHR permitting)

(*) Consult the flanges page.

(3) z = Immersion minimum pour moteur sans chemise en service continu S1 (compatible avec le NPSHR)

y = Immersion minimum pour moteur sans chemise en service intermittent S3 (compatible avec le NPSHR)

(*) Voir page brides.

(3) z = Immersion minima per motore senza mantello in funzione continuo S1 compatibilmente con l'NPSHR

y = Immersione minima con motore senza mantello in funzione intermittente S3 compatibilmente con l'NPSHR

(*) Vedere pagina flange.