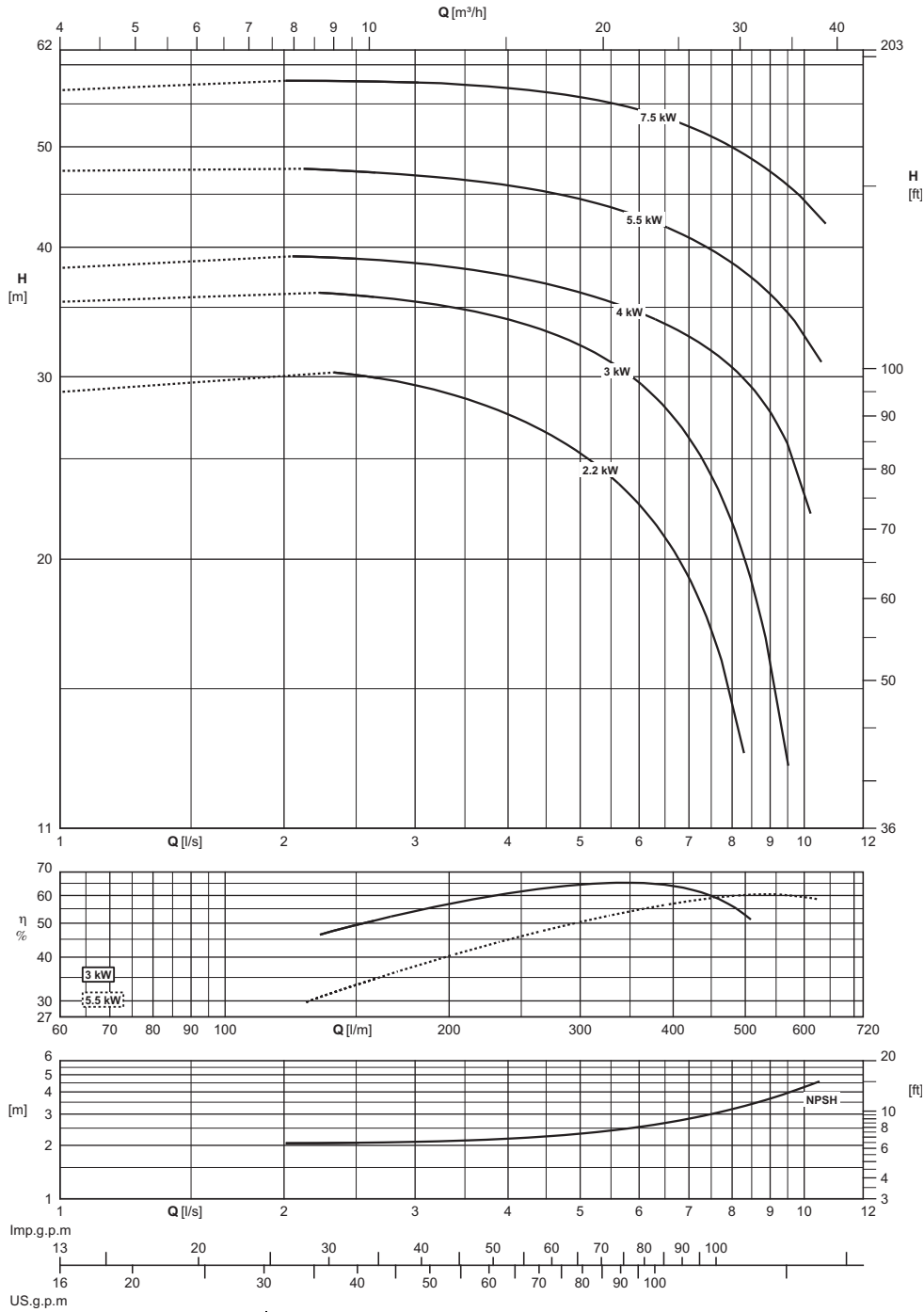


Operating data
Caracteristiques de fonctionnement
Caratteristiche di funzionamento

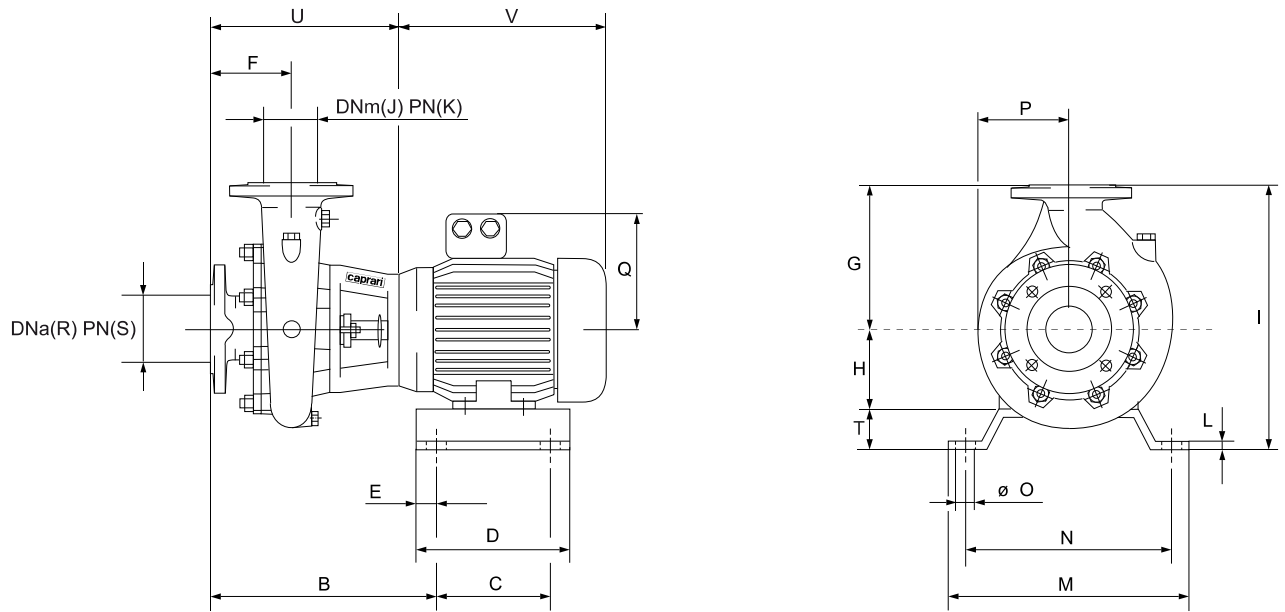


Electric pump type <i>Electropompe type</i> Electropompa tipo	Motor power <i>Puiss. moteur</i> Potenza motore		DNa x DNm	Capacity / Debit / Portata																				
				[l/m]	132	144	156	168	180	210	240	270	300	330	360	390	420	450	480	510	540	570	600	
				[m³/h]	7,9	8,6	9,4	10,1	10,8	12,6	14,4	16,2	18	19,8	21,6	23,4	25,2	27	28,8	30,6	32,4	34,2	36	
Stuffing-box version <i>Avec étanchéité par presse-étoupe</i> Con tenuta a premitreccia	[kW]	[CV]		[l/s]	2,2	2,4	2,6	2,8	3	3,5	4	4,5	5	5,5	6	6,5	7	7,5	8	8,5	9	9,5	10	
				Total manometric head <i>Hauteur manometrique totale</i> Prevalenza manometrica totale																				
MD40+M300222111	2,2	3	50x40	[m]			30,2	30	29,7	29,4	28,6	27,6	26,4	25,2	24	22,5	20,8	19,1	17	14,4				
MD40+M300302111	3	4	50x40	[m]	36,2	36	35,8	35,6	35,4	34,8	34,1	33,3	32,2	31,1	29,7	28,1	26,2	24,1	21,7	18,9	15,9	12,6		
MD40+M300402211	4	5,5	50x40	[m]	39,1	39	38,9	38,8	38,7	38,1	37,6	36,9	36,2	35,4	34,6	33,8	32,7	31,8	30,5	29,3	27,6	25,7	23,2	
MD40+M300552211	5,5	7,5	50x40	[m]	47,6	47,4	47,3	47,1	46,9	46,4	45,9	45,2	44,6	43,7	42,8	41,8	40,9	39,8	38,6	37,3	36,1	34,6	32,9	
MD40+M300752211	7,5	10	50x40	[m]	57,9	57,9	57,8	57,7	57,7	57,3	57	56,5	55,9	55,1	54,3	53,3	52,3	51,1	49,9	48,5	47,4	46	44,5	
NPSH				[m]	2,1	2,1	2,1	2,1	2,1	2,1	2,2	2,2	2,3	2,4	2,5	2,7	2,8	3	3,2	3,4	3,7	3,9	4,2	
				M.E.I. ≥ 0.40																				

Mechanical seal version: MDT.../.../...

Version avec garniture d'étanchéité mécanique: MDT.../.../...

Versione con tenuta meccanica: MDT.../.../...



Type Type Tipo	Weight Poids Peso	B	C	D	E	F	G	H	I	J	K	L	M	N	O	P	Q	R	S	T	U	V
MD40+M300222111	43	311,5	130	165	22,5	104	150	90	275	40	16	4	250	225	11,5	105	138	50	16	35	258	267
MD40+M300302111	47	318,5	145	180	22,5	104	150	100	300	40	16	4	285	260	11,5	105	145	50	16	50	258	306
MD40+M300402211	54	318,5	145	180	22,5	104	200	100	350	40	16	4	285	260	11,5	128	145	50	16	50	258	306
MD40+M300552211	67	325,5	155	190	22,5	104	200	112	370	40	16	5	315	290	11,5	128	160	50	16	58	258	328
MD40+M300752211	77	368,5	195	233	24	104	200	132	370	40	16	5	350	325	11,5	128	194	50	16	38	288	385
MD50+M300302111	51	322,5	145	180	22,5	108	175	100	325	50	16	4	285	260	11,5	114	145	65	16	50	262	306
MD50+M300402211	54	322,5	145	180	22,5	108	175	100	325	50	16	4	285	260	11,5	114	145	65	16	50	262	306
MD50+M300552211	66	329,5	155	190	22,5	108	175	112	345	50	16	5	315	290	11,5	114	160	65	16	58	262	328
MD50+M300752211	84	372,5	195	233	24	108	225	132	395	50	16	5	350	325	11,5	135	194	65	16	38	292	385
MD50+M300922211	92	372,5	195	233	24	108	225	132	395	50	16	5	350	325	11,5	135	194	65	16	38	292	425
MD50A+M300922221	92	381,5	195	233	24	113	250	132	420	50	16	5	350	325	11,5	164	194	65	16	38	301	425
MD50+M301102221	102	381,5	195	233	24	113	250	132	420	50	16	5	350	325	11,5	164	194	65	16	38	301	425
MD50A+M301102221	102	381,5	195	233	24	113	250	132	420	50	16	5	350	325	11,5	164	194	65	16	38	301	425
MD50+M301502221	155	391,5	245	285	25	113	250	160	430	50	16	5	410	380	13,5	164	238	65	16	20	301	498
MD50A+M301502221	155	391,5	245	285	25	113	250	160	430	50	16	5	410	380	13,5	164	238	65	16	20	301	498
MD65+M300402211	58	323,5	145	180	22,5	109	200	100	350	65	16	4	285	260	11,5	120	145	80	16	50	263	306
MD65+M300552211	70	325,5	155	190	22,5	109	200	112	370	65	16	5	315	290	11,5	120	160	80	16	58	263	328
MD65+M300752211*	78	382	140	180	-	109	200	132	332	65	16	17	256	216	12	120	194	80	16	-	293	385
MD65+M300922211*	88	382	178	218	-	109	200	132	332	65	16	17	256	216	12	120	194	80	16	-	293	425
MD65+M301102221	99	387,5	195	233	24	119	225	132	395	65	16	5	350	325	11,5	144	194	80	16	38	307	425
MD65+M301502221	152	397,5	245	285	25	119	225	160	405	65	16	5	410	380	13,5	144	238	80	16	20	307	498
MD65+M301852221	172	397,5	245	285	25	129	225	160	405	65	16	5	410	380	13,5	144	238	80	16	20	307	542
MD80+M300552211	74	339,5	155	190	22,5	123	225	112	395	80	16	5	315	290	11,5	130	160	100	16	58	277	328
MD80+M300752211	84	387,5	195	233	24	123	225	132	395	80	16	5	350	325	11,5	130	194	100	16	38	307	385
MD80+M300922211	95	387,5	195	233	24	132	225	132	395	80	16	5	350	325	11,5	130	194	100	16	38	307	425
MD80+M301102211	110	387,5	195	233	24	132	225	132	395	80	16	5	350	325	11,5	130	194	100	16	38	307	425
MD80+M301502221	159	401,5	245	285	25	123	250	160	430	80	16	5	410	380	13,5	152	238	100	16	20	311	498
MD80+M301852221	164	401,5	245	285	25	123	250	160	430	80	16	5	410	380	13,5	152	238	100	16	20	311	542
MD100+M300752221	100	400,5	195	233	24	132	275	132	445	100	16	5	350	325	11,5	148	194	125	16	38	320	385
MD100+M300922221	116	400,5	195	233	24	132	275	132	445	100	16	5	350	325	11,5	148	194	125	16	38	320	425
MD100+M301102221	110	400,5	195	233	24	132	275	132	445	100	16	5	350	325	11,5	148	194	125	16	38	320	425
MD100+M301502221	161	410,5	245	285	25	132	275	160	445	100	16	5	410	380	13,5	148	238	125	16	20	320	498

Mechanical seal version: MDT../+../

* These pumps baseless execution, the dimensions relating to the base should be regarded as referred to the motor feet.

Version avec garniture d'étanchéité mécanique: MDT../+../

* Ces pompes ne sont pas équipées de pieds de soutien, les cotes sont donc données par rapport à la base des pattes du moteur.

Versione con tenuta meccanica: MDT../+../

* Queste elettropompe non sono fornite degli zoccoli, le quote ad esse riferite sono da intendere come riferite ai piedi del motore.