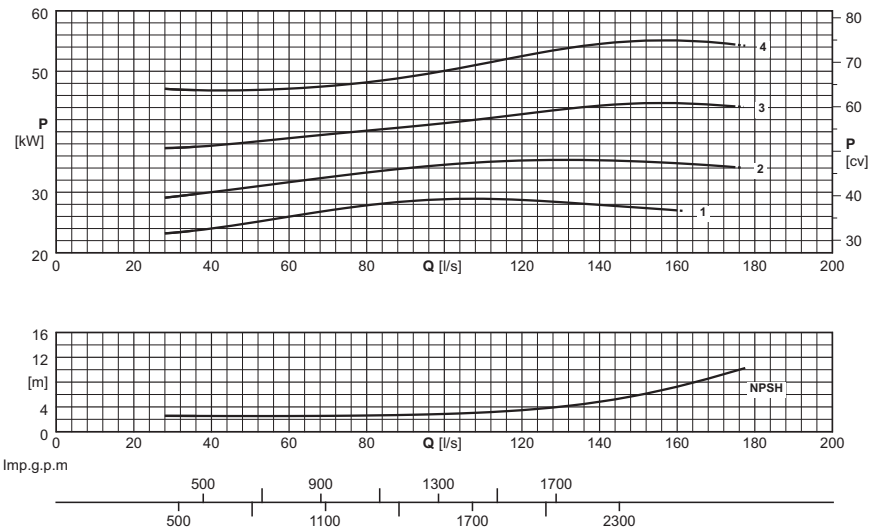
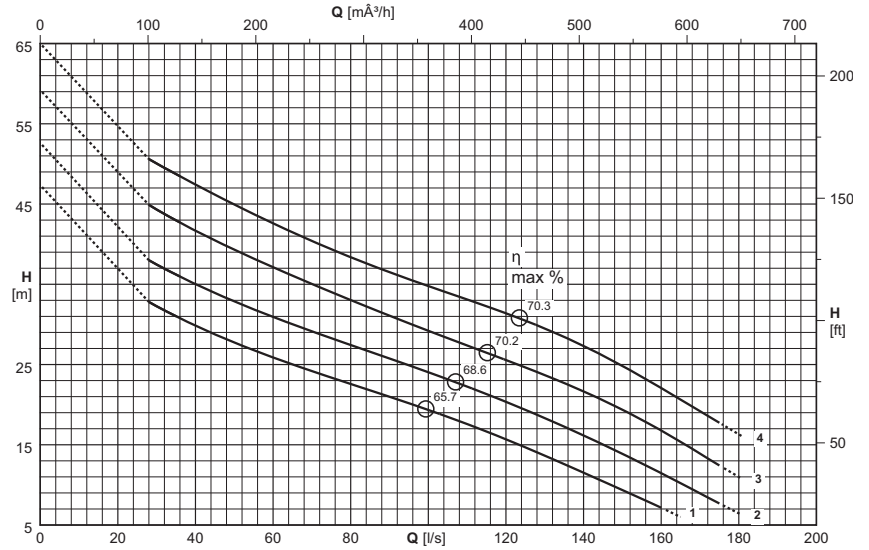


Type Type Tipo	KCM150R...+...42X1	
Thermal probes Sondes thermiques Sonda termiche	Yes Oui Sì	
Conductivity probe Sonde de conductivité Sonda di conduttività	Yes Oui Sì	

Version cable (1) Version câble (1) Cavo Versione (1)		
Electric pump type Electropompe type Elettropompa tipo	Power supply Alimentazione	Auxiliary Auxiliaire Ausiliario
KCM150RM+030042X1	2x(4x10)x10	1x(5x1,5)x10
KCM150RH+037042X1	2x(4x10)x10	1x(5x1,5)x10
KCM150RE+045042X1	2x(4x16)x10	1x(5x1,5)x10
KCM150RB+055042X1	2x(4x25)x10	1x(5x1,5)x10



(1) = n°. of cables x (n°. of wires each cable x size [mm²]) x cable length [m] - Câble H07RN-F(OZOFLEX Plus)
Cable length exceeding 10 m on request

(1) = n°. câbles x (n°. conducteurs câble x section [mm²]) x longueur câble [m] - Câble H07RN-F(OZOFLEX Plus)
Sur demande longueur de câble supérieure à 10 m

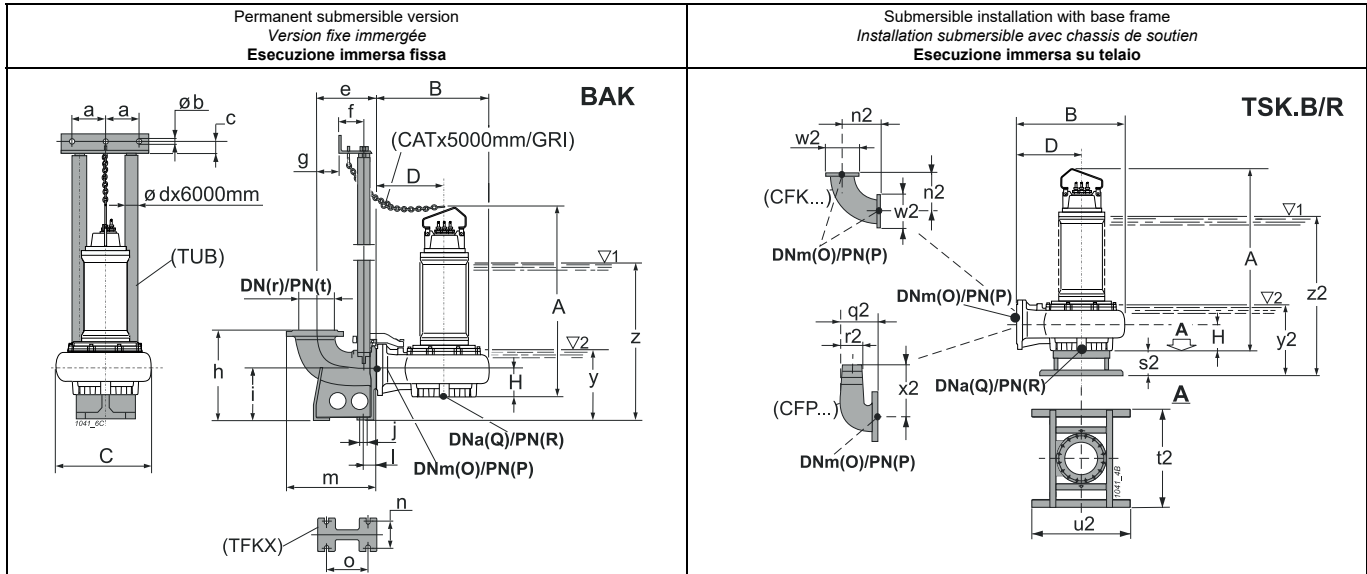
(1) = n°. cavi x (n°. conduttori per cavo x sezione [mm²]) x lunghezza cavo [m] - Cavo H07RN-F(OZOFLEX Plus)
Lunghezza cavo superiore a 10 m - su richiesta

Electric pump type Electropompe type Elettropompa tipo	Curve Courbe Curva	Motor power Puiss. moteur Potenza motore	Capacity Debit Portata															
			[l/s]	0	30	35	40	45	50	60	70	80	90	100	125	150	175	
(2)	(N°)	[kW]	[m³/h]	0	108	126	144	162	180	216	252	288	324	360	450	540	630	
			Head Hauteur Prevalenza															
			[m]	42,4	32,3	31	29,9	28,8	27,8	25,9	24,2	22,6	21	19,3	14,7	9,4		
KCM150RM+030042X1	1	30	[m]	42,4	32,3	31	29,9	28,8	27,8	25,9	24,2	22,6	21	19,3	14,7	9,4		
KCM150RH+037042X1	2	37	[m]	47,6	37,5	36,2	35,1	33,9	32,9	30,9	29,1	27,4	25,7	24	19,3	13,9	7,7	
KCM150RE+045042X1	3	45	[m]	54,2	44,4	43	41,7	40,5	39,3	37,1	35	33	31,1	29,2	24,6	19,3	12,4	
KCM150RB+055042X1	4	55	[m]	62,1	50,1	48,7	47,4	46,2	45	42,6	40,4	38,4	36,5	34,8	30,5	24,8	17,7	
NPSH _R			[m]		2,6	2,5	2,5	2,5	2,5	2,5	2,6	2,6	2,7	2,9	3,7	5,9	9,8	

P₂ = Power rated by the motor
Performance tolerance as per:
UNI/ISO 9906 Grade 3B
For models in the ATEX II 2G Ex db h IIB T4 Gb and I M2 Ex db h I Mb
For motor performances specification see page "motor features"
For the accessories specification see page "Accessories"

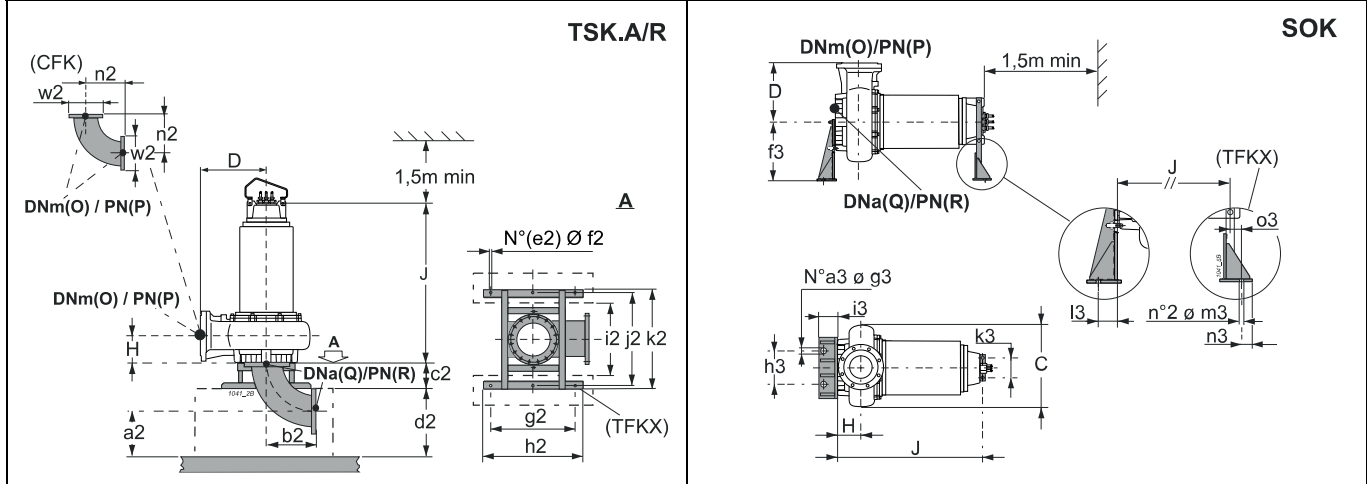
P₂ = Puissance restituée par le moteur
Tolérances sur les performances selon normes:
UNI/ISO 9906 Niveau 3B
Pour les modèles version antideflagrante ATEX II 2G Ex db h IIB T4 Gb et I M2 Ex db h I Mb
Pour caractéristiques techniques moteurs voir page "Caractéristiques des moteurs"
Pour les accessoires voir page "Accessories"

P₂ = Potenza resa dal motore
Tolleranze sulle prestazioni secondo norme:
UNI/ISO 9906 Grado 3B
Versione antideflagrante ATEX II 2G Ex db h IIB T4 Gb e I M2 Ex db h I Mb
Per caratteristiche motori vedere pagina "caratteristiche motori"
Per accessori vedere pagina accessori



For fixed installation in a dry chamber - vertical (R)
Pour installation fixe en fosse sèche - verticale (R)
Esecuzione per camera asciutta - verticale (R)

For fixed installation in a dry chamber - horizontal (R)
Pour installation fixe en fosse sèche - horizontale (R)
Esecuzione per camera asciutta - orizzontale (R)



Type Type Tipo	Free passage Passage libre Passaggio Libero	Weight Poids Peso	A	B	C	D	H	J	O	P	Q	R	Accessories Accessoires Accessori			
			[mm]										BAK.	SOK.	TSK.A/R	TSK.B/R
KCM150RM+030042X1	Ø 102	567	1559,5	825	670	500	195	-	150	16	150	16	M/I 3"	-	-	150
KCM150RM+030042X1/R	Ø 102	582	1559,5	825	670	500	195	1282	150	16	150	16	M/I 3"	150-200	150	-
KCM150RH+037042X1	Ø 102	582	1559,5	825	670	500	195	-	150	16	150	16	M/I 3"	-	-	150
KCM150RH+037042X1/R	Ø 102	597	1559,5	825	670	500	195	1282	150	16	150	16	M/I 3"	150-200	150	-
KCM150RE+045042X1	Ø 102	812	1581,5	825	670	500	195	-	150	16	150	16	M/I 3"	-	-	150
KCM150RE+045042X1/R	Ø 102	822	1581,5	825	670	500	195	1294	150	16	150	16	M/I 3"	150-225	150	-
KCM150RB+055042X1	Ø 102	942	1591,5	825	670	500	195	-	150	16	150	16	M/I 3"	-	-	150
KCM150RB+055042X1/R	Ø 102	962	1591,5	825	670	500	195	1304	150	16	150	16	M/I 3"	150-250	150	-

BAK.		a	b	c	d	e	f	g	h	i	j	l	m	n	o	r	t	y	z
BAKM/I 3"		157,5	12,5	35	3"	385	117	180	540	290	24	80	555	210	280	200	10	250	995
SOK.		a3	f3	g3	h3	i3	k3	l3	m3	n3	o3								
SOK150-200		3	530	22	335	160	270	100	22	40	85								
SOK150-225		3	530	22	335	160	270	100	22	40	85								
SOK150-250		3	530	22	335	160	270	100	22	40	85								
TSK.A/R		a2	b2	c2	d2	e2	f2	g2	h2	i2	j2	k2	n2	w2 <td colspan="5"></td>					
TSK150A/R		285	395	280	400	6	22	850	1000	740	935	1000	395	285					
TSK.B/R		n2	q2	r2	s2	t2	u2	w2	x2	y2	z2 <td colspan="7"></td>								
TSK150B/R		395	315	150	280	1000	1000	285	380	435	1180								

(3) z = Minimum submergence depth for motor without casing with continuous duty S1 (NPSHR permitting)

y = Minimum submergence depth for motor without casing with intermittent duty S3 (NPSHR permitting)

(3) z = Immersion minimum pour moteur sans chemise en service continu S1 (compatible avec le NPSHR)

y = Immersion minimum pour moteur sans chemise en service intermittent S3 (compatible avec le NPSHR)

(3) z = Immersione minima per motore senza mantello in funzione continuo S1 compatibilmente con l'NPSHR

y = Immersione minima con motore senza mantello in funzione intermittente S3 compatibilmente con l'NPSHR