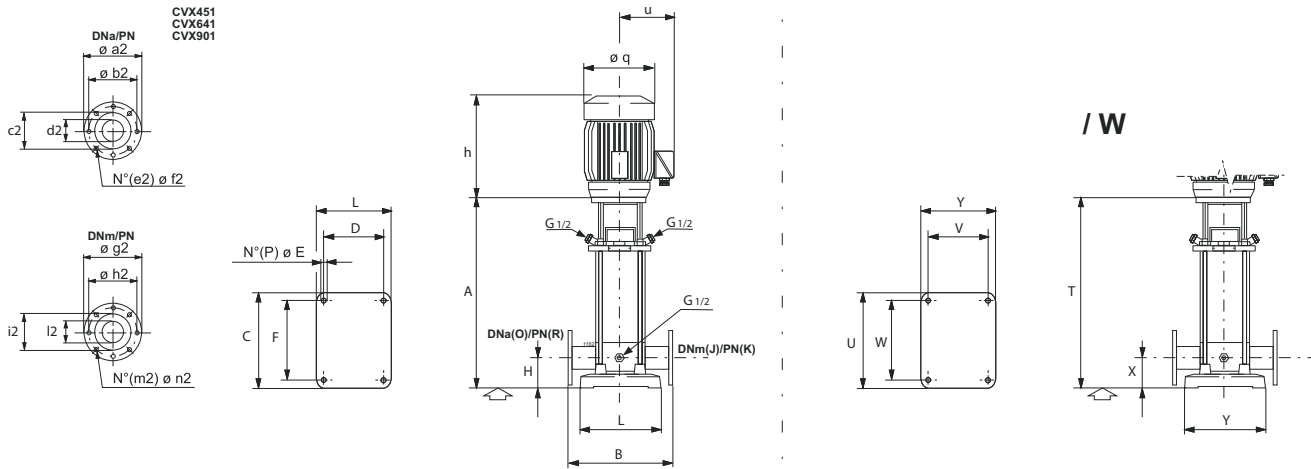


Electric pump type <i>Electropompe type</i> Elettropompa tipo		Motor power <i>Puiss. moteur</i> Potenza motore		Capacity <i>Debit</i> Portata																
				[l/s]	0	5	6	7	8	9	10	11	12	13	14	15	16			
				[m³/h]	0	18	21,5	25	29	32	36	40	43	47	50	54	58			
				[l/min]	0	300	360	420	480	540	600	660	720	780	840	900	960			
Single-phase <i>Monophasé</i> Monofase		Three-phase <i>Triphasé</i> Trifase		[kW]		[CV]		Total manometric head <i>Hauteur manométrique totale</i> Prevalenza manometrica totale												
								[m]	25,5	25	24,5	24	23	22,5	21,5	20,5	19,5	18,5	17	15,5
	CVX451/1+E30400T212-V/G	4	5,5	[m]	51	50	49,5	48,5	48	46,5	45	42,5	40,5	37,5	35	31,5	28,5			
	CVX451/2+E30750T222-V/G	7,5	10	[m]	77	75	74	73	71	70	67	64	61	57	53	48,5	43,5			
	CVX451/3+E31100T222-V/G	11	15	[m]	103	100	98	97	95	92	89	85	81	76	70	64	58			
	CVX451/4+E31500T222-V/G	15	20	[m]	119	111	117	115	112	108	103	98	93	86	80	72	62			
	CVX451/5-2+E31850T222-V/G	18,5	25	[m]	155	152	149	146	143	139	134	128	122	115	106	97	88			
	CVX451/6+E32200T222-V/G	22	30	[m]	224	224	221	217	211	205	198	190	180	170	157	143	128			
	CVX451/9-2+E33000T222-V/G	30	40	[m]	258	251	249	244	239	232	224	215	204	191	178	163	147			
	CVX451/10+E33700T222-V/G	37	50	[m]	313	297	313	305	297	289	279	267	252	235	215	193	169			
	CVX451/13-2+E34500T222-V/G	45	60	[m]		1,4	1,5	1,5	1,6	1,7	1,9	2,2	2,5	2,9	3,4	3,9	4,7			
NPSH				[m]																
				M.E.I. ≥ 0.40																

Overall dimensions and weights
Dimensions d'encadrement et poids
Dimensioni di ingombro e pesi



Variatione delle quote solo per la versione / W
Different dimensions for / W version only

Type Type Tipo	A	B	C	D	E	F	H	J	K	L	O	P	R	h	q	u	a2	b2	c2	d2	e2	f2	g2	h2	i2	l2	m2	n2	Weight Poids Peso
CVX451/1+E30400T212-V/G	561	365	330	188	14	268	142	80	16-25-40	247	80	4	16-25-40	345	220	172	200	160	120	80	8	18	200	160	120	80	8	18	91,3
CVX451/2+E30750T222-V/G	641	365	330	188	14	268	142	80	16-25-40	247	80	4	16-25-40	375	256	192	200	160	120	80	8	18	200	160	120	80	8	18	112,9
CVX451/3+E31100T222-V/G	831	365	330	188	14	268	142	80	16-25-40	247	80	4	16-25-40	517	315	265	200	160	120	80	8	18	200	160	120	80	8	18	205,6
CVX451/4+E31500T222-V/G	911	365	330	188	14	268	142	80	16-25-40	247	80	4	16-25-40	517	315	265	200	160	120	80	8	18	200	160	120	80	8	18	220,3
CVX451/5-2+E31850T222-V/G	991	365	330	188	14	268	142	80	16-25-40	247	80	4	16-25-40	517	315	265	200	160	120	80	8	18	200	160	120	80	8	18	235,9
CVX451/6+E32200T222-V/G	1071	365	330	188	14	268	142	80	16-25-40	247	80	4	16-25-40	555	360	280	200	160	120	80	8	18	200	160	120	80	8	18	280,4
CVX451/9-2+E33000T222-V/G	1311	365	330	188	14	268	142	80	16-25-40	247	80	4	16-25-40	628	400	310	200	160	120	80	8	18	200	160	120	80	8	18	355,6
CVX451/10+E33700T222-V/G	1391	365	330	188	14	268	142	80	16-25-40	247	80	4	16-25-40	628	400	310	200	160	120	80	8	18	200	160	120	80	8	18	390,7
CVX451/13-2+E34500T222-V/G	1631	365	330	188	14	268	142	80	16-25-40	247	80	4	16-25-40	665	450	330	200	160	120	80	8	18	200	160	120	80	8	18	448,7
CVX641/2+E31100T222-V/G	756	380	330	188	14	266	142	100	25	247	100	4	16	517	315	265	220	180	150	100	8	18	235	190	150	100	8	22	196,2
CVX641/3-1+E31500T222-V/G	838	380	330	188	14	266	142	100	25	247	100	4	16	517	315	265	220	180	150	100	8	18	235	190	150	100	8	22	211,6
CVX641/4+E32200T222-V/G	921	380	330	188	14	266	142	100	25	247	100	4	16	555	360	280	220	180	150	100	8	18	235	190	150	100	8	22	268,3
CVX641/4-2+E31850T222-V/G	921	380	330	188	14	266	142	100	25	247	100	4	16	517	315	265	220	180	150	100	8	18	235	190	150	100	8	22	227,5
CVX641/6-2+E33000T222-V/G	1086	380	330	188	14	266	142	100	25	247	100	4	16	628	400	310	220	180	150	100	8	18	235	190	150	100	8	22	340,3
CVX641/7-1+E33700T222-V/G	1168	380	330	188	14	266	142	100	25	247	100	4	16	628	400	310	220	180	150	100	8	18	235	190	150	100	8	22	372,2
CVX641/8-1+E34500T222-V/G	1255	380	330	188	14	266	142	100	25	247	100	4	16	665	450	330	220	180	150	100	8	18	235	190	150	100	8	22	437,2
CVX901/2+E31500T222-V/G	774	380	346	199	14	280	140	100	25	263	100	4	16	517	315	265	220	180	150	100	8	18	235	190	150	100	8	22	221,9
CVX901/3+E32200T222-V/G	866	380	346	199	14	280	140	100	25	263	100	4	16	555	360	280	220	180	150	100	8	18	235	190	150	100	8	22	279,7
CVX901/3-2+E31850T222-V/G	866	380	346	199	14	280	140	100	25	263	100	4	16	517	315	265	220	180	150	100	8	18	235	190	150	100	8	22	238,9
CVX901/4+E33000T222-V/G	958	380	346	199	14	280	140	100	25	263	100	4	16	628	400	310	220	180	150	100	8	18	235	190	150	100	8	22	349,1
CVX901/5+E33700T222-V/G	1050	380	346	199	14	280	140	100	25	263	100	4	16	628	400	310	220	180	150	100	8	18	235	190	150	100	8	22	383,5
CVX901/6+E34500T222-V/G	1142	380	346	199	14	280	140	100	25	263	100	4	16	665	450	330	220	180	150	100	8	18	235	190	150	100	8	22	449,6

Type / Type / Tipo	T	U	V	W	X	Y	Weight / Poids / Peso
CVX451/1+E30400T212-V/G	559	330	190	265	140	251	91,3
CVX451/2+E30750T222-V/G	639	330	190	265	140	251	112,9
CVX451/3+E31100T222-V/G	829	330	190	265	140	251	205,6
CVX451/4+E31500T222-V/G	909	330	190	265	140	251	220,3
CVX451/5-2+E31850T222-V/G	989	330	190	265	140	251	235,9
CVX451/6+E32200T222-V/G	1069	330	190	265	140	251	280,4
CVX451/9-2+E33000T222-V/G	1309	330	190	265	140	251	355,6
CVX451/10+E33700T222-V/G	1389	330	190	265	140	251	390,7
CVX451/13-2+E34500T222-V/G	1629	330	190	265	140	251	448,7
CVX641/2+E31100T222-V/G	756	330	190	265	140	251	196,2
CVX641/3-1+E31500T222-V/G	838	330	190	265	140	251	211,6
CVX641/4+E32200T222-V/G	921	330	190	265	140	251	268,3
CVX641/4-2+E31850T222-V/G	921	330	190	265	140	251	227,5
CVX641/6-2+E33000T222-V/G	1086	330	190	265	140	251	340,3
CVX641/7-1+E33700T222-V/G	1168	330	190	265	140	251	372,2
CVX641/8-1+E34500T222-V/G	1255	330	190	265	140	251	437,2
CVX901/2+E31500T222-V/G	778	345	199	280	140	260	221,9
CVX901/3+E32200T222-V/G	870	345	199	280	140	260	279,7
CVX901/3-2+E31850T222-V/G	870	345	199	280	140	260	238,9
CVX901/4+E33000T222-V/G	962	345	199	280	140	260	349,1
CVX901/5+E33700T222-V/G	1054	345	199	280	140	260	383,5
CVX901/6+E34500T222-V/G	1146	345	199	280	140	260	449,6