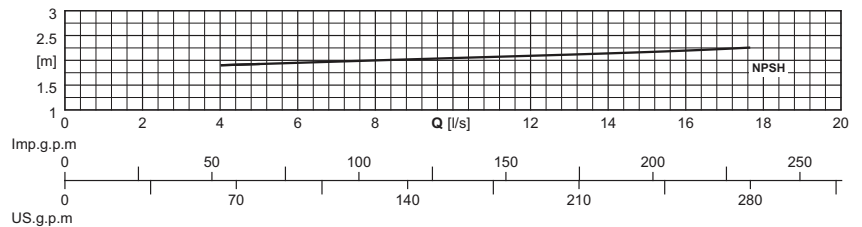
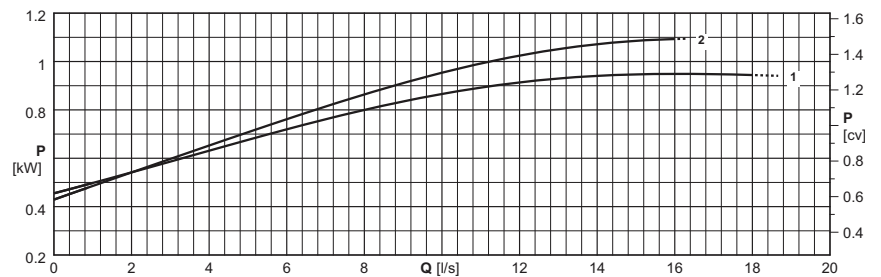
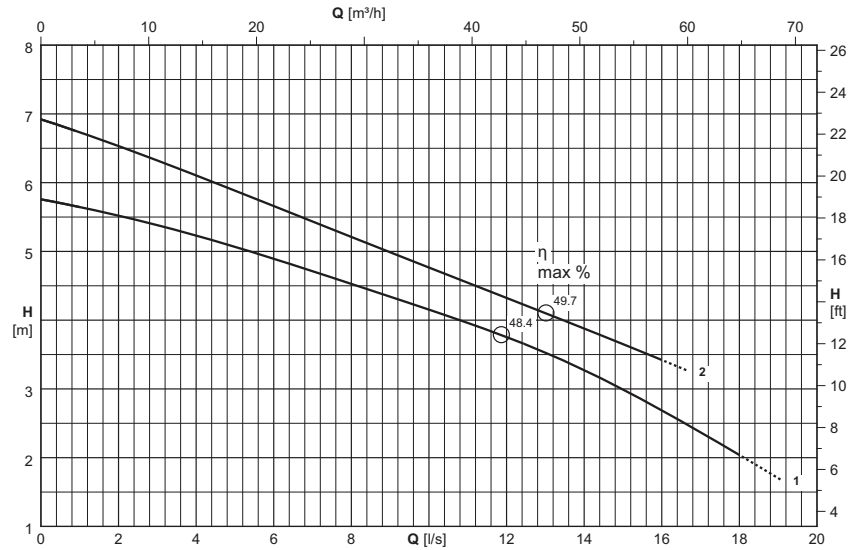


Type Type Tipo	KKCW080H.+...N3	
Conductivity probe Sonde de conductivité Sonda di conduttività	Yes Oui Si	

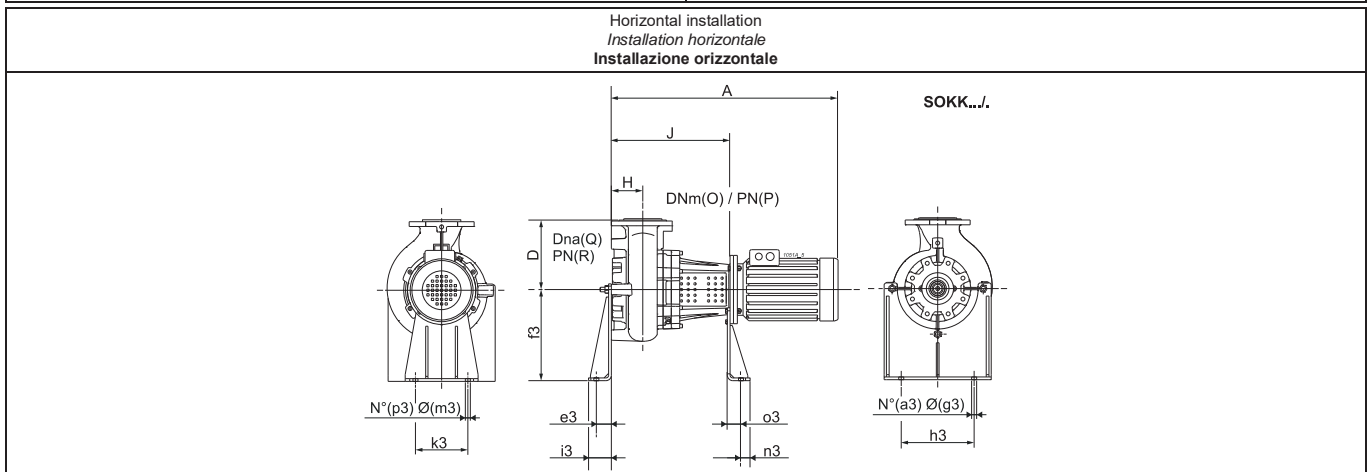
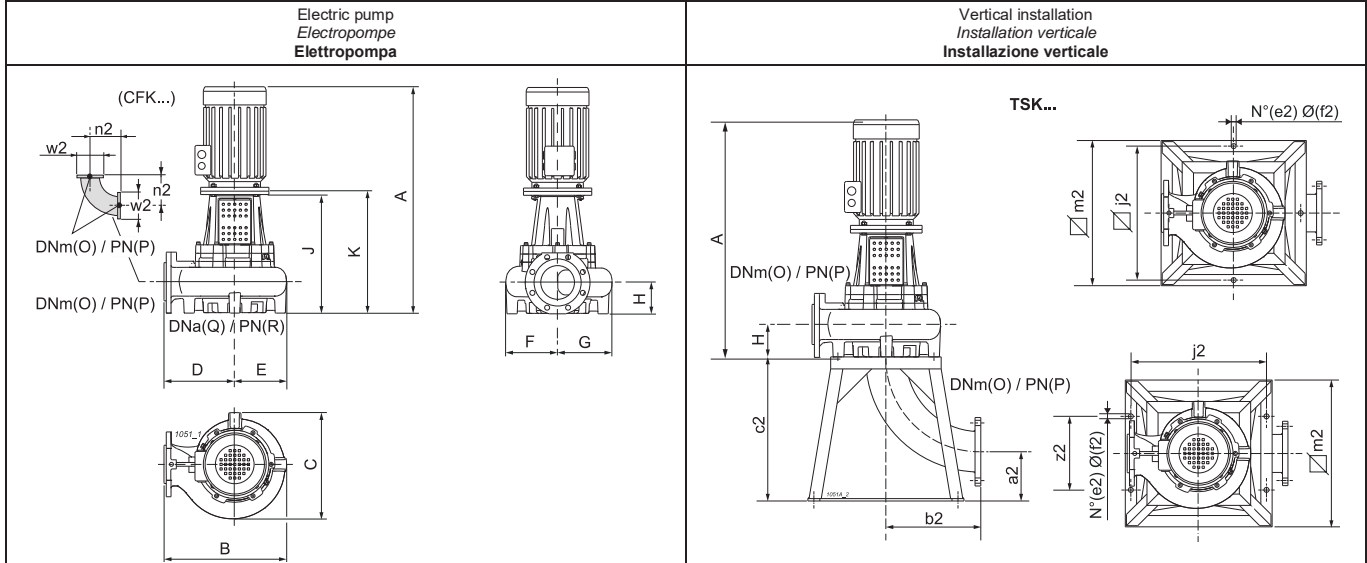


Electric pump type Electropompe type Elettropompa tipo	Curve Courbe Curva	Motor power Puiss. moteur Potenza motore	Capacity Debit Portata														
			[l/s]	0	2	4	6	8	10	12	14	16	18	20			
		P ₂	[m³/h]	0	7,2	14,4	21,5	29	36	43	50	58	65	72			
	(N°)	[kW]	Head Hauteur Prevalenza														
KKCW080HE+001161N3	1	1,1	[m]	5,8	5,5	5,2	4,9	4,5	4,2	3,8	3,3	2,7	2				
KKCW080HC+001161N3	2	1,1	[m]	6,9	6,5	6,1	5,7	5,2	4,8	4,3	3,9	3,4					
NPSH _R			[m]			1,9	2	2	2	2,1	2,1	2,2					

P₂ = Power rated by the motor
 Performance tolerance as per:
 UNI/ISO 9906 Grade 3B
 For the accessories specification see page "Accessories"
 The hatched part of the curve represents the out-of-range of operation.
 The impellers will be trimmed to meet the duty point
 The performance values refer to units with Caprari motors.

P₂ = Puissance restituée par le moteur
 Tolérances sur les performances selon normes:
 UNI/ISO 9906 Niveau 3B
 Pour les accessoires voir page "Accessories"
 La partie pointillée de la courbe indique l'utilisation hors de la plage.
 Le point de fonctionnement désiré peut être obtenu par rognage de roue
 Les performances se réfèrent à des groupes avec moteurs Caprari.

P₂ = Potenza resa dal motore
 Tolleranze sulle prestazioni secondo norme:
 UNI/ISO 9906 Grado 3B
 Per accessori vedere pagina accessori
 La parte tratteggiata della curva rappresenta il fuori campo di utilizzo.
 Le giranti vengono tornite in modo da ottenere il punto di lavoro richiesto
 Le prestazioni sono riferite a gruppi con motori Caprari.



Type Type Tipo	Free passage Passage libre Passaggio Libero		Weight Poids Peso	A	B	C	D	E	F	G	H	J	K	O	P	Q	R	a2	a3	b2
	[mm]	[kg]		[mm]																
KKCW080HE+001161N3	Ø 80	72	72	750	391	292	245	146	146	146	92	400	415	80	16	80	16 (*)	126	2	164
KKCW080HC+001161N3	Ø 80	66	66	750	391	292	245	146	146	146	92	400	415	80	16	80	16 (*)	126	2	164
Type Type Tipo	c2	e2	e3	f2	f3	g3	h3	i3	j2	k3	m2	m3	n2	n3	o3	p3	w2	z2		
	[mm]																			
KKCW080HE+001161N3	290	4	66	12	400	22	270	100	390	230	440	22	164	40	48	2	200	230		
KKCW080HC+001161N3	290	4	66	12	400	22	270	100	390	230	440	22	164	40	48	2	200	230		

For the accessories specification see page "Accessories"
(*) = Consult the flanges page for the flange dimensions.

Pour les accessoires voir page "Accessories"
(*) = Pour les dimensions des brides, voir page brides.

Per accessori vedere pagina accessori
(*) = Per dimensioni flange, vedere pagina flange.