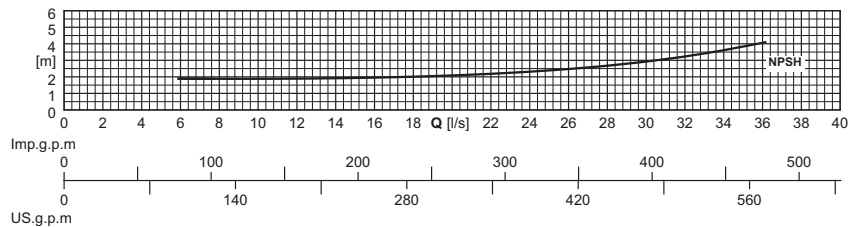
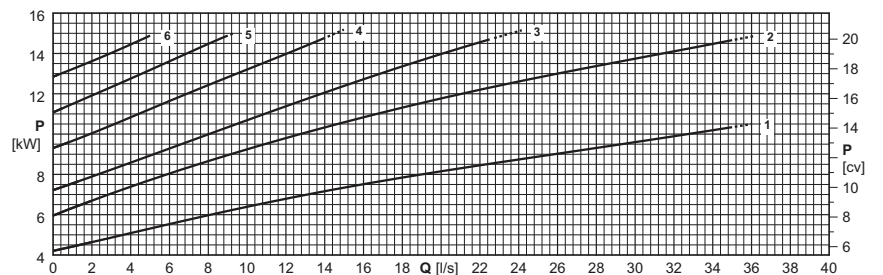
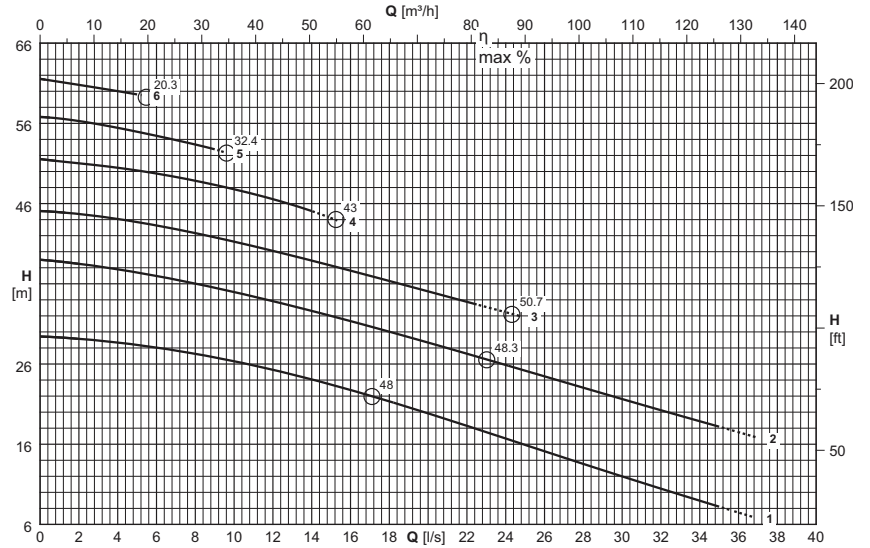


Type Type Tipo	KKCW080L...+...N3	
Conductivity probe Sonde de conductivité Sonda di conduttività	Yes Oui Sì	

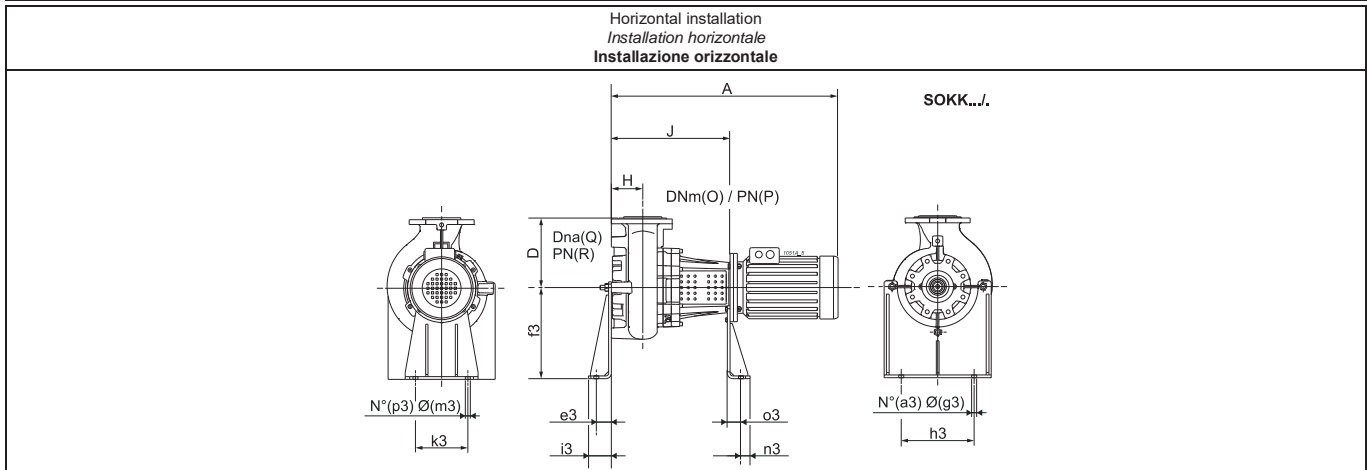
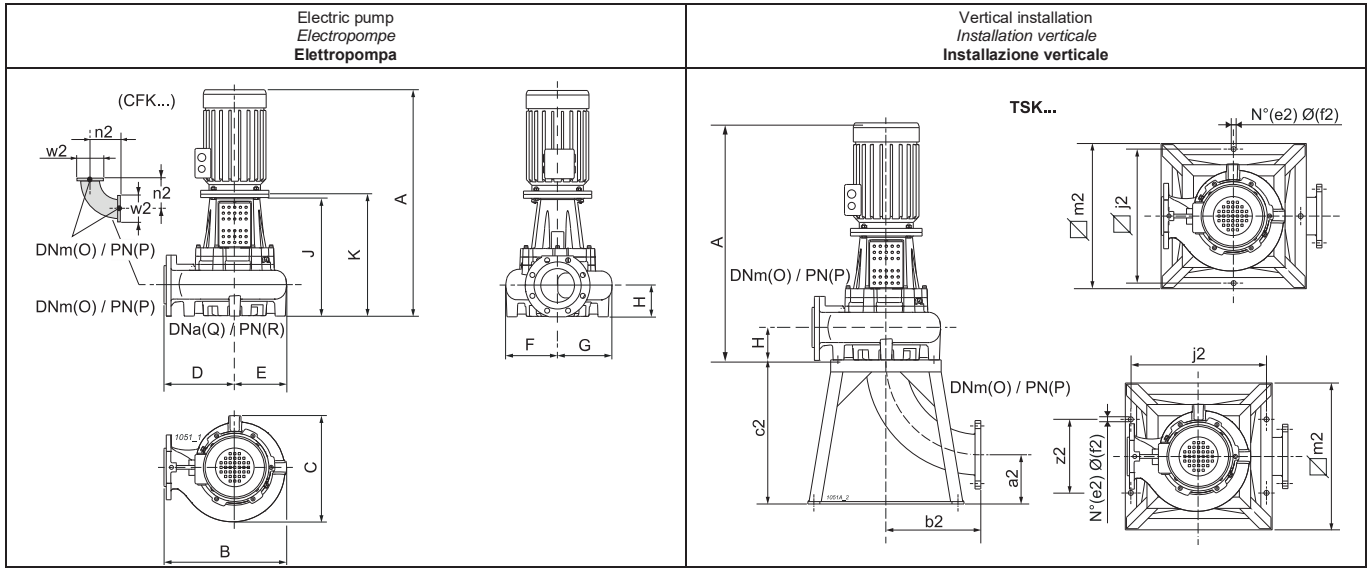


Electric pump type Electropompe type Elettropompa tipo	Curve Courbe Curva	Motor power Puiss. moteur Potenza motore	Capacity Debit Portata														
			[l/s]	0	4	8	12	16	20	24	28	32	36	40			
		P ₂	[m³/h]	0	14,4	29	43	58	72	86	101	115	130	144			
	(N°)	[kW]	Head Hauteur Prevalenza														
KKCW080LR+011022N3	1	11	[m]	29,4	28,7	27,3	25,3	22,7	19,8	16,7	13,5	10,5	7,5				
KKCW080LP+015022N3	2	15	[m]	39	37,8	36	33,8	31,3	28,7	25,9	23	20,2	17,5				
KKCW080LL+015022N3	3	15	[m]	45,1	44,1	42,3	40,1	37,6	35,1	32,5							
KKCW080LG+015022N3	4	15	[m]	51,6	50,5	48,8	46,5										
KKCW080LD+015022N3	5	15	[m]	56,8	55,4	53,4											
KKCW080LA+015022N3	6	15	[m]	61,5	60												
NPSH _R			[m]			1,9	1,9	2	2,1	2,3	2,7	3,2	4,1				

P₂ = Power rated by the motor
Performance tolerance as per:
UNI/ISO 9906 Grade 3B
For the accessories specification see page "Accessories"
The hatched part of the curve represents the out-of-range of operation.
The impellers will be trimmed to meet the duty point
The performance values refer to units with Caprari motors.

P₂ = Puissance restituée par le moteur
Tolérances sur les performances selon normes:
UNI/ISO 9906 Niveau 3B
Pour les accessoires voir page "Accessories"
La partie en pointillé de la courbe indique l'utilisation hors de la plage.
Le point de fonctionnement désiré peut être obtenu par rognage de roue
Les performances se réfèrent à des groupes avec moteurs Caprari.

P₂ = Potenza resa dal motore
Tolleranze sulle prestazioni secondo norme:
UNI/ISO 9906 Grado 3B
Per accessori vedere pagina accessori
La parte tratteggiata della curva rappresenta il fuori campo di utilizzo.
Le giranti vengono tornite in modo da ottenere il punto di lavoro richiesto
Le prestazioni sono riferite a gruppi con motori Caprari.



Type Type Tipo	Free passage Passage libre Passaggio Libero	Weight Poids Peso	A	B	C	D	E	F	G	H	J	K	O	P	Q	R	a2	a3	b2
			[mm]	[kg]	[mm]														
KKCW080LR+011022N3	Ø 80	135	1105	543	330	370	173	165	165	102	518	535	80	16	80	16 (*)	126	2	164
KKCW080LP+015022N3	Ø 80	145	1105	543	330	370	173	165	165	102	518	535	80	16	80	16 (*)	126	2	164
KKCW080LL+015022N3	Ø 80	145	1105	543	330	370	173	165	165	102	518	535	80	16	80	16 (*)	126	2	164
KKCW080LG+015022N3	Ø 80	146	1105	543	330	370	173	165	165	102	518	535	80	16	80	16 (*)	126	2	164
KKCW080LD+015022N3	Ø 80	146	1105	543	330	370	173	165	165	102	518	535	80	16	80	16 (*)	126	2	164
KKCW080LA+015022N3	Ø 80	147	1105	543	330	370	173	165	165	102	518	535	80	16	80	16 (*)	126	2	164

Type Type Tipo	c2	e2	e3	f2	f3	g3	h3	i3	j2	k3	m2	m3	n2	n3	o3	p3	w2	z2
	[mm]																	
KKCW080LR+011022N3	290	4	66	12	400	22	270	100	390	230	440	22	164	40	48	2	200	230
KKCW080LP+015022N3	290	4	66	12	400	22	270	100	390	230	440	22	164	40	48	2	200	230
KKCW080LL+015022N3	290	4	66	12	400	22	270	100	390	230	440	22	164	40	48	2	200	230
KKCW080LG+015022N3	290	4	66	12	400	22	270	100	390	230	440	22	164	40	48	2	200	230
KKCW080LD+015022N3	290	4	66	12	400	22	270	100	390	230	440	22	164	40	48	2	200	230
KKCW080LA+015022N3	290	4	66	12	400	22	270	100	390	230	440	22	164	40	48	2	200	230

For the accessories specification see page "Accessories"
 (*) = Consult the flanges page for the flange dimensions.

Pour les accessoires voir page "Accessories"
 (*) = Pour les dimensions des brides, voir page brides.

Per accessori vedere pagina accessori
 (*) = Per dimensioni flange, vedere pagina flange.