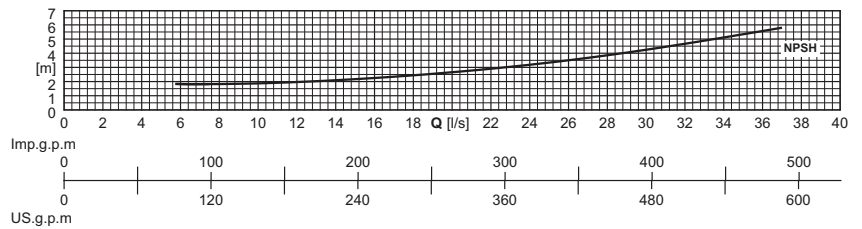
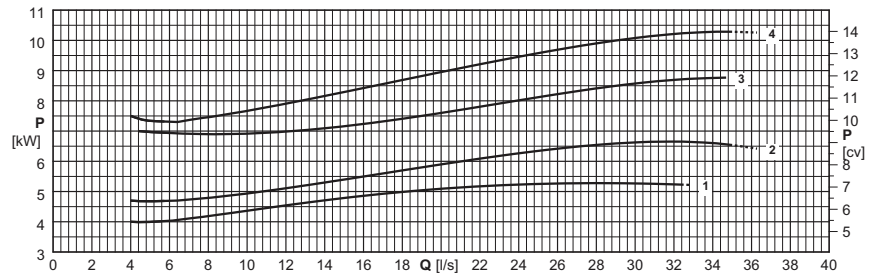
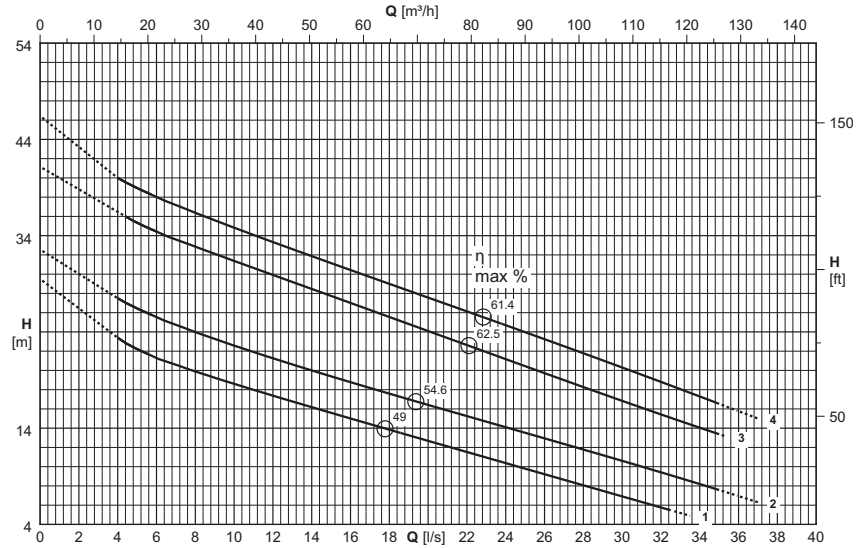


Type Type Tipo	KKCM080L...+...N3	
Conductivity probe Sonde de conductivité Sonda di conduttività	Yes Oui Sì	



Electric pump type Electropompe type Elettropompa tipo	Curve Courbe Curva	Motor power Puiss. moteur Potenza motore	Capacity Debit Portata														
			[l/s]	0	4	8	12	16	20	24	28	32	36	40			
		P <sub>2</sub>	[m³/h]	0	14,4	29	43	58	72	86	101	115	130	144			
	(N°)	[kW]	Head Hauteur Prevalenza														
KKCM080LI+005522N3	1	5,5	[m]	29,5	23,4	19,9	17,4	15	12,7	10,4	8,1	5,8					
KKCM080LG+007522N3	2	7,5	[m]	32,6	27,5	24	21,3	18,8	16,4	14,1	11,8	9,4	6,9				
KKCM080LE+011022N3	3	11	[m]	41,2	-	32,9	29,9	27	24,1	21,2	18,3	15,4					
KKCM080LC+011022N3	4	11	[m]	46,4	40	36,4	33,3	30,4	27,6	24,7	21,8	18,8	15,8				
NPSH <sub>R</sub>			[m]			1,8	2	2,3	2,7	3,2	4	4,7	5,5				

P<sub>2</sub> = Power rated by the motor

Performance tolerance as per:  
UNI/ISO 9906 Grade 3B

For the accessories specification see page "Accessories"

The hatched part of the curve represents the out-of-range of operation.

The performance values refer to units with Caprari motors.

P<sub>2</sub> = Puissance restituée par le moteur

Tolérances sur les performances selon normes:  
UNI/ISO 9906 Niveau 3B

Pour les accessoires voir page "Accessories"

La partie pointillée de la courbe indique l'utilisation hors de la plage.

Les performances se réfèrent à des groupes avec moteurs Caprari.

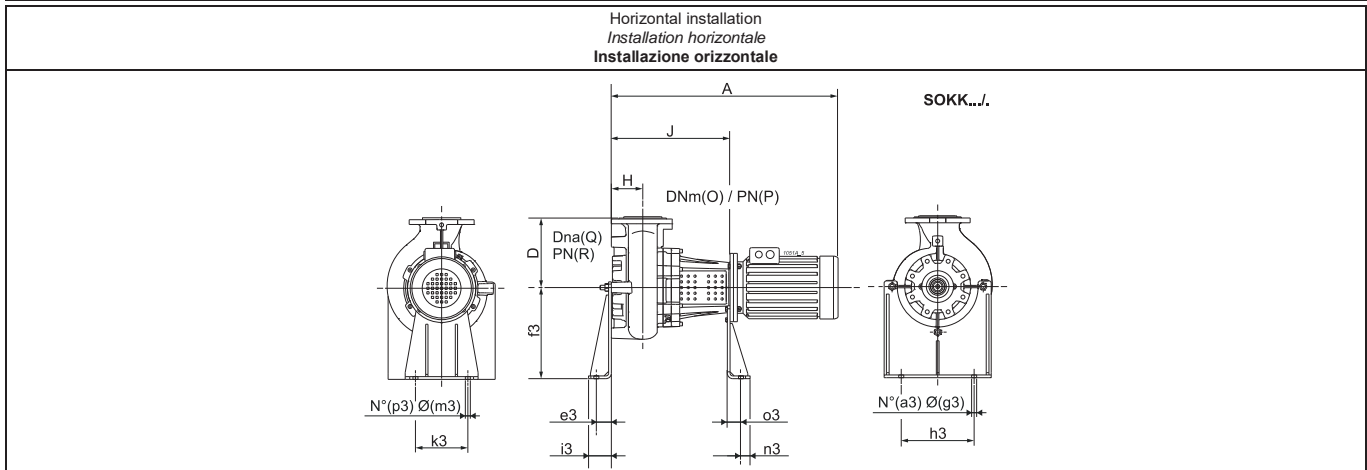
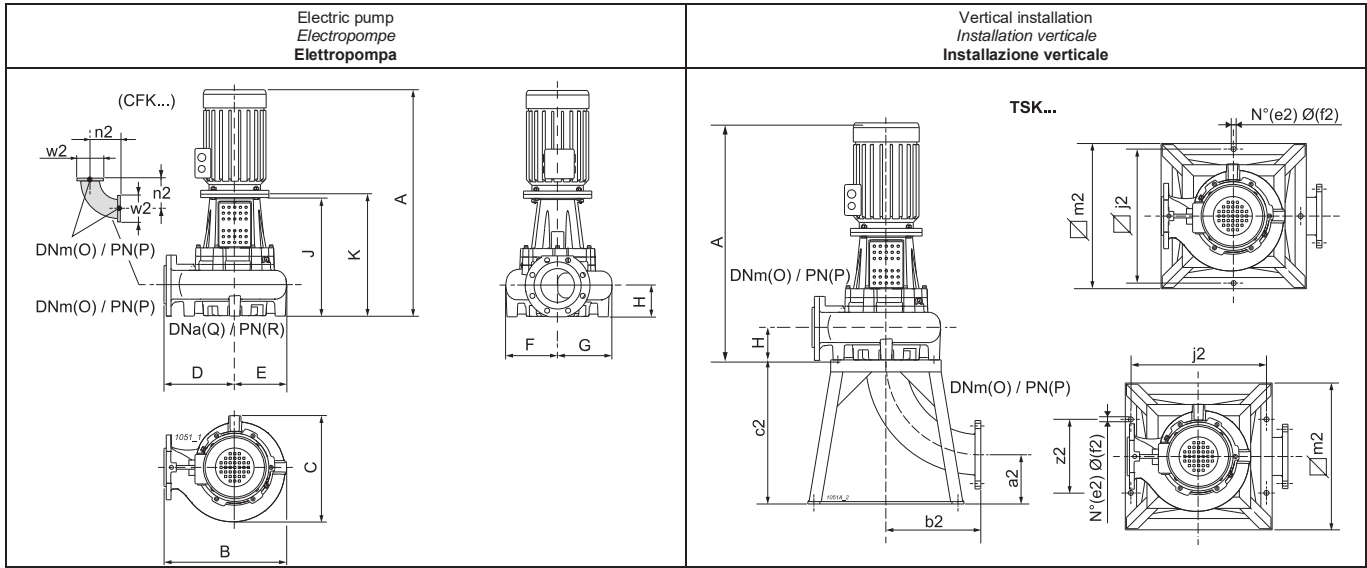
P<sub>2</sub> = Potenza resa dal motore

Tolleranze sulle prestazioni secondo norme:  
UNI/ISO 9906 Grado 3B

Per accessori vedere pagina accessori

La parte tratteggiata della curva rappresenta il fuori campo di utilizzo.

Le prestazioni sono riferite a gruppi con motori Caprari.



Type Type Tipo	Free passage Passage libre Passaggio Libero	Weight Poids Peso	A	B	C	D	E	F	G	H	J	K	O	P	Q	R	a2	a3	b2
	[mm]		[kg]	[mm]															
KKCM080LI+005522N3	Ø 55	122	868	498	338	325	173	158	180	95	476	493	80	16	80	16 (*)	126	2	164
KKCM080LG+007522N3	Ø 55	128	868	498	338	325	173	158	180	95	476	493	80	16	80	16 (*)	126	2	164
KKCM080LE+011022N3	Ø 55	145	1093	498	338	325	173	158	180	95	506	523	80	16	80	16 (*)	126	2	164
KKCM080LC+011022N3	Ø 55	145	1093	498	338	325	173	158	180	95	506	523	80	16	80	16 (*)	126	2	164
Type Type Tipo	c2	e2	e3	f2	f3	g3	h3	i3	j2	k3	m2	m3	n2	n3	o3	p3	w2	z2	
	[mm]																		
KKCM080LI+005522N3	290	4	66	12	400	22	270	100	390	230	440	22	164	40	48	2	200	230	
KKCM080LG+007522N3	290	4	66	12	400	22	270	100	390	230	440	22	164	40	48	2	200	230	
KKCM080LE+011022N3	290	4	66	12	400	22	270	100	390	230	440	22	164	40	48	2	200	230	
KKCM080LC+011022N3	290	4	66	12	400	22	270	100	390	230	440	22	164	40	48	2	200	230	

For the accessories specification see page "Accessories"  
(\*) = Consult the flanges page for the flange dimensions.

Pour les accessoires voir page "Accessories"  
(\*) = Pour les dimensions des brides, voir page brides.

Per accessori vedere pagina accessori  
(\*) = Per dimensioni flange, vedere pagina flange.