

# BC-MF

## ДВУХКАНАЛЬНОЕ рабочее колесо

### Погружные электронасосы из нержавеющей стали



-  Загрязненная вода
-  В быту
-  В коммунальном секторе
-  В промышленности

#### РАБОЧИЙ ДИАПАЗОН

- Производительность до **750 л/мин** (45 м<sup>3</sup>/ч)
- Напор до **15 м**

#### ЭКСПЛУАТАЦИОННЫЕ ОГРАНИЧЕНИЯ

- Глубина погружения до **5 м**
- Температура жидкости до **+40 °C**
- Прохождение твердых частиц во взвешенном состоянии до **50 мм**
- Минимальный уровень погружения при непрерывном режиме работы **300 мм**

#### ИСПОЛНЕНИЕ И НОРМЫ БЕЗОПАСНОСТИ

- Кабель электропитания длиной **10 м**
- Внешний поплавковый выключатель для однофазных версий

EN 60335-1  
IEC 60335-1  
CEI 61-150

EN 60034-1  
IEC 60034-1  
CEI 2-3



#### СЕРТИФИКАЦИЯ

Сертифицированная система менеджмента DNV  
ISO 9001: Система менеджмента качества  
ISO 14001: Экологический менеджмент



#### ОБЛАСТИ ПРИМЕНЕНИЯ И УСТАНОВКА

Погружные электронасосы **BC-MF** рекомендуются для дренажа загрязнённых сточных вод в бытовом секторе, коммунальном хозяйстве и промышленности. Они оснащены **ДВУХКАНАЛЬНЫМ** рабочим колесом, обеспечивающим перекачивание жидкости с присутствием во взвеси коротковолокнистых твердых частиц размерами до Ø 50 мм. Насосы предназначены для отвода сточных и канализационных вод, смеси воды с илом, поверхностных и грунтовых вод на таких объектах, как дачи, коттеджи, индивидуальные жилые дома.

Эти насосы отличаются надежностью работы в автоматическом режиме при использовании в стационарном варианте.

#### ПАТЕНТЫ - МАРКИ - МОДЕЛИ

- Заявленный патент № BO2015A000116

#### ИСПОЛНЕНИЕ ПО ЗАКАЗУ

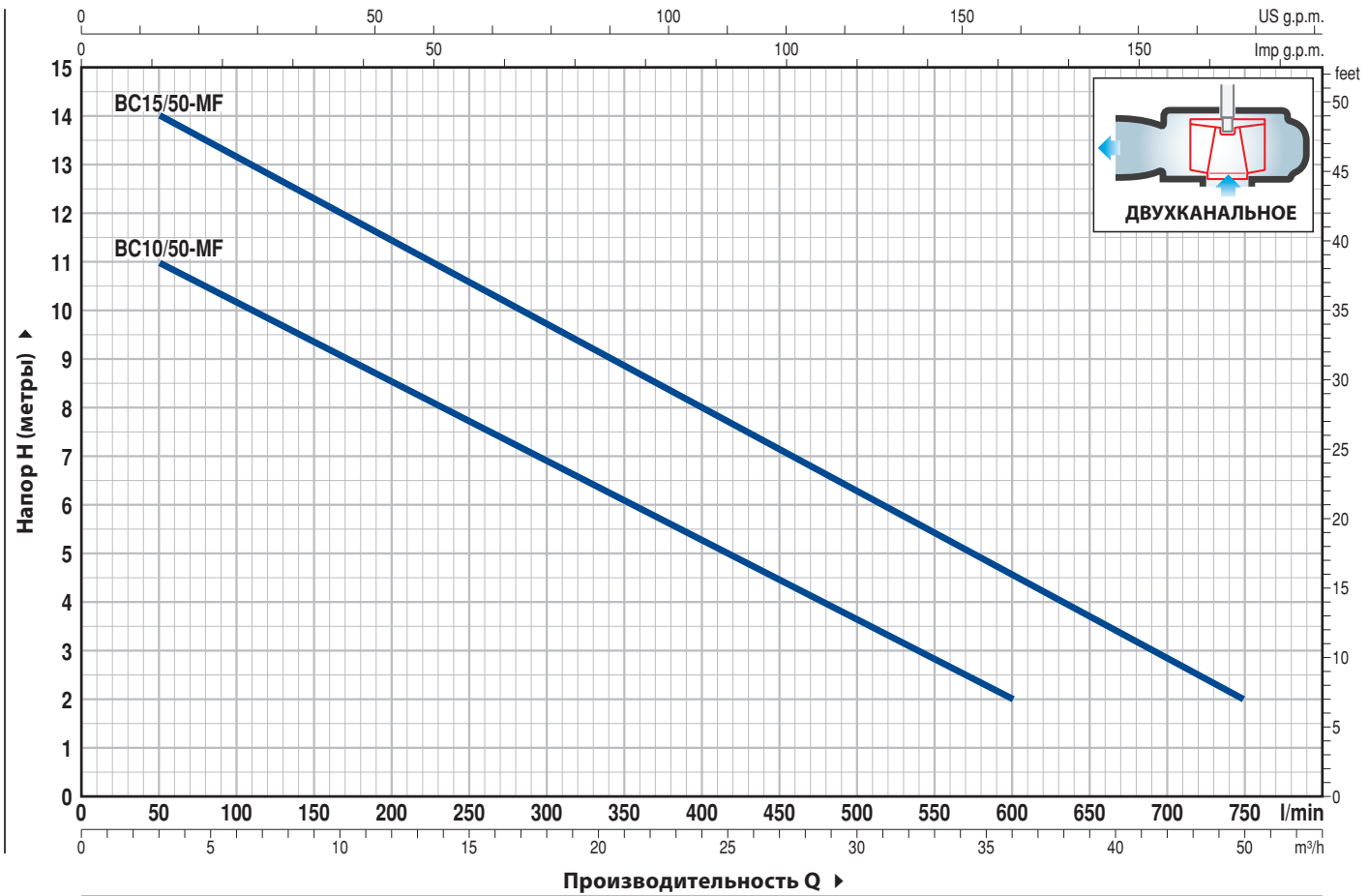
- Однофазные электронасосы без поплавкового выключателя
- Другое напряжение питания или частота 60 Гц

#### ГАРАНТИЯ

2 года в соответствии с нашими общими условиями продажи

**РАБОЧИЕ ХАРАКТЕРИСТИКИ И ТЕХНИЧЕСКИЕ ДАННЫЕ**

**50 Гц n= 2900 об/мин**



ТИП		МОЩНОСТЬ (P2)		Q	H метры									
Однофазный	Трехфазный	кВт	л.с.		0	3	6	12	18	24	30	36	42	45
BCm 10/50-MF	BC 10/50-MF	0,75	1	л/мин	0	50	100	200	300	400	500	600	700	750
BCm 15/50-MF	BC 15/50-MF	1,1	1,5	м³/ч	0	3	6	12	18	24	30	36	42	45

Q - Производительность H - Общий манометрический напор

Допустимое отклонение характеристик насосов соответствует классу 3B согласно EN ISO 9906.

### ПОЗ. КОМПОНЕНТ      КОНСТРУКТИВНЫЕ ХАРАКТЕРИСТИКИ

1	КОРПУС НАСОСА	Нержавеющая сталь AISI 304, прецизионное литьё, патрубок с резьбой согласно ISO 228/1
2	ОСНОВАНИЕ НАСОСА	Нержавеющая сталь AISI 304
3	РАБОЧЕЕ КОЛЕСО	Тип ДВУХКАНАЛЬНЫЙ, нержавеющая сталь AISI 304, прецизионное литьё
4	КОРПУС ДВИГАТЕЛЯ	Нержавеющая сталь AISI 304
5	КРЫШКА ДВИГАТЕЛЯ	Нержавеющая сталь AISI 304
6	ВАЛ ДВИГАТЕЛЯ	Нержавеющая сталь AISI 304

### 7 ДВОЙНОЕ МЕХАНИЧЕСКОЕ ТОРЦЕВОЕ УПЛОТНЕНИЕ ВАЛА С ПРОМЕЖУТОЧНОЙ МАСЛЯНОЙ КАМЕРОЙ

Уплотнение Тип	Вал Диаметр	Позиция	Материалы		
			Неподвижное кольцо	Вращающееся кольцо	Эластомер
MG1-14D SIC	Ø 14 мм	Страна двигателя	Карборунд	Графит	NBR
		Страна насоса	Карборунд	Карборунд	NBR

### 8 ПОДШИПНИКИ      6203 ZZ / 6203 ZZ

### 9 КОНДЕНСАТОР

Электронасос	Емкость
Однофазный	(230 В или 240 В)
BCm 10/50-MF	20 µF 450 В
BCm 15/50-MF	25 µF 450 В

### 10 ЭЛЕКТРОДВИГАТЕЛЬ

**BCm:** однофазный 230 В - 50 Гц  
с тепловой защитой, встроенной в обмотку

**BC:** трехфазный 400 В - 50 Гц

- изоляция класса F,
- степень защиты IP X8

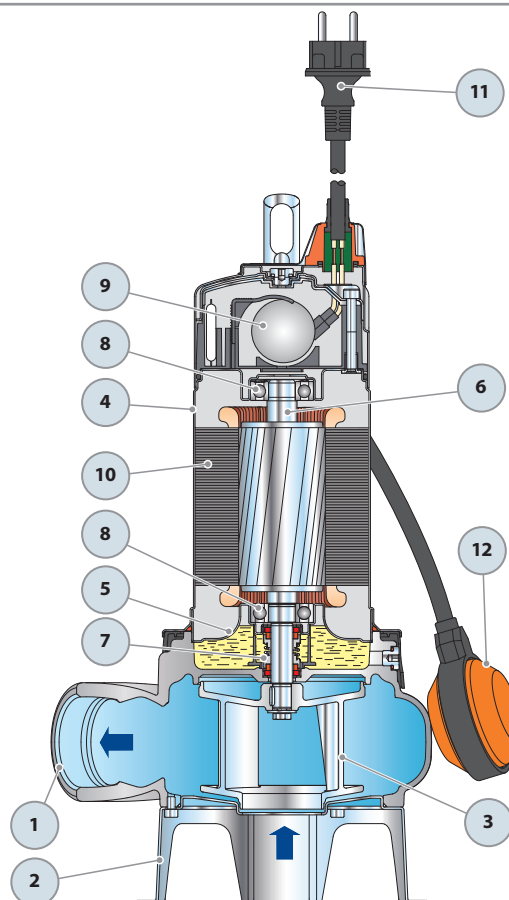
### 11 КАБЕЛЬ ЭЛЕКТРОПИТАНИЯ

Тип H07 RN-F  
(с вилкой Schuko только для однофазных версий)

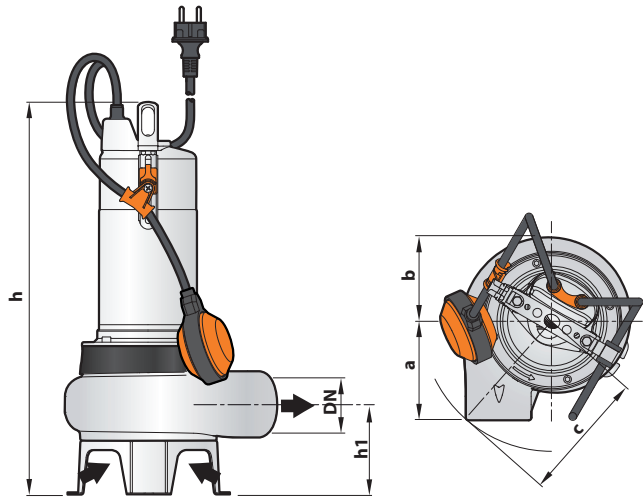
**Стандартная длина 10 метров**

### 12 ВНЕШНИЙ ПОПЛАВКОВЫЙ ВЫКЛЮЧАТЕЛЬ

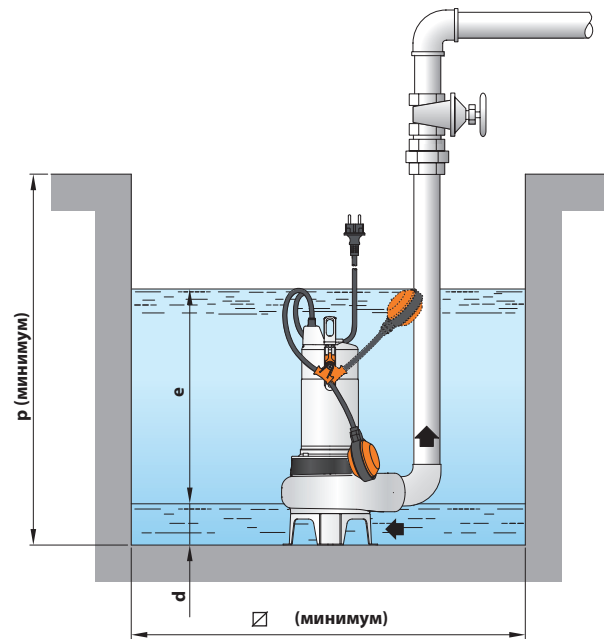
(только для однофазных версий)



## РАЗМЕРЫ И ВЕС



Типовая схема монтажа



ТИП		ПАТРУБОК DN	Прохождение твердых частиц во взвешенном состоянии	РАЗМЕРЫ, мм								кг		
Однофазный	Трехфазный			a	b	c	h	h1	d	e	p	Ø	1~	3~
BCm 10/50-MF	BC 10/50-MF	2"	Ø 50 мм	112	98	150	431	102	60	регулir.	500	500	14,9	13,8
BCm 15/50-MF	BC 15/50-MF						446						15,8	14,8

## ПОТРЕБЛЯЕМЫЙ ТОК

ТИП	НАПРЯЖЕНИЕ	
	Однофазный	230 В
BCm 10/50-MF	5,0 А	4,8 А
BCm 15/50-MF	8,2 А	7,9 А

ТИП	НАПРЯЖЕНИЕ			
	Трехфазный	230 В	400 В	240 В
BC 10/50-MF	3,7 А	2,1 А	3,5 А	2,0 А
BC 15/50-MF	5,6 А	3,2 А	5,4 А	3,1 А

## ПАЛЛЕТИЗАЦИЯ

ТИП		Перевозка автотранспортом Кол-во насосов
Однофазный	Трехфазный	
BCm 10/50-MF	BC 10/50-MF	54
BCm 15/50-MF	BC 15/50-MF	54