

FZ

n ≈ 2900 об/мин

Консольно-моноблочный насос из нержавеющей стали



FZ



FZ(B)

Описание товара

- ♦ Стандартная конструкция насоса из нержавеющей стали 304
- ♦ Все проточные детали изготовлены из нержавеющей стали 304.
- ♦ Доступен как квадратный, так и круглый двигатель.
- ♦ Качественный подшипник, износостойкое механическое уплотнение.

Эксплуатационные ограничения

- ♦ Температура жидкости от -10°C до +120°C
- ♦ Температура воздуха от 0°C до +50°C
- ♦ Максимальное рабочее давление - 16 бар

Доступные опции по запросу

- Датчик РТС
- Электродвигатель: Однофазный 230В-50Гц с тепловой защитой, встроенной в обмотку, до P2 = 2.2кВт
- По запросу изготавливается из нержавеющей стали AISI 316

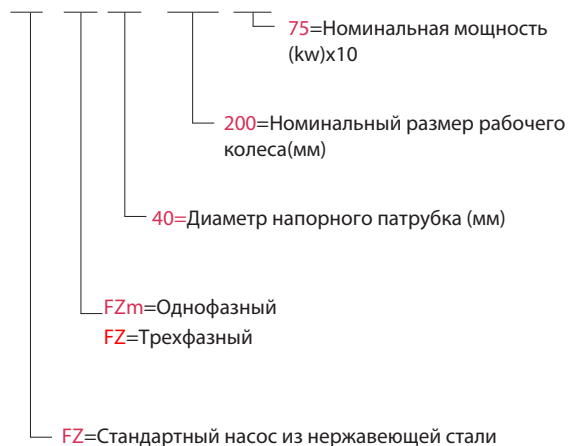
Эксплуатация

Насосы из нержавеющей стали подходят для промышленных технологических систем, систем промывки, перекачки кислот и щелочей, систем фильтрации, повышения давления воды, очистки воды, ирригации, систем противопожарной защиты, пищевой промышленности и т.п.

Структура обозначения насоса

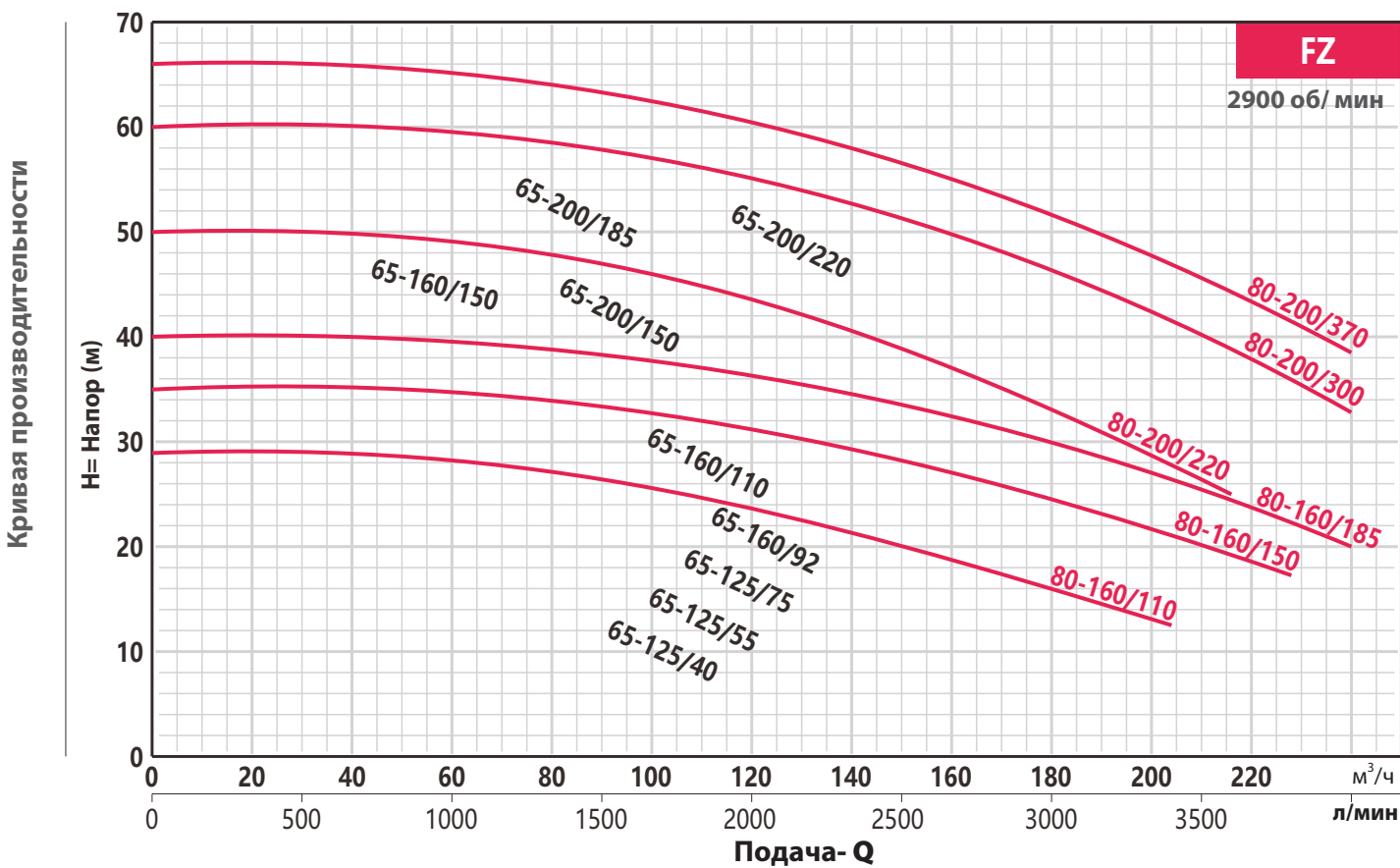
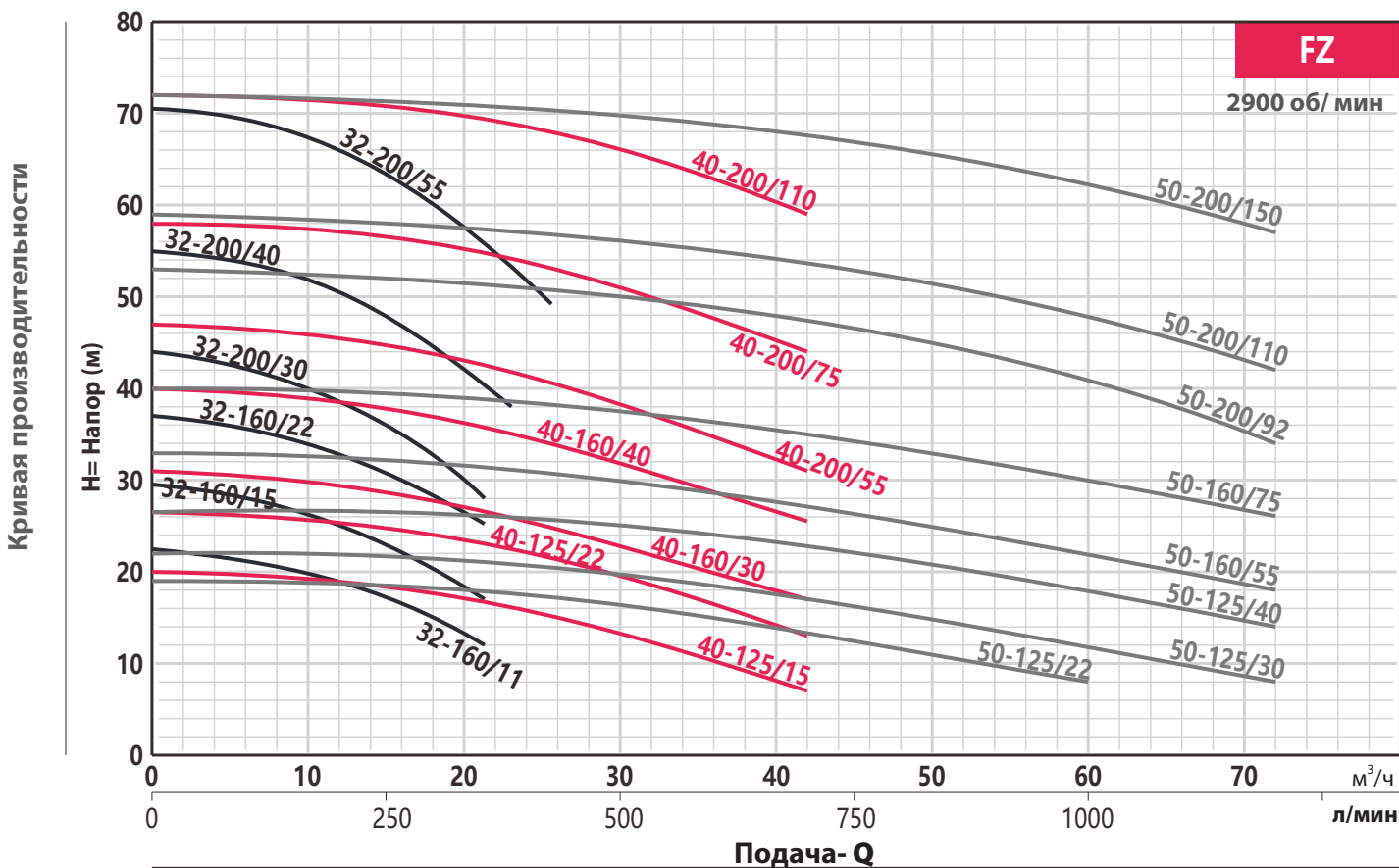
Пример

FZ (m) 40 - 200 / 75

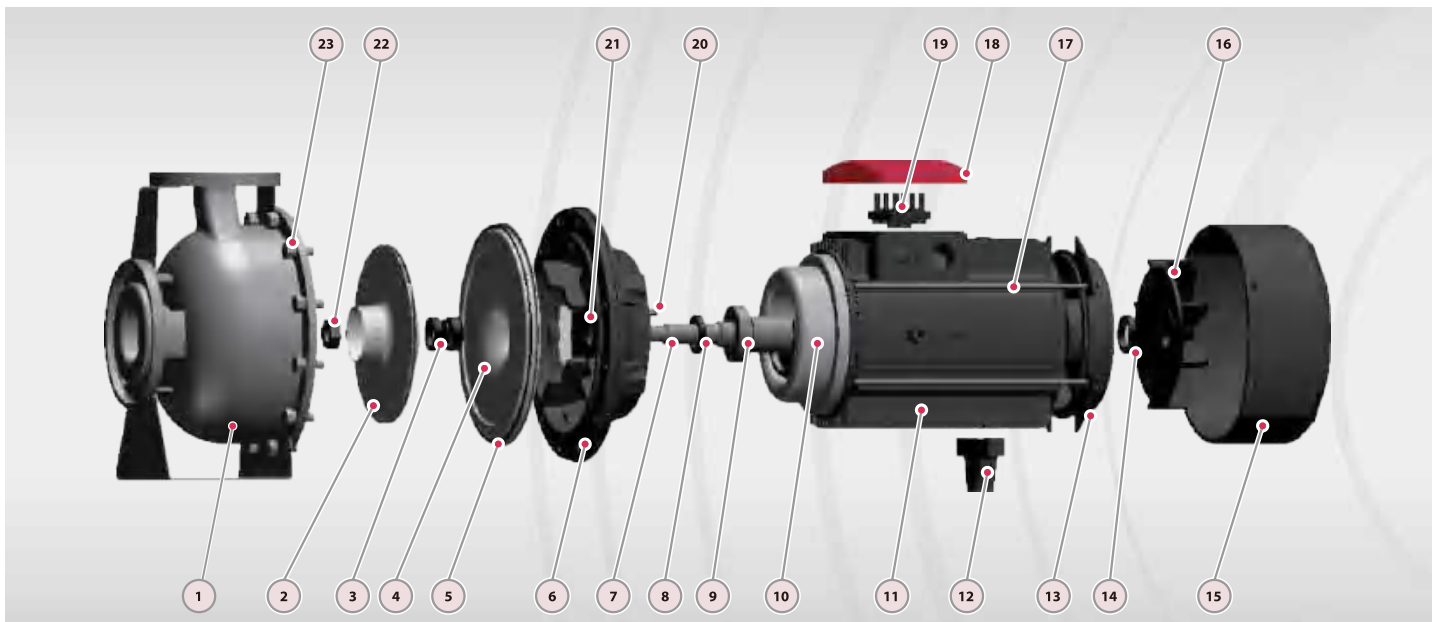


МОДЕЛЬ		DN	Мощность			380V A	Q=Подача																			
							л/мин	0	150	200	300	333	400	600	700	900	1200	1900	2100	2200	2300	2500	3400	3600	3800	4000
Однофазный	Трехфазный	мм	кВт	лс		м³/ч	0	9	12	18	20	24	36	42	54	72	114	126	132	138	150	204	216	228	240	
						H= Напор(м)																				
FZm32-160/11	FZ32-160/11	50x32	1.1	1.5	2.4	22.5	19.9	18.4	14.1	12	-	-	-	-	-	-	-	-	-	-	-	-	-	-	-	
FZm32-160/15	FZ32-160/15	50x32	1.5	2	3.2	29.5	26.5	24.5	19.2	17	-	-	-	-	-	-	-	-	-	-	-	-	-	-	-	
FZm32-160/22	FZ32-160/22	50x32	2.2	3	4.6	37	34	32	27	25	-	-	-	-	-	-	-	-	-	-	-	-	-	-	-	
FZm32-200/30	FZ32-200/30	50x32	3	4	6	44	40	37.5	31	28	-	-	-	-	-	-	-	-	-	-	-	-	-	-	-	
FZm32-200/40	FZ32-200/40	50x32	4	5.5	7.8	55	52	49.5	43.5	40.5	37	-	-	-	-	-	-	-	-	-	-	-	-	-	-	
-	FZ32-200/55	50x32	5.5	7.5	10.6	70.5	67.5	65	58.5	55	51	-	-	-	-	-	-	-	-	-	-	-	-	-	-	
FZm40-125/15	FZ40-125/15	65x40	1.5	2	3.2	20	-	19	17.6	17	15.7	10.3	7	-	-	-	-	-	-	-	-	-	-	-	-	
FZm40-125/22	FZ40-125/22	65x40	2.2	3	4.6	26.5	-	25.5	24	23.5	22	16.4	13	-	-	-	-	-	-	-	-	-	-	-	-	
FZm40-160/30	FZ40-160/30	65x40	3	4	6	31	-	29.5	27.5	27	25.5	20	17	-	-	-	-	-	-	-	-	-	-	-	-	
FZm40-160/40	FZ40-160/40	65x40	4	5.5	7.8	40	-	38.5	37	36	34.5	29	25.5	-	-	-	-	-	-	-	-	-	-	-	-	
-	FZ40-200/55	65x40	5.5	7.5	10.6	47	-	45.5	44	43	41	35	31	-	-	-	-	-	-	-	-	-	-	-	-	
-	FZ40-200/75	65x40	7.5	10	14.4	58	-	57	55.5	55	53.5	47.5	44	-	-	-	-	-	-	-	-	-	-	-	-	
-	FZ40-200/110	65x40	11	15	20.6	72	-	71	70	70	68.5	63	59	-	-	-	-	-	-	-	-	-	-	-	-	
FZm50-125/22	FZ50-125/22	65x50	2.2	3	4.6	19	-	-	-	-	17.5	14.9	13.4	10.7	-	-	-	-	-	-	-	-	-	-	-	
FZm50-125/30	FZ50-125/30	65x50	3	4	6	22	-	-	-	-	20.5	18.4	17	14.4	8	-	-	-	-	-	-	-	-	-	-	
FZm50-125/40	FZ50-125/40	65x50	4	5.5	7.8	26.5	-	-	-	-	26	24	22.5	20.5	14	-	-	-	-	-	-	-	-	-	-	
-	FZ50-160/55	65x50	5.5	7.5	10.6	33	-	-	-	-	31	28.5	27	24.5	18	-	-	-	-	-	-	-	-	-	-	
-	FZ50-160/75	65x50	7.5	10	14.4	40	-	-	-	-	38.5	36	35	32.5	26	-	-	-	-	-	-	-	-	-	-	
-	FZ50-200/92	65x50	9.2	12.5	17.6	53	-	-	-	-	49	47.5	44.5	34	-	-	-	-	-	-	-	-	-	-	-	
-	FZ50-200/110	65x50	11	15	20.6	59	-	-	-	-	55	54	51	42	-	-	-	-	-	-	-	-	-	-	-	
-	FZ50-200/150	65x50	15	20	27.9	72	-	-	-	-	69	68	65	57	-	-	-	-	-	-	-	-	-	-	-	
FZm65-125/40	FZ65-125/40	80x65	4	5.5	7.8	22.2	-	-	-	-	19.8	19	17.3	13.5	6.3	-	-	-	-	-	-	-	-	-	-	
-	FZ65-125/55	80x65	5.5	7.5	10.6	27	-	-	-	-	24	22.2	18.5	10.8	8	-	-	-	-	-	-	-	-	-	-	
-	FZ65-125/75	80x65	7.5	10	14.4	32	-	-	-	-	29.5	27.8	24	16.1	13.4	12	-	-	-	-	-	-	-	-	-	
-	FZ65-160/92	80x65	9.2	12.5	17.6	36.5	-	-	-	-	34.5	32.8	29	21.1	18.3	16.8	-	-	-	-	-	-	-	-	-	
-	FZ65-160/110	80x65	11	15	20.6	40.5	-	-	-	-	38.5	37.1	33.5	25.8	23	21.5	20	-	-	-	-	-	-	-	-	
-	FZ65-160/150	80x65	15	20	27.9	48	-	-	-	-	45.5	44	40.5	32.6	29.6	28	26.5	-	-	-	-	-	-	-	-	
-	FZ65-200/150	80x65	15	20	27.9	53.5	-	-	-	-	51	49	44.5	35.3	31.8	30	-	-	-	-	-	-	-	-	-	
-	FZ65-200/185	80x65	18.5	25	34.2	60.5	-	-	-	-	58.5	56.5	52	43	39.7	38	36.3	-	-	-	-	-	-	-	-	
-	FZ65-200/220	80x65	22	30	40.5	67	-	-	-	-	65.5	64	60	51	48	46.5	45	-	-	-	-	-	-	-	-	
-	FZ80-160/110	100x80	11	15	20.6	29	-	-	-	-	-	-	27.5	24.2	23	22.4	21.8	20.4	12.5	-	-	-	-	-	-	
-	FZ80-160/150	100x80	15	20	27.9	35	-	-	-	-	-	-	34.5	31.5	30.5	30	29.4	28.1	21	19.1	17	-	-	-	-	
-	FZ80-160/185	100x80	18.5	25	34.2	40	-	-	-	-	-	-	39.5	36.7	35.7	35.2	34.7	33.5	26.4	24.4	22.3	20	-	-	-	
-	FZ80-200/220	100x80	22	30	40.5	50	-	-	-	-	-	-	48.5	44.5	43	42	41	39	27.8	25	-	-	-	-	-	
-	FZ80-200/300	100x80	30	40	54.9	60	-	-	-	-	-	-	59	56	54.5	54	53	51	41.5	39	36.1	33	-	-	-	
-	FZ80-200/370	100x80	37	50	67.4	66	-	-	-	-	-	-	64	61	59.5	59	58	56.5	47	44.5	41.5	38.5	-	-	-	





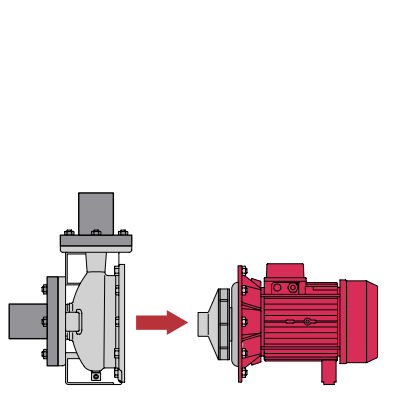
Описание материала



No.	Описание	Материал
1	Корпус насоса	Нержавеющая сталь 304
2	Рабочее колесо	Нержавеющая сталь 304
3	Механическое уплотнение	Графит-Карбид Кремния-Витон
4	Дефлектор	Нержавеющая сталь 304
5	Уплотнительное кольцо	Резина
6	Соединитель	Чугун
7	Вал	Нержавеющая сталь 304
8	Укрепленное уплотнение	Резина

No.	Описание	Материал
9	Подшипник	Шарикоподшипник
10	Статор/Ротор	Кремний/Медь
11	Корпус мотора	Алюминий
12	Подпорка	Пластик
13	Корпус задней части	Чугун
14	Укрепленное уплотнение	Резина
15	Корпус вентилятора	Алюминий
16	Вентилятор	Пластик

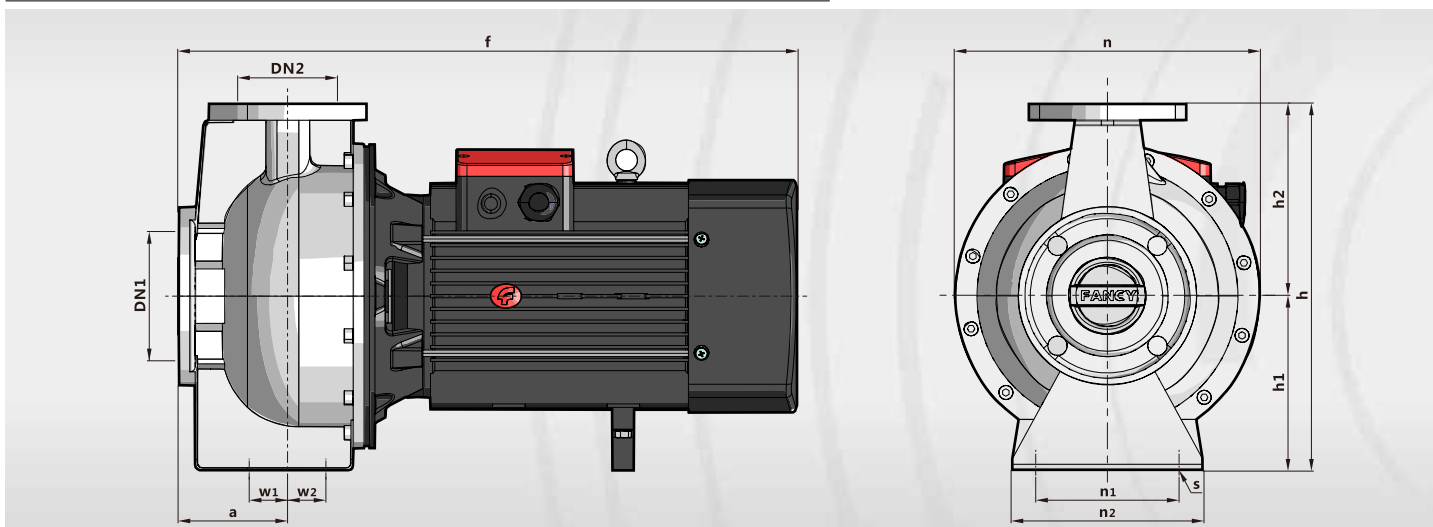
No.	Описание	Материал
17	Сквозной болт	Сталь
18	Клеммная коробка	Алюминий
19	Клеммная колодка	Пластик
20	Ключ рабочего колеса	Сталь
21	Дефлектор воды	Резина
22	Гайка рабочего колеса	Оцинкованная сталь
23	Соединительный болт	Сталь



Снятие насоса без демонтажа труб

Позволяет снять двигатель, муфту, консольную опору и рабочее колесо без ущерба для корпуса насоса или демонтажа труб.

Размер и вес



Модель		Размер, мм													кг	
Однофазные	Трёхфазные	DN1	DN2	a	f	h	h1	h2	n	n1	n2	w1	w2	s	Однофазные	Трёхфазные
32-160/11-15	32-160/11-15	50	32	100	493	306	150	156	235	148	175	60	31	15	20.6/23.5	19.6/22.5
32-160/22	32-160/22	50	32	100	493	306	150	156	235	148	175	60	31	15	25.6	24.6
32-200/30	32-200/30-40	50	32	100	538	306	150	156	235	148	175	60	31	15	33.8	32.8/39.5
-	32-200/55	50	32	100	538	306	150	156	235	148	175	60	31	15	-	48.5
40-125/15-22	40-125/15-22	65	40	100	493	306	150	156	235	148	175	60	31	15	21.1/23.7	20.1/22.7
40-160/30	40-160/30-40	65	40	105	542	340	160	180	278	148	175	60	31	15	29	28/35.1
-	40-200/55-75	65	40	105	584	340	160	180	278	148	175	60	31	15	-	48.8/56.2
-	40-200/110	65	40	105	650	340	160	180	235	148	175	60	31	15	-	67.5
50-125/22	50-125/22	65	50	100	428	340	160	180	235	148	175	60	31	15	29.1	28.1
50-125/30	50-125/30-40	65	50	100	493	340	160	180	278	148	175	60	31	15	29.6	28.6/35.2
-	50-160/55-75	65	50	105	584	340	160	180	278	148	175	60	31	15	-	49.1/55.5
-	50-200/92-110	65	50	105	650	365	185	180	278	148	175	60	31	15	-	61.7/67.5
-	50-200/150	65	50	105	768	365	185	180	278	148	175	60	31	15	-	96
-	65-125/40	80	65	100	584	340	160	180	278	148	175	60	31	15	-	40
-	65-125/55-75	80	65	100	584	340	160	180	278	148	175	60	31	15	-	52/58.5
-	65-160/92-110	80	65	113	675	345	160	185	278	148	175	60	31	15	-	67/75.6
-	65-160/150	80	65	113	732	345	160	185	278	148	175	60	31	15	-	93
-	65-200/150-185	80	65	113	793	370	185	185	278	148	175	60	31	15	-	114/127
-	65-200/220	80	65	113	793	370	185	185	278	148	175	60	31	15	-	136
-	80-160/110	100	80	125	700	400	180	220	278	148	175	60	31	15	-	85
-	80-160/150-185	100	80	125	870	400	180	220	278	148	175	60	31	15	-	119/135
-	80-200/220	100	80	125	915	450	200	250	278	148	175	60	31	15	-	185
-	80-200/300-370	100	80	125	985	450	200	250	278	148	175	60	31	15	-	265/285